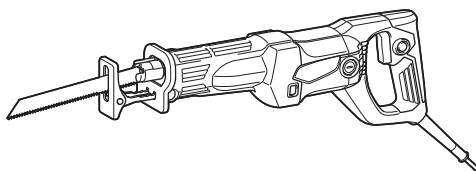
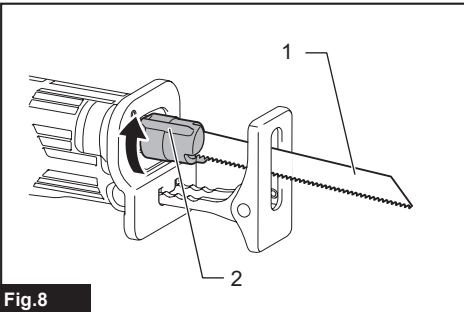
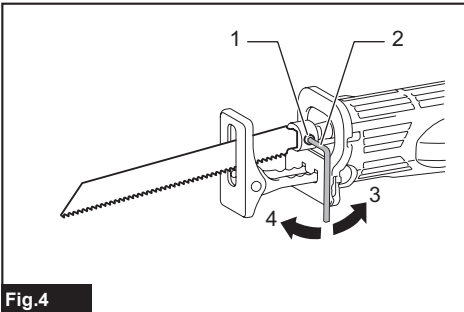
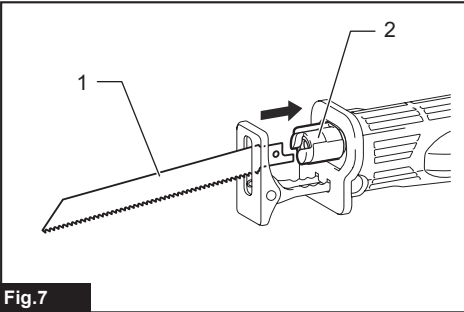
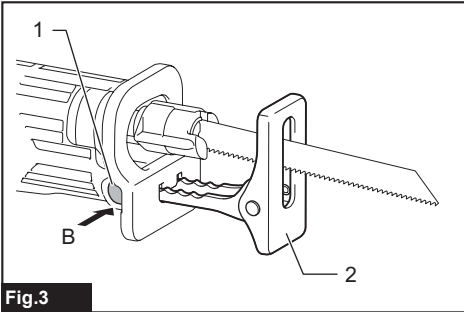
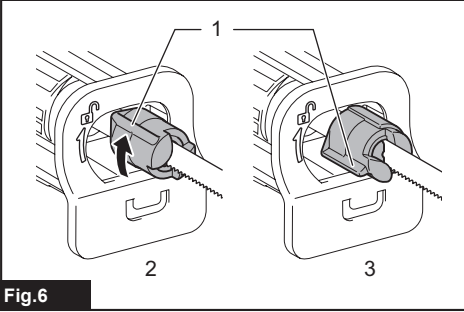
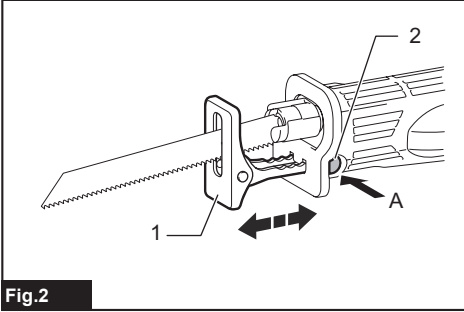
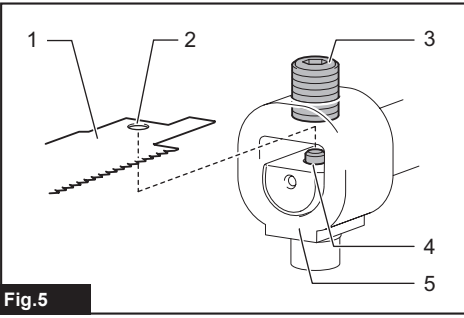
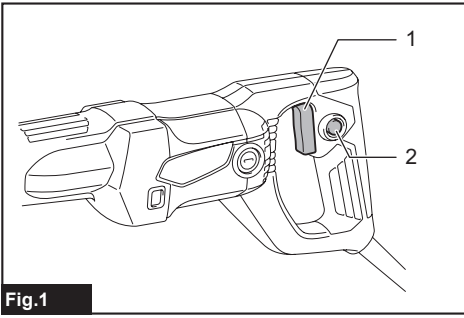


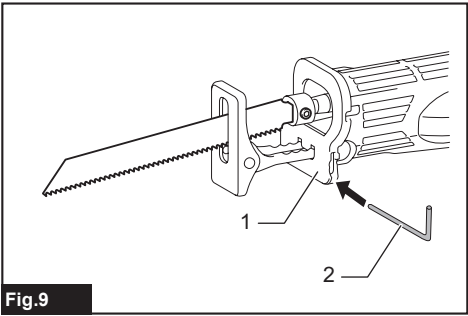


<b>EN</b>	Recipro Saw	INSTRUCTION MANUAL	4
<b>FR</b>	Scie Recipro	MANUEL D'INSTRUCTIONS	7
<b>DE</b>	Reciprosäge	BETRIEBSANLEITUNG	11
<b>IT</b>	Seghetto diritto	ISTRUZIONI PER L'USO	15
<b>NL</b>	Reciprozaag	GEBRUIKSAANWIJZING	19
<b>ES</b>	Sierra Recíproca	MANUAL DE INSTRUCCIONES	23
<b>PT</b>	Serra Sabre	MANUAL DE INSTRUÇÕES	27
<b>DA</b>	Bajonetsav	BRUGSANVISNING	31
<b>EL</b>	Σπαθοσέγα	ΕΓΧΕΙΡΙΔΙΟ ΟΔΗΓΙΩΝ	35
<b>TR</b>	Kılıç Testere	KULLANMA KILAVUZU	39

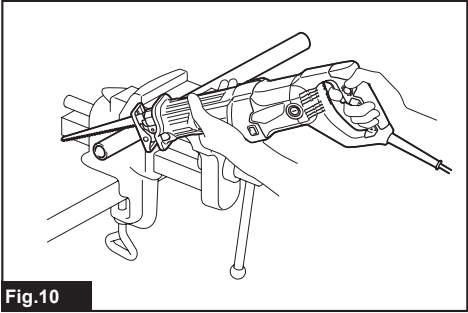
**M4500**  
**M4501**



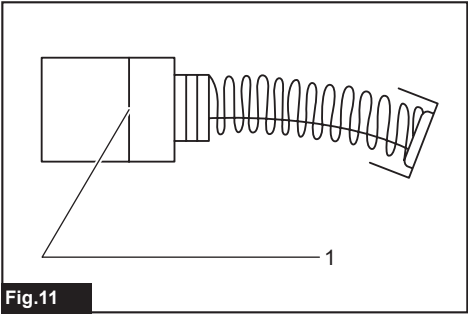




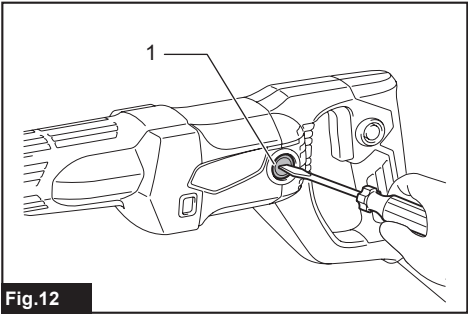
**Fig.9**



**Fig.10**



**Fig.11**



**Fig.12**

## SPECIFICATIONS

Model:		M4500	M4501
Length of stroke		28 mm	
Strokes per minute		0 - 2,800 min <sup>-1</sup>	
Max. cutting capacities (with 150 mm blade)	Pipe	ø130 mm	
	Wood	255 mm	
Overall length		457 mm	
Net weight		3.1 kg	3.2 kg

- Due to our continuing program of research and development, the specifications herein are subject to change without notice.
- Specifications may differ from country to country.
- Weight according to EPTA-Procedure 01/2014

### Intended use

The tool is intended for sawing wood, plastic, metal and building materials with a strong impact. It is suitable for straight and curved cutting.

### Power supply

The tool should be connected only to a power supply of the same voltage as indicated on the nameplate, and can only be operated on single-phase AC supply. They are double-insulated and can, therefore, also be used from sockets without earth wire.

### Noise

The typical A-weighted noise level determined according to EN62841-2-11:

#### Model M4500

Sound pressure level ( $L_{pA}$ ) : 91 dB(A)

Sound power level ( $L_{WA}$ ) : 99 dB (A)

Uncertainty (K) : 3 dB(A)

#### Model M4501

Sound pressure level ( $L_{pA}$ ) : 90 dB(A)

Sound power level ( $L_{WA}$ ) : 98 dB (A)

Uncertainty (K) : 3 dB(A)

**NOTE:** The declared noise emission value(s) has been measured in accordance with a standard test method and may be used for comparing one tool with another.

**NOTE:** The declared noise emission value(s) may also be used in a preliminary assessment of exposure.

**⚠ WARNING:** Wear ear protection.

**⚠ WARNING:** The noise emission during actual use of the power tool can differ from the declared value(s) depending on the ways in which the tool is used especially what kind of workpiece is processed.

**⚠ WARNING:** Be sure to identify safety measures to protect the operator that are based on an estimation of exposure in the actual conditions of use (taking account of all parts of the operating cycle such as the times when the tool is switched off and when it is running idle in addition to the trigger time).

### Vibration

The vibration total value (tri-axial vector sum) determined according to EN62841-2-11:

#### Model M4500

Work mode: cutting boards

Vibration emission ( $a_{h,B}$ ) : 19.5 m/s<sup>2</sup>

Uncertainty (K) : 1.5 m/s<sup>2</sup>

Work mode: cutting wooden beams

Vibration emission ( $a_{h,WB}$ ) 22.0 m/s<sup>2</sup>

Uncertainty (K) : 2.0 m/s<sup>2</sup>

#### Model M4501

Work mode: cutting boards

Vibration emission ( $a_{h,B}$ ) : 19.5 m/s<sup>2</sup>

Uncertainty (K) : 1.5 m/s<sup>2</sup>

Work mode: cutting wooden beams

Vibration emission ( $a_{h,WB}$ ) 22.0 m/s<sup>2</sup>

Uncertainty (K) : 2.0 m/s<sup>2</sup>

**NOTE:** The declared vibration total value(s) has been measured in accordance with a standard test method and may be used for comparing one tool with another.

**NOTE:** The declared vibration total value(s) may also be used in a preliminary assessment of exposure.

**⚠ WARNING:** The vibration emission during actual use of the power tool can differ from the declared value(s) depending on the ways in which the tool is used especially what kind of workpiece is processed.

**⚠ WARNING:** Be sure to identify safety measures to protect the operator that are based on an estimation of exposure in the actual conditions of use (taking account of all parts of the operating cycle such as the times when the tool is switched off and when it is running idle in addition to the trigger time).

### Declarations of Conformity

#### For European countries only

The Declarations of conformity are included in Annex A to this instruction manual.

## General power tool safety warnings

**⚠ WARNING:** Read all safety warnings, instructions, illustrations and specifications provided with this power tool. Failure to follow all instructions listed below may result in electric shock, fire and/or serious injury.

## Save all warnings and instructions for future reference.

The term "power tool" in the warnings refers to your mains-operated (corded) power tool or battery-operated (cordless) power tool.

## Recipro saw safety warnings

1. Hold the power tool by insulated gripping surfaces, when performing an operation where the cutting accessory may contact hidden wiring or its own cord. Cutting accessory contacting a "live" wire may make exposed metal parts of the power tool "live" and could give the operator an electric shock.
2. Use clamps or another practical way to secure and support the workpiece to a stable platform. Holding the workpiece by hand or against your body leaves it unstable and may lead to loss of control.
3. Always use safety glasses or goggles. Ordinary eye or sun glasses are NOT safety glasses.
4. Avoid cutting nails. Inspect workpiece for any nails and remove them before operation.
5. Do not cut oversize workpiece.
6. Check for the proper clearance beyond the workpiece before cutting so that the blade will not strike the floor, workbench, etc.
7. Hold the tool firmly.
8. Make sure the blade is not contacting the workpiece before the switch is turned on.
9. Keep hands away from moving parts.
10. Do not leave the tool running. Operate the tool only when hand-held.
11. Always switch off and wait for the blade to come to a complete stop before removing the blade from the workpiece.
12. Do not touch the blade or the workpiece immediately after operation; they may be extremely hot and could burn your skin.
13. Do not operate the tool at no-load unnecessarily.
14. Always use the correct dust mask/respirator for the material and application you are working with.
15. Some material contains chemicals which may be toxic. Take caution to prevent dust inhalation and skin contact. Follow material supplier safety data.

## SAVE THESE INSTRUCTIONS.

**⚠ WARNING:** DO NOT let comfort or familiarity with product (gained from repeated use) replace strict adherence to safety rules for the subject product. MISUSE or failure to follow the safety rules stated in this instruction manual may cause serious personal injury.

## FUNCTIONAL DESCRIPTION

**⚠ CAUTION:** Always be sure that the tool is switched off and unplugged before adjusting or checking function on the tool.

## Switch action

**⚠ WARNING:** Before plugging in the tool, always check to see that the switch trigger actuates properly and returns to the "OFF" position when released.

**⚠ WARNING:** Switch can be locked in "ON" position for ease of operator comfort during extended use. Apply caution when locking tool in "ON" position and maintain firm grasp on tool.

To start the tool, simply pull the switch trigger. Release the switch trigger to stop. For continuous operation, pull the switch trigger, push in the lock button and then release the switch trigger. To stop the tool from the locked position, pull the trigger fully, then release it. For continuous operation, pull the switch trigger, push in the lock button and then release the switch trigger. To stop the tool from the locked position, pull the switch trigger fully, then release it.

► Fig.1: 1. Switch trigger 2. Lock button

## Adjusting the shoe

When the blade loses its cutting efficiency in one place along its cutting edge, reposition the shoe to utilize a sharp, unused portion of its cutting edge. This will help to lengthen the life of the blade.

To reposition the shoe, push the shoe button in the "A" direction with a click and reposition as shown in the figure which allows you to make five-way adjustment. To secure the shoe, push the shoe button in the "B" direction with a click.

► Fig.2: 1. Shoe 2. Shoe button

► Fig.3: 1. Shoe button 2. Shoe

## ASSEMBLY

**⚠ CAUTION:** Always be sure that the tool is switched off and unplugged before carrying out any work on the tool.

## Installing or removing the reciprocating saw blade

**⚠ CAUTION:** Always clean out all chips or foreign matter adhering to the blade and around the blade clamp. Failure to do so may cause insufficient tightening of the blade, resulting in a serious injury.

### For Model M4500

To install the blade, loosen the bolt on the blade clamp with the hex wrench. Insert the blade between the blade clamp and the slider so that the pin on the slider fits into the hole in the blade shank. If the pin cannot easily fit into the hole, remove the hex wrench from the screw and then try again.

After the pin fits properly into the hole, tighten the screw clockwise securely. Make sure that the blade cannot be extracted even though you try to pull it out.



► **Fig.4:** 1. Bolt 2. Hex wrench 3. Loosen 4. Tighten

► **Fig.5:** 1. Recipro saw blade 2. Hole for recipro saw blade 3. Bolt 4. Pin 5. Blade clamp

**CAUTION:** If you tighten the screw without the pin on the slider fitting properly in the hole in the blade shank, the pin or the blade shank will be damaged. This may cause the blade to be extracted unexpectedly during operation.

To remove the blade, follow the installation procedure in reverse.

### For Model M4501

To install the recipro saw blade, always make sure that the blade clamp lever (part of the blade clamp sleeve) is in released position  on the insulation cover before inserting the recipro saw blade. If the blade clamp lever is in fixed position, rotate the blade clamp lever in the direction of the arrow so that it can be locked at the released position .


► **Fig.6:** 1. Blade clamp lever 2. Released position 3. Fixed position

Insert the recipro saw blade into the blade clamp as far as it will go. The blade clamp sleeve rotates and fixes the recipro saw blade. Make sure that the recipro saw blade cannot be extracted even though you try to pull it out.



► **Fig.7:** 1. Recipro saw blade 2. Blade clamp sleeve

**CAUTION:** If you do not insert the recipro saw blade deep enough, the recipro saw blade may be ejected unexpectedly during operation. This can be extremely dangerous.

**CAUTION:** Keep hands and fingers away from the lever during the switching operation. Failure to do so may cause personal injuries.

To remove the recipro saw blade, rotate the blade clamp lever in the direction of the arrow fully. The recipro saw blade is removed and the blade clamp lever is fixed at the released position .

► **Fig.8:** 1. Recipro saw blade 2. Blade clamp lever

**NOTE:** If you remove the recipro saw blade without rotating the blade clamp lever fully, the lever may not be locked in the released position . In this case, rotate the blade clamp lever fully again, then make sure that the blade clamp lever locked at the released position .

**NOTE:** If the lever is positioned inside the tool, switch on the tool just a second to let the blade clamp out. Switch off and unplug the tool from the mains before working on the blade clamp lever.

## Hex wrench storage

When not in use, store the hex wrench as shown in the figure to keep it from being lost.

► **Fig.9:** 1. Insulation cover 2. Hex wrench

## OPERATION

**CAUTION:** Always hold the tool firmly with one hand on insulation cover and the other on the switch handle.

**CAUTION:** Always press the shoe firmly against the workpiece during operation. If the shoe is removed or held away from the workpiece during operation, strong vibration and/or twisting will be produced, causing the blade to snap dangerously.

**CAUTION:** Always wear gloves to protect your hands from hot flying chips when cutting metal.

**CAUTION:** Be sure to always wear suitable eye protection which conforms with current national standards.

**CAUTION:** Always use a suitable coolant (cutting oil) when cutting metal. Failure to do so will cause premature blade wear.

Press the shoe firmly against the workpiece. Do not allow the tool to bounce. Bring the recipro saw blade into light contact with the workpiece. First, make a pilot groove using a slower speed. Then use a faster speed to continue cutting.

► **Fig.10**

## MAINTENANCE

**CAUTION:** Always be sure that the tool is switched off and unplugged before attempting to perform inspection or maintenance.

**NOTICE:** Never use gasoline, benzine, thinner, alcohol or the like. Discoloration, deformation or cracks may result.

## Replacing carbon brushes

► **Fig.11:** 1. Limit mark

Check the carbon brushes regularly. Replace them when they wear down to the limit mark. Keep the carbon brushes clean and free to slip in the holders. Both carbon brushes should be replaced at the same time. Use only identical carbon brushes.

1. Use a screwdriver to remove the brush holder caps.
2. Take out the worn carbon brushes, insert the new ones and secure the brush holder caps.

► **Fig.12:** 1. Brush holder cap

To maintain product SAFETY and RELIABILITY, repairs, any other maintenance or adjustment should be performed by Makita Authorized or Factory Service Centers, always using Makita replacement parts.

# SPÉCIFICATIONS

Modèle :	M4500	M4501
Longueur de la course	28 mm	
Cycles par minute	0 - 2 800 min <sup>-1</sup>	
Capacités de coupe max. (avec une lame de 150 mm)	Tuyauterie	∅130 mm
	Bois	255 mm
Longueur totale	457 mm	
Poids net	3,1 kg	3,2 kg

- Étant donné l'évolution constante de notre programme de recherche et de développement, les spécifications contenues dans ce manuel sont sujettes à modification sans préavis.
- Les spécifications peuvent varier suivant les pays.
- Poids selon la procédure EPTA 01/2014

## Utilisations

L'outil est conçu pour scier le bois, le plastique, et les métaux ferreux.

## Alimentation

L'outil ne devra être raccordé qu'à une alimentation de la même tension que celle qui figure sur la plaque signalétique, et il ne pourra fonctionner que sur un courant secteur monophasé. Réalisé avec une double isolation, il peut de ce fait être alimenté par une prise sans mise à la terre.

## Bruit

Niveau de bruit pondéré A typique, déterminé selon EN62841-2-11 :

### Modèle M4500

Niveau de pression sonore ( $L_{pA}$ ) : 91 dB (A)  
 Niveau de puissance sonore ( $L_{WA}$ ) : 99 dB (A)  
 Incertitude (K) : 3 dB (A)

### Modèle M4501

Niveau de pression sonore ( $L_{pA}$ ) : 90 dB (A)  
 Niveau de puissance sonore ( $L_{WA}$ ) : 98 dB (A)  
 Incertitude (K) : 3 dB (A)

**NOTE** : La ou les valeurs d'émission de bruit déclarées ont été mesurées conformément à la méthode de test standard et peuvent être utilisées pour comparer les outils entre eux.

**NOTE** : La ou les valeurs d'émission de bruit déclarées peuvent aussi être utilisées pour l'évaluation préliminaire de l'exposition.

**AVERTISSEMENT** : Portez un serre-tête antibruit.

**AVERTISSEMENT** : L'émission de bruit lors de l'usage réel de l'outil électrique peut être différente de la ou des valeurs déclarées, suivant la façon dont l'outil est utilisé, particulièrement selon le type de pièce usinée.

**AVERTISSEMENT** : Les mesures de sécurité à prendre pour protéger l'utilisateur doivent être basées sur une estimation de l'exposition dans des conditions réelles d'utilisation (en tenant compte de toutes les composantes du cycle d'utilisation, comme par exemple le moment de sa mise hors tension, lorsqu'il tourne à vide et le moment de son déclenchement).

## Vibrations

Valeur totale de vibrations (somme de vecteur triaxial) déterminée selon EN62841-2-11 :

### Modèle M4500

Mode de travail : coupe de planches  
 Émission de vibrations ( $a_{h,B}$ ) : 19,5 m/s<sup>2</sup>  
 Incertitude (K) : 1,5 m/s<sup>2</sup>

Mode de travail : coupe de poutre/pièce de bois  
 Émission de vibrations ( $a_{h,WB}$ ) 22,0 m/s<sup>2</sup>  
 Incertitude (K) : 2,0 m/s<sup>2</sup>

### Modèle M4501

Mode de travail : coupe de planches  
 Émission de vibrations ( $a_{h,B}$ ) : 19,5 m/s<sup>2</sup>  
 Incertitude (K) : 1,5 m/s<sup>2</sup>

Mode de travail : coupe de poutre/pièce de bois  
 Émission de vibrations ( $a_{h,WB}$ ) 22,0 m/s<sup>2</sup>  
 Incertitude (K) : 2,0 m/s<sup>2</sup>

**NOTE** : La ou les valeurs de vibration totales déclarées ont été mesurées conformément à la méthode de test standard et peuvent être utilisées pour comparer les outils entre eux.

**NOTE** : La ou les valeurs de vibration totales déclarées peuvent aussi être utilisées pour l'évaluation préliminaire de l'exposition.

**AVERTISSEMENT** : L'émission de vibrations lors de l'usage réel de l'outil électrique peut être différente de la ou des valeurs déclarées, suivant la façon dont l'outil est utilisé, particulièrement selon le type de pièce usinée.

**AVERTISSEMENT** : Les mesures de sécurité à prendre pour protéger l'utilisateur doivent être basées sur une estimation de l'exposition dans des conditions réelles d'utilisation (en tenant compte de toutes les composantes du cycle d'utilisation, comme par exemple le moment de sa mise hors tension, lorsqu'il tourne à vide et le moment de son déclenchement).

## Déclarations de conformité

### Pour les pays européens uniquement

Les déclarations de conformité sont fournies en Annexe A à ce mode d'emploi.

## Consignes de sécurité générales pour outils électriques

**⚠ AVERTISSEMENT :** Veuillez lire les consignes de sécurité, instructions, illustrations et spécifications qui accompagnent cet outil électrique. Le non-respect de toutes les instructions indiquées ci-dessous peut entraîner une électrocution, un incendie et/ou de graves blessures.

## Conservez toutes les mises en garde et instructions pour référence ultérieure.

Le terme « outil électrique » dans les avertissements fait référence à l'outil électrique alimenté par le secteur (avec cordon d'alimentation) ou à l'outil électrique fonctionnant sur batterie (sans cordon d'alimentation).

## Consignes de sécurité pour scie recipro

1. Tenez l'outil électrique par une surface de prise isolée, lorsque vous effectuez une tâche où l'accessoire de coupe pourrait toucher un câblage caché ou son propre cordon d'alimentation. Le contact de l'accessoire de découpe avec un fil sous tension peut transmettre du courant dans les pièces métalliques exposées de l'outil électrique et électrocuter l'utilisateur.
2. Utilisez des dispositifs de serrage ou un autre moyen pratique pour fixer la pièce sur une surface de travail stable. La pièce sera instable et vous risquez d'en perdre la maîtrise si vous la tenez dans vos mains ou l'appuyez contre votre corps.
3. Portez toujours des lunettes de sécurité. Les lunettes ordinaires et les lunettes de soleil NE sont PAS des lunettes de sécurité.
4. Évitez de couper les clous. Avant de commencer le travail, inspectez la pièce et retirez tous les clous.
5. Ne coupez pas des pièces trop grandes.
6. Avant d'effectuer la coupe, assurez-vous que le dégagement sous la pièce est suffisant pour que la lame ne heurte pas une surface dure (sol, établi, etc.).
7. Tenez l'outil fermement.
8. Assurez-vous que la lame n'est pas en contact avec la pièce avant de mettre l'outil en marche.
9. Gardez vos mains à l'écart des pièces en mouvement.
10. Ne vous éloignez pas en laissant l'outil tourner. Ne le faites fonctionner que lorsque vous l'avez bien en main.
11. Avant de retirer la lame de la pièce, mettez toujours l'outil hors tension et attendez que la lame soit complètement immobilisée.
12. Ne touchez ni la lame ni la pièce immédiatement après la coupe ; elles peuvent être très chaudes et vous risquez de vous brûler.
13. Ne faites pas tourner l'outil à vide inutilement.
14. Portez toujours un masque antipoussières/un respirateur adapté au matériau travaillé et à l'application utilisée.

15. Certains matériaux contiennent des produits chimiques qui peuvent être toxiques. Prenez garde de ne pas avaler la poussière et évitez tout contact avec la peau. Suivez les données de sécurité du fournisseur du matériau.

## CONSERVEZ CES INSTRUCTIONS.

**⚠ AVERTISSEMENT :** NE vous laissez PAS tromper (au fil d'une utilisation répétée) par un sentiment d'aisance et de familiarité avec le produit, en négligeant le respect rigoureux des consignes de sécurité qui accompagnent le produit en question. La MAUVAISE UTILISATION de l'outil ou l'ignorance des consignes de sécurité indiquées dans ce mode d'emploi peut entraîner de graves blessures.

## DESCRIPTION DU FONCTIONNEMENT

**⚠ ATTENTION :** Assurez-vous toujours que l'outil est hors tension et débranché avant de l'ajuster ou de vérifier son fonctionnement.

## Fonctionnement de la gâchette

**⚠ AVERTISSEMENT :** Avant de brancher l'outil, assurez-vous toujours que la gâchette fonctionne correctement et revient en position d'arrêt une fois relâchée.

**⚠ AVERTISSEMENT :** Vous pouvez verrouiller l'interrupteur sur la position « Marche » pour plus de confort en cas d'utilisation prolongée. Soyez prudent lorsque vous verrouillez l'outil sur la position « Marche », et gardez une prise ferme sur l'outil.

Il suffit d'enclencher la gâchette pour démarrer l'outil. Pour arrêter l'outil, relâchez la gâchette. Pour un fonctionnement continu, enclenchez la gâchette et poussez le bouton de verrouillage, puis relâchez la gâchette. Pour arrêter l'outil en position verrouillée, enclenchez à fond la gâchette puis relâchez-la. Pour un fonctionnement continu, enclenchez la gâchette et poussez le bouton de verrouillage, puis relâchez la gâchette. Pour arrêter l'outil sur la position verrouillée, enclenchez à fond la gâchette puis relâchez-la.

► Fig.1: 1. Gâchette 2. Bouton de sécurité

## Réglage du sabot

Lorsque la lame perd de son efficacité de coupe sur une portion de son tranchant, repositionnez le sabot de façon à utiliser une portion intacte du tranchant. Cela vous permettra d'allonger la durée de vie de votre lame. Pour repositionner le sabot sur l'une des cinq positions de réglage, poussez le bouton du sabot dans le sens « A » jusqu'au dé clic et procédez comme indiqué sur la figure. Pour immobiliser le sabot, poussez le bouton du sabot dans le sens « B » jusqu'au dé clic.

► Fig.2: 1. Sabot 2. Bouton du sabot

► Fig.3: 1. Bouton du sabot 2. Sabot



# ASSEMBLAGE

**ATTENTION** : Avant d'effectuer toute intervention sur l'outil, assurez-vous toujours qu'il est hors tension et débranché.

## Pose ou dépose de la lame de scie recipro

**ATTENTION** : Enlevez toujours tous les copeaux ou les corps étrangers qui adhèrent sur la lame et autour du serre-lame. Sinon, la lame risque de ne pas être assez serrée, ce qui pourrait entraîner des blessures graves.

### Pour le modèle M4500

Pour installer la lame, desserrez le boulon sur le serre-lame avec la clé hexagonale. Insérez la lame entre le serre-lame et le coulisseau afin que la broche du coulisseau s'insère dans l'orifice de la tige de lame. Si la broche ne s'insère pas facilement dans l'orifice, retirez la clé hexagonale de la vis et réessayez.

Une fois que la broche est correctement insérée dans l'orifice, serrez fermement la vis dans le sens des aiguilles d'une montre. Assurez-vous que la lame ne peut pas être extraite même lorsque vous essayez de la sortir en tirant dessus.



► **Fig.4:** 1. Boulon 2. Clé hexagonale 3. Desserrer 4. Serrer

► **Fig.5:** 1. Lame de scie recipro 2. Orifice pour lame de scie recipro 3. Boulon 4. Broche 5. Porte-lame

**ATTENTION** : Si vous serrez la vis alors que la broche du coulisseau n'est pas adéquatement insérée dans l'orifice de la tige de lame, la broche ou la tige de lame sera endommagée. Cela risque de provoquer le retrait inattendu de la lame en cours d'utilisation.

Pour retirer la lame, effectuez la procédure de pose dans l'ordre inverse.

### Pour le modèle M4501

Pour installer la lame de scie recipro, veillez toujours à ce que le taquet du serre-lame (pièce du manchon de serre-lame) se trouve en position ouverte  sur le couvercle d'isolation avant d'insérer la lame de scie recipro. Si le taquet du serre-lame se trouve en position fermée, tournez-le dans le sens de la flèche afin de le bloquer en position ouverte .


► **Fig.6:** 1. Taquet du serre-lame 2. Position ouverte 3. Position fermée

Insérez la lame de scie recipro à fond dans le porte-lame. Tournez le manchon de serrage de la lame pour bloquer la lame de scie recipro. Tirez sur la lame de scie recipro pour vous assurer qu'elle est bien bloquée.

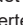

► **Fig.7:** 1. Lame de scie recipro 2. Manchon de serrage de la lame

**ATTENTION** : Si la lame de scie recipro n'est pas insérée assez profondément, elle risque d'être éjectée de manière inattendue pendant que l'outil fonctionne. Cela est extrêmement dangereux.

**ATTENTION** : Gardez les mains et les doigts à l'écart du taquet pendant le changement. Vous risquez autrement de vous blesser.

Pour retirer la lame de scie recipro, tournez complètement le taquet du serre-lame dans le sens de la flèche. La lame de scie recipro peut alors être dégagée et le taquet du serre-lame est bloqué en position ouverte .

► **Fig.8:** 1. Lame de scie recipro 2. Taquet du serre-lame

**NOTE** : Si vous retirez la lame de scie recipro sans tourner complètement le taquet du serre-lame, le taquet risque de ne pas être bloqué en position ouverte . Dans ce cas, tournez complètement une nouvelle fois le taquet du serre-lame, puis assurez-vous qu'il est bloqué en position ouverte .

**NOTE** : Si le taquet du serre-lame est placé à l'intérieur de l'outil, allumez l'outil juste une seconde pour laisser la lame sortir comme illustré sur la figure. Retirez la batterie de l'outil avant la pose ou dépose de la lame de scie recipro.

## Rangement de la clé hexagonale

Après utilisation, rangez la clé hexagonale comme indiqué sur la figure pour éviter de l'égarer.

► **Fig.9:** 1. Coquille isolante 2. Clé hexagonale

# UTILISATION

**ATTENTION** : Tenez toujours l'outil fermement, avec une main sur la coquille isolante et l'autre main sur la poignée de la gâchette.

**ATTENTION** : Appuyez toujours fermement le sabot contre la pièce durant l'utilisation. Si le sabot est retiré ou tenu à l'écart de la pièce pendant l'utilisation, de fortes vibrations et/ou une torsion se produiront, provoquant une rupture dangereuse de la lame.

**ATTENTION** : Portez toujours des gants afin de protéger vos mains des projections de copeaux brûlants quand vous sciez du métal.

**ATTENTION** : Assurez-vous de toujours porter un dispositif de protection des yeux adéquat, conforme aux normes nationales en vigueur.

**ATTENTION** : Utilisez toujours un réfrigérant adapté (huile de coupe) quand vous sciez du métal. Faute de cette précaution, vous userez prématurément votre lame.

Appuyez fermement le sabot contre la pièce. Ne laissez pas l'outil rebondir. Amenez la lame de scie recipro en contact léger avec la pièce. Tracez d'abord un sillon pilote en faisant tourner à faible vitesse. Continuez votre sciage à la vitesse normale.

► **Fig.10**

# ENTRETIEN

**⚠ ATTENTION :** Assurez-vous toujours que l'outil est hors tension et débranché avant d'y effectuer tout travail d'inspection ou d'entretien.

**REMARQUE :** N'utilisez jamais d'essence, benzine, diluant, alcool ou autre produit similaire. Cela risquerait de provoquer la décoloration, la déformation ou la fissuration de l'outil.

## Remplacement d'un balai en carbone

### ► Fig.11: 1. Repère d'usure

Vérifiez régulièrement les balais en carbone. Remplacez-les lorsqu'ils sont usés jusqu'au repère d'usure. Maintenez les balais en carbone propres et en état de glisser aisément dans les porte-charbons. Les deux balais en carbone doivent être remplacés en même temps. N'utilisez que des balais en carbone identiques.

1. Retirez les bouchons de porte-charbon à l'aide d'un tournevis.
2. Enlevez les balais en carbone usés, insérez les neufs et revissez solidement les bouchons de porte-charbon.

### ► Fig.12: 1. Bouchon de porte-charbon

Pour assurer la SÉCURITÉ et la FIABILITÉ du produit, toute réparation, tout travail d'entretien ou de réglage doivent être effectués par un centre d'entretien Makita agréé, avec des pièces de rechange Makita.

## TECHNISCHE DATEN

Modell:	M4500	M4501
Hublänge	28 mm	
Hubzahl pro Minute	0 - 2.800 min <sup>-1</sup>	
Max. Schnitttiefe (mit 150-mm-Sägeblatt)	Rohr	ø130 mm
	Holz	255 mm
Gesamtlänge	457 mm	
Nettogewicht	3,1 kg	3,2 kg

- Wir behalten uns vor, Änderungen der technischen Daten im Zuge der Entwicklung und des technischen Fortschritts ohne vorherige Ankündigung vorzunehmen.
- Die technischen Daten können von Land zu Land unterschiedlich sein.
- Gewicht nach EPTA-Verfahren 01/2014

### Vorgesehene Verwendung

Das Werkzeug ist für das Sägen von Holz, Kunststoff und Eisenmaterial vorgesehen.

### Stromversorgung

Das Werkzeug sollte nur an eine Stromquelle angeschlossen werden, deren Spannung mit der Angabe auf dem Typenschild übereinstimmt, und kann nur mit Einphasen-Wechselstrom betrieben werden. Diese sind doppelt schutzisoliert und können daher auch an Steckdosen ohne Erdleiter verwendet werden.

### Geräusch

Typischer A-bewerteter Geräuschpegel ermittelt gemäß EN62841-2-11:

#### Modell M4500

Schalldruckpegel ( $L_{pA}$ ): 91 dB (A)  
 Schalleistungspegel ( $L_{WA}$ ): 99 dB (A)  
 Messunsicherheit (K): 3 dB (A)

#### Modell M4501

Schalldruckpegel ( $L_{pA}$ ): 90 dB (A)  
 Schalleistungspegel ( $L_{WA}$ ): 98 dB (A)  
 Messunsicherheit (K): 3 dB (A)

**HINWEIS:** Der (Die) angegebene(n) Schallemissionswert(e) wurde(n) im Einklang mit der Standardprüfmethode gemessen und kann (können) für den Vergleich zwischen Werkzeugen herangezogen werden.

**HINWEIS:** Der (Die) angegebene(n) Schallemissionswert(e) kann (können) auch für eine Vorbewertung des Gefährdungsgrads verwendet werden.

**⚠️ WARNUNG:** Einen Gehörschutz tragen.

**⚠️ WARNUNG:** Die Schallemission während der tatsächlichen Benutzung des Elektrowerkzeugs kann je nach der Benutzungsweise des Werkzeugs, und speziell je nach der Art des bearbeiteten Werkstücks, von dem (den) angegebenen Wert(en) abweichen.

**⚠️ WARNUNG:** Identifizieren Sie Sicherheitsmaßnahmen zum Schutz des Benutzers anhand einer Schätzung des Gefährdungsgrads unter den tatsächlichen Benutzungsbedingungen (unter Berücksichtigung aller Phasen des Arbeitszyklus, wie z. B. Ausschalt- und Leerlaufzeiten des Werkzeugs zusätzlich zur Betriebszeit).

### Schwingungen

Schwingungsgesamtwert (Drei-Achsen-Vektorsumme) ermittelt gemäß EN62841-2-11:

#### Modell M4500

Arbeitsmodus: Schneiden von Brettern  
 Schwingungsemission ( $a_{h, B}$ ): 19,5 m/s<sup>2</sup>  
 Messunsicherheit (K): 1,5 m/s<sup>2</sup>

Arbeitsmodus: Schneiden von Holzbalken  
 Schwingungsemission ( $a_{h, WB}$ ): 22,0 m/s<sup>2</sup>  
 Messunsicherheit (K): 2,0 m/s<sup>2</sup>

#### Modell M4501

Arbeitsmodus: Schneiden von Brettern  
 Schwingungsemission ( $a_{h, B}$ ): 19,5 m/s<sup>2</sup>  
 Messunsicherheit (K): 1,5 m/s<sup>2</sup>

Arbeitsmodus: Schneiden von Holzbalken  
 Schwingungsemission ( $a_{h, WB}$ ): 22,0 m/s<sup>2</sup>  
 Messunsicherheit (K): 2,0 m/s<sup>2</sup>

**HINWEIS:** Der (Die) angegebene(n) Vibrationsgesamtwert(e) wurde(n) im Einklang mit der Standardprüfmethode gemessen und kann (können) für den Vergleich zwischen Werkzeugen herangezogen werden.

**HINWEIS:** Der (Die) angegebene(n) Vibrationsgesamtwert(e) kann (können) auch für eine Vorbewertung des Gefährdungsgrads verwendet werden.

**⚠️ WARNUNG:** Die Vibrationsemission während der tatsächlichen Benutzung des Elektrowerkzeugs kann je nach der Benutzungsweise des Werkzeugs, und speziell je nach der Art des bearbeiteten Werkstücks, von dem (den) angegebenen Emissionswert(en) abweichen.

**⚠️ WARNUNG:** Identifizieren Sie Sicherheitsmaßnahmen zum Schutz des Benutzers anhand einer Schätzung des Gefährdungsgrads unter den tatsächlichen Benutzungsbedingungen (unter Berücksichtigung aller Phasen des Arbeitszyklus, wie z. B. Ausschalt- und Leerlaufzeiten des Werkzeugs zusätzlich zur Betriebszeit).

## Konformitätserklärungen

### Nur für europäische Länder

Die Konformitätserklärungen sind in Anhang A dieser Betriebsanleitung enthalten.

## Allgemeine Sicherheitswarnungen für Elektrowerkzeuge

**⚠️ WARNUNG:** Lesen Sie alle mit diesem Elektrowerkzeug gelieferten Sicherheitswarnungen, Anweisungen, Abbildungen und technischen Daten durch. Eine Missachtung der unten aufgeführten Anweisungen kann zu einem elektrischen Schlag, Brand und/oder schweren Verletzungen führen.

## Bewahren Sie alle Warnungen und Anweisungen für spätere Bezugnahme auf.

Der Ausdruck „Elektrowerkzeug“ in den Warnhinweisen bezieht sich auf Ihr mit Netzstrom (mit Kabel) oder Akku (ohne Kabel) betriebenes Elektrowerkzeug.

## Sicherheitswarnungen für Reciprosäge

1. Halten Sie das Elektrowerkzeug nur an den isolierten Griffflächen, wenn Sie Arbeiten ausführen, bei denen die Gefahr besteht, dass das Schneidwerkzeug verborgene Kabel oder das eigene Kabel kontaktiert. Bei Kontakt mit einem Strom führenden Kabel können die freiliegenden Metallteile des Elektrowerkzeugs ebenfalls Strom führend werden, so dass der Benutzer einen elektrischen Schlag erleiden kann.
2. Verwenden Sie Klemmen oder eine andere praktische Methode, um das Werkstück auf einer stabilen Unterlage zu sichern und abzustützen. Wenn Sie das Werkstück nur von Hand oder gegen Ihren Körper halten, befindet es sich in einer instabilen Lage, die zum Verlust der Kontrolle führen kann.

3. Tragen Sie stets eine Sicherheits- oder Schutzbrille. Eine gewöhnliche Brille oder Sonnenbrille ist KEIN Ersatz für eine Sicherheitsbrille.
4. Vermeiden Sie das Schneiden von Nägeln. Untersuchen Sie das Werkstück auf Nägel, und entfernen Sie diese vor der Bearbeitung.
5. Schneiden Sie keine übergroßen Werkstücke.
6. Vergewissern Sie sich vor dem Schneiden, dass genügend Platz hinter dem Werkstück vorhanden ist, damit das Sägeblatt nicht auf den Boden, die Werkbank usw. trifft.
7. Halten Sie das Werkzeug mit festem Griff.
8. Vergewissern Sie sich vor dem Einschalten des Werkzeugs, dass das Sägeblatt nicht das Werkstück berührt.
9. Halten Sie die Hände von beweglichen Teilen fern.
10. Lassen Sie das Werkzeug nicht unbeaufsichtigt laufen. Benutzen Sie das Werkzeug nur mit Handhaltung.
11. Schalten Sie das Werkzeug stets aus, und warten Sie, bis das Sägeblatt zum vollständigen Stillstand kommt, bevor Sie das Sägeblatt aus dem Werkstück entfernen.
12. Vermeiden Sie eine Berührung des Sägeblatts oder des Werkstücks unmittelbar nach der Bearbeitung, weil sie dann möglicherweise noch sehr heiß sind und Hautverbrennungen verursachen können.
13. Lassen Sie das Werkzeug nicht unnötig im Leerlauf laufen.
14. Verwenden Sie stets die korrekte Staubschutz-/Atemmaske für das jeweilige Material und die Anwendung.
15. Manche Materialien können giftige Chemikalien enthalten. Treffen Sie Vorsichtsmaßnahmen, um das Einatmen von Arbeitsstaub und Hautkontakt zu verhindern. Befolgen Sie die Sicherheitsdaten des Materiallieferanten.

## DIESE ANWEISUNGEN AUFBEWAHREN.

**⚠️ WARNUNG:** Lassen Sie sich NICHT durch Bequemlichkeit oder Vertrautheit mit dem Produkt (durch wiederholten Gebrauch erworben) von der strikten Einhaltung der Sicherheitsregeln für das vorliegende Produkt abhalten. MISSBRAUCH oder Missachtung der Sicherheitsvorschriften in dieser Anleitung können schwere Verletzungen verursachen.

## FUNKTIONSBESCHREIBUNG

**⚠ VORSICHT:** Vergewissern Sie sich vor jeder Einstellung oder Funktionsprüfung des Werkzeugs stets, dass es ausgeschaltet und vom Stromnetz getrennt ist.

### Schalterfunktion

**⚠ WARNUNG:** Vergewissern Sie sich vor dem Anschließen des Werkzeugs an das Stromnetz stets, dass der Ein-Aus-Schalter ordnungsgemäß funktioniert und beim Loslassen in die AUS-Stellung zurückkehrt.

**⚠ WARNUNG:** Der Schalter kann zur Arbeiterleichterung bei längerem Einsatz in der EIN-Stellung verriegelt werden. Lassen Sie Vorsicht walten, wenn Sie den Schalter in der EIN-Stellung verriegeln, und halten Sie das Werkzeug mit festem Griff.

Zum Einschalten des Werkzeugs einfach den Ein-Aus-Schalter drücken. Zum Ausschalten den Ein-Aus-Schalter loslassen. Für Dauerbetrieb den Ein-Aus-Schalter betätigen, den Arretierknopf hineindrücken, und dann den Ein-Aus-Schalter loslassen. Zum Ausrasten der Sperre den Ein-Aus-Schalter bis zum Anschlag hineindrücken und dann loslassen. Für Dauerbetrieb den Ein-Aus-Schalter betätigen, den Arretierknopf hineindrücken, und dann den Ein-Aus-Schalter loslassen. Zum Ausrasten der Sperre den Ein-Aus-Schalter bis zum Anschlag hineindrücken und dann loslassen.

► **Abb.1:** 1. Ein-Aus-Schalter 2. Einschaltsperrknopf

### Einstellen des Schuhs

Wenn das Sägeblatt an einer Stelle seiner Schneide abgenutzt ist, verändern Sie die Position des Schuhs, um einen scharfen, unbenutzten Teil der Schneide zu verwenden. Dadurch wird die Lebensdauer des Sägeblatts verlängert.

Zum Verstellen des Schuhs drücken Sie den Schuhknopf in Richtung „A“, bis er einrastet, wie in der Abbildung gezeigt, so dass sich der Schuh auf eine der fünf Raststellungen verschieben lässt. Zur Sicherung des Schuhs drücken Sie den Schuhknopf in Richtung „B“, bis er einrastet.

► **Abb.2:** 1. Schuh 2. Schuhknopf

► **Abb.3:** 1. Schuhknopf 2. Schuh

## MONTAGE

**⚠ VORSICHT:** Vergewissern Sie sich vor der Ausführung von Arbeiten am Werkzeug stets, dass es ausgeschaltet und vom Stromnetz getrennt ist.

## Montieren und Demontieren des Reciprosägeblatts

**⚠ VORSICHT:** Säubern Sie das Sägeblatt und den Bereich um die Sägeblattklemme stets von anhaftenden Spänen oder Fremdkörpern. Anderenfalls lässt sich das Sägeblatt möglicherweise nicht fest genug einspannen, was schwere Verletzungen zur Folge haben kann.

### Für Modell M4500

Zum Montieren des Sägeblatts lösen Sie die Schraube an der Sägeblattklemme mit dem Inbusschlüssel. Führen Sie das Sägeblatt zwischen Sägeblattklemme und Schieber ein, so dass der Stift am Schieber im Loch des Sägeblattschafts sitzt. Lässt sich der Stift nicht ohne weiteres in das Loch einführen, entfernen Sie den Inbusschlüssel von der Schraube, und versuchen Sie es dann noch einmal. Nachdem der Stift ordnungsgemäß im Loch sitzt, ziehen Sie die Schraube fest im Uhrzeigersinn an. Vergewissern Sie sich durch Zugversuch, dass sich das Sägeblatt nicht herausziehen lässt.

► **Abb.4:** 1. Schraube 2. Inbusschlüssel 3. Lösen 4. Anziehen

► **Abb.5:** 1. Reciprosägeblatt 2. Loch für Reciprosägeblatt 3. Schraube 4. Stift 5. Sägeblattklemme

**⚠ VORSICHT:** Wenn Sie die Schraube anziehen, ohne dass der Stift am Schieber ordnungsgemäß im Loch des Sägeblattschafts sitzt, wird der Stift oder der Sägeblattschaft beschädigt. Dies kann dazu führen, dass das Sägeblatt während des Betriebs unerwartet herausgezogen wird.

Zum Demontieren des Sägeblatts ist das Montageverfahren umgekehrt anzuwenden.

### Für Modell M4501

Vergewissern Sie sich bei der Montage des Reciprosägeblatts stets, dass sich der Sägeblatt-Spannhebel (Teil der Sägeblatt-Spannhülse) in der gelösten Stellung  $\uparrow$  an der Isolierabdeckung befindet, bevor Sie das Reciprosägeblatt einführen. Befindet sich der Sägeblatt-Spannhebel in der fixierten Stellung, drehen Sie ihn in Pfeilrichtung, damit er in der gelösten Stellung  $\uparrow$  verriegelt werden kann.


► **Abb.6:** 1. Sägeblatt-Spannhebel 2. Gelöste Stellung 3. Fixierte Stellung

Führen Sie das Reciprosägeblatt bis zum Anschlag in die Sägeblattklemme ein. Die Sägeblatt-Spannhülse dreht sich und fixiert das Reciprosägeblatt. Vergewissern Sie sich durch Zugversuch, dass sich das Reciprosägeblatt nicht herausziehen lässt.



► **Abb.7:** 1. Reciprosägeblatt 2. Sägeblatt-Spannhülse

**⚠ VORSICHT:** Wird das Reciprosägeblatt nicht tief genug eingeführt, kann es während des Betriebs plötzlich herausgeschleudert werden. Dies kann äußerst gefährlich sein.

**⚠ VORSICHT:** Halten Sie Hände und Finger während des Umschaltvorgangs vom Hebel fern. Anderenfalls kann es zu Verletzungen kommen.

Zum Entfernen des Reciprosägeblatts drehen Sie den Sägeblatt-Spannhebel bis zum Anschlag in Pfeilrichtung. Das Reciprosägeblatt kann nun entfernt werden, und der Sägeblatt-Spannhebel wird in der gelösten Stellung  fixiert.

- **Abb.8:** 1. Reciprosägeblatt  
2. Sägeblatt-Spannhebel

**HINWEIS:** Wenn Sie das Reciprosägeblatt bei unvollständig gedrehtem Sägeblatt-Spannhebel entfernen, wird der Spannhebel möglicherweise nicht in der gelösten Stellung  verriegelt. Drehen Sie den Sägeblatt-Spannhebel in diesem Fall erneut bis zum Anschlag, und vergewissern Sie sich dann, dass er in der gelösten Stellung  verriegelt ist.

**HINWEIS:** Falls sich der Sägeblatt-Spannhebel im Werkzeug befindet, schalten Sie das Werkzeug nur für eine Sekunde ein, um das Sägeblatt auszufahren, wie in der Abbildung gezeigt. Nehmen Sie den Akku vom Werkzeug ab, bevor Sie das Reciprosägeblatt anbringen oder abnehmen.

## Aufbewahrung des Inbusschlüssels

Wenn der Inbusschlüssel nicht benutzt wird, kann er an der in der Abbildung gezeigten Stelle aufbewahrt werden, damit er nicht verloren geht.

- **Abb.9:** 1. Isolationsabdeckung 2. Inbusschlüssel

## BETRIEB

**⚠ VORSICHT:** Halten Sie das Werkzeug immer mit einer Hand an der Isolationsabdeckung und mit der anderen am Ein-Aus-Schaltergriff.

**⚠ VORSICHT:** Drücken Sie den Schuh während des Sägebetriebs immer fest gegen das Werkstück. Wird der Schuh während des Sägebetriebs vom Werkstück entfernt oder ferngehalten, kommt es zu heftigen Vibrationen und/oder Verdrehungen, die gefährliches Springen des Sägeblatts verursachen.

**⚠ VORSICHT:** Tragen Sie beim Sägen von Metall immer Handschuhe, um Ihre Hände vor umherfliegenden heißen Spänen zu schützen.

**⚠ VORSICHT:** Tragen Sie stets einen geeigneten Augenschutz, der den aktuellen Landesnormen entspricht.

**⚠ VORSICHT:** Verwenden Sie beim Sägen von Metall immer ein geeignetes Kühlmittel (Schneidöl). Anderenfalls kommt es zu vorzeitigem Verschleiß des Sägeblatts.

Drücken Sie den Schuh fest gegen das Werkstück. Lassen Sie das Werkzeug nicht springen. Bringen Sie das Reciprosägeblatt in leichten Kontakt mit dem Werkstück. Erzeugen Sie zunächst eine Führungsrille mit niedrigerer Hubzahl. Setzen Sie dann den Sägebetrieb mit einer höheren Hubzahl fort.

- **Abb.10**

## WARTUNG

**⚠ VORSICHT:** Vergewissern Sie sich vor der Durchführung von Überprüfungen oder Wartungsarbeiten des Werkzeugs stets, dass es ausgeschaltet und vom Stromnetz getrennt ist.

**ANMERKUNG:** Verwenden Sie auf keinen Fall Benzin, Waschbenzin, Verdünnern, Alkohol oder dergleichen. Solche Mittel können Verfärbung, Verformung oder Rissbildung verursachen.

## Auswechseln der Kohlebürsten

- **Abb.11:** 1. Verschleißgrenze

Überprüfen Sie die Kohlebürsten regelmäßig. Wechseln Sie sie aus, wenn sie bis zur Verschleißgrenze abgenutzt sind. Halten Sie die Kohlebürsten stets sauber, damit sie ungehindert in den Haltern gleiten können. Beide Kohlebürsten sollten gleichzeitig ausgewechselt werden. Verwenden Sie nur identische Kohlebürsten.

1. Drehen Sie die Bürstenhalterkappen mit einem Schraubendreher heraus.

2. Nehmen Sie die abgenutzten Kohlebürsten heraus, setzen Sie die neuen ein, und drehen Sie dann die Bürstenhalterkappen wieder ein.

- **Abb.12:** 1. Bürstenhalterkappe

Um die SICHERHEIT und ZUVERLÄSSIGKEIT dieses Produkts zu gewährleisten, sollten Reparaturen und andere Wartungs- oder Einstellarbeiten nur von Makita-Vertragswerkstätten oder Makita-Kundendienstzentren unter ausschließlicher Verwendung von Makita-Originalersatzteilen ausgeführt werden.

## DATI TECNICI

Modello:	M4500	M4501
Lunghezza della corsa	28 mm	
Corse al minuto	0 - 2.800 min <sup>-1</sup>	
Capacità massime di taglio (con lama da 150 mm)	Tubi	ø130 mm
	Legno	255 mm
Lunghezza complessiva	457 mm	
Peso netto	3,1 kg	3,2 kg

- In conseguenza del nostro programma di ricerca e sviluppo continui, i dati tecnici nel presente manuale sono soggetti a modifiche senza preavviso.
- I dati tecnici possono variare da nazione a nazione.
- Peso in base alla procedura EPTA 01/2014

### Utilizzo previsto

Questo utensile è progettato per il taglio di legno, plastica e materiali ferrosi.

### Alimentazione

L'utensile deve essere collegato a una fonte di alimentazione con la stessa tensione indicata sulla targhetta del nome, e può funzionare solo a corrente alternata monofase. L'utensile è dotato di doppio isolamento, per cui può essere utilizzato con prese elettriche sprovviste di messa a terra.

### Rumore

Livello tipico di rumore pesato A determinato in base allo standard EN62841-2-11:

#### Modello M4500

Livello di pressione sonora ( $L_{pA}$ ): 91 dB (A)

Livello di potenza sonora ( $L_{WA}$ ): 99 dB (A)

Incertezza (K): 3 dB (A)

#### Modello M4501

Livello di pressione sonora ( $L_{pA}$ ): 90 dB (A)

Livello di potenza sonora ( $L_{WA}$ ): 98 dB (A)

Incertezza (K): 3 dB (A)

**NOTA:** Il valore o i valori dichiarati delle emissioni di rumori sono stati misurati in conformità a un metodo standard di verifica, e possono essere utilizzati per confrontare un utensile con un altro.

**NOTA:** Il valore o i valori dichiarati delle emissioni di rumori possono venire utilizzati anche per una valutazione preliminare dell'esposizione.

**AVVERTIMENTO:** Indossare protezioni per le orecchie.

**AVVERTIMENTO:** L'emissione di rumori durante l'utilizzo effettivo dell'utensile elettrico può variare rispetto al valore o ai valori dichiarati, a seconda dei modi in cui viene utilizzato l'utensile e specialmente a seconda di che tipo di pezzo venga lavorato.

**AVVERTIMENTO:** Accertarsi di identificare misure di sicurezza per la protezione dell'operatore che siano basate su una stima dell'esposizione nelle condizioni effettive di utilizzo (tenendo conto di tutte le parti del ciclo operativo, ad esempio del numero di spegnimenti dell'utensile e di quando giri a vuoto, oltre al tempo di attivazione).

### Vibrazioni

Valore totale delle vibrazioni (somma vettoriale triassiale) determinato in base allo standard EN62841-2-11:

#### Modello M4500

Modalità di lavoro: taglio dei pannelli

Emissione di vibrazioni ( $a_{h,B}$ ): 19,5 m/s<sup>2</sup>

Incertezza (K): 1,5 m/s<sup>2</sup>

Modalità di lavoro: taglio delle travi in legno

Emissione di vibrazioni ( $a_{h,WB}$ ): 22,0 m/s<sup>2</sup>

Incertezza (K): 2,0 m/s<sup>2</sup>

#### Modello M4501

Modalità di lavoro: taglio dei pannelli

Emissione di vibrazioni ( $a_{h,B}$ ): 19,5 m/s<sup>2</sup>

Incertezza (K): 1,5 m/s<sup>2</sup>

Modalità di lavoro: taglio delle travi in legno

Emissione di vibrazioni ( $a_{h,WB}$ ): 22,0 m/s<sup>2</sup>

Incertezza (K): 2,0 m/s<sup>2</sup>

**NOTA:** Il valore o i valori complessivi delle vibrazioni dichiarati sono stati misurati in conformità a un metodo standard di verifica, e possono essere utilizzati per confrontare un utensile con un altro.

**NOTA:** Il valore o i valori complessivi delle vibrazioni dichiarati possono venire utilizzati anche per una valutazione preliminare dell'esposizione.

**⚠AVVERTIMENTO:** L'emissione delle vibrazioni durante l'utilizzo effettivo dell'utensile elettrico può variare rispetto al valore o ai valori dichiarati, a seconda dei modi in cui viene utilizzato l'utensile, specialmente a seconda di che tipo di pezzo venga lavorato.

**⚠AVVERTIMENTO:** Accertarsi di identificare misure di sicurezza per la protezione dell'operatore che siano basate su una stima dell'esposizione nelle condizioni effettive di utilizzo (tenendo conto di tutte le parti del ciclo operativo, ad esempio del numero di spegnimenti dell'utensile e di quando giri a vuoto, oltre al tempo di attivazione).

## Dichiarazioni di conformità

### *Solo per i paesi europei*

Le Dichiarazioni di conformità sono incluse nell'Allegato A al presente manuale d'uso.

## Avvertenze generali relative alla sicurezza dell'utensile elettrico

**⚠AVVERTIMENTO:** Leggere tutte le avvertenze di sicurezza, le istruzioni, le illustrazioni e i dati tecnici forniti con il presente utensile elettrico. La mancata osservanza di tutte le istruzioni elencate di seguito potrebbe risultare in scosse elettriche, incendi e/o gravi lesioni personali.

## Conservare tutte le avvertenze e le istruzioni come riferimento futuro.

Il termine "utensile elettrico" nelle avvertenze si riferisce sia all'utensile elettrico (cablato) nel funzionamento alimentato da rete elettrica che all'utensile elettrico (a batteria) nel funzionamento alimentato a batteria.

## Avvertenze di sicurezza relative al seghetto diritto

1. **Tenere l'utensile elettrico per le superfici di impugnatura isolate, quando si intende eseguire un'operazione in cui l'accessorio da taglio potrebbe entrare in contatto con fili elettrici nascosti o con il proprio cavo di alimentazione.** Un accessorio da taglio che entri in contatto con un filo elettrico sotto tensione potrebbe mettere sotto tensione le parti metalliche esposte dell'utensile elettrico e causare una scossa elettrica all'operatore.
2. **Utilizzare una morsa o un altro sistema pratico per fissare e supportare il pezzo su un piano stabile.** Il pezzo tenuto con la mano o contro il corpo resta instabile, e potrebbe causare una perdita di controllo.
3. **Portare sempre occhiali o occhiali di protezione. I comuni occhiali da vista o da sole NON sono occhiali di protezione.**

4. **Evitare di tagliare chiodi.** Ispezionare il pezzo e, in presenza di eventuali chiodi, rimuoverli prima di procedere.
5. **Non tagliare pezzi eccessivamente grandi.**
6. **Verificare che sia presente uno spazio sufficiente dietro il pezzo prima di tagliarlo, in modo che la lama non urti contro il pavimento, il banco da lavoro, e così via.**
7. **Tenere saldamente l'utensile.**
8. **Accertarsi che la lama non sia in contatto con il pezzo, prima di attivare l'interruttore.**
9. **Tenere le mani lontane dalle parti mobili.**
10. **Non lasciare l'utensile mentre sta funzionando.** Far funzionare l'utensile solo mentre lo si tiene in mano.
11. **Spegnere sempre l'utensile e attendere che la lama si sia arrestata completamente, prima di rimuoverla dal pezzo.**
12. **Non toccare la lama o il pezzo subito dopo l'uso dell'utensile; la loro temperatura potrebbe essere estremamente elevata e potrebbero causare ustioni.**
13. **Non far funzionare inutilmente l'utensile a vuoto.**
14. **Usare sempre una mascherina/respiratore adatti al materiale e all'applicazione con cui si lavora.**
15. **Alcuni materiali contengono sostanze chimiche che potrebbero essere tossiche. Fare attenzione a evitare l'inalazione della polvere e il contatto con la pelle. Attenersi ai dati relativi alla sicurezza del fornitore del materiale.**

## CONSERVARE LE PRESENTI ISTRUZIONI.

**⚠AVVERTIMENTO:** NON lasciare che la comodità o la familiarità d'uso con il prodotto (acquisita con l'uso ripetuto) sostituiscano la stretta osservanza delle norme di sicurezza. L'USO IMPROPRIO o la mancata osservanza delle norme di sicurezza riportate nel presente manuale manuale di istruzioni potrebbero causare lesioni personali gravi.



## DESCRIZIONE DELLE FUNZIONI

**⚠ATTENZIONE:** Accertarsi sempre che l'utensile sia spento e scollegato dall'alimentazione prima di regolare o controllare le sue funzioni.

### Funzionamento dell'interruttore

**⚠AVVERTIMENTO:** Prima di collegare l'utensile all'alimentazione elettrica, controllare sempre che l'interruttore a grilletto funzioni correttamente e che torni sulla posizione "OFF" quando viene rilasciato.

**⚠AVVERTIMENTO:** L'interruttore può essere bloccato sulla posizione "ON" per comodità dell'operatore durante l'uso prolungato. Fare attenzione quando si blocca l'utensile sulla posizione "ON", e mantenere una presa salda sull'utensile.

Per avviare l'utensile, è sufficiente premere l'interruttore a grilletto. Rilasciare l'interruttore a grilletto per arrestarlo. Per il funzionamento continuo, premere l'interruttore a grilletto, premere il pulsante di blocco per farlo rientrare, quindi rilasciare l'interruttore a grilletto. Per arrestare l'utensile dalla posizione di blocco, premere a fondo il grilletto, quindi rilasciarlo.

Per il funzionamento continuo, premere l'interruttore a grilletto, far rientrare il tasto di blocco premendolo, quindi rilasciare l'interruttore a grilletto. Per arrestare l'utensile dalla posizione bloccata, premere fino in fondo l'interruttore a grilletto, quindi rilasciarlo.

► **Fig.1:** 1. Interruttore a grilletto 2. Pulsante di sblocco

### Regolazione della scarpa

Qualora la lama perda la sua efficienza di taglio in un punto lungo il suo bordo di taglio, riposizionare la scarpa per utilizzare una parte affilata e inutilizzata del suo bordo di taglio. Ciò aiuta a prolungare la vita utile della lama.

Per riposizionare la scarpa, premere il pulsante della scarpa nella direzione "A" fino a sentire uno scatto e riposizionare la scarpa come indicato nella figura; questa procedura consente di effettuare una regolazione su cinque posizioni. Per fissare la scarpa, premere il pulsante della scarpa nella direzione "B" fino a sentire uno scatto.

► **Fig.2:** 1. Scarpa 2. Pulsante della scarpa

► **Fig.3:** 1. Pulsante della scarpa 2. Scarpa

## MONTAGGIO

**⚠ATTENZIONE:** Accertarsi sempre che l'utensile sia spento e scollegato dall'alimentazione elettrica, prima di effettuare qualsiasi intervento su di esso.

## Installazione o rimozione della lama per seghetto diritto

**⚠ATTENZIONE:** Rimuovere sempre tutti i trucioli e le sostanze estranee attaccati alla lama e intorno al fermo lama. In caso contrario, il serraggio della lama potrebbe risultare insufficiente e causare lesioni personali gravi.

### Per il modello M4500

Per installare la lama, allentare il bullone sul fermo lama con la chiave esagonale. Inserire la lama tra il fermo lama e la parte scorrevole, in modo che il perno sulla parte scorrevole entri nel foro sul codolo della lama. Qualora non si riesca a far entrare agevolmente il perno nel foro, rimuovere la chiave esagonale dalla vite e ritentare. Dopo che il perno è entrato correttamente nel foro, serrare saldamente la vite in senso orario. Accertarsi che la lama non possa venire estratta, anche se si cerca di tirarla fuori.



► **Fig.4:** 1. Bullone 2. Chiave esagonale 3. Allentare 4. Serrare

► **Fig.5:** 1. Lama per seghetto diritto 2. Foro per lama per seghetto diritto 3. Bullone 4. Perno 5. Fermo lama

**⚠ATTENZIONE:** Qualora si serri la vite senza aver inserito correttamente il perno presente sulla parte scorrevole nel foro sul codolo della lama, il perno o il codolo della lama si danneggiano. Questo potrebbe causare l'estrazione imprevista della lama durante l'uso.

Per rimuovere la lama, eseguire la procedura di installazione al contrario.

### Per il modello M4501

Per installare la lama per seghetto diritto, accertarsi sempre che la leva del fermo lama (parte della bussola del fermo lama) si trovi nella posizione di rilascio  sulla copertura isolante prima di inserire la lama per seghetto diritto. Qualora la leva del fermo lama si trovi sulla posizione di fissaggio, ruotare la leva del fermo lama nella direzione della freccia in modo che possa essere bloccata nella posizione di rilascio .


► **Fig.6:** 1. Leva del fermo lama 2. Posizione di rilascio 3. Posizione di fissaggio

Inserire fino in fondo la lama per seghetto diritto nel fermo lama. La bussola del fermo lama gira e fissa la lama per seghetto diritto. Accertarsi che la lama per seghetto diritto non possa venire estratta, anche se si cerca di tirarla fuori.



► **Fig.7:** 1. Lama per seghetto diritto 2. Bussola del fermo lama

**⚠ATTENZIONE:** Qualora non si inserisca la lama per seghetto diritto abbastanza a fondo, la lama potrebbe venire espulsa improvvisamente durante l'uso. Ciò potrebbe essere estremamente pericoloso.

**⚠ATTENZIONE:** Tenere le mani e le dita lontane dalla leva durante l'operazione di accensione o spegnimento. La mancata osservanza di questa avvertenza potrebbe causare lesioni personali.

Per rimuovere la lama per seghetto diritto, ruotare completamente la leva del fermo lama nella direzione della freccia. La lama per seghetto diritto viene rimossa e la leva del fermo lama si fissa sulla posizione di rilascio .

► **Fig.8:** 1. Lama per seghetto diritto 2. Leva del fermo lama

**NOTA:** Qualora si rimuova la lama per seghetto diritto senza ruotare completamente la leva del fermo lama, la leva potrebbe non venire bloccata nella posizione di rilascio . In tal caso, ruotare di nuovo completamente la leva del fermo lama, quindi accertarsi che la leva del fermo lama sia bloccata nella posizione di rilascio .

**NOTA:** Qualora la leva del fermo lama si trovi all'interno dell'utensile, accendere l'utensile solo per un secondo per far uscire la lama, come indicato nella figura. Rimuovere la cartuccia della batteria dall'utensile prima di installare o rimuovere la lama per seghetto diritto.

## Conservazione della chiave esagonale

Quando non si utilizza la chiave esagonale, conservarla come indicato nella figura per evitare di perderla.

► **Fig.9:** 1. Copertura isolante 2. Chiave esagonale

## FUNZIONAMENTO

**⚠ATTENZIONE:** Mantenere sempre saldamente l'utensile con una mano sulla copertura isolante e l'altra sul manico con l'interruttore.

**⚠ATTENZIONE:** Durante l'uso dell'utensile, premere sempre saldamente la scarpa contro il pezzo. Qualora durante l'uso dell'utensile si rimuovesse la scarpa dal pezzo in lavorazione o la si tenesse lontana da quest'ultimo, si produrrebbero forti vibrazioni e/o torsioni che farebbero spezzare pericolosamente la lama.

**⚠ATTENZIONE:** Quando si intende tagliare metalli, indossare sempre dei guanti per proteggere le mani da schegge volanti incandescenti.

**⚠ATTENZIONE:** Indossare sempre una protezione adatta per gli occhi conforme agli standard nazionali correnti.

**⚠ATTENZIONE:** Quando si intende tagliare metalli, utilizzare sempre un refrigerante adatto (olio da taglio). La mancata osservazione di questa avvertenza causa l'usura prematura della lama.

Premere saldamente la scarpa contro il pezzo. Non consentire all'utensile di causare dei contraccolpi. Mettere leggermente in contatto la lama per seghetto diritto con il pezzo. Inizialmente, creare una leggera scanalatura di guida, utilizzando una velocità più bassa. Quindi, utilizzare una velocità più alta per proseguire il taglio.

► **Fig.10**

## MANUTENZIONE

**⚠ATTENZIONE:** Accertarsi sempre che l'utensile sia spento e scollegato dall'alimentazione elettrica, prima di tentare di eseguire interventi di ispezione o manutenzione.

**AVVISO:** Non utilizzare mai benzina, benzene, solventi, alcol o altre sostanze simili. In caso contrario, si potrebbero causare scolorimenti, deformazioni o crepe.

## Sostituzione delle spazzole in carbonio

► **Fig.11:** 1. Indicatore di limite

Controllare a intervalli regolari le spazzole in carbonio. Sostituirle quando si sono usurate fino all'indicatore di limite. Mantenere sempre le spazzole in carbonio pulite e facili da inserire negli alloggiamenti. Entrambe le spazzole in carbonio vanno sostituite contemporaneamente. Utilizzare solo spazzole in carbonio identiche.

1. Utilizzare un cacciavite per rimuovere i cappucci degli alloggiamenti delle spazzole.
2. Estrarre le spazzole in carbonio consumate, inserire quelle nuove e fissare i cappucci degli alloggiamenti delle spazzole.

► **Fig.12:** 1. Cappuccio dell'alloggiamento della spazzola

Per preservare la SICUREZZA e l'AFFIDABILITÀ del prodotto, le riparazioni e qualsiasi altro intervento di manutenzione e di regolazione devono essere eseguiti da un centro di assistenza autorizzato Makita, utilizzando sempre ricambi Makita.

## TECHNISCHE GEGEVENS

Model:	M4500	M4501
Slaglengte	28 mm	
Slagen per minuut	0 - 2.800 min <sup>-1</sup>	
Max. zaagcapaciteiten (met zaagblad van 150 mm)	Pijp	ø130 mm
	Hout	255 mm
Totale lengte	457 mm	
Nettogewicht	3,1 kg	3,2 kg

- In verband met ononderbroken research en ontwikkeling behouden wij ons het recht voor bovenstaande technische gegevens te wijzigen zonder voorafgaande kennisgeving.
- De technische gegevens kunnen van land tot land verschillen.
- Gewicht volgens EPTA-procedure 01/2014

### Gebruiksdoelinden

Dit gereedschap is bedoeld voor het zagen van hout, kunststof en ferromaterialen.

### Voeding

Het gereedschap mag alleen worden aangesloten op een voeding van dezelfde spanning als aangegeven op het typeplaatje, en kan alleen worden gebruikt op enkelfase-wisselstroom. Het gereedschap is dubbel-geïsoleerd en kan derhalve ook op een niet-geaard stop-contact worden aangesloten.

### Geluidsniveau

De typische, A-gewogen geluidsniveaus zijn gemeten volgens EN62841-2-11:

#### Model M4500

Geluidsdrukniveau ( $L_{pA}$ ): 91 dB (A)

Geluidsvermogeniveau ( $L_{WA}$ ): 99 dB (A)

Onzekerheid (K): 3 dB (A)

#### Model M4501

Geluidsdrukniveau ( $L_{pA}$ ): 90 dB (A)

Geluidsvermogeniveau ( $L_{WA}$ ): 98 dB (A)

Onzekerheid (K): 3 dB (A)

**OPMERKING:** De opgegeven geluidsemissiewaarde(n) is/zijn gemeten volgens een standaardtestmethode en kan/kunnen worden gebruikt om dit gereedschap te vergelijken met andere gereedschappen.

**OPMERKING:** De opgegeven geluidsemissiewaarde(n) kan/kunnen ook worden gebruikt voor een beoordeling vooraf van de blootstelling.

**⚠WAARSCHUWING:** Draag gehoorbescherming.

**⚠WAARSCHUWING:** De geluidsemissie tijdens het gebruik van het elektrisch gereedschap in de praktijk kan verschillen van de opgegeven waarde(n) afhankelijk van de manier waarop het gereedschap wordt gebruikt, met name van het soort werkstuk waarmee wordt gewerkt.

**⚠WAARSCHUWING:** Zorg ervoor dat veiligheidsmaatregelen worden getroffen ter bescherming van de gebruiker die zijn gebaseerd op een schatting van de blootstelling onder praktijkomstandigheden (rekening houdend met alle fasen van de bedrijfscyclus, zoals de tijdsduur gedurende welke het gereedschap is uitgeschakeld en stationair draait, naast de ingeschakelde tijdsduur).

### Trilling

De totale trillingswaarde (triaxiale vectorsom) zoals vastgesteld volgens EN62841-2-11:

#### Model M4500

Gebruikstoepassing: zagen van platen

Trillingsemissie ( $a_{h,B}$ ): 19,5 m/s<sup>2</sup>

Onzekerheid (K): 1,5 m/s<sup>2</sup>

Gebruikstoepassing: zagen van houten balken

Trillingsemissie ( $a_{h,WB}$ ): 22,0 m/s<sup>2</sup>

Onzekerheid (K): 2,0 m/s<sup>2</sup>

#### Model M4501

Gebruikstoepassing: zagen van platen

Trillingsemissie ( $a_{h,B}$ ): 19,5 m/s<sup>2</sup>

Onzekerheid (K): 1,5 m/s<sup>2</sup>

Gebruikstoepassing: zagen van houten balken

Trillingsemissie ( $a_{h,WB}$ ): 22,0 m/s<sup>2</sup>

Onzekerheid (K): 2,0 m/s<sup>2</sup>

**OPMERKING:** De totale trillingswaarde(n) is/zijn gemeten volgens een standaardtestmethode en kan/kunnen worden gebruikt om dit gereedschap te vergelijken met andere gereedschappen.

**OPMERKING:** De opgegeven totale trillingswaarde(n) kan/kunnen ook worden gebruikt voor een beoordeling vooraf van de blootstelling.

**⚠️ WAARSCHUWING:** De trillingsemisatie tijdens het gebruik van het elektrisch gereedschap in de praktijk kan verschillen van de opgegeven waarde(n) afhankelijk van de manier waarop het gereedschap wordt gebruikt, met name van het soort werkstuk waarmee wordt gewerkt.

**⚠️ WAARSCHUWING:** Zorg ervoor dat veiligheidsmaatregelen worden getroffen ter bescherming van de gebruiker die zijn gebaseerd op een schatting van de blootstelling onder praktijkomstandigheden (rekening houdend met alle fasen van de bedrijfscyclus, zoals de tijdsduur gedurende welke het gereedschap is uitgeschakeld en stationair draait, naast de ingeschakelde tijdsduur).

## Verklaringen van conformiteit

### Alleen voor Europese landen

De verklaringen van conformiteit zijn bijgevoegd in Bijlage A bij deze gebruiksaanwijzing.

## Algemene veiligheids waarschuwingen voor elektrisch gereedschap

**⚠️ WAARSCHUWING:** Lees alle veiligheids-waarschuwingen, aanwijzingen, afbeeldingen en technische gegevens behorend bij dit elektrische gereedschap aandachtig door. Als u niet alle onderstaande aanwijzingen naleeft, kan dat resulteren in brand, elektrische schokken en/of ernstig letsel.

## Bewaar alle waarschuwingen en instructies om in de toekomst te kunnen raadplegen.

De term "elektrisch gereedschap" in de veiligheidsvoorschriften duidt op gereedschappen die op stroom van het lichtnet werken (met snoer) of gereedschappen met een accu (snoerloos).

## Veiligheids waarschuwingen voor een recipzaag

1. **Houd elektrisch gereedschap vast aan het geïsoleerde oppervlak van de handgrepen wanneer u werkt op plaatsen waar het accessoire met verborgen bedrading of zijn eigen snoer in aanraking kan komen.** Wanneer het accessoire in aanraking komt met onder spanning staande draden, zullen de niet-geïsoleerde metalen delen van het gereedschap onder spanning komen te staan zodat de gebruiker een elektrische schok kan krijgen.
2. **Gebruik klemmen of andere bevestigingsmiddelen om het werkstuk op een stabiel platform te bevestigen en te ondersteunen.** Het werkstuk is onstabiel en er is gevaar voor controleverlies wanneer u het werkstuk met de hand vasthoudt of het tegen uw lichaam houdt.

3. **Draag altijd een veiligheidsbril of een beschermbril.** Een gewone bril of een zonnebril is GEEN veiligheidsbril.
4. **Vermijd het zagen op spijkers.** Inspecteer het werkstuk op eventuele spijkers en verwijder ze voordat u begint.
5. **Zaag geen werkstukken die te groot zijn.**
6. **Controleer vooraf of er voldoende ruimte voorbij het werkstuk is, zodat het zaagblad niet tegen de vloer, een werkbank e.d. zal stoten.**
7. **Houd het gereedschap stevig vast.**
8. **Zorg dat het zaagblad het werkstuk niet raakt voordat u de trekschakelaar indrukt.**
9. **Houd uw handen uit de buurt van bewegende delen.**
10. **Laat het gereedschap niet draaiend achter.** Schakel het gereedschap alleen in wanneer u het stevig vasthoudt.
11. **Schakel het gereedschap uit en wacht totdat het zaagblad volledig tot stilstand is gekomen alvorens het zaagblad van het werkstuk te verwijderen.**
12. **Raak het zaagblad of het werkstuk niet aan onmiddellijk na het werk; deze kunnen gloeiend heet zijn en brandwonden veroorzaken.**
13. **Laat het gereedschap niet onbelast draaien wanneer zulks niet nodig is.**
14. **Draag altijd het stofmasker/gasmasker dat geschikt is voor het materiaal en de toepassing waarmee u werkt.**
15. **Bepaalde materialen kunnen giftige chemicaliën bevatten. Vermijd contact met uw huid en zorg dat u geen stof inademt. Volg de veiligheidsvoorschriften van de fabrikant van het materiaal.**

## BEWAAR DEZE VOORSCHRIFTEN.

**⚠️ WAARSCHUWING:** Laat u NIET misleiden door een vals gevoel van comfort en bekendheid met het gereedschap (na veelvuldig gebruik) en neem alle veiligheidsvoorschriften van het betreffende gereedschap altijd strikt in acht. **VERKEERD GEBRUIK** of het niet naleven van de veiligheidsvoorschriften in deze gebruiksaanwijzing kan leiden tot ernstig letsel.

## BESCHRIJVING VAN DE FUNCTIES

**⚠ LET OP:** Controleer altijd of het gereedschap is uitgeschakeld en de stekker ervan uit het stopcontact is verwijderd alvorens de functies op het gereedschap te controleren of af te stellen.

### De trekkerschakelaar gebruiken

**⚠ WAARSCHUWING:** Controleer altijd, voordat u de stekker in het stopcontact steekt, of de trekkerschakelaar op de juiste manier schakelt en weer terugkeert naar de uit-stand nadat deze is losgelaten.

**⚠ WAARSCHUWING:** De schakelaar kan in de aan-stand vergrendeld worden, hetgeen bij langdurig gebruik comfortabeler werkt. Wees extra voorzichtig wanneer u de schakelaar in de aan-stand vergrendelt en houd het gereedschap altijd stevig vast.

Om het gereedschap te starten, knijpt u gewoon de trekkerschakelaar in. Laat de trekkerschakelaar los om het gereedschap te stoppen. Om het gereedschap continu te laten werken, knijpt u de trekkerschakelaar in, drukt u de vergrendelknop in en laat u daarna de trekkerschakelaar los. Om een gereedschap dat continu werkt te stoppen, knijpt u de trekkerschakelaar helemaal in en laat u hem daarna los.

Om het gereedschap continu te laten werken, knijpt u eerst de trekkerschakelaar in, drukt u daarna de vergrendelknop in, en laat u tenslotte de trekkerschakelaar los. Om vanuit de vergrendelde werking het gereedschap te stoppen, knijpt u de trekkerschakelaar helemaal in en laat u deze vervolgens weer los.

► **Fig.1:** 1. Trekkerschakelaar 2. Uit-vergrendelknop

### De schoen afstellen

Wanneer een gedeelte van de snede van het zaagblad niet meer goed snijdt, dient u de positie van de schoen bij te stellen om een ongebruikt scherp gedeelte van de snede te gebruiken. Het zaagblad zal dan langer meegaan.

Om de schoen bij te stellen, duwt u eerst de schoenknop in de richting "A" tot u een klikgeluid hoort, en stelt u de schoen bij in één van de vijf mogelijke standen. Vervolgens vergrendelt u de schoen weer door de schoenknop in de richting "B" te duwen tot u een klikgeluid hoort.

► **Fig.2:** 1. Schoen 2. Schoenknop

► **Fig.3:** 1. Schoenknop 2. Schoen

## MONTAGE

**⚠ LET OP:** Zorg altijd dat het gereedschap is uitgeschakeld en dat zijn stekker uit het stopcontact is verwijderd alvorens enig werk aan het gereedschap uit te voeren.

### Het reciprozaagblad aanbrengen of verwijderen

**⚠ LET OP:** Verwijder altijd alle spaanders en verontreinigingen die aan het zaagblad en rondom de zaagbladklem zitten. Indien u dit niet doet, zal het zaagblad niet goed vastgezet zijn, hetgeen ernstige verwonding kan veroorzaken.

#### Voor model M4500

Om het zaagblad te monteren, draait u de bout op de zaagbladklem los met de inbusleutel. Steek het zaagblad tussen de zaagbladklem en het schuivende deel zodat de pen op het schuivende deel in het gat in het zaagbladuiteinde valt. Als de pen niet gemakkelijk in het gat past, haalt u de inbusleutel uit de bout en probeert u het opnieuw. Nadat de pen goed in het gat is gevallen, draait u de bout rechtsom aan. Controleer of het zaagblad er niet uit getrokken kan worden, ook niet als u er aan trekt.



► **Fig.4:** 1. Bout 2. Inbusleutel 3. Losdraaien 4. Aanhalen

► **Fig.5:** 1. Reciprozaagblad 2. Gat voor reciprozaagblad 3. Bout 4. Pen 5. Zaagbladklem

**⚠ LET OP:** Als u de bout aandraait zonder dat de pen op het schuivende deel goed in het gat in het zaagbladuiteinde valt, wordt de pen of het zaagbladuiteinde beschadigd. Hierdoor kan het zaagblad tijdens bedrijf onverwacht eruit komen.

Om het zaagblad te verwijderen, volgt u de procedure in omgekeerde volgorde.

#### Voor model M4501

Om het reciprozaagblad aan te brengen zorgt u er altijd voor dat de zaagbladklemhendel (onderdeel van de zaagbladklem) in de ontgrendelde stand  op de isolerende behuizing staat voordat u het reciprozaagblad erin steekt. Als de zaagbladklemhendel in de vergrendelde stand staat, draait u de zaagbladklemhendel in de richting van de pijl zodat deze wordt vastgezet in de ontgrendelde stand .


► **Fig.6:** 1. Zaagbladklemhendel 2. Ontgrendelde stand 3. Vergrendelde stand

Steek het reciprozaagblad zo ver mogelijk in de zaagbladklem. De zaagbladklembus roteert en het reciprozaagblad wordt vastgezet. Controleer of het reciprozaagblad niet eruit komt wanneer u eraan trekt.



► **Fig.7:** 1. Reciprozaagblad 2. Zaagbladklembus

**⚠ LET OP:** Als het reciprozaagblad niet diep genoeg erin zit, kan het reciprozaagblad tijdens het zagen onverwachts eruit worden geworpen worden. Dit kan uitermate gevaarlijk zijn.

**⚠ LET OP:** Houd uw handen en vingers uit de buurt van de hendel tijdens het ver-/ontgrendelen. Als u dit niet doet, kan persoonlijk letsel ontstaan.

Om het reciprozaagblad te verwijderen, draait u de zaagbladklemhendel zo ver mogelijk in de richting van de pijl. Het reciprozaagblad kan worden verwijderd zodra de zaagbladklemhendel is vastgezet in de ontgrendelde stand .

► **Fig.8:** 1. Reciprozaagblad 2. Zaagbladklemhendel

**OPMERKING:** Als u het reciprozaagblad verwijdert zonder eerst de zaagbladklemhendel zo ver mogelijk te draaien, wordt de hendel mogelijk niet vastgezet in de ontgrendelde stand . In dat geval draait u opnieuw de zaagbladklemhendel zo ver mogelijk en controleert u of de zaagbladklemhendel is vastgezet in de ontgrendelde stand .

**OPMERKING:** Als de zaagbladklemhendel verborgen is in het gereedschapshuis, schakelt u het gereedschap slechts één seconde in zodat het zaagblad eruit komt, zoals getoond in de afbeelding. Verwijder de accu uit het gereedschap voordat u het reciprozaagblad aanbrengt of verwijdert.

## Opbergen van de inbussleutel

Wanneer de inbussleutel niet wordt gebruikt, bergt u hem op zoals aangegeven in de afbeelding zodat u hem niet verliest.

► **Fig.9:** 1. Isolerende behuizing 2. Inbussleutel

## BEDIENING

**⚠ LET OP:** Houd het gereedschap altijd stevig vast met een hand op de isolerende behuizing en de andere hand aan de trekkerschakelaarhandgreep.

**⚠ LET OP:** Druk tijdens het zagen de schoen altijd flink tegen het werkstuk aan. Als u tijdens het zagen de schoen niet tegen het werkstuk drukt, zal het zaagblad sterk gaan trillen en/of verdraaien, waardoor het zaagblad kan breken, hetgeen zeer gevaarlijk is.

**⚠ LET OP:** Trek voor zagen in metaal altijd handschoenen aan om uw handen te beschermen tegen wegvliegende hete metaaldeeltjes.

**⚠ LET OP:** Draag altijd geschikte oogbescherming die voldoet aan de geldende plaatselijke normen.

**⚠ LET OP:** Gebruik voor zagen in metaal altijd een geschikt koelmiddel (snijolie). Laat u dit na dan zal de gebruiksduur van het zaagblad voortijdig worden verkort.

Druk de schoen flink tegen het werkstuk aan. Zorg ervoor dat het gereedschap geen schokken maakt. Breng het reciprozaagblad licht in contact met het werkstuk. Maak eerst op lage zaagsnelheid een geleidegroef. U kunt daarna met hogere snelheid verder zagen.

► **Fig.10**

## ONDERHOUD

**⚠ LET OP:** Zorg altijd dat het gereedschap is uitgeschakeld en zijn stekker uit het stopcontact is verwijderd alvorens te beginnen met inspectie of onderhoud.

**KENNISGEVING:** Gebruik nooit benzine, wasbenzine, thinner, alcohol en dergelijke. Hierdoor kunnen verkleuring, vervormingen en barsten worden veroorzaakt.

## De koolborstels vervangen

► **Fig.11:** 1. Slijtgrensmarkering

Controleer regelmatig de koolborstels. Vervang ze wanneer ze tot aan de slijtgrensmarkering versleten zijn. Houd de koolborstels schoon, zodat ze gemakkelijk in de houders glijden. Beide koolborstels dienen tegelijkertijd te worden vervangen. Gebruik uitsluitend identieke koolborstels.

1. Gebruik een schroevendraaier om de koolborsteldoppen te verwijderen.

2. Haal de versleten koolborstels eruit, schuif de nieuwe erin, en zet daarna de koolborsteldoppen weer goed vast.

► **Fig.12:** 1. Koolborsteldop

Om de VEILIGHEID en BETROUWBAARHEID van het gereedschap te handhaven, dienen alle reparaties, onderhoud of afstellingen te worden uitgevoerd bij een erkend Makita-servicecentrum of de Makita-fabriek, en altijd met gebruik van Makita-vervangingsonderdelen.

# ESPECIFICACIONES

Modelo:	M4500	M4501
Longitud de carrera	28 mm	
Carreras por minuto	0 - 2.800 min <sup>-1</sup>	
Capacidades máximas de corte (con hoja de sierra de 150 mm)	Tubería	ø130 mm
	Madera	255 mm
Longitud total	457 mm	
Peso neto	3,1 kg	3,2 kg

- Debido a nuestro continuado programa de investigación y desarrollo, las especificaciones aquí dadas están sujetas a cambios sin previo aviso.
- Las especificaciones pueden ser diferentes de país a país.
- Peso de acuerdo con el procedimiento EPTA 01/2014

## Uso previsto

La herramienta ha sido prevista para serrar madera, plástico y materiales ferrosos.

## Alimentación

La herramienta deberá ser conectada solamente a una fuente de alimentación de la misma tensión que la indicada en la placa de características, y solamente puede ser utilizada con alimentación de CA monofásica. La herramienta tiene doble aislamiento y puede, por lo tanto, utilizarse también en tomas de corriente sin conductor de tierra.

## Ruido

El nivel de ruido A-ponderado típico determinado de acuerdo con la norma EN62841-2-11:

### Modelo M4500

Nivel de presión sonora ( $L_{pA}$ ) : 91 dB (A)  
 Nivel de potencia sonora ( $L_{WA}$ ) : 99 dB (A)  
 Error (K) : 3 dB (A)

### Modelo M4501

Nivel de presión sonora ( $L_{pA}$ ) : 90 dB (A)  
 Nivel de potencia sonora ( $L_{WA}$ ) : 98 dB (A)  
 Error (K) : 3 dB (A)

**NOTA:** El valor (o los valores) de emisión de ruido declarado ha sido medido de acuerdo con un método de prueba estándar y se puede utilizar para comparar una herramienta con otra.

**NOTA:** El valor (o valores) de emisión de ruido declarado también se puede utilizar en una valoración preliminar de exposición.

**⚠ADVERTENCIA:** Póngase protectores para oídos.

**⚠ADVERTENCIA:** La emisión de ruido durante la utilización real de la herramienta eléctrica puede variar del valor (o los valores) de emisión declarado dependiendo de las formas en las que la herramienta sea utilizada, especialmente qué tipo de pieza de trabajo se procesa.

**⚠ADVERTENCIA:** Asegúrese de identificar medidas de seguridad para proteger al operario que estén basadas en una estimación de la exposición en las condiciones reales de utilización (teniendo en cuenta todas las partes del ciclo operativo como las veces cuando la herramienta está apagada y cuando está funcionando en vacío además del tiempo de gatillo).

## Vibración

El valor total de la vibración (suma de vectores triaxiales) determinado de acuerdo con la norma EN62841-2-11:

### Modelo M4500

Modo de trabajo: corte de tableros  
 Emisión de vibración ( $a_{h,B}$ ): 19,5 m/s<sup>2</sup>  
 Error (K) : 1,5 m/s<sup>2</sup>

Modo de trabajo: corte de travesaños de madera  
 Emisión de vibración ( $a_{h,WB}$ ) 22,0 m/s<sup>2</sup>  
 Error (K) : 2,0 m/s<sup>2</sup>

### Modelo M4501

Modo de trabajo: corte de tableros  
 Emisión de vibración ( $a_{h,B}$ ): 19,5 m/s<sup>2</sup>  
 Error (K) : 1,5 m/s<sup>2</sup>

Modo de trabajo: corte de travesaños de madera  
 Emisión de vibración ( $a_{h,WB}$ ) 22,0 m/s<sup>2</sup>  
 Error (K) : 2,0 m/s<sup>2</sup>

**NOTA:** El valor (o los valores) total de emisión de vibración declarado ha sido medido de acuerdo con un método de prueba estándar y se puede utilizar para comparar una herramienta con otra.

**NOTA:** El valor (o los valores) total de emisión de vibración declarado también se puede utilizar en una valoración preliminar de exposición.

**⚠️ ADVERTENCIA:** La emisión de vibración durante la utilización real de la herramienta eléctrica puede variar del valor (o los valores) de emisión declarado dependiendo de las formas en las que la herramienta sea utilizada, especialmente qué tipo de pieza de trabajo se procesa.

**⚠️ ADVERTENCIA:** Asegúrese de identificar medidas de seguridad para proteger al operario que estén basadas en una estimación de la exposición en las condiciones reales de utilización (teniendo en cuenta todas las partes del ciclo operativo como las veces cuando la herramienta está apagada y cuando está funcionando en vacío además del tiempo de gatillo).

## Declaraciones de conformidad

### *Para países europeos solamente*

Las declaraciones de conformidad están incluidas como Anexo A de este manual de instrucciones.

## Advertencias de seguridad para herramientas eléctricas en general

**⚠️ ADVERTENCIA:** Lea todas las advertencias de seguridad, instrucciones, ilustraciones y especificaciones provistas con esta herramienta eléctrica. Si no sigue todas las instrucciones indicadas abajo podrá resultar en una descarga eléctrica, un incendio y/o heridas graves.

## Guarde todas las advertencias e instrucciones para futuras referencias.

El término "herramienta eléctrica" en las advertencias se refiere a su herramienta eléctrica de funcionamiento con conexión a la red eléctrica (con cable) o herramienta eléctrica de funcionamiento a batería (sin cable).

## Advertencias de seguridad para la sierra recíproca

1. Cuando realice una operación en la que el accesorio de corte pueda entrar en contacto con cableado oculto o con su propio cable, sujete la herramienta eléctrica por las superficies de asimiento aisladas. El contacto del accesorio de corte con un cable con corriente hará que la corriente circule por las partes metálicas expuestas de la herramienta eléctrica y podrá soltar una descarga eléctrica al operario.
2. Utilice mordazas u otros medios de sujeción prácticos para sujetar y apoyar la pieza de trabajo en una plataforma estable. Sujetada con la mano o contra su cuerpo, la pieza de trabajo estará inestable y podrá ocasionar la pérdida del control.
3. Utilice siempre gafas de seguridad o pantalla facial. Las gafas normales o de sol NO son gafas de seguridad.

4. Evite cortar clavos. Inspeccione la pieza de trabajo por si tiene algún clavo y retírelos antes de empezar la operación.
5. No corte piezas de trabajo sobredimensionadas.
6. Compruebe que hay espacio suficiente debajo de la pieza de trabajo antes de cortar, de forma que la hoja de sierra no golpee contra el suelo, el banco de trabajo, etc.
7. Sujete la herramienta firmemente.
8. Asegúrese de que la hoja de sierra no está tocando la pieza de trabajo antes de activar el interruptor.
9. Mantenga las manos alejadas de las partes en movimiento.
10. No deje la herramienta en marcha. Tenga en marcha la herramienta solamente cuando la tenga en la mano.
11. Apague siempre la herramienta y espere hasta que la hoja de sierra se haya parado completamente antes de retirar la hoja de sierra de la pieza de trabajo.
12. No toque la hoja de sierra o la pieza de trabajo inmediatamente después de la operación; podrían estar muy calientes y quemarle la piel.
13. No utilice la herramienta en vacío innecesariamente.
14. Utilice siempre la mascarilla contra el polvo/respirador correcto para el material y la aplicación con que esté trabajando.
15. Algunos materiales contienen sustancias químicas que pueden ser tóxicas. Tenga precaución para evitar la inhalación de polvo y el contacto con la piel. Siga los datos de seguridad del abastecedor del material.

## GUARDE ESTAS INSTRUCCIONES.

**⚠️ ADVERTENCIA:** NO deje que la comodidad o familiaridad con el producto (a base de utilizarlo repetidamente) sustituya la estricta observancia de las normas de seguridad para el producto en cuestión. El MAL USO o el no seguir las normas de seguridad establecidas en este manual de instrucciones podrá ocasionar heridas personales graves.



## DESCRIPCIÓN DEL FUNCIONAMIENTO

**⚠PRECAUCIÓN:** Asegúrese siempre de que la herramienta esté apagada y desenchufada antes de intentar realizar cualquier tipo de ajuste o comprobación en ella.

### Accionamiento del interruptor

**⚠ADVERTENCIA:** Antes de enchufar la herramienta, compruebe siempre para cerciorarse de que el gatillo interruptor se acciona debidamente y que vuelve a la posición "OFF" cuando lo suelta.

**⚠ADVERTENCIA:** El interruptor puede ser bloqueado en la posición "Encendida" para mayor comodidad del operario durante una utilización prolongada. Tenga precaución cuando bloquee la herramienta en la posición "Encendida" y mantenga la herramienta firmemente empuñada.

Para poner en marcha la herramienta, simplemente apriete el gatillo interruptor. Suelte el gatillo interruptor para parar. Para una operación continua, apriete el gatillo interruptor, empuje hacia dentro el botón de bloqueo y después suelte el gatillo interruptor. Para parar la herramienta estando en la posición bloqueada, apriete el gatillo completamente, después suéltelo.

Para una operación continua, apriete el gatillo interruptor, empuje hacia dentro el botón de bloqueo y después suelte el gatillo interruptor. Para parar la herramienta desde la posición bloqueada, apriete el gatillo interruptor completamente, después suéltelo.

► **Fig.1:** 1. Gatillo interruptor 2. Botón de desbloqueo

### Ajuste de la zapata

Cuando la hoja de sierra pierda su eficacia de corte en un lugar a lo largo de su borde cortante, repositone la zapata para utilizar una porción afilada y sin usar de su borde cortante. Esto ayudará a alargar la vida de servicio de la hoja de sierra.

Para repositonar la zapata, presione el botón de la zapata en la dirección "A" hasta oír un chasquido y reposiciónela como se muestra en la figura, lo cual le permitirá hacer ajuste en cinco posiciones. Para sujetar la zapata, presione el botón de la zapata en la dirección "B" hasta oír un chasquido.

► **Fig.2:** 1. Zapata 2. Botón de la zapata

► **Fig.3:** 1. Botón de la zapata 2. Zapata

## MONTAJE

**⚠PRECAUCIÓN:** Asegúrese siempre de que la herramienta esté apagada y desenchufada antes de realizar cualquier trabajo en la herramienta.

## Para instalar o retirar la hoja de sierra recíproca

**⚠PRECAUCIÓN:** Limpie siempre todas las virutas y materias extrañas adheridas a la hoja de sierra y alrededor de la abrazadera de la hoja de sierra. En caso contrario, la hoja de sierra podrá quedar insuficientemente apretada, pudiendo resultar en heridas graves.

### Para el modelo M4500

Para instalar la hoja de sierra, afloje el perno de la abrazadera de la hoja de sierra con la llave hexagonal. Inserte la hoja de sierra entre la abrazadera de la hoja de sierra y la guía de deslizamiento de forma que el pasador en la guía de deslizamiento encaje en el agujero en la espiga de la hoja de sierra. Si el pasador no puede encajar fácilmente en el agujero, retire la llave hexagonal del tornillo y después inténtelo otra vez.

Después de que el pasador encaje debidamente en el agujero, apriete el tornillo hacia la derecha firmemente. Asegúrese de que la hoja de sierra no se pueda extraer aunque intente sacarla.



► **Fig.4:** 1. Perno 2. Llave hexagonal 3. Añójar 4. Apretar

► **Fig.5:** 1. Hoja de sierra recíproca 2. Orificio para la hoja de sierra recíproca 3. Perno 4. Pasador 5. Abrazadera de la hoja de sierra

**⚠PRECAUCIÓN:** Si aprieta el tornillo sin estar el pasador en la guía de deslizamiento debidamente encajado en el agujero en la espiga de la hoja de sierra, el pasador o la espiga de la hoja de sierra se dañará. Esto puede ocasionar que la hoja de sierra se salga inesperadamente durante la operación.

Para retirar la hoja de sierra, siga el procedimiento de instalación a la inversa.

### Para el modelo M4501

Para instalar la hoja de sierra recíproca, asegúrese siempre de que la palanca de la abrazadera de la hoja de sierra (la parte del manguito de la abrazadera de la hoja de sierra) está en posición liberada  en la cubierta de aislamiento antes de insertar la hoja de sierra recíproca. Si la palanca de la abrazadera de la hoja de sierra está en posición fija, gire la palanca de la abrazadera de la hoja de sierra en la dirección de flecha para poder bloquearla en la posición liberada .


► **Fig.6:** 1. Palanca de la abrazadera de la hoja de sierra 2. Posición liberada 3. Posición fija

Inserte la hoja de sierra recíproca en la abrazadera de la sierra a tope. El manguito de la abrazadera de la hoja de sierra gira y fija la hoja de sierra recíproca. Asegúrese de que la hoja de sierra recíproca no se pueda extraer aunque intente sacarla.



► **Fig.7:** 1. Hoja de sierra recíproca 2. Manguito de la abrazadera de la hoja de sierra

**⚠PRECAUCIÓN:** Si no inserta la hoja de sierra recíproca suficientemente a tope, la hoja de sierra recíproca podrá salirse inesperadamente durante la operación. Esto puede ser muy peligroso.

**⚠PRECAUCIÓN:** Mantenga las manos y dedos alejados de la palanca durante la operación de encendido y apagado. En caso contrario podrán producirse heridas personales.

Para retirar la hoja de sierra recíproca, gire la palanca de la abrazadera de la hoja de sierra en la dirección de la flecha completamente. La hoja de sierra recíproca se retira y la palanca de la abrazadera de la hoja de sierra se fija en la posición liberada .

► **Fig.8:** 1. Hoja de sierra recíproca 2. Palanca de la abrazadera de la hoja de sierra

**NOTA:** Si retira la hoja de sierra recíproca sin girar completamente la palanca de la abrazadera de la hoja de sierra, es posible que la palanca no se bloquee en la posición liberada . En este caso, gire completamente la palanca de la abrazadera de la hoja de sierra otra vez, después asegúrese de que la palanca de la abrazadera de la hoja de sierra está bloqueada en la posición liberada .

**NOTA:** Si la palanca de la abrazadera de la hoja de sierra está posicionada dentro de la herramienta, encienda la herramienta justo un segundo para que la hoja de sierra quede fuera como se muestra en la figura. Retire el cartucho de batería de la herramienta antes de instalar o retirar la hoja de sierra recíproca.

## Para guardar la llave hexagonal

Cuando no la esté utilizando, coloque la llave hexagonal como se muestra en la figura para evitar perderla.

► **Fig.9:** 1. Cubierta de aislamiento 2. Llave hexagonal

## OPERACIÓN

**⚠PRECAUCIÓN:** Sujete siempre la herramienta firmemente con una mano en la cubierta de aislamiento y la otra en el mango del gatillo interruptor.

**⚠PRECAUCIÓN:** Apriete siempre la zapata firmemente contra la pieza de trabajo durante la operación. Si se retira la zapata o se mantiene apartada de la pieza de trabajo durante la operación, se producirán fuertes vibraciones y/o torsiones, ocasionando que la hoja de sierra se rompa peligrosamente.

**⚠PRECAUCIÓN:** Póngase siempre guantes para proteger sus manos de las virutas calientes que saltan cuando se corta metal.

**⚠PRECAUCIÓN:** Asegúrese siempre de ponerse protección apropiada para los ojos que cumpla con las normas nacionales actuales.

**⚠PRECAUCIÓN:** Utilice siempre un refrigerante apropiado (aceite para cortar) cuando corte metal. De no hacerlo, ocasionará un desgaste prematuro de la hoja de sierra.

Apriete la zapata firmemente contra la pieza de trabajo. No permita que la herramienta rebote. Acerque la hoja de sierra recíproca hasta entrar en ligero contacto con la pieza de trabajo. Primero, haga una ranura piloto utilizando una velocidad más lenta. Después, utilice una velocidad más rápida para continuar cortando.

► **Fig.10**

## MANTENIMIENTO

**⚠PRECAUCIÓN:** Asegúrese siempre de que la herramienta está apagada y desenchufada antes de intentar realizar la inspección o el mantenimiento.

**AVISO:** No utilice nunca gasolina, bencina, disolvente, alcohol o similares. Podría producir descoloración, deformación o grietas.

## Reemplazo de las escobillas de carbón

► **Fig.11:** 1. Marca de límite

Compruebe las escobillas de carbón regularmente. Reemplácelas cuando se hayan gastado hasta la marca límite. Mantenga las escobillas de carbón limpias de forma que entren libremente en los portaescobillas. Ambas escobillas de carbón deberán ser reemplazadas al mismo tiempo. Utilice solamente escobillas de carbón idénticas.

1. Utilice un destornillador para retirar los tapones portaescobillas.
  2. Extraiga las escobillas de carbón desgastadas, inserte las nuevas y sujete los tapones portaescobillas.
- **Fig.12:** 1. Tapón portaescobillas

Para mantener la SEGURIDAD y FIABILIDAD del producto, las reparaciones, y cualquier otra tarea de mantenimiento o ajuste deberán ser realizadas en centros de servicio o de fábrica autorizados por Makita, empleando siempre repuestos Makita.

## ESPECIFICAÇÕES

Modelo:	M4500	M4501
Comprimento de corte	28 mm	
Cortes por minuto	0 - 2.800 min <sup>-1</sup>	
Capacidades máx. de corte (com lâmina de 150 mm)	Tubo	ø130 mm
	Madeira	255 mm
Comprimento geral	457 mm	
Peso líquido	3,1 kg	3,2 kg

- Devido a um programa contínuo de pesquisa e desenvolvimento, estas especificações podem ser alteradas sem aviso prévio.
- As especificações podem variar de país para país.
- Peso de acordo com o Procedimento EPTA 01/2014

### Utilização a que se destina

Esta ferramenta destina-se a cortar madeira, plástico e materiais ferrosos.

### Alimentação

A ferramenta só deve ser ligada a uma fonte de alimentação com a mesma tensão da indicada na placa de características, e só funciona com alimentação de corrente alternada (CA) monofásica. Tem um sistema de isolamento duplo e pode, por isso, utilizar tomadas sem ligação à terra.

### Ruído

A característica do nível de ruído A determinado de acordo com a EN62841-2-11:

#### Modelo M4500

Nível de pressão acústica ( $L_{pA}$ ): 91 dB (A)  
 Nível de potência acústica ( $L_{WA}$ ): 99 dB (A)  
 Variabilidade (K): 3 dB (A)

#### Modelo M4501

Nível de pressão acústica ( $L_{pA}$ ): 90 dB (A)  
 Nível de potência acústica ( $L_{WA}$ ): 98 dB (A)  
 Variabilidade (K): 3 dB (A)

**NOTA:** O(s) valor(es) da emissão de ruído indicado(s) foi medido de acordo com um método de teste padrão e pode ser utilizado para comparar duas ferramentas.

**NOTA:** O(s) valor(es) da emissão de ruído indicado(s) pode também ser utilizado na avaliação preliminar da exposição.

**AVISO:** Utilize protetores auriculares.

**AVISO:** A emissão de ruído durante a utilização real da ferramenta elétrica pode diferir do(s) valor(es) indicado(s), dependendo das formas como a ferramenta é utilizada, especialmente o tipo de peça de trabalho que é processada.

**AVISO:** Certifique-se de identificar as medidas de segurança para proteção do operador que sejam baseadas em uma estimativa de exposição em condições reais de utilização (considerando todas as partes do ciclo de operação, tal como quando a ferramenta está desligada e quando está a funcionar em marcha lenta além do tempo de acionamento).

### Vibração

Valor total da vibração (soma vetorial tri-axial) determinado de acordo com a EN62841-2-11:

#### Modelo M4500

Modo de trabalho: cortar tábuas  
 Emissão de vibração ( $a_{h,B}$ ): 19,5 m/s<sup>2</sup>  
 Variabilidade (K): 1,5 m/s<sup>2</sup>

Modo de trabalho: cortar vigas de madeira  
 Emissão de vibração ( $a_{h,VB}$ ): 22,0 m/s<sup>2</sup>  
 Variabilidade (K): 2,0 m/s<sup>2</sup>

#### Modelo M4501

Modo de trabalho: cortar tábuas  
 Emissão de vibração ( $a_{h,B}$ ): 19,5 m/s<sup>2</sup>  
 Variabilidade (K): 1,5 m/s<sup>2</sup>

Modo de trabalho: cortar vigas de madeira  
 Emissão de vibração ( $a_{h,VB}$ ): 22,0 m/s<sup>2</sup>  
 Variabilidade (K): 2,0 m/s<sup>2</sup>

**NOTA:** O(s) valor(es) total(ais) de vibração indicado(s) foi medido de acordo com um método de teste padrão e pode ser utilizado para comparar duas ferramentas.

**NOTA:** O(s) valor(es) total(ais) de vibração indicado(s) pode também ser utilizado na avaliação preliminar da exposição.

**AVISO:** A emissão de vibração durante a utilização real da ferramenta elétrica pode diferir do(s) valor(es) indicado(s), dependendo das formas como a ferramenta é utilizada, especialmente o tipo de peça de trabalho que é processada.

**AVISO:** Certifique-se de identificar as medidas de segurança para proteção do operador que sejam baseadas em uma estimativa de exposição em condições reais de utilização (considerando todas as partes do ciclo de operação, tal como quando a ferramenta está desligada e quando está a funcionar em marcha lenta além do tempo de acionamento).

### Declarações de conformidade

#### Apenas para os países europeus

As Declarações de conformidade estão incluídas no Anexo A deste manual de instruções.

## Avisos gerais de segurança para ferramentas elétricas

**AVISO:** Leia todos os avisos de segurança, instruções, ilustrações e especificações fornecidos com esta ferramenta elétrica. O não cumprimento de todas as instruções indicadas em baixo pode resultar em choque elétrico, incêndio e/ou ferimentos graves.

## Guarde todos os avisos e instruções para futuras referências.

O termo "ferramenta elétrica" nos avisos refere-se às ferramentas elétricas ligadas à corrente elétrica (com cabo) ou às ferramentas elétricas operadas por meio de bateria (sem cabo).

## Avisos de segurança da serra sabre

1. **Segure na ferramenta elétrica pelas superfícies de aderência isoladas quando executar uma operação em que o acessório de corte possa entrar em contacto com fios ocultos ou com o próprio cabo.** O contacto do acessório de corte com um fio elétrico "sob tensão" pode tornar as partes metálicas expostas da ferramenta elétrica "sob tensão" e pode causar um choque elétrico ao operador.
2. **Utilize grampos ou qualquer outro modo prático para prender e suportar a peça de trabalho numa superfície estável.** Segurar no peça de trabalho com a mão ou contra o corpo deixa-o instável e pode conduzir à perda de controlo.
3. **Utilize sempre óculos de segurança.** Os óculos normais ou de sol **NÃO** são óculos de segurança.
4. **Evite cortar pregos. Inspeccione a peça de trabalho e se tiver pregos, tire-os antes da operação.**
5. **Não corte peças de trabalho de tamanho muito grande.**
6. **Verifique se tem a folga adequada sob a peça de trabalho antes de cortar, de modo a que a lâmina não bata no chão, bancada, etc.**
7. **Segure a ferramenta firmemente.**
8. **Certifique-se de que a lâmina não está em contacto com a peça de trabalho antes de ligar o interruptor.**
9. **Mantenha as mãos afastadas das partes em movimento.**
10. **Não deixe a ferramenta a funcionar. Opere a ferramenta apenas quando a estiver a agarrar.**
11. **Desligue sempre e espere que a lâmina pare completamente antes de retirar a lâmina da peça de trabalho.**
12. **Não toque na lâmina ou na peça de trabalho imediatamente a seguir à operação pois podem estar extremamente quentes e provocar queimaduras.**
13. **Não utilize com a ferramenta em vazio desnecessariamente.**
14. **Utilize sempre a máscara de pó/respirador correto para o material e a aplicação com que está a trabalhar.**
15. **Alguns materiais contêm químicos que podem ser tóxicos. Tome cuidado para evitar a inalação de poeira e o contacto com a pele. Siga os dados de segurança do fornecedor do material.**

## GUARDE ESTAS INSTRUÇÕES.

**AVISO:** NÃO permita que conforto ou familiaridade com o produto (adquirido com o uso repetido) substitua a aderência estrita às regras de segurança da ferramenta. **MÁ INTERPRETAÇÃO** ou não seguimento das regras de segurança estabelecidas neste manual de instruções pode causar danos pessoais sérios.

## DESCRIÇÃO FUNCIONAL

**PRECAUÇÃO:** Certifique-se sempre de que a ferramenta está desligada e com a ficha retirada da tomada, antes de proceder a afinações ou de verificar o funcionamento da respetiva ferramenta.

## Ação do interruptor

**AVISO:** Antes de ligar a ferramenta à corrente, verifique sempre se o gatilho funciona corretamente e volta para a posição "OFF" quando libertado.

**AVISO:** O interruptor pode ser bloqueado na posição de ligado para facilidade e conforto do utilizador durante uma utilização alargada. Tenha todo o cuidado quando bloquear a ferramenta na posição de ligado e mantenha a ferramenta firmemente segura em posição.

Para pôr a ferramenta a funcionar, basta puxar o gatilho. Liberte o gatilho para parar. Para um funcionamento contínuo, puxe o gatilho, empurre o botão de bloqueio para dentro e, depois, solte o gatilho. Para parar a ferramenta a partir da posição de bloqueada, puxe o gatilho até ao fim, depois solte-o. Para a operação contínua, puxe o gatilho, empurre o botão de bloqueio e, em seguida, solte o gatilho. Para parar a ferramenta a partir da posição de bloqueada, puxe o gatilho até ao fim e solte-o.

► Fig.1: 1. Gatilho 2. Botão de desbloqueio

## Ajustar a sapata

Quando a lâmina perde a capacidade de corte num ponto da extremidade de corte, reposicione a sapata para utilizar uma porção afiada, não utilizada da sua extremidade de corte. Isto ajudará a prolongar a vida útil da lâmina.

Para reposicionar a sapata, empurre o botão da sapata na direção "A" com um clique e reposicione como indicado na figura, o que lhe permite realizar ajustes de cinco vias. Para guardar a sapata, empurre o botão da sapata na direção "B" com um clique.

► Fig.2: 1. Sapata 2. Botão da sapata

► Fig.3: 1. Botão da sapata 2. Sapata

# MONTAGEM

**⚠PRECAUÇÃO:** Certifique-se sempre de que a ferramenta está desligada e com a ficha retirada da tomada antes de executar quaisquer trabalhos na ferramenta.

## Instalar ou remover a lâmina da serra sabre

**⚠PRECAUÇÃO:** Limpe sempre todas as aparas ou matérias estranhas que se tenham colado à lâmina e em volta da fixação da lâmina. O não cumprimento desta recomendação, pode causar aperto insuficiente da lâmina resultando em ferimentos graves.

### Para o modelo M4500

Para instalar a lâmina, solte o parafuso na fixação da lâmina com a chave sextavada. Insira a lâmina entre a fixação da lâmina e o cursor de forma que o pino no cursor encaixe dentro do orifício na haste da lâmina. Se o pino não encaixar facilmente dentro do orifício, remova a chave sextavada do parafuso e tente novamente.

Depois de o pino encaixar adequadamente dentro do orifício, aperte o parafuso para a direita em segurança. Certifique-se de que não é possível extrair a lâmina mesmo que tente puxá-la.



► **Fig.4:** 1. Parafuso 2. Chave sextavada 3. Desapertar 4. Apertar

► **Fig.5:** 1. Lâmina da serra de sabre 2. Orifício para a lâmina da serra de sabre 3. Parafuso 4. Pino 5. Grampo da lâmina

**⚠PRECAUÇÃO:** Se apertar o parafuso sem que o pino no cursor encaixe adequadamente no orifício na haste da lâmina, irá danificar o pino ou a haste da lâmina. Isto pode provocar a extração inesperada da lâmina durante a operação.

Para retirar a lâmina, siga o procedimento de instalação pela ordem inversa.

### Para o modelo M4501

Para instalar a lâmina da serra sabre, certifique-se sempre de que a alavanca de fixação da lâmina (parte da manga da fixação da lâmina) está na posição  de libertada na cobertura de isolamento antes de inserir a lâmina da serra sabre. Se a alavanca de fixação da lâmina estiver na posição de fixa, rode a alavanca de fixação da lâmina na direção da seta para que possa ficar bloqueada na posição  de libertada.


► **Fig.6:** 1. Alavanca de fixação da lâmina 2. Posição de libertada 3. Posição de fixa

Insira a lâmina da serra de sabre no grampo da lâmina o mais fundo possível. A manga do grampo da lâmina roda e fixa a lâmina da serra de sabre. Certifique-se de que não é possível extrair a lâmina da serra de sabre mesmo que tente puxá-la.



► **Fig.7:** 1. Lâmina da serra de sabre 2. Manga do grampo da lâmina

**⚠PRECAUÇÃO:** Se não colocar a lâmina da serra de sabre suficientemente fundo, a lâmina da serra de sabre pode ser expelida inesperadamente durante o funcionamento. Isto pode ser extremamente perigoso.

**⚠PRECAUÇÃO:** Mantenha as mãos e os dedos afastados da alavanca durante a operação de comutação. O não cumprimento desta recomendação pode provocar ferimentos pessoais.

Para retirar a lâmina da serra sabre, rode a alavanca de fixação da lâmina até ao fim na direção da seta. A lâmina da serra sabre é retirada e a alavanca de fixação da lâmina fica fixa na posição  de libertada.

► **Fig.8:** 1. Lâmina da serra de sabre 2. Alavanca de fixação da lâmina

**NOTA:** Se retirar a lâmina da serra sabre sem rodar a alavanca de fixação da lâmina até ao fim, a alavanca pode não ficar fixa na posição  de libertada. Neste caso, rode a alavanca de fixação da lâmina novamente até ao fim e, em seguida, certifique-se de que a alavanca de fixação da lâmina está bloqueada na posição  de libertada.

**NOTA:** Se a alavanca de fixação da lâmina estiver posicionada dentro da ferramenta, ligue a ferramenta apenas um segundo para permitir que a lâmina saia, como indicado na figura. Retire a bateria da ferramenta antes de instalar ou remover a lâmina da serra sabre.

## Armazenamento da chave hexagonal

Quando não estiver a ser usada, guarde a chave sextavada como indicado na figura, para evitar que se perca.

► **Fig.9:** 1. Cobertura de isolamento 2. Chave sextavada

## OPERAÇÃO

**⚠PRECAUÇÃO:** Segure sempre na ferramenta firmemente com uma mão na cobertura de isolamento e com a outra no manípulo do gatilho.

**⚠PRECAUÇÃO:** Pressione sempre a sapata com firmeza contra a peça de trabalho durante o funcionamento. Se a sapata for removida ou mantida afastada da peça de trabalho durante o funcionamento, produzir-se-ão vibrações fortes e/ou torções que darão origem à rutura perigosa da lâmina.

**⚠PRECAUÇÃO:** Quando cortar metal use sempre luvas para proteger as mãos das fagulhas que saltam.

**⚠PRECAUÇÃO:** Certifique-se sempre de que usa proteção adequada para os olhos, que esteja de acordo com as normas nacionais atuais.

**⚠PRECAUÇÃO:** Utilize sempre um refrigerante adequado (óleo de corte) quando cortar metal. O não cumprimento desta recomendação pode provocar o desgaste prematura da lâmina.

Pressione a sapata firmemente contra a peça de trabalho. Não deixe a ferramenta ressaltar. Faça a lâmina da serra de sabre entrar ligeiramente em contacto com a peça de trabalho. Comece por fazer uma ranhura de referência a baixa velocidade. Seguidamente prossiga o corte numa velocidade mais rápida.

► Fig.10

## MANUTENÇÃO

**⚠PRECAUÇÃO:** Certifique-se sempre de que a ferramenta está desligada e com a ficha retirada da tomada antes de tentar proceder à inspeção ou à manutenção.

**OBSERVAÇÃO:** Nunca utilize gasolina, benzina, diluente, álcool ou produtos semelhantes. Pode ocorrer a descoloração, deformação ou rachaduras.

## Substituição das escovas de carvão

► Fig.11: 1. Marca limite

Verifique regularmente as escovas de carvão. Substitua-as quando estiverem gastas até à marca limite. Mantenha as escovas de carvão limpas e a deslizarem nos suportes. As duas escovas de carvão devem ser substituídas ao mesmo tempo. Só utilize escovas de carvão idênticas.

1. Utilize uma chave de parafusos para retirar as tampas do suporte das escovas.
2. Retire as escovas de carvão usadas, coloque as novas e prenda as tampas do suporte das escovas.

► Fig.12: 1. Tampa do suporte das escovas

Para manter a **SEGURANÇA** e a **FIABILIDADE** do produto, as reparações e qualquer outra manutenção ou ajuste devem ser levados a cabo pelos centros de assistência Makita autorizados ou pelos centros de assistência de fábrica, utilizando sempre peças de substituição Makita.

## SPECIFIKATIONER

Model:	M4500	M4501
Slaglængde	28 mm	
Antal slag pr. minut	0 - 2.800 min <sup>-1</sup>	
Maks. skærekapacitet (med 150 mm klinge)	Rør	ø130 mm
	Træ	255 mm
Længde i alt	457 mm	
Nettovægt	3,1 kg	3,2 kg

- På grund af vores kontinuerlige forsknings- og udviklingsprogrammer kan hosstående specifikationer blive ændret uden varsel.
- Specifikationer kan variere fra land til land.
- Vægt i henhold til EPTA-procedure 01/2014

### Tilsluttet anvendelse

Maskinen er beregnet til savning i træ, plast og jernholdige materialer.

### Strømforsyning

Maskinen må kun tilsluttes en strømforsyning med samme spænding som angivet på typeskiltet og kan kun anvendes på enfaset vekselstrømforsyning. Den er dobbeltisoleret og kan derfor også tilsluttes netstik uden jordforbindelse.

### Lyd

Det typiske A-vægtede støjniveau bestemt i overensstemmelse med EN62841-2-11:

#### Model M4500

Lydtryksniveau ( $L_{pA}$ ): 91 dB (A)  
Lydeffektniveau ( $L_{WA}$ ): 99 dB (A)  
Usikkerhed (K): 3 dB (A)

#### Model M4501

Lydtryksniveau ( $L_{pA}$ ): 90 dB (A)  
Lydeffektniveau ( $L_{WA}$ ): 98 dB (A)  
Usikkerhed (K): 3 dB (A)

**BEMÆRK:** De(n) angivne støjemissionsværdi(er) er målt i overensstemmelse med en standardtestmetode og kan anvendes til at sammenligne en maskine med en anden.

**BEMÆRK:** De(n) angivne støjemissionsværdi(er) kan også anvendes i en præliminær eksponeringsvurdering.

**⚠ ADVARSEL:** Bær høreværn.

**⚠ ADVARSEL:** Støjemissionen under den faktiske anvendelse af maskinen kan være forskellig fra de(n) angivne værdi(er), afhængigt af den måde hvorpå maskinen anvendes, især den type arbejdsemne der behandles.

**⚠ ADVARSEL:** Sørg for at identificere de sikkerhedsforskrifter til beskyttelse af operatøren, som er baseret på en vurdering af eksponering under de faktiske brugsforhold (med hensyntagen til alle dele i brugs-cyklussen, f.eks. de gange, hvor maskinen er slukket, og når den kører i tomgang i tilgift til afbrydertiden).

### Vibration

Vibrationens totalværdi (tre-aksial vektorsum) bestemt i overensstemmelse med EN62841-2-11:

#### Model M4500

Arbejdstilstand: skæring af plader  
Vibrationsafgivelse ( $a_{h,B}$ ): 19,5 m/s<sup>2</sup>  
Usikkerhed (K): 1,5 m/s<sup>2</sup>

Arbejdstilstand: skæring af træbjælker  
Vibrationsafgivelse ( $a_{h,WB}$ ): 22,0 m/s<sup>2</sup>  
Usikkerhed (K): 2,0 m/s<sup>2</sup>

#### Model M4501

Arbejdstilstand: skæring af plader  
Vibrationsafgivelse ( $a_{h,B}$ ): 19,5 m/s<sup>2</sup>  
Usikkerhed (K): 1,5 m/s<sup>2</sup>

Arbejdstilstand: skæring af træbjælker  
Vibrationsafgivelse ( $a_{h,WB}$ ): 22,0 m/s<sup>2</sup>  
Usikkerhed (K): 2,0 m/s<sup>2</sup>

**BEMÆRK:** De(n) angivne totalværdi(er) for vibration er målt i overensstemmelse med en standardtestmetode og kan anvendes til at sammenligne en maskine med en anden.

**BEMÆRK:** De(n) angivne totalværdi(er) for vibration kan også anvendes i en præliminær eksponeringsvurdering.

**⚠ ADVARSEL:** Vibrationsemissionen under den faktiske anvendelse af maskinen kan være forskellig fra de(n) angivne værdi(er), afhængigt af den måde hvorpå maskinen anvendes, især den type arbejdsemne der behandles.

**⚠ ADVARSEL:** Sørg for at identificere de sikkerhedsforskrifter til beskyttelse af operatøren, som er baseret på en vurdering af eksponering under de faktiske brugsforhold (med hensyntagen til alle dele i brugs-cyklussen, f.eks. de gange, hvor maskinen er slukket, og når den kører i tomgang i tilgift til afbrydertiden).

### Overensstemmelseserklæringer

#### Kun for lande i Europa

Overensstemmelseserklæringerne er inkluderet i Bilag A i denne brugsanvisning.

## Almindelige sikkerhedsregler for el-værktøj

**⚠ ADVARSEL:** Læs alle de sikkerhedsadvarsler, instruktioner, illustrationer og specifikationer, der følger med denne maskine. Forsømmelse af at overholde alle nedenstående instruktioner kan medføre elektrisk stød, brand og/eller alvorlig personskade.

## Gem alle advarsler og instruktioner til fremtidig reference.

Ordet "el-værktøj" i advarslerne henviser til det netforsyede (netledning) el-værktøj eller batteriforsyede (akku) el-værktøj.

## Sikkerhedsadvarsler for bajonetsav

- Hold maskinen i de isolerede håndtagsflader, når der udføres et arbejde, hvor det skærende tilbehør kan komme i kontakt med skjulte ledninger eller maskinens egen ledning.** Skærende tilbehør, som kommer i kontakt med en strømførende ledning, kan bevirke, at udsatte metaldele på maskinen bliver strømførende, hvorved operatøren kan få elektrisk stød.
- Anvend spændestykker eller en anden praktisk måde til at fastspænde og støtte arbejdsemnet til en stabil flade.** Hvis arbejdsemnet holdes med hånden eller støttes mod kroppen, vil det være ustabil, hvilket kan medføre, at De mister kontrollen over det.
- Anvend altid sikkerhedsbriller. Almindelige briller eller solbriller er IKKE det samme som sikkerhedsbriller.**
- Undgå at save i søm. Tjek arbejdsemnet for søm, og fjern dem, før arbejdet påbegyndes.**
- Sav ikke i for store arbejdsemner.**
- Tjek for tilstrækkelig frigang under arbejdsemnet, før der saves, så klingens ikke rammer gulvet, arbejdsbænken eller lignende.**
- Hold godt fast i maskinen.**
- Sørg for, at klingens ikke er i kontakt med arbejdsemnet, før der trykkes på afbryderen.**
- Hold hænderne væk fra bevægelige dele.**
- Lad ikke maskinen køre i tomgang. Anvend kun maskinen håndholdt.**
- Sluk altid, og vent, indtil klingens står helt stille, før klingens fjernes fra arbejdsemnet.**
- Rør ikke ved klingens eller arbejdsemnet umiddelbart efter anvendelse. De kan begge være meget varme og forårsage forbrænding af huden.**
- Anvend ikke maskinen unødigt uden belastning.**
- Anvend altid korrekt støvmaske/åndedrætsværn i henhold til det materiale og den anvendelse, De arbejder med.**
- Nogle materialer indeholder kemikalier, som kan være giftige. Vær påpasselig med at forhindre inhalering af støv og hudkontakt. Følg materiale-leverandørens sikkerhedsdata.**

## GEM DENNE BRUGSANVISNING.

**⚠ ADVARSEL:** LAD IKKE bekvemmelighed eller kendskab til produktet (opnået gennem gentagen brug) forhindre, at sikkerhedsforskrifterne for produktet nøje overholdes. MISBRUG eller forsømmelse af at følge de i denne brugsvejledning givne sikkerhedsforskrifter kan føre til, at De kommer alvorligt til skade.

## FUNKTIONSBESKRIVELSE

**⚠ FORSIGTIG:** Kontrollér altid, at maskinen er slået fra, og at netstikket er trukket ud, før der udføres justeringer, eller funktioner kontrolleres på maskinen.

## Afbryderbetjening

**⚠ ADVARSEL:** Før maskinen sættes i stikkontakten, skal De altid kontrollere, at afbryderknappen fungerer korrekt og returnerer til "OFF"-positionen, når den slippes.

**⚠ ADVARSEL:** Kontakten kan låses i "ON"-stillingen for at gøre det nemmere for brugeren ved længere tids brug af maskinen. Vær forsigtig, når maskinen låses i "ON"-stillingen, og hold godt fast i maskinen.

Værktøjet startes ved blot at trække afbryderknappen. Slip afbryderknappen for at stoppe. For kontinuerlig brug skal De trække afbryderknappen, trykke låseknappen ind og derefter slippe afbryderknappen. For at stoppe værktøjet fra låst position skal De trække knappen helt ind og derefter slippe den. For kontinuerlig brug skal Du trykke på afbryderknappen, trykke låseknappen ind og derefter slippe afbryderknappen. For at stoppe maskinen fra den låste position skal Du trykke afbryderknappen helt ind og derefter slippe den.

► Fig.1: 1. Afbryderknap 2. Låseknep

## Indstilling af føringsanslaget

Når savklingens skærekant er nedslidt på et sted, kan De ændre føringsanslagets indstilling, så De efterfølgende kan anvende et skarpt, ubrugt sted på savklingen. Derved forlænges savklingens levetid.

For at ændre føringsanslagets position skal Du trykke føringsanslagsknappen i retningen "A", til der høres et klik, og ændre positionen som vist i figuren, hvilket lader Dig foretage justering i fem trin. For at fastgøre føringsanslaget skal Du trykke føringsanslagsknappen i retningen "B", til der høres et klik.

► Fig.2: 1. Føringsanslag 2. Føringsanslagsknap

► Fig.3: 1. Føringsanslagsknap 2. Føringsanslag



# SAMLING

**⚠FORSIGTIG:** Sørg altid for, at maskinen er slukket og taget ud af forbindelse, inden der udføres nogen form for arbejde på maskinen.

## Montering eller afmontering af bajonetsavklingen

**⚠FORSIGTIG:** Fjern altid spån eller fremmedlegemer, der måtte klæbe til savklingen, og omkring klingefastholderen. Forsømmelse af dette kan resultere i utilstrækkelig tilspænding af savklingen, hvilket igen kan føre til alvorlig personskade.

### For model M4500

For at montere klingens løsningsbolten på klingefastholderen ved hjælp af unbrakonøglen. Indsæt klingen mellem klingefastholderen og hopstangen, så stiften på hopstangen passer ind i hullet på klingskafte. Hvis stiften ikke kan passe nemt ind i hullet, skal du fjerne unbrakonøglen fra skruen og derefter prøve igen. Når stiften sidder korrekt i hullet, tilspændes skruen fast i retningen med uret. Kontrollér, at klingen ikke kan trækkes ud, selv om dette forsøges.



► **Fig.4:** 1. Bolt 2. Unbrakonøgle 3. Løsn 4. Stram

► **Fig.5:** 1. Bajonetsavklinge 2. Hul til bajonetsavklinge 3. Bolt 4. Stift 5. Klingefastholder

**⚠FORSIGTIG:** Hvis du strammer skruen, uden at stiften på hopstangen sidder korrekt i hullet i klingskafte, vil stiften eller klingskafte blive beskadiget. Dette kan medføre, at klingen glider uventet ud under brug.

Følg monteringsproceduren i omvendt rækkefølge for at afmontere klingen.

### For model M4501

For at installere bajonetsavklingen skal du altid sikre dig, at klingefastholderhåndtaget (en del af klingefastholdermuffen) er i den frigjorte stilling  på isoleringsdækslet, før bajonetsavklingen indsættes. Hvis klingefastholderhåndtaget er i den fastgjorte stilling, skal du dreje klingefastholderhåndtaget i pilens retning, så det kan fastlåses i den frigjorte stilling .

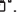
► **Fig.6:** 1. Klingefastholderhåndtag 2. Frigjort stilling 3. Fastgjort stilling

Sæt bajonetsavklingen så langt som muligt ind i klingefastholderen. Klingefastholdermuffen drejer og fastlåses bajonetsavklingen. Kontrollér, at bajonetsavklingen ikke kan trækkes ud, selv om dette forsøges.



► **Fig.7:** 1. Bajonetsavklinge 2. Klingefastholdermuffe

**⚠FORSIGTIG:** Hvis De ikke sætter bajonetsavklingen tilstrækkeligt langt ind, kan bajonetsavklingen pludselig blive skudt ud under brugen. Dette kan være ekstremt farligt.

**⚠FORSIGTIG:** Hold hænder og fingre på afstand af håndtaget, når der tændes eller slukkes. Hvis du ikke gør det, kan det medføre personskade.

For at afmontere bajonetsavklingen skal du dreje klingefastholderhåndtaget hele vejen i pilens retning. Bajonetsavklingen kommer fri, og klingefastholderhåndtaget fastgøres i den frigjorte stilling .

► **Fig.8:** 1. Bajonetsavklinge 2. Klingefastholderhåndtag

**BEMÆRK:** Hvis du fjerner bajonetsavklingen uden at dreje klingefastholderhåndtaget hele vejen, vil håndtaget muligvis ikke blive låst fast i den frigjorte stilling . Drej i så fald klingefastholderhåndtaget hele vejen, og fastgør derefter klingefastholderhåndtaget i den frigjorte stilling .

**BEMÆRK:** Hvis klingefastholderhåndtaget er placeret inde i maskinen, skal du tænde for maskinen et kort øjeblik for at slippe klingen ud som vist i figuren. Fjern akkuen fra maskinen, før bajonetsavklingen installeres eller fjernes.

## Opbevaring af unbrakonøgle

Når unbrakonøglen ikke bruges, opbevares den som vist i figuren for at forhindre, at den bliver væk.

► **Fig.9:** 1. Isoleringsdæksel 2. Unbrakonøgle

## ANVENDELSE

**⚠FORSIGTIG:** Hold altid fast i maskinen med den ene hånd på isoleringsdækslet og den anden på afbryderknaphåndtaget.

**⚠FORSIGTIG:** De skal altid trykke føringsanslaget fast mod arbejdsområdet under brug. Hvis føringsanslaget fjernes eller holdes væk fra arbejdsområdet under arbejdet, vil der opstå kraftig vibration og/eller vridning, hvorved klingen kan springe farligt.

**⚠FORSIGTIG:** Ved savning i metal bør De altid bære handsker for at beskytte hænderne mod flyvende, varme spåner.

**⚠FORSIGTIG:** Sørg altid for at bære passende øjenbeskyttelse, som er i overensstemmelse med de gældende nationale standarder.

**⚠FORSIGTIG:** Ved savning i metal bør De altid anvende et egnet kølemiddel (skæreolie). Hvis De ikke gør det, medfører det unødigt slid på savklingen.

Tryk føringsanslaget fast mod arbejdsområdet. Lad ikke maskinen springe. Hold savens således, at bajonetsavklingen netop berører arbejdsområdet. Start med at lave en styrrille ved lav hastighed. Brug derefter en højere hastighed til at fortsætte snittet.

► **Fig.10**

# VEDLIGEHOJDELSE

**⚠ FORSIGTIG:** Kontrollér altid, at der er slukket for maskinen, og at netstikket er trukket ud, før der udføres eftersyn eller vedligeholdelse.

**BEMÆRKNING:** Anvend aldrig benzin, rensebenzin, fortynder, alkohol og lignende. Det kan medføre misfarvning, deformation eller revner.

## Udskiftning af kulbørster

### ► Fig.11: 1. Slidgrænse

Kontrollér kulbørsterne med regelmæssige mellemrum. Udskift dem, når de er slidt ned til slidgrænsen. Hold kulbørsterne rene og i stand til frit at glide ind i holderne. Begge kulbørster skal udskiftes parvist samtidigt. Anvend kun identiske kulbørster.

1. Benyt en skrueetrækker til at afmontere kulholderdækslerne.
2. Tag de slidte kulbørster ud, isæt de nye, og fastgør derefter kulholderdækslerne.

### ► Fig.12: 1. Kulholderdæksel

For at opretholde produktets SIKKERHED og PÅLIDELIGHED må reparation, vedligeholdelse eller justering kun udføres af et autoriseret Makita servicecenter eller fabrikksservicecenter med anvendelse af Makita reservedele.

## ΠΡΟΔΙΑΓΡΑΦΕΣ

Μοντέλο:		M4500	M4501
Μήκος διαδρομής		28 mm	
Διαδρομές ανά λεπτό		0 - 2.800 min <sup>-1</sup>	
Μέγιστες ικανότητες κοπής (με λάμα 150 mm)	Σωλήνας	ø130 mm	
	Ξύλο	255 mm	
Συνολικό μήκος		457 mm	
Καθαρό βάρος		3,1 kg	3,2 kg

- Λόγω του συνεχόμενου προγράμματος που εφαρμόζουμε για έρευνα και ανάπτυξη, τα τεχνικά χαρακτηριστικά στο παρόν έντυπο υπόκεινται σε αλλαγή χωρίς προειδοποίηση.
- Τα τεχνικά χαρακτηριστικά μπορεί να διαφέρουν από χώρα σε χώρα.
- Βάρος σύμφωνα με διαδικασία ΕΡΤΑ 01/2014

### Προοριζόμενη χρήση

Το εργαλείο προορίζεται για πρίονισμα ξύλου, πλαστικού και σιδηρούχων υλικών.

### Ηλεκτρική παροχή

Το εργαλείο πρέπει να συνδέεται μόνο με ηλεκτρική παροχή της ίδιας τάσης με αυτή που αναγράφεται στην πινακίδα ονομαστικών τιμών και μπορεί να λειτουργήσει μόνο με εναλλασσόμενο μονοφασικό ρεύμα. Υπάρχει διπλή μόνωση και κατά συνέπεια, μπορεί να γίνει σύνδεση σε ακροδέκτες χωρίς σύρμα γείωσης.

### Θορύβος

Το τυπικό Α επίπεδο καταμετρημένου θορύβου καθορίζεται σύμφωνα με το EN62841-2-11:

#### Μοντέλο M4500

Στάθμη ηχητικής πίεσης ( $L_{pA}$ ): 91 dB (A)

Στάθμη ηχητικής ισχύος ( $L_{WA}$ ): 99 dB (A)

Αβεβαιότητα (K): 3 dB (A)

#### Μοντέλο M4501

Στάθμη ηχητικής πίεσης ( $L_{pA}$ ): 90 dB (A)

Στάθμη ηχητικής ισχύος ( $L_{WA}$ ): 98 dB (A)

Αβεβαιότητα (K): 3 dB (A)

**ΠΑΡΑΤΗΡΗΣΗ:** Η δηλωμένη τιμή(ές) εκπομπής θορύβου έχει μετρηθεί σύμφωνα με την πρότυπη μέθοδο δοκιμής και μπορεί να χρησιμοποιηθεί για τη σύγκριση ενός εργαλείου με κάποιο άλλο.

**ΠΑΡΑΤΗΡΗΣΗ:** Η δηλωμένη τιμή(ές) εκπομπής θορύβου μπορεί να χρησιμοποιηθεί και στην προκαταρκτική αξιολόγηση της έκθεσης.

**ΠΡΟΕΙΔΟΠΟΙΗΣΗ:** Να φοράτε ωτοασπίδες.

**ΠΡΟΕΙΔΟΠΟΙΗΣΗ:** Η εκπομπή θορύβου κατά τη χρήση του ηλεκτρικού εργαλείου σε πραγματικές συνθήκες μπορεί να διαφέρει από τη δηλωμένη τιμή(ές) ανάλογα με τους τρόπους χρήσης του εργαλείου, ιδιαίτερα το είδος του τεμαχίου εργασίας που υπόκειται επεξεργασία.

**ΠΡΟΕΙΔΟΠΟΙΗΣΗ:** Φροντίστε να λάβετε τα κατάλληλα μέτρα προστασίας του χειριστή βάσει ενός υπολογισμού της έκθεσης σε πραγματικές συνθήκες χρήσης (λαμβάνοντας υπόψη όλες τις συνιστώσες του κύκλου λειτουργίας όπως τους χρόνους που το εργαλείο είναι εκτός λειτουργίας και όταν βρίσκεται σε αδρανή λειτουργία πέραν του χρόνου ενεργοποίησης).

### Κραδασμός

Η ολική τιμή δόνησης (άθροισμα τρι-αξονικού διανύσματος) καθορίζεται σύμφωνα με το EN62841-2-11:

#### Μοντέλο M4500

Είδος εργασίας: κοπή σανίδων

Εκπομπή δόνησης ( $a_{h,B}$ ): 19,5 m/s<sup>2</sup>

Αβεβαιότητα (K): 1,5 m/s<sup>2</sup>

Είδος εργασίας: κοπή ξύλινων δοκών

Εκπομπή δόνησης ( $a_{h,WB}$ ): 22,0 m/s<sup>2</sup>

Αβεβαιότητα (K): 2,0 m/s<sup>2</sup>

#### Μοντέλο M4501

Είδος εργασίας: κοπή σανίδων

Εκπομπή δόνησης ( $a_{h,B}$ ): 19,5 m/s<sup>2</sup>

Αβεβαιότητα (K): 1,5 m/s<sup>2</sup>

Είδος εργασίας: κοπή ξύλινων δοκών

Εκπομπή δόνησης ( $a_{h,WB}$ ): 22,0 m/s<sup>2</sup>

Αβεβαιότητα (K): 2,0m/s<sup>2</sup>

**ΠΑΡΑΤΗΡΗΣΗ:** Η δηλωμένη τιμή(ές) συνολικών κραδασμών έχει μετρηθεί σύμφωνα με την πρότυπη μέθοδο δοκιμής και μπορεί να χρησιμοποιηθεί για τη σύγκριση ενός εργαλείου με κάποιο άλλο.

**ΠΑΡΑΤΗΡΗΣΗ:** Η δηλωμένη τιμή(ές) συνολικών κραδασμών μπορεί να χρησιμοποιηθεί και στην προκαταρκτική αξιολόγηση της έκθεσης.

**⚠️ ΠΡΟΕΙΔΟΠΟΙΗΣΗ:** Η εκπομπή κραδασμών κατά τη χρήση του ηλεκτρικού εργαλείου σε πραγματικές συνθήκες μπορεί να διαφέρει από τη δηλωμένη τιμή(ές) εκπομπής ανάλογα με τους τρόπους χρήσης του εργαλείου, ιδιαίτερα το είδος του τεμαχίου εργασίας που υπόκειται επεξεργασία.

**⚠️ ΠΡΟΕΙΔΟΠΟΙΗΣΗ:** Φροντίστε να λάβετε τα κατάλληλα μέτρα προστασίας του χειριστή βάσει ενός υπολογισμού της έκθεσης σε πραγματικές συνθήκες χρήσης (λαμβάνοντας υπόψη όλες τις συνιστώσες του κύκλου λειτουργίας όπως τους χρόνους που το εργαλείο είναι εκτός λειτουργίας και όταν βρίσκεται σε αδρανή λειτουργία πέραν του χρόνου ενεργοποίησης).

## Δήλωση Συμμόρφωσης

*Μόνο για χώρες της Ευρώπης*

Οι Δηλώσεις Συμμόρφωσης περιλαμβάνονται στο Παράρτημα Α στο παρόν εγχειρίδιο οδηγιών.

## Γενικές προειδοποιήσεις ασφαλείας για το ηλεκτρικό εργαλείο

**⚠️ ΠΡΟΕΙΔΟΠΟΙΗΣΗ:** Διαβάστε όλες τις προειδοποιήσεις ασφαλείας, οδηγίες, εικονογραφίες και προδιαγραφές που παρέχονται με αυτό το ηλεκτρικό εργαλείο. Η μη τήρηση όλων των οδηγιών που αναγράφονται κατωτέρω μπορεί να καταλήξει σε ηλεκτροπληξία, πυρκαγιά ή/και σοβαρό τραυματισμό.

## Φυλάξτε όλες τις προειδοποιήσεις και τις οδηγίες για μελλοντική παραπομπή.

Στις προειδοποιήσεις, ο όρος «ηλεκτρικό εργαλείο» αναφέρεται σε ηλεκτρικό εργαλείο που τροφοδοτείται από την κύρια παροχή ηλεκτρικού ρεύματος (με ηλεκτρικό καλώδιο) ή σε ηλεκτρικό εργαλείο που τροφοδοτείται από μπαταρία (χωρίς ηλεκτρικό καλώδιο).

## Προειδοποιήσεις ασφαλείας για τη σπαθόσέγα

1. Να κρατάτε το ηλεκτρικό εργαλείο από τις μονωμένες επιφάνειες λαβής όταν εκτελείτε εργασίες κατά τις οποίες το εξάρτημα κοπής μπορεί να έρθει σε επαφή με κρυμμένα καλώδια ή το δικό του ηλεκτρικό καλώδιο. Σε περίπτωση επαφής του εξαρτήματος κοπής με ηλεκτροφόρο καλώδιο, μπορεί τα εκτεθειμένα μεταλλικά εξαρτήματα του ηλεκτρικού εργαλείου να καταστούν τα ίδια ηλεκτροφόρα και να προκαλέσουν ηλεκτροπληξία στο χειριστή.
2. Να χρησιμοποιείτε σφιγκτήρες ή κάποιο άλλο πρακτικό μέσο για να ασφαλίσετε και να στηρίξετε το τεμάχιο εργασίας σε μια σταθερή πλατφόρμα. Αν κρατάτε το τεμάχιο εργασίας με το χέρι σας ή επάνω στο σώμα σας, θα είναι ασταθές και μπορεί να χάσετε τον έλεγχο.

3. Να χρησιμοποιείτε πάντα γυαλιά ασφαλείας ή προστατευτικά γυαλιά. Τα συνηθισμένα γυαλιά οράσεως ή γυαλιά ηλίου ΔΕΝ είναι γυαλιά ασφαλείας.
4. Να αποφεύγετε την κοπή καρφιών. Να επιθεωρείτε το τεμάχιο εργασίας για καρφιά και αφαιρέστε τα πριν από τη λειτουργία.
5. Μην κόβετε υπερμεγέθη τεμάχια εργασίας.
6. Πριν από την κοπή, να ελέγχετε ότι υπάρχει επαρκής απόσταση πίσω από το τεμάχιο εργασίας ώστε η λάμα να μη χτυπήσει το δάπεδο, τον πάγκο εργασίας, κτλ.
7. Κρατήστε το εργαλείο σταθερά.
8. Να βεβαιώνετε ότι η λάμα δεν ακουμπάει το τεμάχιο εργασίας πριν ενεργοποιήσετε το διακόπτη.
9. Μην πλησιάζετε τα χέρια σας σε κινούμενα μέρη.
10. Μην αφήνετε το εργαλείο σε λειτουργία. Το εργαλείο πρέπει να βρίσκεται σε λειτουργία μόνο όταν το κρατάτε.
11. Να σβήνετε πάντα το εργαλείο και να περιμένετε να σταματήσει να κινείται εντελώς η λάμα πριν τη βγάλετε από το τεμάχιο εργασίας.
12. Μην αγγίζετε τη λάμα ή το τεμάχιο εργασίας αμέσως μετά τη λειτουργία. Μπορεί να είναι εξαιρετικά ζεστά και να σας προκαλέσουν εγκαύματα.
13. Μη θέτετε το εργαλείο σε λειτουργία χωρίς φορτίο όταν αυτό δεν είναι απαραίτητο.
14. Να χρησιμοποιείτε πάντα προστασία κατά της σκόνης/αναπνευστήρα που είναι κατάλληλα για το υλικό και την εφαρμογή σας.
15. Μερικά υλικά περιέχουν χημικά που μπορεί να είναι τοξικά. Προσέχετε ώστε να αποφεύγετε την εισπνοή σκόνης και την επαφή με το δέρμα. Ακολουθείτε τα δεδομένα ασφαλείας υλικού που παρέχονται από τον προμηθευτή.

## ΦΥΛΑΞΤΕ ΤΙΣ ΟΔΗΓΙΕΣ ΑΥΤΕΣ.

**⚠️ ΠΡΟΕΙΔΟΠΟΙΗΣΗ:** ΜΗΝ επιτρέψετε το βαθμό άνεσης ή εξοικείωσης με το προϊόν (λόγω επανειλημμένης χρήσης) να αντικαταστήσει την αυστηρή τήρηση των κανόνων ασφαλείας του παρόντος εργαλείου. Η ΛΑΝΘΑΣΜΕΝΗ ΧΡΗΣΗ ή η αμέλεια να ακολουθήσετε τους κανόνες ασφαλείας που διατυπώνονται στο παρόν εγχειρίδιο οδηγιών μπορεί να προκαλέσει σοβαρό προσωπικό τραυματισμό.

## ΠΕΡΙΓΡΑΦΗ ΛΕΙΤΟΥΡΓΙΑΣ

**▲ΠΡΟΣΟΧΗ:** Να βεβαιώνετε πάντα ότι το εργαλείο είναι σβηστό και αποσυνδεδεμένο από την ηλεκτρική παροχή πριν ρυθμίσετε ή ελέγχετε κάποια λειτουργία του.

### Δράση διακόπτη

**▲ΠΡΟΕΙΔΟΠΟΙΗΣΗ:** Πριν από τη σύνδεση του εργαλείου στην ηλεκτρική παροχή, να ελέγχετε πάντα ότι η σκανδάλη διακόπτης ενεργοποιείται σωστά και επιστρέφει στη θέση «OFF» όταν την αφήνετε.

**▲ΠΡΟΕΙΔΟΠΟΙΗΣΗ:** Ο διακόπτης μπορεί να ασφαλιστεί στη θέση «ΕΝΕΡΓΟ» για πιο άνετη λειτουργία από το χρήστη κατά τη διάρκεια παρατεταμένης χρήσης. Να είστε προσεκτικοί όταν ασφαλίσετε το εργαλείο στη θέση «ΕΝΕΡΓΟ» και να κρατάτε το εργαλείο σταθερά.

Για να ξεκινήσετε το εργαλείο, απλώς τραβήξτε τη σκανδάλη διακόπτη. Για διακοπή της λειτουργίας, ελευθερώστε τη σκανδάλη διακόπτη. Για συνεχόμενη λειτουργία, τραβήξτε τη σκανδάλη διακόπτη, πατήστε το κουμπί ασφάλισης και μετά αφήστε τη σκανδάλη διακόπτη. Για να σταματήσετε το εργαλείο από την κλειδωμένη θέση, τραβήξτε πλήρως τη σκανδάλη διακόπτη και κατόπιν αφήστε την.

Για συνεχόμενη λειτουργία, τραβήξτε τη σκανδάλη διακόπτη, πατήστε το κουμπί ασφάλισης και μετά αφήστε τη σκανδάλη διακόπτη. Για να σταματήσετε το εργαλείο από την κλειδωμένη θέση, τραβήξτε πλήρως τη σκανδάλη διακόπτη και κατόπιν αφήστε την.

► **Εικ.1:** 1. Σκανδάλη διακόπτης 2. Κουμπί κλειδώματος

### Ρύθμιση του πέλματος

Όταν μειωθεί η απόδοση κοπής της λάμας σε κάποιο σημείο κατά μήκος του άκρου κοπής της, τοποθετήστε ξανά το πέλμα ώστε να χρησιμοποιήσετε ένα κοφτερό, χρησιμοποιημένο τμήμα του άκρου κοπής. Έτσι επιμηκύνεται η διάρκεια λειτουργίας της λάμας.

Για να τοποθετήσετε ξανά το πέλμα, στρώστε το κουμπί πέλματος προς την κατεύθυνση «Α» ώστε να ακουστεί ο χαρακτηριστικός ήχος «κλικ» και τοποθετήστε το ξανά όπως απεικονίζεται στην εικόνα η οποία σας επιτρέπει να κάνετε ρύθμιση σε πέντε θέσεις. Για να ασφαλίσετε το πέλμα, στρώστε το κουμπί πέλματος προς την κατεύθυνση «Β» ώστε να ακουστεί ο χαρακτηριστικός ήχος «κλικ».

► **Εικ.2:** 1. Πέλμα 2. Κουμπί πέλματος

► **Εικ.3:** 1. Κουμπί πέλματος 2. Πέλμα

## ΣΥΝΑΡΜΟΛΟΓΗΣΗ

**▲ΠΡΟΣΟΧΗ:** Να βεβαιώνετε πάντα ότι το εργαλείο είναι σβηστό και αποσυνδεδεμένο από την ηλεκτρική παροχή πριν εκτελέσετε οποιαδήποτε εργασία σε αυτό.

### Τοποθέτηση ή αφαίρεση της λάμας σπαθοσέγας

**▲ΠΡΟΣΟΧΗ:** Να καθαρίζετε πάντα όλα τα θραύσματα και τα ξένα σώματα που έχουν προσκολληθεί στη λάμα και γύρω από το σφιγκτήρα λάμας. Αν δεν το κάνετε αυτό, μπορεί να μην είναι αρκετά σφιγμένη η λάμα και να προκληθεί σοβαρός τραυματισμός.

#### Για το μοντέλο M4500

Για να τοποθετήσετε τη λάμα, ξεσφίξτε το μπουλόνι στο σφιγκτήρα λάμας με το εξαγωνικό κλειδί. Τοποθετήστε τη λάμα μεταξύ του σφιγκτήρα λάμας και του ολισθητήρα με τρόπο ώστε ο πείρος στον ολισθητήρα να ταιριάζει στην οπή στο στέλεχος λάμας. Αν ο πείρος δεν μπορεί να τοποθετηθεί εύκολα μέσα στην οπή, αφαιρέστε το εξαγωνικό κλειδί από τη βίδα και μετά δοκιμάστε ξανά. Αφού τοποθετηθεί σωστά ο πείρος στην οπή, σφίξτε πολύ καλά τη βίδα δεξιόστροφα. Βεβαιωθείτε ότι η λάμα δεν μπορεί να βγει ακόμα κι όταν προσπαθείτε να την τραβήξετε για να βγει.


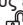
► **Εικ.4:** 1. Μπουλόνι 2. Εξαγωνικό κλειδί 3. Ξεσφίξτε 4. Σφίξτε

► **Εικ.5:** 1. Λάμα σπαθοσέγας 2. Οπή για λάμα σπαθοσέγας 3. Μπουλόνι 4. Πείρος 5. Σφιγκτήρας λάμας

**▲ΠΡΟΣΟΧΗ:** Αν σφίξτε τη βίδα χωρίς να ταιριάζει σωστά ο πείρος στον ολισθητήρα στην οπή στο στέλεχος λάμας, μπορεί να προκληθεί ζημιά στον πείρο ή στο στέλεχος λάμας. Αυτό μπορεί να προκαλέσει την ανεπίτηχη εξαγωγή της λάμας κατά τη διάρκεια της λειτουργίας.

Για να αφαιρέσετε τη λάμα, ακολουθήστε τη διαδικασία τοποθέτησης με αντίστροφη σειρά.

#### Για το μοντέλο M4501

Για να τοποθετήσετε τη λάμα σπαθοσέγας, να βεβαιώνετε πάντα ότι ο μοχλός συγκράτησης λάμας (μέρος του περιβλήματος σφιγκτήρα λάμας) βρίσκεται σε ελευθερωμένη θέση  πριν τοποθετήσετε τη λάμα σταθοσέγας. Αν ο μοχλός συγκράτησης λάμας βρίσκεται στη σταθεροποιημένη θέση, περιστρέψτε το μοχλό συγκράτησης λάμας προς την κατεύθυνση του βέλους έτσι ώστε να ασφαλίσει στην ελευθερωμένη θέση .


► **Εικ.6:** 1. Μοχλός συγκράτησης λάμας 2. Ελευθερωμένη θέση 3. Σταθεροποιημένη θέση

Τοποθετήστε τη λάμα σπαθοσέγας μέσα στο σφιγκτήρα λάμας έως το τέρμα. Το περίβλημα σφιγκτήρα λάμας περιστρέφεται και στερεώνει τη λάμα σπαθοσέγας. Βεβαιωθείτε ότι η λάμα σπαθοσέγας δεν βγαίνει ακόμα κι όταν προσπαθείτε να την τραβήξετε για να βγει.



► **Εικ.7:** 1. Λάμα σπαθοσέγας 2. Περιβλήμα σφιγκτήρα λάμας

**▲ΠΡΟΣΟΧΗ:** Εάν δεν τοποθετήσετε τη λάμα σπαθοσέγας αρκετά βαθιά, αυτή μπορεί να πεταχτεί απρόσμενα κατά τη λειτουργία. Αυτό μπορεί να είναι εξαιρετικά επικίνδυνο.

**▲ΠΡΟΣΟΧΗ:** Κατά τη διάρκεια της λειτουργίας εναλλαγής, να κρατάτε τα χέρια και τα δάκτυλά σας μακριά από το μοχλό. Αν δεν το κάνετε αυτό, μπορεί να προκληθεί ατομικός τραυματισμός.

Για να βγάλετε τη λάμα σπαθοσέγας, περιστρέψτε πλήρως το μοχλό συγκράτησης λάμας προς την κατεύθυνση του βέλους. Η λάμα σπαθοσέγας θα βγει και ο μοχλός συγκράτησης λάμας θα στερεωθεί στην ελευθερωμένη θέση .

► **Εικ.8:** 1. Λάμα σπαθοσέγας 2. Μοχλός συγκράτησης λάμας

**ΠΑΡΑΤΗΡΗΣΗ:** Αν βγάλετε τη λάμα σπαθοσέγας χωρίς να περιστρέψετε πλήρως το μοχλό συγκράτησης λάμας, ο μοχλός μπορεί να μην ασφαλίσει στην ελευθερωμένη θέση . Στην περίπτωση αυτή, περιστρέψτε ξανά και πλήρως το μοχλό συγκράτησης λάμας και κατόπιν βεβαιωθείτε ότι ο μοχλός συγκράτησης λάμας ασφάλισε στην ελευθερωμένη θέση .

**ΠΑΡΑΤΗΡΗΣΗ:** Αν ο μοχλός συγκράτησης λάμας έχει τοποθετηθεί στο εσωτερικό του εργαλείου, ενεργοποιήστε το εργαλείο για ένα δευτερόλεπτο για να βγει έξω η λάμα όπως απεικονίζεται στην εικόνα. Βγάλτε την κασέτα μπαταριών από το εργαλείο πριν τοποθετήσετε ή αφαιρέσετε τη λάμα σπαθοσέγας.

## Φύλαξη εξαγωγικού κλειδιού

Όταν δεν χρησιμοποιείται, φυλάξτε το εξαγωγικό κλειδί όπως απεικονίζεται στην εικόνα, για να μην το χάσετε.

► **Εικ.9:** 1. Κάλυμμα μόνωσης 2. Εξαγωγικό κλειδί

## ΛΕΙΤΟΥΡΓΙΑ

**▲ΠΡΟΣΟΧΗ:** Να κρατάτε πάντα το εργαλείο σταθερά με το ένα χέρι στο κάλυμμα μόνωσης και με το άλλο χέρι στη λαβή της σκανδάλης διακόπτη.

**▲ΠΡΟΣΟΧΗ:** Κατά τη λειτουργία, να πιέζετε πάντα το πέλμα σταθερά επάνω στο τεμάχιο εργασίας. Αν το πέλμα αφαιρεθεί ή κρατιέται μακριά από το τεμάχιο εργασίας κατά τη διάρκεια της λειτουργίας, θα προκληθούν δυνατές δονήσεις ή/και στρίψιμο με αποτέλεσμα την επικίνδυνη εκτόξευση της λάμας.

**▲ΠΡΟΣΟΧΗ:** Όταν κόβετε μέταλλο, να φοράτε πάντα γάντια για να προστατεύετε τα χέρια σας από εκτοξευόμενα, ζεστά θραύσματα.

**▲ΠΡΟΣΟΧΗ:** Να φροντίζετε να φοράτε πάντα κατάλληλη προστασία ματιών που συμμορφώνεται με τα ισχύοντα εθνικά πρότυπα.

**▲ΠΡΟΣΟΧΗ:** Όταν κόβετε μέταλλο, να χρησιμοποιείτε πάντα ένα κατάλληλο ψυκτικό υγρό (λάδι κοπής). Αν δεν το κάνετε αυτό, θα προκληθεί πρόωρη φθορά της λάμας.

Να πιέζετε το πέλμα σταθερά επάνω στο τεμάχιο εργασίας. Μην αφήνετε το εργαλείο να αναπηδήσει. Φέрте τη λάμα σπαθοσέγας ώστε να αγγίζει ελαφρά το τεμάχιο εργασίας. Πρώτα, κάντε ένα δοκιμαστικό αυλάκι χρησιμοποιώντας μικρή ταχύτητα. Κατόπιν, χρησιμοποιήστε μεγαλύτερη ταχύτητα για να συνεχίσετε την κοπή.

► **Εικ.10**

## ΣΥΝΤΗΡΗΣΗ

**▲ΠΡΟΣΟΧΗ:** Να βεβαιώνετε πάντα ότι το εργαλείο είναι σβηστό και αποσυνδεδεμένο από την ηλεκτρική παροχή πριν εκτελέσετε οποιαδήποτε εργασία επιθεώρησης ή συντήρησης σε αυτό.

**ΕΙΔΟΠΟΙΗΣΗ:** Μην χρησιμοποιείτε ποτέ βενζίνη, πετρελαϊκό αιθέρα, διαλυτικό, αλκοόλη ή παρόμοιες ουσίες. Μπορεί να προκληθεί αποχρωματισμός, παραμόρφωση ή ρωγμές.

## Αντικατάσταση καρβουνάκιών

► **Εικ.11:** 1. Σημάδι ορίου

Να ελέγχετε τα καρβουνάκια τακτικά. Αντικαταστήστε τα όταν φθαρούν μέχρι το σημάδι ορίου. Διατηρείτε τα καρβουνάκια καθαρά και ελεύθερα να γλιστρούν στις θήκες. Και τα δύο καρβουνάκια πρέπει να αντικαθίστανται ταυτόχρονα. Χρησιμοποιείτε μόνο καρβουνάκια ίδιου τύπου.

1. Χρησιμοποιήστε ένα κατσαβίδι για να αφαιρέσετε τα καπάκια των θηκών καρβουνάκιων.

2. Αφαιρέστε τα φθαρμένα καρβουνάκια, τοποθετήστε τα καινούρια και ασφαλίστε τα καπάκια των θηκών καρβουνάκιων.

► **Εικ.12:** 1. Καπάκι θήκης καρβουνάκιου

Για τη διατήρηση της ΑΣΦΑΛΕΙΑΣ και ΑΞΙΟΠΙΣΤΙΑΣ του προϊόντος, οι επισκευές και οποιαδήποτε άλλη εργασία συντήρησης ή ρύθμισης πρέπει να εκτελούνται από εξουσιοδοτημένα ή εργοστασιακά κέντρα εξυπηρέτησης της Makita, χρησιμοποιώντας πάντοτε ανταλλακτικά της Makita.

## TEKNİK ÖZELLİKLER

Model:	M4500	M4501
Vuruş uzunluğu	28 mm	
Dakikada vuruş	0 - 2.800 min <sup>-1</sup>	
Maksimum kesme kapasiteleri (150 mm bıçaklı)	Boru	ø130 mm
	Tahta	255 mm
Toplam uzunluk	457 mm	
Net ağırlık	3,1 kg	3,2 kg

- Sürekli yapılan araştırma ve geliştirmelerden dolayı, burada belirtilen özellikler önceden bildirilmeksizin değiştirilebilir.
- Özellikler ülkeden ülkeye değişebilir.
- EPTA-Prosedürü 01/2014 uyarınca ağırlık

### Kullanım amacı

Bu alet ahşap, plastik ve demir malzemeleri kesmek amacıyla kullanılır.

### Güç kaynağı

Aletin, yalnızca isim levhasında belirtilenle aynı voltajlı güç kaynağına bağlanması gerekir ve yalnızca tek fazlı AC güç kaynağıyla çalıştırılabilir. Çifte yalıtımlıdır ve topraklamasız prizlerle de kullanılabilir.

### Gürültü

Tipik A-ağırlıklı gürültü düzeyi (EN62841-2-11 standardına göre belirlenen):

#### Model M4500

Ses basınç seviyesi (L<sub>pA</sub>): 91 dB (A)

Ses gücü düzeyi (L<sub>WA</sub>): 99 dB (A)

Belirsizlik (K): 3 dB (A)

#### Model M4501

Ses basınç seviyesi (L<sub>pA</sub>): 90 dB (A)

Ses gücü düzeyi (L<sub>WA</sub>): 98 dB (A)

Belirsizlik (K): 3 dB (A)

**NOT:** Beyan edilen gürültü emisyonu değer(ler)i bir standart test yöntemine uygun şekilde ölçülmüştür ve bir aleti bir başkasıyla karşılaştırmak için kullanılabilir.

**NOT:** Beyan edilen gürültü emisyonu değer(ler)i bir ön maruz kalma değerlendirmesi olarak da kullanılabilir.

**UYARI:** Kulak koruyucuları takın.

**UYARI:** Elektrikli aletin gerçek kullanımı sırasındaki gürültü emisyonu, aletin kullanım biçimlerine, özellikle işlenen iş parçasının türüne bağlı olarak beyan edilen değer(ler)den farklı olabilir.

**UYARI:** Gerçek kullanım koşullarındaki tahmini maruziyeti baz alan, operatörü koruyacak güvenlik önlemlerini mutlaka belirleyin (çalışma döngüsü içerisinde aletin kapalı olduğu ve aktif durumda olmasının yanı sıra boşta çalıştığı zamanlar gibi, bütün zaman dilimleri göz önünde bulundurarak).

### Titreşim

Titreşim toplam değeri (üç eksenli vektör toplamı) (EN62841-2-11 standardına göre hesaplanan):

#### Model M4500

Çalışma modu: tahtaları kesme

Titreşim emisyonu (a<sub>h,B</sub>): 19,5 m/s<sup>2</sup>

Belirsizlik (K): 1,5 m/s<sup>2</sup>

Çalışma modu: kalasları kesme

Titreşim emisyonu (a<sub>h,WB</sub>): 22,0 m/s<sup>2</sup>

Belirsizlik (K): 2,0 m/s<sup>2</sup>

#### Model M4501

Çalışma modu: tahtaları kesme

Titreşim emisyonu (a<sub>h,B</sub>): 19,5 m/s<sup>2</sup>

Belirsizlik (K): 1,5 m/s<sup>2</sup>

Çalışma modu: kalasları kesme

Titreşim emisyonu (a<sub>h,WB</sub>): 22,0 m/s<sup>2</sup>

Belirsizlik (K): 2,0 m/s<sup>2</sup>

**NOT:** Beyan edilen titreşim toplam değer(ler)i bir standart test yöntemine uygun şekilde ölçülmüştür ve bir aleti bir başkasıyla karşılaştırmak için kullanılabilir.

**NOT:** Beyan edilen titreşim toplam değer(ler)i bir ön maruz kalma değerlendirmesi olarak da kullanılabilir.

**UYARI:** Elektrikli aletin gerçek kullanımı sırasındaki titreşim emisyonu, aletin kullanım biçimlerine, özellikle işlenen iş parçasının türüne bağlı olarak beyan edilen değer(ler)den farklı olabilir.

**UYARI:** Gerçek kullanım koşullarındaki tahmini maruziyeti baz alan, operatörü koruyacak güvenlik önlemlerini mutlaka belirleyin (çalışma döngüsü içerisinde aletin kapalı olduğu ve aktif durumda olmasının yanı sıra boşta çalıştığı zamanlar gibi, bütün zaman dilimleri göz önünde bulundurarak).

### Uygunluk Beyanları

#### Sadece Avrupa ülkeleri için

Uygunluk beyanları bu kullanma kılavuzuna Ek A olarak eklenmiştir.

## Genel elektrikli alet güvenliği uyarıları

**⚠UYARI:** Bu elektrikli aletle birlikte sunulan tüm güvenlik uyarılarını, talimatları, çizimleri ve teknik özellikleri okuyun. Aşağıda verilen talimatlara uyulmaması elektrik şoku, yangın ve/veya ciddi yaralanmalar ile sonuçlanabilir.

## Tüm uyarıları ve talimatları ile-ride başurmak için saklayın.

Uyarılardaki "elektrikli alet" terimi ile ya prizden çalışan (kordonlu) elektrikli aletiniz ya da kendi aküsü ile çalışan (kordsuz) elektrikli aletiniz kastedilmektedir.

## Kılıç testere güvenlik uyarıları

1. Kesici aksesuarın görünmeyen kabloları ya da aletin kendi kordonuna temas etme olasılığı bulunan yerlerde çalışırken elektrikli aleti yalıtımlı kavrama yüzeylerinden tutun. Kesici aksesuarın "akımlı" bir telle temas etmesi elektrikli aletin yalıtımsız metal kısımlarını "akımlı" hale getirebilir ve kullanıcıyı elektrik şokuna maruz bırakabilir.
2. İş parçasını sabit bir platforma bağlamak ve desteklemek için mengine veya başka bir pratik yol kullanın. İş parçasını elle veya vücudunuza dayayarak tutma onu dengesiz bırakır ve kontrol kaybına yol açabilir.
3. Daima koruyucu gözlükler kullanın. Normal gözlükler veya güneş gözlükleri koruyucu gözlük DEĞİLDİR.
4. Çivi kesmekten kaçının. İşleme başlamadan önce iş parçasını kontrol edip çivi varsa çıkarın.
5. Çok büyük parçaları kesmeyin.
6. Kesmeye başlamadan önce iş parçasının gerisinde bacağına zemine, çalışma tezgahına,vs. çarpmaması için yeterli boşluk bulunduğundan emin olun.
7. Aleti sıcak tutun.
8. Anahtarları açmadan önce bacağına iş parçasına değmediğinden emin olun.
9. Ellerinizi hareketli parçalardan uzak tutun.
10. Aleti çalışır durumda bırakmayın. Aleti sadece elinizde iken çalıştırın.
11. Aleti iş parçasından çıkarmadan önce daima anahtarları kapatın ve bacağına tamamen durmasını bekleyin.
12. Çalıştıktan hemen sonra bıçağa ya da iş parçasına dokunmayın; çok sıcak olabilir ve cildinizi yakabilirler.
13. Bu aleti gereksiz yere yüksüz çalıştırmayın.
14. Daima çalıştığınız malzeme ve yaptığınız işe uygun maske/respiratör kullanın.
15. Bazı malzemeler zehirli olabilen kimyasallar içerirler. Toz yutmayı ve cilt temasını önlemek için tedbir alın. Malzeme sağlayıcısının güvenlik bilgilerine uyun.

## BU TALİMATLARI SAKLAYIN.

**⚠UYARI:** Ürünü kullanırken (defalarca kullanınca kazanılan) rahatlık ve tanıdıklık duygusunun ilgili ürünün güvenlik kurallarına sıkı sıkıya bağlı kalmanızı yerine geçmesini İZİN VERMEYİN. YANLIŞ KULLANIM veya bu kullanma kılavuzunda belirtilen emniyet kurallarına uymama ciddi yaralanmaya neden olabilir.

## İŞLEVSEL NİTELİKLER

**⚠DİKKAT:** Alet üzerinde ayarlama ya da işleşi kontrolü yapmadan önce aletin kapalı ve fişinin çekili olduğundan daima emin olun.

## Anahtar işlemleri

**⚠UYARI:** Aleti fişe takmadan önce anahtar tetiğinin doğru çalıştığından ve bırakıldığında "OFF" (kapalı) konumuna döndüğünden emin olun.

**⚠UYARI:** Uzun süreli kullanım sırasında kullanıcının rahatlığı için anahtar "ON" (açık) konumuna kilitlenebilir. Anahtar "ON" (açık) konumunda kilitliyen dikkatli olun ve aleti sıkı kavrayın.

Makinayı çalıştırmak için anahtar tetiği çekin. Durdurmak için anahtar tetiği serbest bırakın. Sürekli işletmek için, anahtar tetiği çekin, kilitleme düğmesine basın ve sonra anahtar tetiği serbest bırakın. Aleti kilitli pozisyondan çıkarmak için, anahtar tetiği tamamen çekip sonra serbest bırakın. Sürekli çalıştırma için, anahtar tetiği çekin, kilitleme düğmesini itin ve ardından anahtar tetiği serbest bırakın. Aleti kilitli pozisyondan çıkarmak için, anahtar tetiği tamamen çekip sonra serbest bırakın.

► **Şek.1:** 1. Anahtar tetik 2. Güvenlik kilidi düğmesi

## Pabucun ayarlanması

Bıçak kesici kenarının bir yerinde kesme verimliliğini kaybettiği zaman, pabucun konumunu bu kesici kenarın kullanılmamış keskin bir bölümünün kullanacak şekilde değiştirin. Bu bıçağın daha uzun süre kullanılmasına yardımcı olur.

Pabucu yeniden konumlandırmak için, pabuç düğmesini "A" yönünde itin, bir tık sesi duyulur, ve şekilde gösterildiği gibi beş yönlü ayar yapmanıza izin verecek şekilde yeniden konumlandırın. Pabucu sabitlemek için, pabuç düğmesini "B" yönünde itin, bir tık sesi duyulur.

► **Şek.2:** 1. Pabuç 2. Pabuç düğmesi

► **Şek.3:** 1. Pabuç düğmesi 2. Pabuç

## MONTAJ

**⚠DİKKAT:** Alet üzerinde herhangi bir iş yapmadan önce aletin kapalı ve fişinin çekili olduğundan daima emin olun.

## Kılıç testere bıçağının takılması veya sökülmesi

**⚠DİKKAT:** Bıçağa ve bıçak kelepçesinin etrafına yapışmış tüm yonga veya yabancı maddeleri daima temizleyin. Böyle yapılmaması bıçağın gevşek kalmasına neden olarak, ciddi bir yaralanmaya yol açabilir.



## M4500 modeli için

Bıçağı takmak için, bıçak kelepçesi üzerindeki civatayı altıgen anahtarla gevşetin. Bıçağı bıçak kelepçesi ile kaydırıcı arasına, kaydırıcı üzerindeki pim bıçak mili üzerindeki deliğe oturacak şekilde yerleştirin. Pim deliğe kolay bir şekilde oturmazsa, altıgen anahtarı vidadan çıkarın ve sonra tekrar deneyin.

Pim deliğe doğru bir şekilde oturduktan sonra, vidayı saat yönünde iyice sıkılayın. Bıçağı dışarı çekmeye çalıştığınızda bile bıçağın çıkarılamayacağından emin olun.

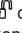

► **Şek.4:** 1. Civata 2. Altıgen anahtar 3. Gevşetin 4. Sıkılayın

► **Şek.5:** 1. Kılıç testere bıçağı 2. Kılıç testere bıçağı deliği 3. Civata 4. Pim 5. Bıçak kısıkaçı

**⚠DİKKAT:** Kaydırıcı üzerindeki pim bıçak mili üzerindeki deliğe düzgün bir şekilde oturmadan vidayı sıkıyorsanız, pim ya da bıçak mili hasar görür. Bu, bıçağın çalışma sırasında beklenmedik şekilde çıkmasına neden olabilir.

Bıçağı çıkarmak için, takma işleminin tersini uygulayın.

## M4501 modeli için

Kılıç testere bıçağını takmak için, kılıç testere bıçağını takmadan önce bıçak kelepçesi kolunun (bıçak kelepçesi manşonunun parçası) yalıtım kapağı üzerinde serbest konumda  olduğundan daima emin olun. Bıçak kelepçesi kolu sabit konumdaysa, bıçak kelepçesi kolunu serbest konumda  kilitlenebilmesi için ok yönünde döndürün.


► **Şek.6:** 1. Bıçak kelepçesi kolu 2. Serbest konum 3. Sabit konum

Kılıç testere bıçağını bıçak kısıkaçının içine sonuna kadar geçirin. Bıçak kısıkaç manşonu döner ve kılıç testere bıçağı sabitlenir. Kılıç testere bıçağını dışarı çekmeye çalışsanız bile çıkarılamayacağından emin olun.



► **Şek.7:** 1. Kılıç testere bıçağı 2. Bıçak kısıkaç manşonu

**⚠DİKKAT:** Kılıç testere bıçağını yeterince derine sokamazsanız, kılıç testere bıçağı çalışırken beklenmedik bir şekilde yerinden fırlayabilir. Bu son derecede tehlikeli olabilir.

**⚠DİKKAT:** Ellerinizi ve parmaklarınızı anahtarın çalışması sırasında koldan uzak tutun. Bunun yapılmaması kişisel yaralanmalara sebep olabilir.

Kılıç testere bıçağını çıkarmak için, bıçak kelepçesi kolunu ok yönünde sonuna kadar döndürün. Kılıç testere bıçağı çıkar ve bıçak kelepçesi kolu serbest konumda  sabitlenir.

► **Şek.8:** 1. Kılıç testere bıçağı 2. Bıçak kelepçesi kolu

**NOT:** Eğer kılıç testere bıçağını bıçak kelepçesi kolunu sonuna kadar döndürmeden çıkarırsanız, kol serbest konumda  kilitlenmeyebilir. Bu durumda, bıçak kelepçesi kolunu tekrar sonuna kadar döndürün ve ardından bıçak kelepçesi kolunun serbest konumda  kilitlendiğinden emin olun.

**NOT:** Bıçak kelepçesi kolu aletin içinde kalmışsa, aleti bir anlığına çalıştırarak bıçağın şekildedeki gibi dışarı çıkmasını sağlayın. Kılıç testere bıçağını takmadan ya da çıkarmadan önce batarya kartuşunu aletten çıkarın.

## Altıgen anahtarın saklanması

Kullanılmadığı zamanlarda, altıgen anahtarın kaybolmasını önlemek için anahtarı şekilde gösterildiği gibi saklayın.

► **Şek.9:** 1. Yalıtım kapağı 2. Altıgen anahtar

## KULLANIM

**⚠DİKKAT:** Aleti daima bir eliniz yalıtım kapağının üzerinde, diğer eliniz de anahtar tetik kolunun üzerinde olacak şekilde sıkıca tutun.

**⚠DİKKAT:** İşlem sırasında her zaman, pabuca sağlamca iş parçasına doğru bastırın. İşlem sırasında pabuç iş parçasından ayrılır ya da uzak tutulursa, güçlü titreşim ve/veya dönme oluşup, bıçağın tehlikeli bir şekilde kırılmasına sebep olabilir.

**⚠DİKKAT:** Metal keserken sıcak uçşan parçalardan korunmak için, her zaman eldiven kullanın.

**⚠DİKKAT:** Yürürlükteki ulusal standartlara uygun bir göz korumasını her zaman kullandığınızdan emin olun.

**⚠DİKKAT:** Metal keserken her zaman uygun bir soğutucu (kesme yağı) kullanın. Böyle yapmamak, bıçağın erken yıpranmasına sebep olur.

Pabuca sağlamca iş parçasına doğru bastırın. Aletin geri tepmesine izin vermeyin. Kılıç testere bıçağını iş parçası ile hafifçe temas ettirin. Önce düşük hızda bir deneme çentigi açın. Sonra kesmeye devam etmek için daha yüksek bir hız kullanın.

► **Şek.10**

## BAKIM

**⚠DİKKAT:** Muayene ya da bakım yapmadan önce aletin kapalı ve fişinin çekili olduğundan daima emin olun.

**ÖNEMLİ NOT:** Benzin, tiner, alkol ve benzeri maddeleri kesinlikle kullanmayın. Renk değişimi, deformasyon veya çatlaklar oluşabilir.

## Karbon fırçaların değiştirilmesi

► **Şek.11:** 1. Sınır işareti

Karbon fırçaları düzenli olarak kontrol edin.

Sınır işaretine kadar yıprandıkları zaman değiştirin. Karbon fırçaların temiz ve yuvaları içinde serbestçe kayar durumda kalmalarını sağlayın. Her iki karbon fırça aynı zamanda değiştirilmelidir. Sadece birbirinin aynısı olan karbon fırçaları kullanın.

1. Fırça tutucu kapaklarını çıkarmak için bir tornavida kullanın.

2. Aşınmış karbon fırçalarını çıkarıp yenilerini takın ve fırça tutucu kapaklarını sabitleyin.

► **Şek.12:** 1. Fırça tutucu kapağı

Aleti EMNİYETLİ ve ÇALIŞMAYA HAZIR durumda tutmak için onarımlar, başka her türlü bakım ve ayarlamalar daima Makita yedek parçaları kullanılarak Makita yetkili servis merkezleri veya Fabrikasının Servis Merkezleri tarafından yapılmalıdır.





# Makita Europe N.V.

Jan-Baptist Vinkstraat 2, 3070 Kortenberg, Belgium

# Makita Corporation

3-11-8, Sumiyoshi-cho, Anjo, Aichi 446-8502 Japan

[www.makita.com](http://www.makita.com)



885487C992  
EN, FR, DE, IT, NL,  
ES, PT, DA, EL, TR  
20181127