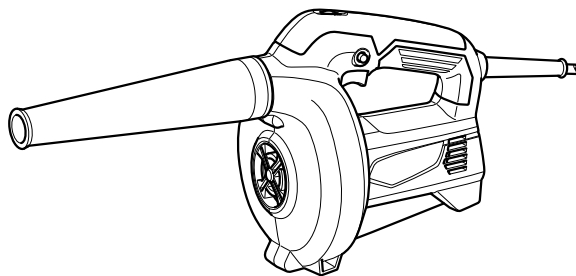




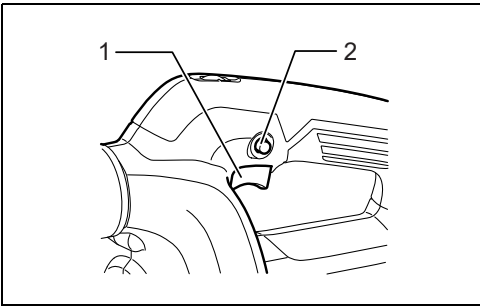
| | | |
|-----------|--------------------|--------------------------------|
| GB | Blower | Instruction manual |
| F | Souffleur | Manuel d'instructions |
| D | Gebläse | Betriebsanleitung |
| I | Soffiante | Istruzioni per l'uso |
| NL | Luchtblazer | Gebruiksaanwijzing |
| E | Sopladora | Manual de instrucciones |
| P | Soprador | Manual de instruções |
| DK | Blæser | Brugsanvisning |
| GR | Φυσητήρας | Οδηγίες χρήσης |
| TR | Üfleyici | Kullanım kılavuzu |

M4000



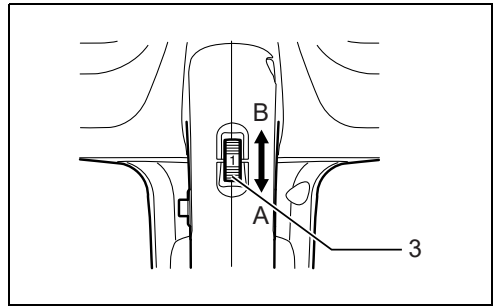
013218





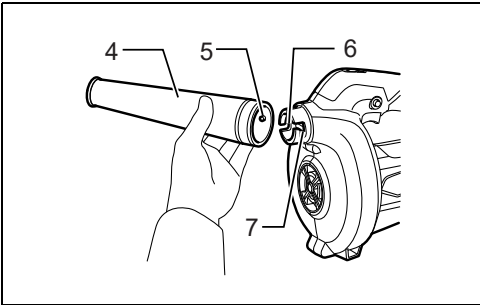
1

013219



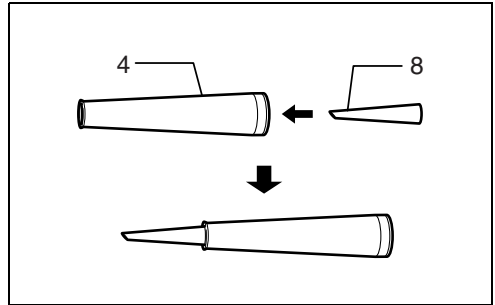
2

013220



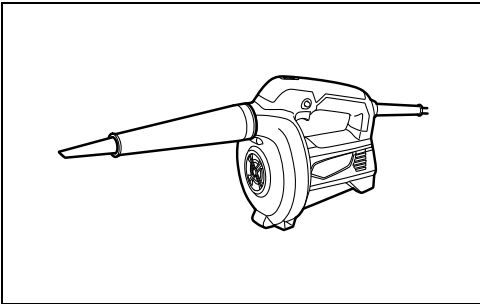
3

013221



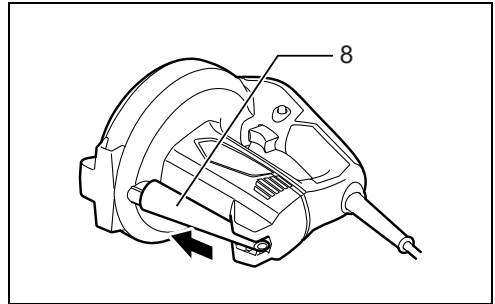
4

006296



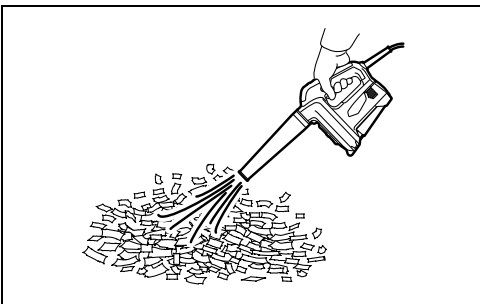
5

013222



6

013223



7

013224

ENGLISH (Original instructions)

Explanation of general view

- | | | |
|------------------------------|------------------|----------------|
| 1. Switch trigger | 4. Nozzle | 7. Notch |
| 2. Lock button | 5. Pin | 8. Sash nozzle |
| 3. Air volume adjusting dial | 6. Blower outlet | |

SPECIFICATIONS

| | | |
|------------------------------------|-----------------|--------------------------------|
| Model | | M4000 |
| Capacities | Max. air volume | 1.2 - 2.9 m ³ /min. |
| No load speed (min ⁻¹) | | 8,500 - 16,000 |
| Overall length | | 427 mm |
| Net weight | | 1.5 kg |
| Safety class | | □/II |

- Due to our continuing program of research and development, the specifications herein are subject to change without notice.
- Specifications may differ from country to country.
- Weight according to EPTA-Procedure 01/2014

Intended use

ENE018-1

The tool is intended for blowing dust.

Power supply

ENF002-2

The tool should be connected only to a power supply of the same voltage as indicated on the nameplate, and can only be operated on single-phase AC supply. They are double-insulated and can, therefore, also be used from sockets without earth wire.

General power tool safety warnings

GEA010-2

⚠ WARNING: Read all safety warnings, instructions, illustrations and specifications provided with this power tool. Failure to follow all instructions listed below may result in electric shock, fire and/or serious injury.

Save all warnings and instructions for future reference.

The term "power tool" in the warnings refers to your mains-operated (corded) power tool or battery-operated (cordless) power tool.

BLOWER SAFETY WARNINGS

GEA073-1

1. **Always use protective goggles, a cap and mask when using the blower.**
2. **Never point the nozzle at anyone in the vicinity when using the blower.**
3. **Warning - Electric shock could occur if used on wet surfaces. Do not expose to rain. Store indoors.**
4. **Never block suction inlet and/or blower outlet. Increased motor revolution may cause dangerous fan breakage.**

5. **The blower is not intended for use by young children or infirm persons without supervision.**
6. **Young children should be supervised to ensure that they do not play with the blower.**

SAVE THESE INSTRUCTIONS.

⚠ WARNING:
DO NOT let comfort or familiarity with product (gained from repeated use) replace strict adherence to safety rules for the subject product. MISUSE or failure to follow the safety rules stated in this instruction manual may cause serious personal injury.

FUNCTIONAL DESCRIPTION

- ⚠ CAUTION:**
- Always be sure that the tool is switched off and unplugged before adjusting or checking function on the tool.

Switch action

- ⚠ CAUTION:**
- Before plugging in the tool, always check to see that the switch trigger actuates properly and returns to the "OFF" position when released. (Fig. 1)
- To start the tool, simply pull the switch trigger. Release the switch trigger to stop.
- For continuous operation, pull the switch trigger and then push in the lock button, and then release the switch trigger.
- To stop the tool from the locked position, pull the switch trigger fully, then release it.

Air volume adjusting dial (Fig. 2)

Air speed and volume can be adjusted without positive stops by turning the air volume adjusting dial.

To obtain high speed and increase volume, turn the air volume adjusting dial to the A direction shown in the figure (for the bigger number). Turn the air volume adjusting dial

to the B direction (for the smaller number) to obtain low speed and to decrease the air volume.

ASSEMBLY

CAUTION:

- Always be sure that the tool is switched off and unplugged before carrying out any work on the tool.

Installing or removing the nozzle (Fig. 3)

Align the pin protruding inside the nozzle with the notch on the tool, push the nozzle to the blower outlet and then securely turn the nozzle clockwise.

To remove the nozzle, turn counterclockwise and pull it out.

Installing the sash nozzle (Fig. 4)

Sash nozzle is convenient for operation in a sash rail, corner or tight place between cabinets. Secure the sash nozzle by inserting it into the nozzle from the back of the nozzle.

Install the nozzle with the attached sash nozzle. (Fig. 5)

Sash nozzle storage (Fig. 6)

When not in use, the sash nozzle can be conveniently stored at the bottom of the tool as shown in the figure.

OPERATION

Blowing (Fig. 7)

Point the tool to the object to be blown off and turn on the tool.

MAINTENANCE

CAUTION:

- Always be sure that the tool is switched off and unplugged before attempting to perform inspection or maintenance.
- Never use gasoline, benzine, thinner, alcohol or the like. Discoloration, deformation or cracks may result.

To maintain product SAFETY and RELIABILITY, repairs, carbon brush inspection and replacement, any other maintenance or adjustment should be performed by Makita Authorized Service Centers, always using Makita replacement parts.

Noise

ENG905-1

The typical A-weighted noise level determined according to EN62841-1:

Sound pressure level (L_{pA}): 93 dB (A)

Sound power level (L_{WA}): 101 dB (A)

Uncertainty (K): 3 dB (A)

ENG907-1

- The declared noise emission value(s) has been measured in accordance with a standard test method and may be used for comparing one tool with another.
- The declared noise emission value(s) may also be used in a preliminary assessment of exposure.

WARNING:

- **Wear ear protection.**
- **The noise emission during actual use of the power tool can differ from the declared value(s)**

depending on the ways in which the tool is used especially what kind of workpiece is processed.

- **Be sure to identify safety measures to protect the operator that are based on an estimation of exposure in the actual conditions of use (taking account of all parts of the operating cycle such as the times when the tool is switched off and when it is running idle in addition to the trigger time).**

Vibration

ENG900-1

The vibration total value (tri-axial vector sum) determined according to EN62841-1:

Work mode: operation without load

Vibration emission (a_{rh}): 2.5 m/s² or less

Uncertainty (K): 1.5 m/s²

ENG901-2

- The declared vibration total value(s) has been measured in accordance with a standard test method and may be used for comparing one tool with another.
- The declared vibration total value(s) may also be used in a preliminary assessment of exposure.

WARNING:

- **The vibration emission during actual use of the power tool can differ from the declared value(s) depending on the ways in which the tool is used especially what kind of workpiece is processed.**
- **Be sure to identify safety measures to protect the operator that are based on an estimation of exposure in the actual conditions of use (taking account of all parts of the operating cycle such as the times when the tool is switched off and when it is running idle in addition to the trigger time).**

Declarations of Conformity

For European countries only

The Declarations of conformity are included in Annex A to this instruction manual.

- | | | |
|---------------------------------------|------------------------|-----------|
| 1. Gâchette | 4. Gicleur | 8. Tuyère |
| 2. Bouton de verrouillage | 5. Broche | |
| 3. Molette de réglage du volume d'air | 6. Sortie du souffleur | |
| | 7. Entaille | |

SPECIFICATIONS

| | | |
|-------------------------------------|-------------------|-------------------------------|
| Modèle | | M4000 |
| Capacités | Volume d'air max. | 1,2 à 2,9 m ³ /min |
| Vitesse à vide (min ⁻¹) | | 8 500 - 16 000 |
| Longueur totale | | 427 mm |
| Poids net | | 1,5 kg |
| Niveau de sécurité | | □/II |

- Étant donné l'évolution constante de notre programme de recherche et de développement, les spécifications contenues dans ce manuel sont sujettes à des modifications sans préavis.
- Les spécifications peuvent varier suivant les pays.
- Poids conforme à la procédure EPTA 01/2014

Utilisations ENE018-1
Cet outil est conçu pour le soufflage de la poussière.

Alimentation ENF002-2
L'outil ne doit être raccordé qu'à une alimentation de la même tension que celle qui figure sur la plaque signalétique, et il ne peut fonctionner que sur un courant secteur monophasé. Réalisé avec une double isolation, il peut de ce fait être alimenté sans mise à la terre.

Consignes de sécurité générales pour outils électriques GEA010-2

⚠ AVERTISSEMENT : Veuillez lire les consignes de sécurité, instructions, illustrations et spécifications qui accompagnent cet outil électrique. Le non-respect de toutes les instructions indiquées ci-dessous peut entraîner une électrocution, un incendie et/ou de graves blessures.

Conservez toutes les mises en garde et instructions pour référence ultérieure.

Le terme « outil électrique » dans les avertissements fait référence à l'outil électrique alimenté par le secteur (avec cordon d'alimentation) ou à l'outil électrique fonctionnant sur batterie (sans cordon d'alimentation).

AVERTISSEMENTS DE SÉCURITÉ RELATIFS AU SOUFFLEUR GEB073-1

1. **Portez toujours des lunettes de protection, un casque et un masque lorsque vous utilisez le souffleur.**
2. **N'orientez jamais le gicleur vers une personne située à proximité pendant le fonctionnement du souffleur.**

3. **Avertissement : l'utilisation sur une surface mouillée risque de provoquer un choc électrique. Gardez à l'abri de la pluie. Entrez à l'intérieur.**
4. **N'obtenez jamais l'entrée d'aspiration et/ou la sortie du souffleur. Un régime de rotation accru du moteur risque de provoquer la cassure du ventilateur et d'entraîner une situation dangereuse.**
5. **Le souffleur n'est pas conçu pour être utilisé sans surveillance par de jeunes enfants ou des personnes handicapées.**
6. **Les jeunes enfants doivent être surveillés pour s'assurer qu'ils ne jouent pas avec le souffleur.**

CONSERVEZ CES INSTRUCTIONS.

⚠ AVERTISSEMENT :
NE vous laissez PAS tromper (au fil d'une utilisation répétée) par un sentiment d'aisance et de familiarité avec le produit, en négligeant le respect rigoureux des consignes de sécurité qui accompagnent l'outil. Une UTILISATION INCORRECTE de l'outil ou le non-respect des consignes de sécurité indiquées dans ce manuel d'instructions peuvent causer des blessures graves.

DESCRIPTION DU FONCTIONNEMENT

- ⚠ ATTENTION :**
- Assurez-vous toujours que l'outil est éteint et débranché avant de le régler ou vérifier son fonctionnement.

Interrupteurs

ATTENTION :

- Avant de brancher l'outil, vérifiez toujours que la gâchette fonctionne correctement et revient en position d'arrêt (OFF) lorsqu'elle est relâchée. (Fig. 1)

Pour mettre l'outil en marche, appuyez simplement sur la gâchette. Pour l'arrêter, relâchez la gâchette.

Pour un fonctionnement continu, appuyez sur la gâchette, enfoncez le bouton de verrouillage, puis relâchez la gâchette.

Pour arrêter l'outil alors qu'il est en position verrouillée, appuyez à fond sur la gâchette puis relâchez-la.

Molette de réglage du volume d'air (Fig. 2)

Pour régler la vitesse et le volume d'air sans arrêts positifs, tournez la molette de réglage du volume d'air. Pour obtenir une vitesse élevée et augmenter le volume, tournez la molette de réglage du volume d'air dans le sens A illustré sur la figure (pour le numéro plus grand). Tournez la molette de réglage du volume d'air dans le sens B (pour le numéro plus petit) afin d'obtenir une faible vitesse et diminuer le volume d'air.

ASSEMBLAGE

ATTENTION :

- Avant d'effectuer toute intervention sur l'outil, assurez-vous toujours qu'il est éteint et débranché.

Installation et retrait du gicleur (Fig. 3)

Alignez la broche qui dépasse à l'intérieur du gicleur sur l'entaille de l'outil, enfoncez le gicleur dans la sortie du souffleur, puis tournez fermement le gicleur dans le sens des aiguilles d'une montre.

Pour retirer le gicleur, tournez-le dans le sens inverse des aiguilles d'une montre et sortez-le.

Installation de la tuyère (Fig. 4)

La tuyère est pratique pour le fonctionnement dans un jet d'eau, un coin ou un lieu étroit entre des armoires. Fixez la tuyère en l'insérant dans le gicleur depuis l'arrière de ce dernier.

Installez le gicleur avec la tuyère fixée. (Fig. 5)

Rangement de la tuyère (Fig. 6)

Lorsque vous n'utilisez pas la tuyère, vous pouvez la ranger dans la partie inférieure de l'outil, comme illustré sur la figure.

FONCTIONNEMENT

Soufflage (Fig. 7)

Pointez l'outil vers l'objet à souffler et allumez l'outil.

ENTRETIEN

ATTENTION :

- Assurez-vous toujours que l'outil est éteint et débranché avant d'effectuer tout travail d'inspection ou d'entretien.
- N'utilisez jamais d'essence, de benzine, de diluant, d'alcool ou de produit similaire. Ces produits risquent

de provoquer des décolorations, des déformations ou des fissures.

Pour assurer la SÉCURITÉ et la FIABILITÉ du produit, toute réparation, inspection et remplacement des charbons, ainsi que toute autre tâche de maintenance ou de réglage, doivent être effectués par un Centre de service agréé Makita, toujours avec des pièces de rechange Makita.

Bruit

ENG905-1

Les niveaux de bruit pondéré A typiques ont été mesurés selon la norme EN62841-1 :

Niveau de pression sonore (L_{pA}) : 93 dB (A)

Niveau de puissance sonore (L_{WA}) : 101 dB (A)

Incertitude (K) : 3 dB (A)

ENG907-1

- La ou les valeurs d'émission de bruit déclarées ont été mesurées conformément à la méthode de test standard et peuvent être utilisées pour comparer les outils entre eux.
- La ou les valeurs d'émission de bruit déclarées peuvent aussi être utilisées pour l'évaluation préliminaire de l'exposition.

AVERTISSEMENT :

- Portez un serre-tête antibruit.
- L'émission de bruit lors de l'usage réel de l'outil électrique peut être différente de la ou des valeurs déclarées, suivant la façon dont l'outil est utilisé, particulièrement selon le type de pièce usinée.
- Les mesures de sécurité à prendre pour protéger l'utilisateur doivent être basées sur une estimation de l'exposition dans des conditions réelles d'utilisation (en tenant compte de toutes les composantes du cycle d'utilisation, comme par exemple le moment de sa mise hors tension, lorsqu'il tourne à vide et le moment de son déclenchement).

Vibrations

ENG900-1

La valeur totale de vibration (somme du vecteur triaxial) a été déterminée selon la norme EN62841-1 :

Mode de fonctionnement : fonctionnement sans charge

Émission des vibrations (a_{rh}) : 2,5 m/s² ou moins

Incertitude (K) : 1,5 m/s²

ENG901-2

- La ou les valeurs de vibration totales déclarées ont été mesurées conformément à la méthode de test standard et peuvent être utilisées pour comparer les outils entre eux.
- La ou les valeurs de vibration totales déclarées peuvent aussi être utilisées pour l'évaluation préliminaire de l'exposition.

AVERTISSEMENT :

- L'émission de vibrations lors de l'usage réel de l'outil électrique peut être différente de la ou des valeurs déclarées, suivant la façon dont l'outil est utilisé, particulièrement selon le type de pièce usinée.
- Les mesures de sécurité à prendre pour protéger l'utilisateur doivent être basées sur une estimation de l'exposition dans des conditions réelles

d'utilisation (en tenant compte de toutes les composantes du cycle d'utilisation, comme par exemple le moment de sa mise hors tension, lorsqu'il tourne à vide et le moment de son déclenchement).

Déclarations de conformité

Pour les pays européens uniquement

Les déclarations de conformité sont fournies en Annexe A à ce mode d'emploi.

DEUTSCH (Originalanweisungen)

Erklärung der Gesamtdarstellung

- | | | |
|--------------------------------|-------------------|----------------|
| 1. Ein/Aus-Schalter | 4. Düse | 7. Kerbe |
| 2. Arretiertaste | 5. Stift | 8. Schlitzdüse |
| 3. Einstellrad für Luftvolumen | 6. Gebläseausgang | |

TECHNISCHE DATEN

| | | |
|---------------------------------------|----------------|---------------------------------|
| Modell | | M4000 |
| Leistungen | Max. Luftmenge | 1,2 bis 2,9 m ³ /min |
| Leerlaufdrehzahl (min ⁻¹) | | 8.500 - 16.000 |
| Gesamtlänge | | 427 mm |
| Nettogewicht | | 1,5 kg |
| Schutzklasse | | □/II |

- Aufgrund unserer beständigen Forschungen und Weiterentwicklungen sind Änderungen an den hier angegebenen Technischen Daten ohne Vorankündigung vorbehalten.
- Die Technischen Daten können in den einzelnen Ländern voneinander abweichen.
- Gewicht entsprechend EPTA-Verfahren 01/2014

Verwendungszweck

ENE018-1

Dieses Werkzeug wurde für das Wegblasen oder Aufsaugen von Staub entwickelt.

Stromversorgung

ENF002-2

Das Werkzeug darf nur an eine Stromversorgung mit Einphasen-Wechselstrom mit der auf dem Typenschild angegebenen Spannung angeschlossen werden. Das Werkzeug verfügt über ein doppelt isoliertes Gehäuse und kann daher auch an einer Stromversorgung ohne Schutzkontakt betrieben werden.

Allgemeine Sicherheitswarnungen für Elektrowerkzeuge

GEA010-2

⚠ WARNUNG: Lesen Sie alle mit diesem Elektrowerkzeug gelieferten Sicherheitswarnungen, Anweisungen, Abbildungen und technischen Daten durch. Eine Missachtung der unten aufgeführten Anweisungen kann zu einem elektrischen Schlag, Brand und/oder schweren Verletzungen führen.

Bewahren Sie alle Warnungen und Anweisungen für spätere Bezugnahme auf.

Der Ausdruck „Elektrowerkzeug“ in den Warnhinweisen bezieht sich auf Ihr mit Netzstrom (mit Kabel) oder Akku (ohne Kabel) betriebenes Elektrowerkzeug.

SICHERHEITSHINWEISE ZUM GEBLÄSE

GEB073-1

1. Tragen Sie immer Schutzbrille, Mütze und Maske, wenn Sie das Gebläse verwenden.
2. Richten Sie die Düse niemals auf eine Person in Ihrer Nähe, wenn Sie das Gebläse verwenden.

3. **Warnung – Bei Verwendung auf nassen Oberflächen kann es zu Stromschlägen kommen. Setzen Sie das Werkzeug nicht dem Regen aus. Bewahren Sie das Werkzeug in einem geschlossenen Raum auf.**
4. **Blockieren Sie niemals die Ansaugöffnung und/oder den Gebläseausgang. Eine erhöhte Motordrehzahl kann zu einem gefährlichen Brechen des Ventilators führen.**
5. **Kleinkinder oder gebrechlichen Personen dürfen das Gebläse nicht ohne Aufsicht bedienen.**
6. **Kleinkinder sollten beaufsichtigt werden, um sicherzustellen, dass sie nicht mit dem Gebläse spielen.**

BEWAHREN SIE DIESE ANLEITUNG SORGFÄLTIG AUF.

⚠ WARNUNG: Lassen Sie sich NIE durch Bequemlichkeit oder (aus fortwährendem Gebrauch gewonnener) Vertrautheit mit dem Werkzeug dazu verleiten, die Sicherheitsregeln für das Werkzeug zu missachten. Bei MISSBRÄUCLICHER Verwendung des Werkzeugs oder Missachtung der in diesem Handbuch enthaltenen Sicherheitshinweise kann es zu schweren Verletzungen kommen.

FUNKTIONSBESCHREIBUNG

⚠ ACHTUNG:

- Schalten Sie das Werkzeug stets aus und ziehen Sie den Stecker, bevor Sie Einstellungen am Werkzeug oder eine Funktionsprüfung des Werkzeugs vornehmen.

Einschalten

⚠ ACHTUNG:

- Achten Sie vor dem Einstecken des Netzsteckers des Werkzeugs in die Steckdose darauf, dass sich der Ein/

Aus-Schalter korrekt bedienen lässt und beim Loslassen in die Position „OFF“ (AUS) zurückkehrt.

(Abb. 1)

Betätigen Sie zum Starten des Werkzeugs einfach den Ein/Aus-Schalter. Lassen Sie zum Ausschalten des Werkzeugs den Ein/Aus-Schalter los.

Zum Einschalten des Dauerbetriebs betätigen Sie den Ein/Aus-Schalter, drücken Sie dann die Arretiertaste hinein und lassen Sie den Ein/Aus-Schalter los.

Zum Ausschalten des Werkzeugs bei arretiertem Ein/Aus-Schalter drücken Sie den Ein/Aus-Schalter voll hinein, und lassen Sie den Schalter dann los.

Einstellrad für Luftvolumen (Abb. 2)

Luftgeschwindigkeit und Luftvolumen können ohne Ausschalten des Werkzeugs mit dem Einstellrad für das Luftvolumen angepasst werden.

Für eine höhere Geschwindigkeit und ein höheres Volumen das Einstellrad für das Luftvolumen in Richtung A drehen (für eine höhere Ziffer, siehe Abbildung). Drehen Sie das Einstellrad für das Luftvolumen in Richtung B (für eine kleinere Ziffer), um die Geschwindigkeit und das Volumen zu verringern.

MONTAGE

⚠ ACHTUNG:

- Schalten Sie das Werkzeug stets aus und ziehen Sie den Netzstecker, bevor Sie irgendwelche Arbeiten am Werkzeug durchführen.

Montieren und Demontieren der Düse (Abb. 3)

Richten Sie den in der Düse hervorstehenden Stift an der Kerbe am Werkzeug aus, drücken Sie die Düse auf den Gebläseausgang und sichern Sie anschließend die Düse, indem Sie sie im Uhrzeigersinn drehen.

Drehen Sie zum Entfernen die Düse entgegen dem Uhrzeigersinn und ziehen Sie sie heraus.

Montieren der Schlitzdüse (Abb. 4)

Die Schlitzdüse ist praktisch für die Verwendung bei Laufschielen, Ecken oder engen Stellen zwischen Schranken. Sichern Sie die Schlitzdüse, indem Sie sie von hinten in die Düse einsetzen.

Die Düse mit der angefügten Schlitzdüse montieren. **(Abb. 5)**

Aufbewahren der Schlitzdüse (Abb. 6)

Bei Nichtverwendung können Sie die Schlitzdüse an der Unterseite des Werkzeugs aufbewahren (siehe Abbildung).

BETRIEB

Blasen (Abb. 7)

Richten Sie das Werkzeug auf das wegzublasene Objekt, und schalten Sie das Werkzeug ein.

WARTUNG

⚠ ACHTUNG:

- Schalten Sie das Werkzeug aus und ziehen Sie immer den Netzstecker, bevor Sie Kontrollen oder Wartungsarbeiten am Werkzeug vornehmen.
- Verwenden Sie zum Reinigen niemals Kraftstoffe, Benzin, Verdünner, Alkohol oder ähnliches. Dies kann zu Verfärbungen, Verformungen oder Rissen führen.

Zur Gewährleistung der SICHERHEIT und ZUVERLÄSSIGKEIT des Produkts dürfen Reparaturen, Inspektion und Austausch der Kohlebürsten sowie alle anderen Wartungsarbeiten und Einstellungen nur in von Makita autorisierten Servicecentern ausgeführt werden. Dabei sind ausschließlich Makita-Ersatzteile zu verwenden.

Schallpegel

ENG905-1

Typischer A-bewerteter Schallpegel nach EN62841-1:

Schalldruckpegel (L_{pA}): 93 dB (A)

Schalleistungspegel (L_{WA}): 101 dB (A)

Abweichung (K): 3 dB (A)

ENG907-1

- Der (Die) angegebene(n) Schallemissionswert(e) wurde(n) im Einklang mit der Standardprüfmethode gemessen und kann (können) für den Vergleich zwischen Werkzeugen herangezogen werden.
- Der (Die) angegebene(n) Schallemissionswert(e) kann (können) auch für eine Vorbewertung des Gefährdungsgrads verwendet werden.

⚠ WARNUNG:

- **Einen Gehörschutz tragen.**
- **Die Schallemission während der tatsächlichen Benutzung des Elektrowerkzeugs kann je nach der Benutzungsweise des Werkzeugs, und speziell je nach der Art des bearbeiteten Werkstücks, von dem (den) angegebenen Wert(en) abweichen.**
- **Identifizieren Sie Sicherheitsmaßnahmen zum Schutz des Benutzers anhand einer Schätzung des Gefährdungsgrads unter den tatsächlichen Benutzungsbedingungen (unter Berücksichtigung aller Phasen des Arbeitszyklus, wie z. B. Ausschalt- und Leerlaufzeiten des Werkzeugs zusätzlich zur Betriebszeit).**

Schwingung

ENG900-1

Schwingungsgesamtwerte (Vektorsumme dreier Achsen) nach EN62841-1:

Arbeitsmodus: Betrieb ohne Last

Schwingungsbelastung (a_{h1}): 2,5 m/s² oder weniger

Abweichung (K): 1,5 m/s²

ENG901-2

- Der (Die) angegebene(n) Vibrationsgesamtwert(e) wurde(n) im Einklang mit der Standardprüfmethode gemessen und kann (können) für den Vergleich zwischen Werkzeugen herangezogen werden.
- Der (Die) angegebene(n) Vibrationsgesamtwert(e) kann (können) auch für eine Vorbewertung des Gefährdungsgrads verwendet werden.

⚠ WARNUNG:

- **Die Vibrationsemission während der tatsächlichen Benutzung des Elektrowerkzeugs kann je nach der**

Benutzungsweise des Werkzeugs, und speziell je nach der Art des bearbeiteten Werkstücks, von dem (den) angegebenen Emissionswert(en) abweichen.

- **Identifizieren Sie Sicherheitsmaßnahmen zum Schutz des Benutzers anhand einer Schätzung des Gefährdungsgrads unter den tatsächlichen Benutzungsbedingungen (unter Berücksichtigung aller Phasen des Arbeitszyklus, wie z. B. Ausschalt- und Leerlaufzeiten des Werkzeugs zusätzlich zur Betriebszeit).**

Konformitätserklärungen

Nur für europäische Länder

Die Konformitätserklärungen sind in Anhang A dieser Betriebsanleitung enthalten.

ITALIANO (Istruzioni originali)

Spiegazione della vista generale

- | | | |
|---|--------------------------|---------------------|
| 1. Interruttore di accensione | 4. Ugello | 8. Ugello per telai |
| 2. Pulsante di bloccaggio | 5. Perno | |
| 3. Ghiera di regolazione del volume dell'aria | 6. Scarico del soffiante | |
| | 7. Tacca | |

CARATTERISTICHE TECNICHE

| Modello | | M4000 |
|---------------------------------------|--------------------------|--------------------------------|
| Capacità | Volume massimo dell'aria | 1,2 - 2,9 m ³ /min. |
| Velocità a vuoto (min ⁻¹) | | 8.500 - 16.000 |
| Lunghezza complessiva | | 427 mm |
| Peso netto | | 1,5 kg |
| Classe di sicurezza | | □/II |

- Le caratteristiche tecniche riportate di seguito sono soggette a modifiche senza preavviso in virtù del nostro programma continuo di ricerca e sviluppo.
- Le caratteristiche tecniche possono differire da paese a paese.
- Peso determinato in conformità con la EPTA-Procedure 01/2014

Uso previsto

ENE018-1

L'utensile è progettato per il soffiaggio della polvere.

Alimentazione

ENF002-2

L'utensile deve essere collegato a una presa di corrente con la stessa tensione di quella indicata sulla targhetta e può funzionare soltanto con corrente alternata monofase. L'utensile è dotato di doppio isolamento, pertanto può essere usato anche con prese di corrente sprovviste della messa a terra.

Avvertenze generali relative alla sicurezza dell'utensile elettrico

GEA010-2

⚠ AVVERTENZA: Leggere tutte le avvertenze di sicurezza, le istruzioni, le illustrazioni e i dati tecnici forniti con il presente utensile elettrico. La mancata osservanza di tutte le istruzioni elencate di seguito potrebbe risultare in scosse elettriche, incendi e/o gravi lesioni personali.

Conservare tutte le avvertenze e le istruzioni come riferimento futuro.

Il termine "utensile elettrico" nelle avvertenze si riferisce sia all'utensile elettrico (cablato) nel funzionamento alimentato da rete elettrica che all'utensile elettrico (a batteria) nel funzionamento alimentato a batteria.

AVVERTENZE DI SICUREZZA PER IL SOFFIANTE

GEB073-1

1. Utilizzare sempre gli occhiali di protezione, un copricapo e una maschera durante l'uso del soffiante.

2. Non puntare l'ugello contro persone nelle vicinanze mentre si utilizza il soffiante.

3. Avvertenza - L'utilizzo su superfici bagnate può causare scariche elettriche. Evitare l'esposizione alla pioggia. Conservare al chiuso.

4. Evitare l'ostruzione dell'apertura di aspirazione e/o dello scarico del soffiante. Un aumento di giri del motore può causare una pericolosa rottura della ventola.

5. Il soffiante non è destinato all'uso da parte di bambini o persone invalide senza supervisione.

6. I bambini devono essere tenuti sotto controllo per evitare che giochino con il soffiante.

CONSERVARE QUESTE ISTRUZIONI.

⚠ AVVERTENZA:

Non lasciare che la familiarità acquisita con il prodotto (dovuta all'uso ripetuto) provochi l'inosservanza delle norme di sicurezza. L'uso improprio o la mancata osservanza delle norme di sicurezza indicate in questo manuale possono provocare gravi lesioni personali.

DESCRIZIONE FUNZIONALE

⚠ ATTENZIONE:

- Prima di regolare o controllare le funzioni dell'utensile, verificare sempre che l'utensile sia spento e scollegato dall'alimentazione.

Azionamento dell'interruttore

⚠ ATTENZIONE:

- Prima di collegare l'utensile, verificare che l'interruttore di accensione funzioni correttamente e che ritorni alla posizione "OFF" una volta rilasciato (Fig. 1).

Per avviare l'utensile è sufficiente tirare l'interruttore di accensione. Rilasciare l'interruttore di accensione per spegnere l'utensile.

Per il funzionamento continuo, tirare l'interruttore di accensione e premere il pulsante di bloccaggio, rilasciando quindi l'interruttore di accensione.

Per arrestare l'utensile dalla posizione di blocco, tirare completamente l'interruttore di accensione e rilasciarlo.

Ghiera di regolazione del volume dell'aria (Fig. 2)

Il volume e la velocità dell'aria possono essere regolati senza interrompere il lavoro ruotando la ghiera di regolazione del volume dell'aria.

Per ottenere una velocità superiore e aumentare il volume, ruotare la ghiera di regolazione del volume dell'aria nella direzione A mostrata in figura (verso il numero più grande). Ruotare la ghiera di regolazione del volume dell'aria in direzione B (verso il numero più piccolo) per ottenere una velocità inferiore e ridurre il volume dell'aria.

MONTAGGIO

ATTENZIONE:

- Prima di iniziare qualsiasi operazione sull'utensile, verificare sempre che l'utensile sia spento e scollegato dall'alimentazione.

Installazione o rimozione dell'ugello (Fig. 3)

Allineare il perno sporgente all'interno dell'ugello con la tacca sull'utensile, spingere l'ugello nello scarico del soffiante e ruotare l'ugello in senso orario.

Per rimuovere l'ugello, ruotarlo in senso antiorario ed estrarlo.

Installazione dell'ugello per telai (Fig. 4)

L'ugello per telai può essere utilizzato per operare comodamente nei telai degli infissi, negli angoli o negli spazi stretti tra i mobili. Per fissare l'ugello per telai, inserirlo nell'ugello dalla parte posteriore.

Installare l'ugello con l'ugello per telai applicato (Fig. 5).

Conservazione dell'ugello per telai (Fig. 6)

Quando non è in uso, l'ugello per telai può essere comodamente riposto nella parte inferiore dell'utensile, come mostrato in figura.

USO

Soffiaggio (Fig. 7)

Puntare l'utensile verso l'oggetto da soffiare e accendere l'utensile.

MANUTENZIONE

ATTENZIONE:

- Prima di effettuare operazioni di ispezione e manutenzione sull'utensile, verificare sempre che l'utensile sia spento e scollegato dall'alimentazione.

- Evitare assolutamente di usare benzina, diluenti, solventi, alcol o sostanze simili. In caso contrario, potrebbero verificarsi scoloriture, deformazioni o incrinature.

Per mantenere la sicurezza e l'affidabilità del prodotto, le riparazioni, l'ispezione e la sostituzione delle spazzole in carbonio e qualsiasi altra operazione di manutenzione o regolazione devono essere eseguiti da un centro di assistenza Makita autorizzato, sempre utilizzando ricambi Makita.

Rumore

ENG905-1

Livello tipico di rumore ponderato A determinato in conformità alla norma EN62841-1:

Livello di pressione sonora (L_{pA}): 93 dB (A)

Livello di potenza sonora (L_{WA}): 101 dB (A)

Variazione (K): 3 dB (A)

ENG907-1

- Il valore o i valori dichiarati delle emissioni di rumori sono stati misurati in conformità a un metodo standard di verifica, e possono essere utilizzati per confrontare un utensile con un altro.
- Il valore o i valori dichiarati delle emissioni di rumori possono venire utilizzati anche per una valutazione preliminare dell'esposizione.

AVVERTENZA:

- **Indossare protezioni per le orecchie.**
- **L'emissione di rumori durante l'utilizzo effettivo dell'utensile elettrico può variare rispetto al valore o ai valori dichiarati, a seconda dei modi in cui viene utilizzato l'utensile e specialmente a seconda di che tipo di pezzo venga lavorato.**
- **Accertarsi di identificare misure di sicurezza per la protezione dell'operatore che siano basate su una stima dell'esposizione nelle condizioni effettive di utilizzo (tenendo conto di tutte le parti del ciclo operativo, ad esempio del numero di spegnimenti dell'utensile e di quando giri a vuoto, oltre al tempo di attivazione).**

Vibrazioni

ENG900-1

Valore totale delle vibrazioni (somma vettoriale triassiale) determinato in conformità alla norma EN62841-1:

Modalità di lavoro: funzionamento a vuoto

Emissione di vibrazioni (a_{h1}): 2,5 m/s² o inferiore

Variazione (K): 1,5 m/s²

ENG901-2

- Il valore o i valori complessivi delle vibrazioni dichiarati sono stati misurati in conformità a un metodo standard di verifica, e possono essere utilizzati per confrontare un utensile con un altro.
- Il valore o i valori complessivi delle vibrazioni dichiarati possono venire utilizzati anche per una valutazione preliminare dell'esposizione.

AVVERTENZA:

- **L'emissione delle vibrazioni durante l'utilizzo effettivo dell'utensile elettrico può variare rispetto al valore o ai valori dichiarati, a seconda dei modi in cui viene utilizzato l'utensile, specialmente a seconda di che tipo di pezzo venga lavorato.**
- **Accertarsi di identificare misure di sicurezza per la protezione dell'operatore che siano basate su una stima dell'esposizione nelle condizioni effettive di**

utilizzo (tenendo conto di tutte le parti del ciclo operativo, ad esempio del numero di spegnimenti dell'utensile e di quando giri a vuoto, oltre al tempo di attivazione).

Dichiarazioni di conformità

Solo per i paesi europei

Le Dichiarazioni di conformità sono incluse nell'Allegato A al presente manuale d'uso.

NEDERLANDS (Originele instructies)

Verklaring van het onderdelenoverzicht

- | | | |
|------------------------|--------------------|-----------------|
| 1. Aan/uit-schakelaar | 4. Mondstuk | 7. Inkeping |
| 2. Vergrendelknop | 5. Pen | 8. Railmondstuk |
| 3. Luchtvolumeregelaar | 6. Uitblaasopening | |

TECHNISCHE GEGEVENS

| | | |
|---------------------------------------|------------------|-------------------------------|
| Model | | M4000 |
| Capaciteiten | Max. luchtvolume | 1,2 - 2,9 m ³ /min |
| Nullasttoerental (min ⁻¹) | | 8.500 - 16.000 |
| Totale lengte | | 427 mm |
| Nettogewicht | | 1,5 kg |
| Veiligheidsklasse | | □/II |

- Als gevolg van ons doorlopende onderzoeks- en ontwikkelingsprogramma, zijn de technische gegevens van dit gereedschap onderhevig aan veranderingen zonder voorafgaande kennisgeving.
- De technische gegevens kunnen van land tot land verschillen.
- Gewicht volgens EPTA-procedure 01/2014

Gebruiksdoeleinden ENE018-1
Het gereedschap is bedoeld om stof te blazen.

Voeding ENF002-2
Het gereedschap mag uitsluitend worden aangesloten op een voeding met dezelfde spanning als aangegeven op het typeplaatje en werkt alleen op enkele-fase wisselstroom. Het gereedschap is dubbel geïsoleerd en mag derhalve ook op een niet-geaard stopcontact worden aangesloten.

Algemene veiligheids waarschuwingen voor elektrisch gereedschap

 GEA010-2

⚠ WAARSCHUWING: Lees alle veiligheids waarschuwingen, aanwijzingen, afbeeldingen en technische gegevens behorend bij dit elektrische gereedschap aandachtig door. Als u niet alle onderstaande aanwijzingen naleeft, kan dat resulteren in brand, elektrische schokken en/of ernstig letsel.

Bewaar alle waarschuwingen en instructies om in de toekomst te kunnen raadplegen.

De term "elektrisch gereedschap" in de veiligheidsvoorschriften duidt op gereedschappen die op stroom van het lichtnet werken (met snoer) of gereedschappen met een accu (snoerloos).

VEILIGHEIDSWAARSCHUWINGEN SPECIFIEK VOOR EEN LUCHTBLAZER

 GEB073-1

1. **Gebruik altijd een veiligheidsbril, een pet en een gezichts masker tijdens het gebruik van de luchtblazer.**
2. **Richt het mondstuk nooit op iemand in de buurt tijdens het gebruik van de luchtblazer.**
3. **Waarschuwing: u kunt een elektrische schok krijgen bij gebruik op een natte ondergrond. Stel het gereedschap niet bloot aan regen. Bewaar binnenshuis.**
4. **Blokkeer de aanzuigopening en/of uitblaasopening nooit. Door het oplopende motortoerental kunnen de ventilatorschoepen afbreken en kan een gevaarlijke situatie ontstaan.**
5. **De luchtblazer is niet bedoeld voor gebruik door jonge kinderen of zieke mensen zonder toezicht.**
6. **Jonge kinderen moeten onder toezicht staan om ervoor te zorgen dat ze niet met de luchtblazer spelen.**

BEWAAR DEZE INSTRUCTIES.

⚠ WAARSCHUWING:
Laat u NIET misleiden door een vals gevoel van comfort en bekendheid met het gereedschap (na veelvuldig gebruik) en neem alle veiligheidsvoorschriften van het betreffende product altijd strikt in acht. **VERKEERD GEBRUIK** of het niet volgen van de veiligheidsinstructies in deze gebruiksaanwijzing kan leiden tot ernstig persoonlijk letsel.

BESCHRIJVING VAN DE FUNCTIES

LET OP:

- Controleer altijd of het gereedschap is uitgeschakeld en de stekker uit het stopcontact is getrokken alvorens de functies van het gereedschap te controleren of af te stellen.

Werking van de aan/uit-schakelaar

LET OP:

- Controleer altijd, voordat u de stekker in het stopcontact steekt, of de aan/uit-schakelaar op de juiste manier schakelt en weer terugkeert naar de uitstand nadat deze is losgelaten (zie afb. 1).

Om het gereedschap in te schakelen, knijpt u gewoon de aan/uit-schakelaar in. Laat de aan/uit-schakelaar los om het gereedschap te stoppen.

Om het gereedschap continu te laten werken, knijpt u eerst de aan/uit-schakelaar in, drukt u daarna de vergrendelknop in, en laat u tenslotte de aan/uit-schakelaar los.

Om vanuit de vergrendelde werking het gereedschap te stoppen, knijpt u de aan/uit-schakelaar helemaal in en laat u deze vervolgens weer los.

Lucht volumeregelaar (zie afb. 2)

De luchtsnelheid en het luchtvolume kunnen worden aangepast zonder het gereedschap uit te schakelen door de lucht volumeregelaar te draaien.

Voor een hogere luchtsnelheid en een groter luchtvolume draait u de lucht volumeregelaar in richting A, zoals aangegeven in de afbeelding (naar een hoger cijfer).

Draai de lucht volumeregelaar in richting B (naar een lager cijfer) voor een lagere luchtsnelheid en een kleiner luchtvolume.

ONDERDELEN AANBRENGEN/ VERWIJDEREN

LET OP:

- Controleer altijd of het gereedschap is uitgeschakeld en de stekker uit het stopcontact is getrokken alvorens enige werk aan het gereedschap uit te voeren.

Het mondstuk aanbrengen en verwijderen (zie afb. 3)

Lijn de pen die binnenin het mondstuk uitsteekt uit met de inkeping op het gereedschap, duw het mondstuk op de uitblaasopening en draai daarna het mondstuk stevig rechtsonder.

Om het mondstuk te verwijderen, draait u het linksom en trekt u het eraf.

Het railmondstuk aanbrengen (zie afb. 4)

Het railmondstuk is handig bij gebruik in een schuifrail, hoek of krappe opening tussen kasten. Bevestig het railmondstuk door het vanaf de achterkant in het mondstuk te steken.

Breng het mondstuk met het erin aangebrachte railmondstuk aan (zie afb. 5).

Opbergplaats van het railmondstuk (zie afb. 6)

Als het railmondstuk niet in gebruik is, kunt u het handig opbergen in de onderkant van het gereedschap, zoals aangegeven in de afbeelding.

BEDIENING

Blazen (zie afb. 7)

Richt het gereedschap op het voorwerp dat moet worden weggeblazen en schakel het gereedschap in.

ONDERHOUD

LET OP:

- Zorg er altijd voor dat het gereedschap is uitgeschakeld en de stekker uit het stopcontact is getrokken, voordat u een inspectie of onderhoud uitvoert.
- Gebruik nooit benzine, wasbenzine, thinner, alcohol, enz. Dit kan leiden tot verkleuren, vervormen of barsten.

Om de VEILIGHEID en BETROUWBAARHEID van het gereedschap te handhaven, dienen alle reparaties, controle en vervanging van de koolborstels, onderhoud en afstellingen te worden uitgevoerd door een erkend Makita-servicecentrum, en altijd met gebruikmaking van originele Makita-vervangingsonderdelen.

Geluid

ENG905-1

De typische, A-gewogen geluidsniveaus zijn gemeten volgens EN62841-1:

Geluidsdruk niveau (L_{pA}): 93 dB (A)

Geluidsvermogen niveau (L_{WA}): 101 dB (A)

Onzekerheid (K): 3 dB (A)

ENG907-1

- De opgegeven geluidsemisiewaarde(n) is/zijn gemeten volgens een standaardtestmethode en kan/kunnen worden gebruikt om dit gereedschap te vergelijken met andere gereedschappen.
- De opgegeven geluidsemisiewaarde(n) kan/kunnen ook worden gebruikt voor een beoordeling vooraf van de blootstelling.

WAARSCHUWING:

- Draag gehoorbescherming.**
- De geluidsemisie tijdens het gebruik van het elektrisch gereedschap in de praktijk kan verschillen van de opgegeven waarde(n) afhankelijk van de manier waarop het gereedschap wordt gebruikt, met name van het soort werkstuk waarmee wordt gewerkt.**
- Zorg ervoor dat veiligheidsmaatregelen worden getroffen ter bescherming van de gebruiker die zijn gebaseerd op een schatting van de blootstelling onder praktijkomstandigheden (rekening houdend met alle fasen van de bedrijfscyclus, zoals de tijdsduur gedurende welke het gereedschap is uitgeschakeld en stationair draait, naast de ingeschakelde tijdsduur).**

Trillingen

ENG900-1

De totale trillingswaarde (triaxiale vectorsom) zoals vastgesteld volgens EN62841-1:

Gebruikstoepassing: onbelaste werking

Trillingsemissie (a_h): 2,5 m/s² of minder

Onzekerheid (K): 1,5 m/s²

ENG901-2

- De totale trillingswaarde(n) is/zijn gemeten volgens een standaardtestmethode en kan/kunnen worden gebruikt om dit gereedschap te vergelijken met andere gereedschappen.
- De opgegeven totale trillingswaarde(n) kan/kunnen ook worden gebruikt voor een beoordeling vooraf van de blootstelling.

WAARSCHUWING:

- **De trillingsemissie tijdens het gebruik van het elektrisch gereedschap in de praktijk kan verschillen van de opgegeven waarde(n) afhankelijk van de manier waarop het gereedschap wordt gebruikt, met name van het soort werkstuk waarmee wordt gewerkt.**
- **Zorg ervoor dat veiligheidsmaatregelen worden getroffen ter bescherming van de gebruiker die zijn gebaseerd op een schatting van de blootstelling onder praktijkomstandigheden (rekening houdend met alle fasen van de bedrijfscyclus, zoals de tijdsduur gedurende welke het gereedschap is uitgeschakeld en stationair draait, naast de ingeschakelde tijdsduur).**

Verklaringen van conformiteit

Alleen voor Europese landen

De verklaringen van conformiteit zijn bijgevoegd in Bijlage A bij deze gebruiksaanwijzing.

ESPAÑOL (Instrucciones originales)

Explicación de los dibujos

- | | | |
|---------------------------------------|---------------------------|------------------------------------|
| 1. Interruptor disparador | 4. Boquilla | 7. Muesca |
| 2. Botón de bloqueo | 5. Pasador | 8. Boquilla para lugares estrechos |
| 3. Dial de ajuste del volumen de aire | 6. Salida de la sopladora | |

ESPECIFICACIONES

| | | |
|---|----------------------|--------------------------------|
| Modelo | | M4000 |
| Capacidades | Volumen máx. de aire | 1,2 - 2,9 m ³ /min. |
| Velocidad en vacío (min ⁻¹) | | 8.500 - 16.000 |
| Longitud total | | 427 mm |
| Peso neto | | 1,5 kg |
| Clase de seguridad | | □/II |

- Debido a nuestro programa continuo de investigación y desarrollo, las especificaciones aquí descritas están sujetas a cambios sin previo aviso.
- Las especificaciones pueden ser diferentes de un país a otro.
- Peso de acuerdo con el procedimiento EPTA 01/2014

Uso previsto ENE018-1
La herramienta está diseñada para soplar polvo.

Alimentación ENF002-2
La herramienta debe conectarse solamente a una fuente de alimentación de la misma tensión que la indicada en la placa de características, y sólo puede funcionar con corriente alterna monofásica. La herramienta cuenta con un doble aislamiento y puede, por lo tanto, usarse también en tomacorrientes sin conductor de tierra.

Advertencias de seguridad para herramientas eléctricas en general

GEA010-2

⚠ ADVERTENCIA: Lea todas las advertencias de seguridad, instrucciones, ilustraciones y especificaciones provistas con esta herramienta eléctrica. Si no sigue todas las instrucciones indicadas abajo podrá resultar en una descarga eléctrica, un incendio y/o heridas graves.

Guarde todas las advertencias e instrucciones para futuras referencias.

El término "herramienta eléctrica" en las advertencias se refiere a su herramienta eléctrica de funcionamiento con conexión a la red eléctrica (con cable) o herramienta eléctrica de funcionamiento a batería (sin cable).

ADVERTENCIAS DE SEGURIDAD DE LA SOPLADORA

GEB073-1

1. **Utilice siempre gafas de protección, gorro y máscara cuando emplee la sopladora.**
2. **No apunte nunca la boquilla hacia nadie que esté cerca cuando utilice la sopladora.**

3. **Advertencia: Se puede producir una descarga eléctrica si se utiliza en superficies húmedas. No exponga la herramienta a la lluvia. Almacénela a cubierto.**
4. **No bloquee nunca la entrada de succión ni la salida de la sopladora. El aumento de las revoluciones del motor puede provocar la rotura del ventilador, lo cual puede ser peligroso.**
5. **La sopladora no está diseñada para niños de tierna edad o personas de salud delicada.**
6. **Vigile a los niños pequeños para que no utilicen la sopladora como un juguete.**

GUARDE ESTAS INSTRUCCIONES.

⚠ ADVERTENCIA:
NO deje que la comodidad o la familiaridad con el producto (a base de utilizarlo repetidamente) sustituya la estricta observancia de las normas de seguridad del producto en cuestión. El MAL USO o la no observancia de las normas de seguridad expuestas en este manual de instrucciones pueden ocasionar graves daños corporales.

DESCRIPCIÓN DEL FUNCIONAMIENTO

⚠ PRECAUCIÓN:
• Asegúrese siempre de que la herramienta esté apagada y desenchufada antes de intentar realizar cualquier tipo de ajuste o comprobación en ella.

Acción del interruptor disparador

⚠ PRECAUCIÓN:
• Antes de enchufar la herramienta, asegúrese siempre de que el interruptor disparador funcione como es debido y de que vuelva a la posición "OFF" (apagado) al soltarlo. (Fig. 1)

Para poner en marcha la herramienta, simplemente accione el interruptor disparador. Suelte el interruptor disparador para detener la herramienta.

Para un uso continuo, accione el interruptor disparador, pulse el botón de bloqueo y después suelte el interruptor disparador.

Para detener la herramienta desde la posición de bloqueo, tire totalmente del interruptor disparador y suéltelo.

Dial de ajuste del volumen de aire (Fig. 2)

El volumen y la velocidad de aire se pueden ajustar sin que se interrumpa el funcionamiento ajustando el dial de ajuste del volumen de aire.

Para obtener una alta velocidad y aumentar el volumen, gire el dial de ajuste del volumen de aire en la dirección A que se muestra en la figura (para el número mayor). Gire el dial de ajuste del volumen de aire en la dirección B (para el número menor) para obtener una baja velocidad y reducir el volumen de aire.

MONTAJE

PRECAUCIÓN:

- Asegúrese siempre de que la herramienta esté apagada y desenchufada antes de intentar realizar cualquier trabajo en ella.

Instalación o extracción de la boquilla (Fig. 3)

Alinee el saliente del pasador dentro de la boquilla con la muesca de la herramienta, presione la boquilla contra la salida de la sopladora y, a continuación, gire la boquilla en el sentido de las agujas del reloj.

Para extraer la boquilla, gírela en el sentido contrario a las agujas del reloj y tire de ella.

Instalación de la boquilla para lugares estrechos (Fig. 4)

La boquilla para lugares estrechos es útil para las operaciones en vierteaguas, esquinas o lugares estrechos entre armarios. Fije la boquilla para lugares estrechos insertándola en la boquilla desde la parte posterior de la misma.

Instale la boquilla con la boquilla para lugares estrechos acoplada. (Fig. 5)

Almacenamiento de la boquilla para lugares estrechos (Fig. 6)

Cuando no la utilice, la boquilla para lugares estrechos se puede almacenar cómodamente en la parte inferior de la herramienta, tal y como se muestra en la figura.

FUNCIONAMIENTO

Soplado (Fig. 7)

Apunte la herramienta al objeto que se va a soplar y enciéndala.

MANTENIMIENTO

PRECAUCIÓN:

- Asegúrese siempre de que la herramienta esté apagada y desenchufada antes de intentar realizar cualquier trabajo de inspección o mantenimiento en ella.
- Nunca utilice gasolina, benceno, disolvente, alcohol o un producto similar. Se puede provocar una decoloración, una deformación o grietas.

Para conservar la SEGURIDAD y la FIABILIDAD del producto, los trabajos de reparación, la inspección y la sustitución de las escobillas de carbón, así como otros trabajos de mantenimiento y ajuste, deberán ser realizados en centros de servicio autorizados de Makita, utilizando siempre piezas de repuesto de Makita.

Ruido

ENG905-1

Niveles típicos de ruido ponderado A determinados conforme a EN62841-1:

Nivel de presión de sonido (L_{pA}): 93 dB (A)

Nivel de potencia de sonido (L_{WA}): 101 dB (A)

Incertidumbre (K): 3 dB (A)

ENG907-1

- El valor (o los valores) de emisión de ruido declarado ha sido medido de acuerdo con un método de prueba estándar y se puede utilizar para comparar una herramienta con otra.
- El valor (o valores) de emisión de ruido declarado también se puede utilizar en una valoración preliminar de exposición.

ADVERTENCIA:

- **Póngase protectores para oídos.**
- **La emisión de ruido durante la utilización real de la herramienta eléctrica puede variar del valor (o los valores) de emisión declarado dependiendo de las formas en las que la herramienta sea utilizada, especialmente qué tipo de pieza de trabajo se procesa.**
- **Asegúrese de identificar medidas de seguridad para proteger al operario que estén basadas en una estimación de la exposición en las condiciones reales de utilización (teniendo en cuenta todas las partes del ciclo operativo como las veces cuando la herramienta está apagada y cuando está funcionando en vacío además del tiempo de gatillo).**

Vibración

ENG900-1

Valor total de la vibración (suma de vectores triaxiales) determinado según el estándar EN62841-1:

Modo de trabajo: funcionamiento sin carga

Emisión de vibraciones (a_h): 2,5 m/s² o menos

Incertidumbre (K): 1,5 m/s²

ENG901-2

- El valor (o los valores) total de emisión de vibración declarado ha sido medido de acuerdo con un método de prueba estándar y se puede utilizar para comparar una herramienta con otra.
- El valor (o los valores) total de emisión de vibración declarado también se puede utilizar en una valoración preliminar de exposición.

 **ADVERTENCIA:**

- La emisión de vibración durante la utilización real de la herramienta eléctrica puede variar del valor (o los valores) de emisión declarado dependiendo de las formas en las que la herramienta sea utilizada, especialmente qué tipo de pieza de trabajo se procesa.
- Asegúrese de identificar medidas de seguridad para proteger al operario que estén basadas en una estimación de la exposición en las condiciones reales de utilización (teniendo en cuenta todas las partes del ciclo operativo como las veces cuando la herramienta está apagada y cuando está funcionando en vacío además del tiempo de gatillo).

Declaraciones de conformidad

Para países europeos solamente

Las declaraciones de conformidad están incluidas como Anexo A de este manual de instrucciones.

PORTUGUÊS (Instruções de origem)

Descrição geral

- | | | |
|--|----------------------|-----------------|
| 1. Gatilho | 4. Bocal | 8. Bocal cónico |
| 2. Botão de bloqueio | 5. Pino | |
| 3. Manípulo de regulação do volume de ar | 6. Saída do soprador | |
| | 7. Entalhe | |

ESPECIFICAÇÕES

| | | |
|---|----------------|--------------------------------|
| Modelo | | M4000 |
| Capacidades | Volume máx. ar | 1,2 - 2,9 m ³ /min. |
| Velocidade de rotação sem carga (min. ⁻¹) | | 8.500 - 16.000 |
| Comprimento total | | 427 mm |
| Peso líquido | | 1,5 kg |
| Classe de segurança | | □/II |

- Devido à pesquisa e desenvolvimento constantes, estas especificações estão sujeitas a alteração sem aviso prévio.
- Estas especificações podem diferir de país para país.
- Peso de acordo com procedimento EPTA de 01/2014

Utilização prevista ENE018-1
A ferramenta destina-se a soprar pó.

Fonte de alimentação ENF002-2
A ferramenta apenas deve ser ligada a uma fonte de alimentação da mesma tensão que a indicada na chapa de especificações, e apenas pode funcionar com uma alimentação CA monofásica. Estão blindadas duplamente e podem, assim, ser igualmente ligadas a tomadas sem fio terra.

Avisos gerais de segurança para ferramentas elétricas

 GEA010-2

⚠ AVISO: Leia todos os avisos de segurança, instruções, ilustrações e especificações fornecidos com esta ferramenta elétrica. O não cumprimento de todas as instruções indicadas em baixo pode resultar em choque elétrico, incêndio e/ou ferimentos graves.

Guarde todos os avisos e instruções para futuras referências.

O termo “ferramenta elétrica” nos avisos refere-se às ferramentas elétricas ligadas à corrente elétrica (com cabo) ou às ferramentas elétricas operadas por meio de bateria (sem cabo).

AVISOS DE SEGURANÇA DO SOPRADOR

 GEB073-1

1. **Use sempre óculos de protecção, um boné e uma máscara quando utilizar o soprador.**
2. **Nunca aponte a pessoas nas proximidades o bocal em funcionamento.**

3. **Aviso - Podem ocorrer choques eléctricos se utilizado em superfícies molhadas. Não exponha a extensão à chuva. Guarde-a no interior.**
4. **Nunca bloqueie a entrada de aspiração e/ou a saída do soprador. Um maior número de rotações do motor pode fazer com que a ventoinha quebre, o que é perigoso.**
5. **O soprador não deve ser utilizado por crianças ou pessoas doentes sem supervisão.**
6. **As crianças devem ser supervisionadas de modo a assegurar que não brinquem com o soprador.**

GUARDE ESTAS INSTRUÇÕES.

⚠ AVISO:
NÃO deixe que o conforto ou familiaridade com o produto (obtida de uma utilização regular) substituam um cumprimento severo das regras de segurança do produto em causa. Uma **UTILIZAÇÃO INCORRECTA** ou não cumprimento das regras de segurança indicadas neste manual de instruções podem provocar ferimentos pessoais sérios.

DESCRIÇÃO DO FUNCIONAMENTO

⚠ PRECAUÇÃO:
• Certifique-se sempre de que a ferramenta está desligada no interruptor e da tomada antes de proceder a ajustes ou testes à mesma.

Acção do interruptor

⚠ PRECAUÇÃO:
• Antes de inserir a ficha da ferramenta na tomada, verifique se o gatilho está a funcionar correctamente e se volta à posição “OFF” quando o solta. (Fig. 1)
Para pôr a ferramenta a funcionar, prima o gatilho. Para parar a ferramenta, solte o gatilho.

Para um funcionamento contínuo, puxe o gatilho e, de seguida, pressione o botão de bloqueio e, depois, solte o gatilho.

Para parar a ferramenta da posição de bloqueada, puxe totalmente o gatilho e solte-o.

Manípulo de regulação do volume de ar (Fig. 2)

A velocidade e o volume de ar podem ser ajustados sem paragens positivas ao rodar o manípulo de regulação do volume de ar.

Para obter uma velocidade elevada e aumentar o volume, rode o manípulo de regulação do volume de ar para a direcção A mostrada na figura (para o número maior).

Rode o manípulo de regulação do volume de ar para a direcção B (para o número menor) para obter velocidade reduzida e para diminuir o volume de ar.

MONTAGEM

⚠ PRECAUÇÃO:

- Certifique-se sempre de que a ferramenta está desligada no interruptor e da tomada antes de efectuar qualquer trabalho na mesma.

Instalar ou retirar o bocal (Fig. 3)

Alinhe o pino saliente no interior do bocal com o entalhe na ferramenta, empurre o bocal para a saída do soprador e, de seguida, rode o bocal no sentido dos ponteiros do relógio.

Para remover o bocal, rode-o no sentido contrário aos ponteiros do relógio e retire-o.

Instalar o bocal cónico (Fig. 4)

O bocal cónico é conveniente para utilização em calhas, cantos ou espaços apertados entre armários. Fixe o bocal cónico ao introduzi-lo no bocal a partir da parte traseira do bocal.

Instale o bocal com o bocal cónico fornecido. (Fig. 5)

Armazenamento do bocal cónico (Fig. 6)

Quando não for utilizado, o bocal cónico pode ser convenientemente armazenado na parte inferior da ferramenta, conforme mostrado na figura.

FUNCIONAMENTO

Soprar (Fig. 7)

Aponte a ferramenta para o objecto a ventilar e ligue a ferramenta.

MANUTENÇÃO

⚠ PRECAUÇÃO:

- Certifique-se sempre de que a ferramenta está desligada no interruptor e da tomada antes de inspeccionar ou fazer a manutenção da ferramenta.
- Nunca utilize gasolina, benzina, diluente, álcool ou semelhante. Podem formar-se descolorações, deformações ou fissuras.

Para manter os níveis de SEGURANÇA e FIABILIDADE, as reparações, inspecção e substituição das escovas de carvão e outras operações de manutenção ou ajuste

devem ser executadas por centros de assistência Makita autorizados e, no caso de substituição de peças, estas devem ser igualmente peças originais Makita.

Ruído

ENG905-1

O nível de ruído ponderado A típico determinado, de acordo com EN62841-1:

Nível de pressão sonora (L_{pA}): 93 dB (A)

Nível de potência sonora (L_{WA}): 101 dB (A)

Incerteza (K): 3 dB (A)

ENG907-1

- O(s) valor(es) da emissão de ruído indicado(s) foi medido de acordo com um método de teste padrão e pode ser utilizado para comparar duas ferramentas.
- O(s) valor(es) da emissão de ruído indicado(s) pode também ser utilizado na avaliação preliminar da exposição.

⚠ AVISO:

- **Utilize protetores auriculares.**
- **A emissão de ruído durante a utilização real da ferramenta elétrica pode diferir do(s) valor(es) indicado(s), dependendo das formas como a ferramenta é utilizada, especialmente o tipo de peça de trabalho que é processada.**
- **Certifique-se de identificar as medidas de segurança para proteção do operador que sejam baseadas em uma estimativa de exposição em condições reais de utilização (considerando todas as partes do ciclo de operação, tal como quando a ferramenta está desligada e quando está a funcionar em marcha lenta além do tempo de acionamento).**

Vibração

ENG900-1

O valor total de vibração (soma vector triaxial) determinado, de acordo com EN62841-1:

Modo de trabalho: Funcionamento sem carga

Emissão de vibrações (a_{rh}): 2,5 m/s² ou menos

Incerteza (K): 1,5 m/s²

ENG901-2

- O(s) valor(es) total(ais) de vibração indicado(s) foi medido de acordo com um método de teste padrão e pode ser utilizado para comparar duas ferramentas.
- O(s) valor(es) total(ais) de vibração indicado(s) pode também ser utilizado na avaliação preliminar da exposição.

⚠ AVISO:

- **A emissão de vibração durante a utilização real da ferramenta elétrica pode diferir do(s) valor(es) indicado(s), dependendo das formas como a ferramenta é utilizada, especialmente o tipo de peça de trabalho que é processada.**
- **Certifique-se de identificar as medidas de segurança para proteção do operador que sejam baseadas em uma estimativa de exposição em condições reais de utilização (considerando todas as partes do ciclo de operação, tal como quando a ferramenta está desligada e quando está a funcionar em marcha lenta além do tempo de acionamento).**

Declarações de conformidade***Apenas para os países europeus***

As Declarações de conformidade estão incluídas no Anexo A deste manual de instruções.

DANSK (Originalvejledning)

Forklaring til generel oversigt

- | | | |
|---|--------------------|--------------------|
| 1. Afbryderkontakt | 4. Mundstykke | 8. Rammemundstykke |
| 2. Låseknop | 5. Split | |
| 3. Drejeknapp til justering af luftmængde | 6. Blæserudmunding | |
| | 7. Indhak | |

SPECIFIKATIONER

| | | |
|--|------------------|--------------------------------|
| Model | | M4000 |
| Kapaciteter | Maks. luftmængde | 1,2 - 2,9 m ³ /min. |
| Hastighed uden belastning (min ⁻¹) | | 8.500 - 16.000 |
| Længde i alt | | 427 mm |
| Nettovægt | | 1,5 kg |
| Sikkerhedsklasse | | □/II |

- På grund af vores løbende forsknings- og udviklingsprogram kan specifikationerne heri ændres uden forudgående varsel.
- Specifikationerne kan variere fra land til land.
- Vægt i henhold til EPTA-procedure 01/2014

Tilsigtet anvendelse ENE018-1
Maskinen er beregnet til blæsning af støv.

Strømforsyning ENF002-2
Værktøjet bør kun sluttes til en strømforsyning med den spænding, der er angivet på mærkepladen, og det kan kun benyttes med enkeltfaset vekselstrøm. Det er dobbelt isoleret og kan derfor også sluttes til stikkontakter uden jordforbindelse.

Almindelige sikkerhedsregler for el-værktøj

GEA010-2

⚠ ADVARSEL: Læs alle de sikkerhedsadvarsler, instruktioner, illustrationer og specifikationer, der følger med denne maskine. Forsømmelse af at overholde alle nedenstående instruktioner kan medføre elektrisk stød, brand og/eller alvorlig personskade.

Gem alle advarsler og instruktioner til fremtidig reference.

Ordet "el-værktøj" i advarselne henviser til det netforsynede (netledning) el-værktøj eller batteriforsynede (akku) el-værktøj.

SIKKERHEDSADVARSLER FOR BLÆSER

GEB073-1

1. Anvend altid beskyttelsesbriller, en kasket og maske når du anvender blæseren.
2. Du må aldrig vende mundstykket mod andre mennesker i nærheden, når du anvender blæseren.

3. **Advarsel - Der kan opstå elektrisk stød ved anvendelse på våde overflader. Udsæt den ikke for regn. Opbevar inden døre.**
4. **Du må aldrig blokere sugeindgangen og/eller blæserudmundingen. Forøget motoromdrejning kan give risiko for farligt ventilatorbrud.**
5. **Blæseren er ikke beregnet til brug af mindre børn eller svagelige personer uden opsyn.**
6. **Mindre børn bør være under opsyn, sådan at de ikke leger med blæseren.**

GEM DISSE INSTRUKTIONER.

⚠ ADVARSEL:
LAD IKKE tryghed eller kendskab til produktet (fra gentagen brug) føre til, at du ikke strengt overholder sikkerhedsreglerne for det gældende produkt. MISBRUG eller manglende overholdelse af sikkerhedsreglerne i denne brugsanvisning kan medføre alvorlig personskade.

FUNKTIONSBESKRIVELSE

⚠ FORSIGTIG:

- Sørg altid for, at maskinen er slukket, og at stikket er taget ud af stikkontakten, før du justerer maskinen eller kontrollerer dens funktion.

Betjening af kontakt

⚠ FORSIGTIG:

- Før maskinen tilsluttes, skal du altid kontrollere, at afbryderkontakten fungerer korrekt og vender tilbage til "OFF"-stillingen, når du slipper den. (Fig. 1)

For at starte maskinen skal du blot trykke på afbryderkontakten. Slip afbryderkontakten for at stoppe. Hvis maskinen skal bruges i længere tid ad gangen, skal du trække tilbage i afbryderkontakten og trykke låseknappen ind og derefter slippe afbryderkontakten. Når du vil stoppe maskinen fra den låste position, skal du trykke afbryderkontakten helt ind og derefter slippe den.

Drejeknap til justering af luftmængde (Fig. 2)

Lufthastigheden og -mængden kan justeres uden positive stop ved at dreje på drejeknappen til justering af luftmængde.

For at opnå høj hastighed og forøge mængden skal du dreje drejeknappen til justering af luftmængde i A-retningen vist på figuren (mod det højere tal). Drej drejeknappen til justering af luftmængde mod B-retningen (mod det mindre tal) for at opnå lavere hastighed og for at mindske luftmængden.

MONTERING

FORSIGTIG:

- Sørg altid for, at maskinen er slukket, og stikket er taget ud af stikkontakten, før du udfører nogen form for arbejde på maskinen.

Montering eller afmontering af mundstykket (Fig. 3)

Ret den split, der stikker frem inde i mundstykket, ind med indhakked i maskinen, skub mundstykket hen til blæserudmundningen og fastgør derefter mundstykket i urets retning.

Drej mundstykket mod urets retning og træk det ud for at afmontere det.

Montering af rammemundstykket (Fig. 4)

Rammemundstykket er praktisk til anvendelse i en vinduesramme, et hjørne eller til en trang plads mellem skabe. Fastgør rammemundstykket ved at sætte det ind i mundstykket fra bagsiden af mundstykket.

Monter mundstykket med det fastgjorte rammemundstykke. (Fig. 5)

Opbevaring af rammemundstykke (Fig. 6)

Når det ikke anvendes, kan rammemundstykket på praktisk vis opbevares neden under maskinen som vist på figuren.

BETJENING

Blæsning (Fig. 7)

Ret maskinen mod det objekt som skal blæses væk og tænd for maskinen.

VEDLIGEHODELSE

FORSIGTIG:

- Sørg altid for, at maskinen er slukket, og at stikket er taget ud, før du udfører inspektion eller vedligeholdelse.
- Brug aldrig benzin, benzen, fortynder, alkohol eller lignende. Det kan muligvis medføre misfarvning, deformation eller revner.

For at holde produktet SIKKERT og PÅLIDELIGT skal reparationer, kontrol og udskiftning af kulbørsterne samt al anden vedligeholdelse eller justering udføres af autoriserede Makita-servicecentre, der altid benytter Makita-reservedele.

Støj

Det typiske A-vægtede støjniveau bestemt i overensstemmelse med EN62841-1:

Lydtryksniveau (L_{pA}): 93 dB (A)

Lydeffektniveau (L_{WA}): 101 dB (A)

Usikkerhed (K): 3 dB (A)

ENG905-1

ENG907-1

- De(n) angivne støjemissionsværdi(er) er målt i overensstemmelse med en standardtestmetode og kan anvendes til at sammenligne en maskine med en anden.
- De(n) angivne støjemissionsværdi(er) kan også anvendes i en præliminær eksponeringsvurdering.

ADVARSEL:

- **Bær høreværn.**
- **Støjemissionen under den faktiske anvendelse af maskinen kan være forskellig fra de(n) angivne værdi(er), afhængigt af den måde hvorpå maskinen anvendes, især den type arbejdsområde der behandles.**
- **Sørg for at identificere de sikkerhedsforskrifter til beskyttelse af operatøren, som er baseret på en vurdering af eksponering under de faktiske brugsforhold (med hensyntagen til alle dele i brugscyklussen, f.eks. de gange, hvor maskinen er slukket, og når den kører i tomgang i tilgift til afbrydertiden).**

Vibration

ENG900-1

Den samlede vibrationsværdi (treaksial vektorsum)

bestemt i overensstemmelse med EN62841-1:

Arbejdstilstand: Arbejdstilstand: uden belastning

Vibrationsemission (a_{h1}): 2,5 m/s² eller mindre

Usikkerhed (K): 1,5 m/s²

ENG901-2

- De(n) angivne totalværdi(er) for vibration er målt i overensstemmelse med en standardtestmetode og kan anvendes til at sammenligne en maskine med en anden.
- De(n) angivne totalværdi(er) for vibration kan også anvendes i en præliminær eksponeringsvurdering.

ADVARSEL:

- **Vibrationsemissionen under den faktiske anvendelse af maskinen kan være forskellig fra de(n) angivne værdi(er), afhængigt af den måde hvorpå maskinen anvendes, især den type arbejdsområde der behandles.**
- **Sørg for at identificere de sikkerhedsforskrifter til beskyttelse af operatøren, som er baseret på en vurdering af eksponering under de faktiske brugsforhold (med hensyntagen til alle dele i brugscyklussen, f.eks. de gange, hvor maskinen er slukket, og når den kører i tomgang i tilgift til afbrydertiden).**

Overensstemmelseserklæringer

Kun for lande i Europa

Overensstemmelseserklæringerne er inkluderet i Bilag A i denne brugsanvisning.

ΕΛΛΗΝΙΚΑ (Πρωτογενείς οδηγίες)

Περιγραφή γενικής όψης

- | | | |
|----------------------------------|--------------------|-----------------------|
| 1. Σκανδάλη-Διακόπτης | 4. Ακροφύσιο | 7. Εγκοπτή |
| 2. Κουμπί ασφάλισης | 5. Πείρος | 8. Ακροφύσιο πλαισίου |
| 3. Επιλογέας ρύθμισης όγκου αέρα | 6. Έξοδος φυσητήρα | |

ΠΡΟΔΙΑΓΡΑΦΕΣ

| | | |
|--|-----------------|--------------------------------|
| Μοντέλο | | M4000 |
| Δυνατότητες | Μέγ. όγκος αέρα | 1,2 - 2,9 m ³ /min. |
| Ταχύτητα χωρίς φορτίο (min ⁻¹) | | 8.500 - 16.000 |
| Ολικό μήκος | | 427 mm |
| Καθαρό βάρος | | 1,5 kg |
| Τάξη ασφάλειας | | □/II |

- Λόγω του συνεχόμενου προγράμματος που εφαρμόζουμε για έρευνα και ανάπτυξη, τα τεχνικά χαρακτηριστικά στο παρόν έντυπο υπόκεινται σε αλλαγή χωρίς προειδοποίηση.
- Τα τεχνικά χαρακτηριστικά ενδέχεται να διαφέρουν ανάλογα με τη χώρα.
- Βάρος σύμφωνα με τη διαδικασία ΕΡΤΑ 01/2014

Προοριζόμενη χρήση

ENE018-1

Το εργαλείο προορίζεται για το φύσημα σκόνης.

Ηλεκτρική παροχή

ENF002-2

Το εργαλείο πρέπει να συνδέεται μόνο σε ηλεκτρική παροχή της ίδιας τάσης με αυτήν που αναγράφεται στην πινακίδα ονομαστικών τιμών και μπορεί να λειτουργήσει μόνο με εναλλασσόμενο μονοφασικό ρεύμα. Τα εργαλεία αυτά διαθέτουν διπλή μόνωση και συνεπώς μπορούν να συνδεθούν με πρίζες χωρίς γείωση.

Γενικές προειδοποιήσεις ασφαλείας για το ηλεκτρικό εργαλείο

GEA010-2

⚠️ ΠΡΟΕΙΔΟΠΟΙΗΣΗ: Διαβάστε όλες τις προειδοποιήσεις ασφάλειας, οδηγίες, εικονογραφήσεις και προδιαγραφές που παρέχονται με αυτό το ηλεκτρικό εργαλείο. Η μη τήρηση όλων των οδηγιών που αναγράφονται κατωτέρω μπορεί να καταλήξει σε ηλεκτροπληξία, πυρκαγιά ή/και σοβαρό τραυματισμό.

Φυλάξτε όλες τις προειδοποιήσεις και τις οδηγίες για μελλοντική παραπομπή.

Στις προειδοποιήσεις, ο όρος “ηλεκτρικό εργαλείο” αναφέρεται σε ηλεκτρικό εργαλείο που τροφοδοτείται από την κύρια παροχή ηλεκτρικού ρεύματος (με ηλεκτρικό καλώδιο) ή σε ηλεκτρικό εργαλείο που τροφοδοτείται από μπαταρία (χωρίς ηλεκτρικό καλώδιο).

ΠΡΟΕΙΔΟΠΟΙΗΣΕΙΣ ΑΣΦΑΛΕΙΑΣ ΓΙΑ ΤΟ ΦΥΣΗΤΗΡΑ

GEB073-1

1. Πάντοτε να χρησιμοποιείτε προστατευτικά γυαλιά, ένα καπέλο και μια μάσκα όταν χρησιμοποιείτε το φυσητήρα.
2. Ποτέ να μην κατευθύνετε το ακροφύσιο προς κανένα άτομο που βρίσκεται κοντά σας όταν χρησιμοποιείτε το φυσητήρα.
3. Προειδοποίηση - Μπορεί να προκληθεί ηλεκτροπληξία εάν χρησιμοποιηθεί σε υγρές επιφάνειες. Μην το εκθέσετε στη βροχή. Αποθηκεύστε σε εσωτερικό χώρο.
4. Ποτέ να μην μπλοκάρτε την είσοδο αναρρόφησης και/ή την έξοδο του φυσητήρα. Η αυξημένη περιστροφή του μοτέρ μπορεί να προκαλέσει το επικίνδυνο σπάσιμο της φτερωτής.
5. Ο φυσητήρας δεν προορίζεται για χρήση χωρίς επίτηρηση από μικρά παιδιά ή από ασθενή άτομα.
6. Τα μικρά παιδιά θα πρέπει να εποπτεύονται ώστε να διασφαλιστεί ότι δεν παίζουν με τον φυσητήρα.

ΦΥΛΑΞΤΕ ΑΥΤΕΣ ΤΙΣ ΟΔΗΓΙΕΣ.

⚠️ ΠΡΟΕΙΔΟΠΟΙΗΣΗ:

ΜΗΝ επιτρέψετε στη βολικότητα ή στην εξοικειώσή σας με το προϊόν (που αποκτήθηκε από επανειλημμένη χρήση) να αντικαταστήσει την αυστηρή προσήλωση στους κανόνες ασφαλείας του εν λόγω προϊόντος. Η ΛΑΝΘΑΣΜΕΝΗ ΧΡΗΣΗ ή η μη τήρηση των κανόνων ασφαλείας που διατυπώνονται στο παρόν εγχειρίδιο οδηγιών μπορεί να προκαλέσει σοβαρό τραυματισμό.

ΠΕΡΙΓΡΑΦΗ ΛΕΙΤΟΥΡΓΙΑΣ

⚠️ ΠΡΟΣΟΧΗ:

- Να βεβαιώνετε πάντοτε ότι το εργαλείο είναι σβηστό και αποσυνδεδεμένο από το ηλεκτρικό ρεύμα πριν ρυθμίσετε ή ελέγξετε κάποια λειτουργία του.

Δράση διακόπτη

ΠΡΟΣΟΧΗ:

- Πριν συνδέετε το εργαλείο στο ρεύμα, πάντοτε να ελέγχετε ότι η σκανδάλη-διακόπτης ενεργοποιείται κανονικά και επιστρέφει στη θέση "OFF" όταν την αφήσετε. (Εικ. 1)

Για να ξεκινήσετε το εργαλείο, απλά τραβήξτε τη σκανδάλη-διακόπτης. Για να σταματήσετε το εργαλείο, αφήστε τη σκανδάλη-διακόπτης.

Για συνεχόμενη λειτουργία, τραβήξτε τη σκανδάλη-διακόπτης και κατόπιν απελευθερώστε το κουμπί ασφάλισης και στη συνέχεια, ελευθερώστε τη σκανδάλη-διακόπτης.

Για να βγάλετε το εργαλείο από την κλειδωμένη θέση, τραβήξτε πλήρως τη σκανδάλη-διακόπτης και κατόπιν αφήστε την.

Επιλογέα ρύθμισης όγκου αέρα (Εικ. 2)

Η ταχύτητα του αέρα και η ένταση μπορεί να ρυθμιστεί χωρίς σταθερά όρια στρέφοντας τον επιλογέα ρύθμισης του όγκου αέρα.

Για να επιτευχθεί υψηλή ταχύτητα και για την αύξηση του όγκου, στρέψτε τον επιλογέα ρύθμισης όγκου αέρα προς την κατεύθυνση Α που φαίνεται στην εικόνα (για τον μεγαλύτερο αριθμό). Στρέψτε τον επιλογέα ρύθμισης του όγκου προς την κατεύθυνση Β (για το μικρότερο αριθμό) για να αποκτήσετε χαμηλότερη ταχύτητα και μειωμένο όγκο αέρα.

ΣΥΝΑΡΜΟΛΟΓΗΣΗ

ΠΡΟΣΟΧΗ:

- Να βεβαιώνετε πάντοτε ότι το εργαλείο είναι σβηστό και αποσυνδεδεμένο από το ηλεκτρικό ρεύμα πριν εκτελέσετε οποιαδήποτε εργασία σε αυτό.

Τοποθέτηση ή αφαίρεση του ακροφυσίου (Εικ. 3)

Ευθυγραμμίστε τον προεξέχοντα πείρο μέσα στο ακροφύσιο με την εγκοπή του εργαλείου, πιέστε το ακροφύσιο στην έξοδο του φυσητήρα και στη συνέχεια γυρίστε το ακροφύσιο προς τα δεξιά.

Για να αφαιρέσετε το ακροφύσιο, περιστρέψτε αριστερόστροφα και τραβήξτε το προς τα έξω.

Τοποθέτηση του ακροφυσίου πλαισίου (Εικ. 4)

Το ακροφύσιο πλαισίου είναι βολικό για χρήση σε τραβέρσα πλαισίου παραθύρου, γωνία ή στενού χώρου μεταξύ ερμάριων. Στερεώστε το ακροφύσιο πλαισίου εισάγοντάς το μέσα στο ακροφύσιο από την πίσω πλευρά του.

Εγκαταστήστε το ακροφύσιο με τοποθετημένο το ακροφύσιο πλαισίου. (Εικ. 5)

Αποθήκευση ακροφυσίου πλαισίου (Εικ. 6)

Όταν δεν χρησιμοποιείται το ακροφύσιο πλαισίου μπορεί να αποθηκευτεί βολικά στο κάτω μέρος του εργαλείου όπως δείχνεται στην εικόνα.

ΛΕΙΤΟΥΡΓΙΑ

Φύσημα (Εικ. 7)

Κατευθύνετε το εργαλείο προς το αντικείμενο στο οποίο πρόκειται να φυσήξετε και ενεργοποιήστε το εργαλείο.

ΣΥΝΤΗΡΗΣΗ

ΠΡΟΣΟΧΗ:

- Να βεβαιώνετε πάντοτε ότι το εργαλείο είναι σβηστό και αποσυνδεδεμένο από το ηλεκτρικό ρεύμα πριν εκτελέσετε οποιαδήποτε εργασία ελέγχου ή συντήρησης σε αυτό.
- Μην χρησιμοποιήσετε βενζίνη, βενζόλη, διαλυτικό, αλκοόλη ή κάτι παρόμοιο. Μπορεί να προκληθεί αποχρωματισμός, παραμόρφωση ή ρωγμές.

Για να διατηρείται η ΑΣΦΑΛΕΙΑ και η ΑΞΙΟΠΙΣΤΙΑ του προϊόντος, οι εργασίες επισκευής, ο έλεγχος και η αλλαγή των καρβονακίων, καθώς και οποιαδήποτε άλλη εργασία συντήρησης και ρύθμισης, θα πρέπει να εκτελούνται σε εξουσιοδοτημένα κέντρα εξυπηρέτησης της Makita, και πάντοτε με τη χρήση ανταλλακτικών της Makita.

Θόρυβος

ENG905-1

Το σύνθηρες σταθμισμένο επίπεδο θορύβου που έχει καθοριστεί σύμφωνα με την EN62841-1:

Επίπεδο ηχητικής πίεσης (L_{pA}): 93 dB (A)

Επίπεδο ηχητικής ισχύος (L_{WA}): 101 dB (A)

Αβεβαιότητα (K): 3 dB (A)

ENG907-1

- Η δηλωμένη τιμή(ές) εκπομπής θορύβου έχει μετρηθεί σύμφωνα με την πρότυπη μέθοδο δοκιμής και μπορεί να χρησιμοποιηθεί για τη σύγκριση ενός εργαλείου με κάποιο άλλο.
- Η δηλωμένη τιμή(ές) εκπομπής θορύβου μπορεί να χρησιμοποιηθεί και στην προκαταρκτική αξιολόγηση της έκθεσης.

ΠΡΟΕΙΔΟΠΟΙΗΣΗ:

- **Να φοράτε υποσπίδες.**
- **Η εκπομπή θορύβου κατά τη χρήση του ηλεκτρικού εργαλείου σε πραγματικές συνθήκες μπορεί να διαφέρει από τη δηλωμένη τιμή(ές) ανάλογα με τους τρόπους χρήσης του εργαλείου, ιδιαίτερα το είδος του τεμαχίου εργασίας που υπόκειται επεξεργασία.**
- **Φροντίστε να λάβετε τα κατάλληλα μέτρα προστασίας του χειριστή βάσει ενός υπολογισμού της έκθεσης σε πραγματικές συνθήκες χρήσης (λαμβάνοντας υπόψη όλες τις συνιστώσες του κύκλου λειτουργίας όπως τους χρόνους που το εργαλείο είναι εκτός λειτουργίας και όταν βρίσκεται σε αδρανή λειτουργία πέραν του χρόνου ενεργοποίησης).**

Δόνηση

ENG900-1

Η συνολική τιμή δόνησης (διανυσματικό άθροισμα τριών αξόνων) που έχει καθοριστεί σύμφωνα με την EN62841-1:

Κατάσταση λειτουργίας: λειτουργία χωρίς φορτίο

Εκπομπή δόνησης (a_{h1}): 2,5 m/s² ή λιγότερο

Αβεβαιότητα (K): 1,5 m/s²

ENG901-2

- Η δηλωμένη τιμή(ές) συνολικών κραδασμών έχει μετρηθεί σύμφωνα με την πρότυπη μέθοδο δοκιμής και

μπορεί να χρησιμοποιηθεί για τη σύγκριση ενός εργαλείου με κάποιο άλλο.

- Η δηλωμένη τιμή(ές) συνολικών κραδασμών μπορεί να χρησιμοποιηθεί και στην προκαταρκτική αξιολόγηση της έκθεσης.

ΠΡΟΕΙΔΟΠΟΙΗΣΗ:

- Η εκπομπή κραδασμών κατά τη χρήση του ηλεκτρικού εργαλείου σε πραγματικές συνθήκες μπορεί να διαφέρει από τη δηλωμένη τιμή(ές) εκπομπής ανάλογα με τους τρόπους χρήσης του εργαλείου, ιδιαίτερα το είδος του τεμαχίου εργασίας που υπόκειται επεξεργασία.
- Φροντίστε να λάβετε τα κατάλληλα μέτρα προστασίας του χειριστή βάσει ενός υπολογισμού της έκθεσης σε πραγματικές συνθήκες χρήσης (λαμβάνοντας υπόψη όλες τις συνιστώσες του κύκλου λειτουργίας όπως τους χρόνους που το εργαλείο είναι εκτός λειτουργίας και όταν βρίσκεται σε αδρανή λειτουργία πέραν του χρόνου ενεργοποίησης).

Δήλωση Συμμόρφωσης

Μόνο για χώρες της Ευρώπης

Οι Δηλώσεις Συμμόρφωσης περιλαμβάνονται στο Παράρτημα Α στο παρόν εγχειρίδιο οδηγιών.

TÜRKÇE (Orijinal talimatlar)

Genel görünüm

- | | | |
|-----------------------------|-------------------|-------------------|
| 1. Açma/kapama düğmesi | 4. Nozül | 7. Tırnak |
| 2. Kilit düğmesi | 5. Pim | 8. Çerçeve nozülü |
| 3. Hava debisi ayar düğmesi | 6. Üfleyci çıkışı | |

TEKNİK ÖZELLİKLER

| | | |
|-----------------------------------|-------------------|--------------------------------|
| Model | | M4000 |
| Kapasite | Maks. hava debisi | 1,2 - 2,9 m ³ /dak. |
| Yüksüz devir (dak ⁻¹) | | 8.500 - 16.000 |
| Toplam uzunluk | | 427 mm |
| Net ağırlık | | 1,5 kg |
| Güvenlik sınıfı | | □/II |

- Sürekli yapılan araştırma ve geliştirmelerden dolayı, burada belirtilen özellikler önceden bildirilmeksizin değiştirilebilir.
- Özellikler ülkeden ülkeye farklılıklar gösterebilir.
- EPTA Prosedürü 01/2014 uyarınca ağırlık

Kullanım amacı ENE018-1
Bu makine tozların üflenmesi için tasarlanmıştır.

Güç kaynağı ENF002-2

Makine yalnızca üzerindeki etikette belirtilen voltaj değerlerine sahip, tek fazlı AC güç kaynaklarına bağlanmalıdır. Çift yalıtımlıdır ve bu nedenle topraksız prizlerle de kullanılabilir.

Genel elektrikli alet güvenliği uyarıları

GEA010-2

⚠ UYARI: Bu elektrikli aletle birlikte sunulan tüm güvenlik uyarılarını, talimatları, çizimleri ve teknik özellikleri okuyun. Aşağıda verilen talimatlara uyulmaması elektrik şoku, yangın ve/veya ciddi yaralanmalar ile sonuçlanabilir.

Tüm uyarıları ve talimatları ilerde başvurmak için saklayın.

Uyarılardaki "elektrikli alet" terimi ile ya prizden çalışan (kordonlu) elektrikli aletiniz ya da kendi aküsü ile çalışan (kordonsuz) elektrikli aletiniz kastedilmektedir.

ÜFLEYİCİYLE İLGİLİ GÜVENLİK UYARILARI

GEA073-1

- Üfleyciyi kullanırken her zaman koruyucu gözlük, şapka ve maske kullanın.
- Üfleyciyi kullanırken nozülü kesinlikle yakındaki kişilere doğru tutmayın.
- Uyarı - Islak yüzeylerde kullanılması durumunda elektrik şokuna neden olabilir. Yağmura maruz kalmasını engelleyin. Kapalı bir yerde muhafaza edin.
- Emme girişini ve/veya üfleyci çıkışını kesinlikle tıkamayın. Motor devrinin artması tehlikeli faz arızalarına neden olabilir.

- Üfleyci uygun bir kişinin kontrolü dışında küçük çocuklar ya da güçsüz kişilerin kullanımı için tasarlanmamıştır.
- Küçük çocuklar üfleyci ile oynamaması için uyarılmalıdır.

LÜTFEN BU TALİMATLARI SAKLAYIN.

⚠ UYARI:

Ürünü kullanırken defalarca kullanmanın getirdiği rahatlık ve tanıdıklık duygusunun, güvenlik kurallarına sıkı sıkıya bağlı kalmanızı önlemesine İZİN VERMEYİN. YANLIŞ KULLANIM veya bu kullanım kılavuzunda belirtilen güvenlik kurallarına uyulmaması ciddi yaralanmalara neden olabilir.

KULLANIMA İLİŞKİN TANIMLAR

⚠ DİKKAT:

- Makine üzerinde herhangi bir ayar veya çalışma kontrolü yapmadan önce mutlaka makinenin kapalı ve fişinin çekili olduğundan emin olun.

Açma/kapama işlemi

⚠ DİKKAT:

- Makineyi fişe takmadan önce, açma/kapama düğmesinin doğru şekilde çalışıp çalışmadığını ve serbest bırakıldığında "KAPALI" konumuna dönüp dönmediğini mutlaka kontrol edin. **(Şekil 1)** Makineyi çalıştırmak için açma/kapama düğmesine basmanız yeterlidir. Makineyi durdurmak için parmağınızı açma/kapama düğmesinden çekin. Makinenin sürekli çalışması için açma/kapama düğmesine basın, kilit düğmesini itin ve ardından açma/kapama düğmesini serbest bırakın. Makineyi kilitli konumdayken kapatmak için, açma/kapama düğmesine sonuna kadar bastıktan sonra parmağınızı çekin.

Hava debisi ayar düğmesi (Şekil 2)

Hava devri ve debisi pozitif durdurma olmaksızın hava debisi ayar düğmesinin çevrilmesi ile ayarlanabilir. Yüksek devir elde etmek ve debiyi arttırmak için hava debisi ayar düğmesini (yüksek sayılara doğru) şekilde gösterilen A yönünde çevirin. Düşük devir elde etmek ve hava debisini düşürmek için ise hava debisi ayar düğmesini B yönünde (küçük sayılara doğru) çevirin.

MONTAJ

⚠ DİKKAT:

- Makine üzerinde herhangi bir işlem yapmadan önce mutlaka makinenin kapalı ve fişinin çekili olduğundan emin olun.

Nozülün takılması ve sökülmesi (Şekil 3)

Nozül içerisindeki pimin çıkıntılı kısmı ile makine üzerindeki tırnağı aynı hizaya getirin, nozülü üfleyci çıkışına doğru ittirin ve ardından nozülü saat yönünde dikkatlice çevirin. Nozülü çıkarmak için nozülü saat yönünün tersine çevirin ve çekerek çıkarın.

Çerçeve nozülünün takılması (Şekil 4)

Çerçeve nozülü çerçeve raylarında, köşelerde ya da kabinler arasındaki dar alanlarda kullanım için uygundur. Çerçeve nozülünü, nozülün arkasından nozül içerisine doğru ittirerek takın. Nozülü çerçeve nozülünün takarak yerleştirin. (Şekil 5)

Çerçeve nozülü muhafazası (Şekil 6)

Kullanımda değilken çerçeve nozülü şekilde gösterildiği gibi makinenin alt kısmında uygun şekilde muhafaza edilebilir.

ÇALIŞTIRMA

Üfleme (Şekil 7)

Makineyi üfleyecek malzemeye doğru tuttuktan sonra çalıştırın.

BAKIM

⚠ DİKKAT:

- Makine üzerinde kontrol veya bakım işlemlerine başlamadan önce mutlaka makinenin kapalı ve fişinin çekili olduğundan emin olun.
- Kesinlikle gazolin, benzin, tiner, alkol veya benzeri bir madde kullanmayın. Aksi takdirde renk bozulması, deformasyon veya çatlaklar meydana gelebilir.

Ürünün EMNİYETLİ ve GÜVENİLİR durumda tutulması için tüm onarımlar, karbon fırça kontrolü, parça değiştirme, bakım veya ayarlamalar mutlaka Makita yedek parçaları kullanılarak, Makita yetkili servisleri veya fabrika servis merkezleri tarafından yapılmalıdır.

Gürültü

ENG905-1

EN62841-1 uyarınca belirlenen tipik A ağırlıklı gürültü seviyesi:

- Ses basıncı seviyesi (L_{pA}): 93 dB (A)
- Ses gücü seviyesi (L_{WA}): 101 dB (A)
- Belirsizlik (K): 3 dB (A)

ENG907-1

- Beyan edilen gürültü emisyonu değer(ler)i bir standart test yöntemine uygun şekilde ölçülmüştür ve bir aleti bir başkasıyla karşılaştırmak için kullanılabilir.
- Beyan edilen gürültü emisyonu değer(ler)i bir ön maruz kalma değerlendirmesi olarak da kullanılabilir.

⚠ UYARI:

- Kulak koruyucuları takın.**
- Elektrikli aletin gerçek kullanımı sırasındaki gürültü emisyonu, aletin kullanım biçimlerine, özellikle işlenen iş parçasının türüne bağlı olarak beyan edilen değer(ler)den farklı olabilir.**
- Gerçek kullanım koşullarındaki tahmini maruziyeti baz alan, operatörü koruyacak güvenlik önlemlerini mutlaka belirleyin (çalışma döngüsü içerisinde aletin kapalı olduğu ve aktif durumda olmasının yanı sıra boşta çalıştığı zamanlar gibi, bütün zaman dilimleri göz önünde bulundurarak).**

Titreşim

ENG900-1

EN62841-1'e göre belirlenen toplam titreşim değeri (üç eksenli vektörel toplam):

- Çalışma modu: yüksüz çalışma
- Titreşim emisyonu (a_{rh}): 2,5 m/s² veya daha düşük
- Belirsizlik (K): 1,5 m/s²

ENG901-2

- Beyan edilen titreşim toplam değer(ler)i bir standart test yöntemine uygun şekilde ölçülmüştür ve bir aleti bir başkasıyla karşılaştırmak için kullanılabilir.
- Beyan edilen titreşim toplam değer(ler)i bir ön maruz kalma değerlendirmesi olarak da kullanılabilir.

⚠ UYARI:

- Elektrikli aletin gerçek kullanımı sırasındaki titreşim emisyonu, aletin kullanım biçimlerine, özellikle işlenen iş parçasının türüne bağlı olarak beyan edilen değer(ler)den farklı olabilir.**
- Gerçek kullanım koşullarındaki tahmini maruziyeti baz alan, operatörü koruyacak güvenlik önlemlerini mutlaka belirleyin (çalışma döngüsü içerisinde aletin kapalı olduğu ve aktif durumda olmasının yanı sıra boşta çalıştığı zamanlar gibi, bütün zaman dilimleri göz önünde bulundurarak).**

Uygunluk Beyanları

Sadece Avrupa ülkeleri için

Uygunluk beyanları bu kullanma kılavuzuna Ek A olarak eklenmiştir.

Makita Europe N.V.

Jan-Baptist Vinkstraat 2, 3070 Kortenberg, Belgium

Makita Corporation

3-11-8, Sumiyoshi-cho, Anjo, Aichi 446-8502 Japan

www.makita.com

885402B996

ALA

