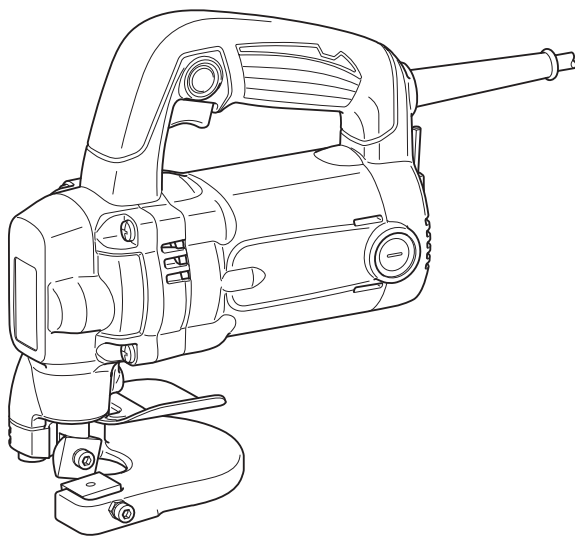
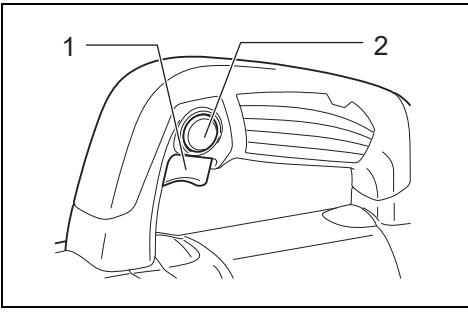




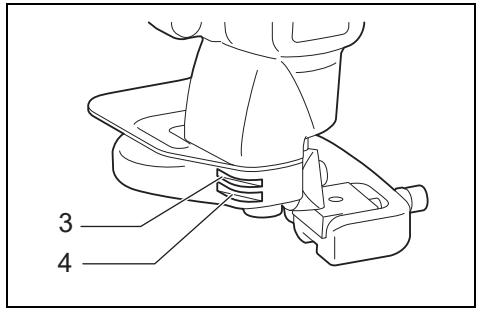
<b>GB</b>	<b>Metal Shear</b>	<b>Instruction Manual</b>
<b>F</b>	<b>Cisaille</b>	<b>Manuel d'instructions</b>
<b>D</b>	<b>Blechscherer</b>	<b>Betriebsanleitung</b>
<b>I</b>	<b>Cesoia per metalli</b>	<b>Istruzioni per l'uso</b>
<b>NL</b>	<b>Plaatschaar</b>	<b>Gebruiksaanwijzing</b>
<b>E</b>	<b>Cizalla para Metal</b>	<b>Manual de instrucciones</b>
<b>P</b>	<b>Tesoura Faca</b>	<b>Manual de instruções</b>
<b>DK</b>	<b>Metalpladesaks</b>	<b>Brugsanvisning</b>
<b>GR</b>	<b>Ψαλίδι μετάλλων</b>	<b>Οδηγίες χρήσεως</b>
<b>TR</b>	<b>Metal Kesme Makinası</b>	<b>Kullanma kılavuzu</b>

# JS3201

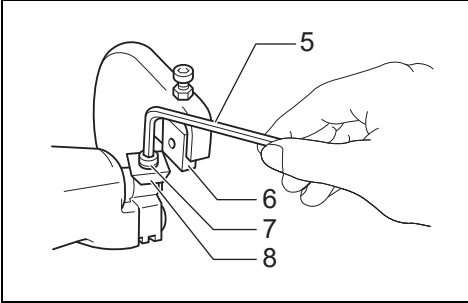




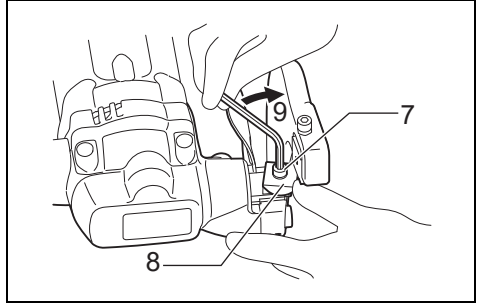
**1** 013363



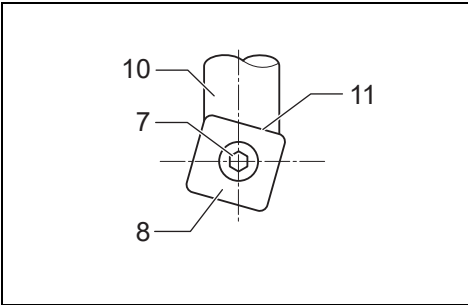
**2** 013364



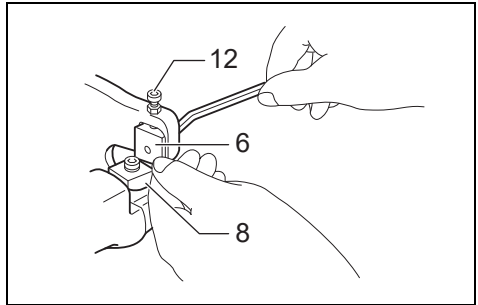
**3** 004679



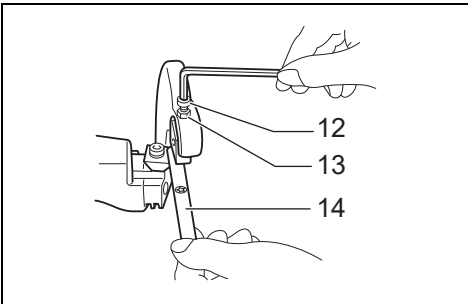
**4** 013365



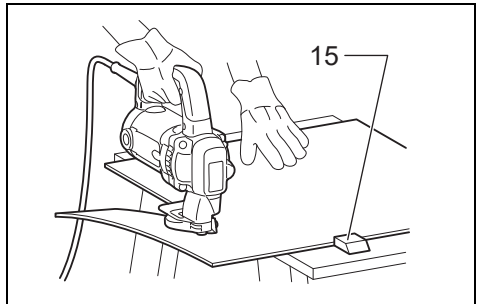
**5** 004683



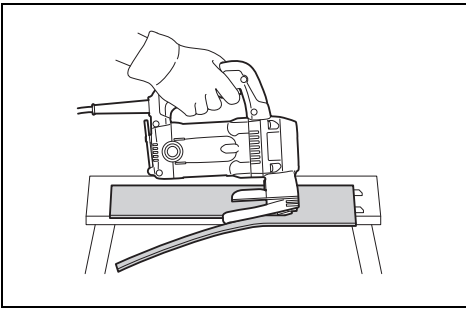
**6** 004684



**7** 004685

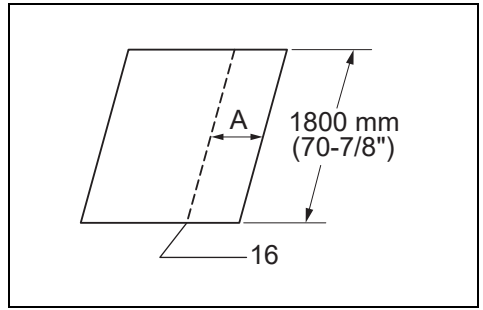


**8** 013366



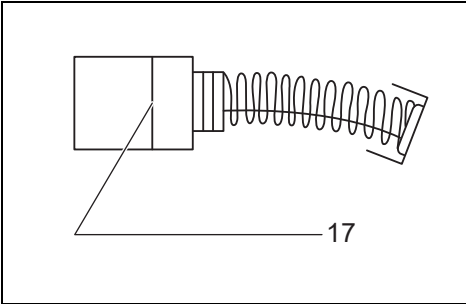
9

013367



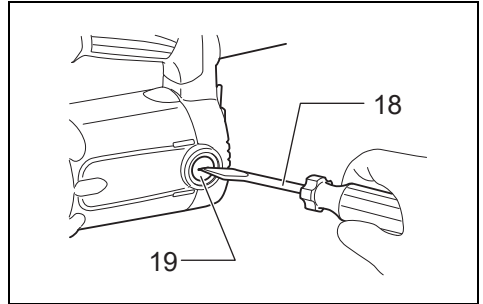
10

004703



11

001145



12

013361

**Explanation of general view**

- |  |                                 |                     |
|--|---------------------------------|---------------------|
| 1 Switch trigger                         | 6 Lower blade                   | 13 Hex nut          |
| 2 Lock button                            | 7 Upper blade securing bolt     | 14 Thickness gauge  |
| 3 Gauge for stainless:<br>2.5 mm (3/32") | 8 Upper blade                   | 15 Workholder       |
| 4 Gauge for mild steel:<br>3.2 mm (1/8") | 9 Tighten                       | 16 Cutting line     |
| 5 Hex wrench                             | 10 Blade holder                 | 17 Limit mark       |
|  | 11 No gap allowed               | 18 Screwdriver      |
|  | 12 Lower blade positioning bolt | 19 Brush holder cap |

**SPECIFICATIONS**

Model		JS3201
Max. cutting capacities	Steel up to 400 N/mm <sup>2</sup>	3.2 mm (10 ga.)
	Steel up to 600 N/mm <sup>2</sup>	2.5 mm (13 ga.)
	Steel up to 800 N/mm <sup>2</sup>	1.5 mm (17 ga.)
	Aluminum up to 200 N/mm <sup>2</sup>	4.0 mm (9 ga.)
Min. cutting radius		50 mm
Strokes per minute (min <sup>-1</sup> )		1,600
Overall length		213 mm
Net weight		3.4 kg
Safety class		□/II

- Due to our continuing program of research and development, the specifications herein are subject to change without notice.
- Specifications may differ from country to country.
- Weight according to EPTA-Procedure 01/2014

GEB027-3

ENE037-1

**Intended use**

The tool is intended for cutting sheet steel and stainless sheet steel.

ENF002-2

**Power supply**

The tool should be connected only to a power supply of the same voltage as indicated on the nameplate, and can only be operated on single-phase AC supply. They are double-insulated and can, therefore, also be used from sockets without earth wire.

GEA010-2

**General Power Tool Safety Warnings**

**⚠ WARNING** Read all safety warnings, instructions, illustrations and specifications provided with this power tool. Failure to follow all instructions listed below may result in electric shock, fire and/or serious injury.

**Save all warnings and instructions for future reference.**

The term "power tool" in the warnings refers to your mains-operated (corded) power tool or battery-operated (cordless) power tool.

**WEAR SAFETY WARNINGS**

1. Hold the tool firmly.
2. Secure the workpiece firmly.
3. Keep hands away from moving parts.
4. Edges and chips of the workpiece are sharp. Wear gloves. It is also recommended that you put on thickly bottomed shoes to prevent injury.
5. Do not put the tool on the chips of the workpiece. Otherwise it can cause damage and trouble on the tool.
6. Do not leave the tool running. Operate the tool only when hand-held.
7. Always be sure you have a firm footing. Be sure no one is below when using the tool in high locations.
8. Do not touch the blade or the workpiece immediately after operation; they may be extremely hot and could burn your skin.
9. Avoid cutting electrical wires. It can cause serious accident by electric shock.
10. Do not operate the tool at no-load unnecessarily.

**SAVE THESE INSTRUCTIONS.**

**⚠ WARNING:**

DO NOT let comfort or familiarity with product (gained from repeated use) replace strict adherence to safety rules for the subject product. MISUSE or failure to follow the safety rules stated in this instruction manual may cause serious personal injury.

## FUNCTIONAL DESCRIPTION

### ⚠ CAUTION:

- Always be sure that the tool is switched off and unplugged before adjusting or checking function on the tool.

### Switch action (Fig. 1)

### ⚠ CAUTION:

- Before plugging in the tool, always check to see that the switch trigger actuates properly and returns to the "OFF" position when released.
- Switch can be locked in "ON" position for ease of operator comfort during extended use. Apply caution when locking tool in "ON" position and maintain firm grasp on tool.

To start the tool, simply pull the switch trigger. Release the switch trigger to stop.

For continuous operation, pull the switch trigger and then push in the lock button.

To stop the tool from the locked position, pull the switch trigger fully, then release it.

### Permissible shearing thickness (Fig. 2)

The groove on the yoke serves as a thickness gauge for shearing mild or stainless steel plate. If the material fits within the groove, it is shearable.

The thickness of materials to be sheared depends upon the type (strength) of the material. The maximum shearing thickness is indicated in the table below in terms of various materials. Attempting to shear materials thicker than indicated will result in tool breakdown and/or possible injury. Keep within the thickness shown in the table.

Max. cutting capacities	mm	ga.
Steel up to 400 N/mm <sup>2</sup>	3.2	10
Steel up to 600 N/mm <sup>2</sup>	2.5	13
Steel up to 800 N/mm <sup>2</sup>	1.5	17
Aluminum up to 200 N/mm <sup>2</sup>	4.0	9

006426

## ASSEMBLY

### ⚠ CAUTION:

- Always be sure that the tool is switched off and unplugged before carrying out any work on the tool.

### Blade inspection

Before using the tool, check the blades for wear. Dull, worn blades will result in poor shearing action, and the service life of the tool will be shortened.

The service life of the blades varies in terms of the materials to be cut and the fixed blade clearance.

Roughly speaking, a blade can cut about 500 m of 3.2 mm mild steel with one cutting edge (total 2,000 m with four cutting edges).

### Rotating or replacing blades (Fig. 3, 4, 5, 6 & 7)

Both the upper and lower blades have four cutting edges on each side (the front and back). When the cutting edge becomes dull, rotate both the upper and the lower blades 90° to expose new cutting edges.

When all eight edges are dull on both the upper and lower blades, replace both blades with new ones. Each time blades are rotated or replaced, proceed as follows.

Remove the blade securing bolts with the hex wrench provided and then rotate or replace the blades.

Install the upper blade and tighten the upper blade securing bolt with the hex wrench. Press up on the upper blade while tightening it.

After securing the upper blade, be sure that there is no gap left between the upper blade and the beveled surface of the blade holder.

Then install the lower blade like the upper blade while adjusting the clearance between the upper blade and lower blades. When performing this adjustment, the upper blade should be in the lowered position.

First, semi-tighten the lower blade securing bolt, then insert the thickness gauge for the desired clearance.

The cutting thickness is indicated on the thickness gauge so the combinations shown in the table below should be used. Work the lower blade positioning bolt on the yoke until the clearance is such that the thickness gauge moves only with some difficulty. Then firmly tighten the lower blade securing bolt. Finally, tighten the hex nut to secure the lower blade positioning bolt.

### Thickness gauge combinations

Material thickness	2.3 mm (14 ga.)	2.5 mm (13 ga.)	3.2 mm (10 ga.)
Thickness gauge combinations	1.0 + 1.5	1.0 + 1.5	1.5 + 2.0

006427

## OPERATION

### ⚠ CAUTION:

- When cutting, always place the shear on the workpiece so that the material cut away is positioned on the right side to the operator.
- Hold the tool firmly with one hand on the main handle when performing the tool.

### Holding material (Fig. 8)

The materials for cutting should be fastened to the workbench by means of workholders.

### Shearing method (Fig. 9)

For smooth cuts, tip the tool slightly backward while advancing it.

### Maximum cutting width (Fig. 10)

Stay within the specified maximum cutting width (A):  
Case of length 1,800 mm.

Mild steel (thickness)	3.2 mm	Under 2.3 mm
Max. cutting width (A)	90 mm	No limit

Stainless (thickness)	2.5 mm	Under 2.0 mm
Max. cutting width (A)	70 mm	No limit

006432

### Minimum cutting radius

Minimum cutting radius is 50 mm when cutting 2.3 mm mild steel.

## MAINTENANCE

### CAUTION:

- Always be sure that the tool is switched off and unplugged before attempting to perform inspection or maintenance.
- Never use gasoline, benzene, thinner, alcohol or the like. Discoloration, deformation or cracks may result.

The tool and its air vents have to be kept clean. Regularly clean the tool's air vents or whenever the vents start to become obstructed.

### Replacing carbon brushes (Fig. 11 & 12)

Remove and check the carbon brushes regularly. Replace when they wear down to the limit mark. Keep the carbon brushes clean and free to slip in the holders. Both carbon brushes should be replaced at the same time. Use only identical carbon brushes.

Use a screwdriver to remove the brush holder caps. Take out the worn carbon brushes, insert the new ones and secure the brush holder caps.

To maintain product SAFETY and RELIABILITY, repairs, any other maintenance or adjustment should be performed by Makita Authorized Service Centers, always using Makita replacement parts.

## OPTIONAL ACCESSORIES

### CAUTION:

- These accessories or attachments are recommended for use with your Makita tool specified in this manual. The use of any other accessories or attachments might present a risk of injury to persons. Only use accessory or attachment for its stated purpose.

If you need any assistance for more details regarding these accessories, ask your local Makita Service Center.

- Blades
- Hex wrench
- Thickness gauge

### NOTE:

- Some items in the list may be included in the tool package as standard accessories. They may differ from country to country.

ENG905-1

## Noise

The typical A-weighted noise level determined according to EN62841-2-8:

Sound pressure level ( $L_{pA}$ ): 84 dB (A)  
Sound power level ( $L_{WA}$ ): 92 dB (A)  
Uncertainty (K): 3 dB (A)

ENG907-1

### NOTE:

- The declared noise emission value(s) has been measured in accordance with a standard test method and may be used for comparing one tool with another.
- The declared noise emission value(s) may also be used in a preliminary assessment of exposure.

### WARNING:

- **Wear ear protection.**
- **The noise emission during actual use of the power tool can differ from the declared value(s) depending on the ways in which the tool is used especially what kind of workpiece is processed.**

- **Be sure to identify safety measures to protect the operator that are based on an estimation of exposure in the actual conditions of use (taking account of all parts of the operating cycle such as the times when the tool is switched off and when it is running idle in addition to the trigger time).**

ENG900-1

## Vibration

The vibration total value (tri-axial vector sum) determined according to EN62841-2-8:

Work mode: cutting sheet metal  
Vibration emission ( $a_{rh}$ ): 17.0 m/s<sup>2</sup>  
Uncertainty (K): 1.5 m/s<sup>2</sup>

ENG901-2

### NOTE:

- The declared vibration total value(s) has been measured in accordance with a standard test method and may be used for comparing one tool with another.
- The declared vibration total value(s) may also be used in a preliminary assessment of exposure.

### WARNING:

- **The vibration emission during actual use of the power tool can differ from the declared value(s) depending on the ways in which the tool is used especially what kind of workpiece is processed.**
- **Be sure to identify safety measures to protect the operator that are based on an estimation of exposure in the actual conditions of use (taking account of all parts of the operating cycle such as the times when the tool is switched off and when it is running idle in addition to the trigger time).**

## DECLARATIONS OF CONFORMITY

### For European countries only

The Declarations of conformity are included in Annex A to this instruction manual.

**Descriptif**

1 Gâchette	7 Boulon de serrage de la lame supérieure	13 Écrou hexagonal
2 Bouton de verrouillage	8 lame supérieure	14 Jauge d'épaisseur
3 Jauge pour acier inoxydable : 2,5 mm (3/32")	9 Serrer	15 Support de pièce
4 Jauge pour acier doux : 3,2 mm (1/8")	10 Porte-lame	16 Ligne de coupe
5 Clé hexagonale	11 Aucun jeu permis	17 Repère d'usure
6 lame inférieure	12 Boulon de positionnement de la lame inférieure	18 Tournevis
		19 Bouchon du porte-charbon

**SPÉCIFICATIONS**

Modèle		JS3201
Capacités max. de coupe	Acier jusqu'à 400 N/mm <sup>2</sup>	3,2 mm (10 ga.)
	Acier jusqu'à 600 N/mm <sup>2</sup>	2,5 mm (13 ga.)
	Acier jusqu'à 800 N/mm <sup>2</sup>	1,5 mm (17 ga.)
	Aluminium jusqu'à 200 N/mm <sup>2</sup>	4,0 mm (9 ga.)
Rayon min. de coupe		50 mm
Nombre de courses par minute (min <sup>-1</sup> )		1 600
Longueur totale		213 mm
Poids net		3,4 kg
Catégorie de sécurité		☐/II

- Étant donné l'évolution constante de notre programme de recherche et développement, les spécifications contenues dans ce manuel sont sujettes à modification sans préavis.
- Les spécifications peuvent varier suivant les pays.
- Poids selon la procédure EPTA 01/2014

GEB027-3

ENE037-1

**Utilisations**

L'outil est conçu pour la coupe de la tôle et de la tôle inoxydable.

ENF002-2

**Alimentation**

L'outil ne devra être raccordé qu'à une alimentation de la même tension que celle qui figure sur la plaque signalétique, et il ne pourra fonctionner que sur un courant secteur monophasé. Réalisé avec une double isolation, il peut de ce fait être alimenté sans mise à la terre.

GEA010-2

**Consignes de sécurité générales pour outils électriques**

**⚠ AVERTISSEMENT** Veuillez lire les consignes de sécurité, instructions, illustrations et spécifications qui accompagnent cet outil électrique. Le non-respect de toutes les instructions indiquées ci-dessous peut entraîner une électrocution, un incendie et/ou de graves blessures.

**Conservez toutes les mises en garde et instructions pour référence ultérieure.**

Le terme "outil électrique" dans les avertissements fait référence à l'outil électrique alimenté par le secteur (avec cordon d'alimentation) ou à l'outil électrique fonctionnant sur batterie (sans cordon d'alimentation).

**CONSIGNES DE SÉCURITÉ POUR LA CISAILLE**

1. Tenez l'outil fermement.
2. Fixez la pièce à travailler solidement.
3. Gardez les mains éloignées des pièces en mouvement.
4. Les bords et les copeaux de la pièce à travailler sont coupants. Portez des gants. Il est également recommandé de porter des chaussures à semelle épaisse pour empêcher les blessures.
5. Ne posez pas l'outil sur les copeaux de la pièce à travailler. Sinon, l'outil risque d'être endommagé.
6. Ne vous éloignez pas en laissant l'outil tourner. Ne le faites fonctionner que lorsque vous l'avez bien en main.
7. Assurez-vous toujours de travailler en position stable. Lorsque vous utilisez l'outil dans un endroit élevé, assurez-vous qu'il n'y a personne en bas.
8. Ne touchez ni la lame, ni la pièce à travailler immédiatement après la coupe ; elles peuvent être très chaudes et risquent de vous brûler la peau.
9. Prenez garde de ne pas couper de fils électriques. Il peut en résulter un grave accident par électrocution.
10. Ne faites pas tourner l'outil à vide inutilement.

**CONSERVEZ CES INSTRUCTIONS.**

## **⚠ AVERTISSEMENT :**

**NE vous laissez PAS tromper (au fil d'une utilisation répétée) par un sentiment d'aisance et de familiarité avec le produit, en négligeant le respect rigoureux des consignes de sécurité qui accompagnent le produit en question. La MAUVAISE UTILISATION de l'outil ou l'ignorance des consignes de sécurité indiquées dans ce manuel d'instructions peut entraîner une blessure grave.**

## **DESCRIPTION DU FONCTIONNEMENT**

### **⚠ ATTENTION :**

- Assurez-vous toujours que l'outil est hors tension et débranché avant de l'ajuster ou de vérifier son fonctionnement.

### **Interrupteur (Fig. 1)**

#### **⚠ ATTENTION :**

- Avant de brancher l'outil, vérifiez toujours que la gâchette fonctionne correctement et qu'elle revient sur la position "OFF" une fois relâchée.
- Vous pouvez verrouiller l'interrupteur sur la position de marche (ON) pour plus de confort en cas d'utilisation prolongée. Soyez prudent lorsque vous verrouillez l'outil sur la position de marche (ON), et gardez une prise ferme sur l'outil.

Pour mettre l'outil en marche, tirez simplement sur la gâchette. Pour arrêter l'outil, libérez la gâchette.

Pour un fonctionnement continu, tirez sur la gâchette puis enfoncez le bouton de verrouillage.

Pour arrêter l'outil lorsqu'il fonctionne en continu, tirez à fond sur la gâchette puis relâchez-la.

### **Épaisseur de cisailage permise (Fig. 2)**

La rainure de la culasse sert de gabarit d'épaisseur pour le cisailage des feuilles d'acier doux ou d'acier inoxydable. Si la pièce peut pénétrer dans la rainure, elle peut être cisailée.

L'épaisseur de cisailage d'une pièce dépend du type de matériau (de sa résistance). Les épaisseurs maximales de cisailage sont indiquées dans le tableau ci-dessous pour les divers matériaux. Il y a risque de bris et/ou de blessure si l'on tente de cisailier des pièces plus épaisses. Respectez les épaisseurs indiquées dans le tableau.

Capacités max. de coupe	mm	ga.
Acier jusqu'à 400 N/mm <sup>2</sup>	3,2	10
Acier jusqu'à 600 N/mm <sup>2</sup>	2,5	13
Acier jusqu'à 800 N/mm <sup>2</sup>	1,5	17
Aluminium jusqu'à 200 N/mm <sup>2</sup>	4,0	9

006426

## **ASSEMBLAGE**

### **⚠ ATTENTION :**

- Avant d'effectuer toute intervention sur l'outil, assurez-vous toujours qu'il est hors tension et débranché.

## **Inspection des lames**

Avant d'utiliser l'outil, vérifiez l'usure des lames. La qualité du cisailage sera médiocre avec des lames émoussées ou usées, et cela réduira la durée de service de l'outil.

La durée de service des lames varie suivant les matériaux à couper et le jeu de la lame posée.

En gros, chaque tranchant de la lame peut couper environ 500 m dans l'acier doux de 3,2 mm (pour un total de 2 000 m avec les quatre tranchants).

### **Pivotement ou remplacement des lames (Fig. 3, 4, 5, 6 et 7)**

Les lames supérieure et inférieure sont dotées de quatre tranchants de chaque côté (l'avant et l'arrière). Lorsque les tranchants sont émoussés, faites pivoter les lames supérieure et inférieure de 90° pour exposer les tranchants neufs.

Lorsque les huit tranchants sont émoussés sur les lames supérieure et inférieure, remplacez-les toutes deux par des lames neuves. Chaque fois que vous faites pivoter les lames ou que vous les remplacez, procédez comme suit.

Retirez les boulons de serrage de la lame à l'aide de la clé hexagonale fournie, puis faites pivoter les lames ou remplacez-les.

Posez la lame supérieure et serrez le boulon de serrage de la lame supérieure avec la clé hexagonale. Poussez la lame supérieure vers le haut tout en la serrant.

Une fois la lame supérieure serrée, pensez à vérifier qu'il n'y a pas de jeu entre la lame supérieure et la surface biseautée du porte-lame.

Posez ensuite la lame inférieure comme la lame supérieure tout en ajustant le jeu entre la lame supérieure et les lames inférieures. Pendant l'exécution de ce réglage, la lame supérieure doit se trouver en position abaissée.

D'abord, serrez à moitié le boulon de serrage de la lame inférieure, puis insérez la jauge d'épaisseur pour obtenir le jeu désiré.

L'épaisseur de coupe étant indiquée sur la jauge d'épaisseur, utilisez les combinaisons indiquées dans le tableau ci-dessous. Ajustez le boulon de positionnement de la lame inférieure sur la culasse jusqu'à ce que le jeu soit tel que la jauge d'épaisseur ne puisse bouger facilement. Serrez ensuite fermement le boulon de serrage de la lame inférieure. Finalement, serrez l'écrou hexagonal pour immobiliser le boulon de positionnement de la lame inférieure.

### **Combinaisons de jauge d'épaisseur**

Épaisseur du matériau	2,3 mm (14 ga.)	2,5 mm (13 ga.)	3,2 mm (10 ga.)
Combinaisons de jauge d'épaisseur	1,0 + 1,5	1,0 + 1,5	1,5 + 2,0

006427



## UTILISATION

### ⚠ ATTENTION :

- Lors de la coupe, placez toujours la cisaille sur la pièce à travailler de sorte que la pièce coupée se trouve du côté droit de l'opérateur.
- Pendant l'utilisation de l'outil, tenez-le fermement avec une main sur sa poignée principale.

### Support du matériau (Fig. 8)

Les pièces à couper doivent être fixées à l'établi au moyen de supports de pièce.

### Méthode de cisailage (Fig. 9)

Pour faire des coupes en douceur, inclinez l'outil légèrement vers l'arrière tout en le faisant avancer.

### Largeur de coupe maximale (Fig. 10)

Ne dépassez pas la largeur de coupe maximale spécifiée en (A) :

dans le cas d'une longueur de 1 800 mm.

Acier doux (épaisseur)	3,2 mm	Inférieure à 2,3 mm
Largeur de coupe maximale (A)	90 mm	Sans limite

Inoxydable (épaisseur)	2,5 mm	Inférieure à 2,0 mm
Largeur de coupe maximale (A)	70 mm	Sans limite

006432

### Rayon de coupe minimum

Le rayon de coupe minimum est de 50 mm lors de la coupe dans l'acier doux de 2,3 mm.

## ENTRETIEN

### ⚠ ATTENTION :

- Assurez-vous toujours que l'outil est hors tension et débranché avant d'y effectuer tout travail d'inspection ou d'entretien.
- N'utilisez jamais d'essence, benzine, diluant, alcool ou autre produit similaire. Cela risquerait de provoquer la décoloration, la déformation ou la fissuration de l'outil.

L'outil et ses orifices d'aération doivent être gardés propres. Nettoyez régulièrement les orifices d'aération de l'outil, ainsi que chaque fois qu'ils commencent à se boucher.

### Remplacement des charbons (Fig. 11 et 12)

Retirez et vérifiez régulièrement les charbons. Remplacez-les lorsqu'ils sont usés jusqu'au repère d'usure. Maintenez les charbons propres et en état de glisser aisément dans les porte-charbon. Les deux charbons doivent être remplacés en même temps. N'utilisez que des charbons identiques.

Retirez les bouchons de porte-charbon à l'aide d'un tournevis. Enlevez les charbons usés, insérez les charbons neufs et revissez solidement les bouchons de porte-charbon.

Pour maintenir la SÉCURITÉ et la FIABILITÉ du produit, les réparations, travaux d'entretien et autres réglages doivent être effectués dans un centre de service Makita agréé, exclusivement avec des pièces de rechange Makita.

## ACCESSOIRES EN OPTION

### ⚠ ATTENTION :

- Ces accessoires ou pièces complémentaires sont recommandés pour l'utilisation avec l'outil Makita spécifié dans ce mode d'emploi. L'utilisation de tout autre accessoire ou pièce complémentaire peut comporter un risque de blessure. N'utilisez les accessoires ou pièces qu'aux fins auxquelles ils ont été conçus.

Si vous désirez obtenir plus de détails concernant ces accessoires, veuillez contacter le centre de service après-vente Makita le plus près.

- Lames
- Clé hexagonale
- Jauge d'épaisseur

### NOTE :

- Il se peut que certains éléments de la liste soient compris dans l'emballage de l'outil en tant qu'accessoires standard. Ils peuvent varier d'un pays à l'autre.

ENG905-1

### Bruit

Niveau de bruit pondéré A typique, déterminé selon EN62841-2-8 :

Niveau de pression sonore ( $L_{pA}$ ) : 84 dB (A)

Niveau de puissance sonore ( $L_{WA}$ ) : 92 dB (A)

Incertitude (K) : 3 dB (A)

ENG907-1

### NOTE :

- La ou les valeurs d'émission de bruit déclarées ont été mesurées conformément à la méthode de test standard et peuvent être utilisées pour comparer les outils entre eux.
- La ou les valeurs d'émission de bruit déclarées peuvent aussi être utilisées pour l'évaluation préliminaire de l'exposition.

### ⚠ AVERTISSEMENT :

- Portez un serre-tête antibruit.
- L'émission de bruit lors de l'usage réel de l'outil électrique peut être différente de la ou des valeurs déclarées, suivant la façon dont l'outil est utilisé, particulièrement selon le type de pièce usinée.
- Les mesures de sécurité à prendre pour protéger l'utilisateur doivent être basées sur une estimation de l'exposition dans des conditions réelles d'utilisation (en tenant compte de toutes les composantes du cycle d'utilisation, comme par exemple le moment de sa mise hors tension, lorsqu'il tourne à vide et le moment de son déclenchement).

ENG900-1

### Vibrations

Valeur totale de vibrations (somme de vecteur triaxial) déterminée selon EN62841-2-8 :

Mode de travail : découpe de tôle

Emission de vibrations ( $a_{hV}$ ) : 17,0 m/s<sup>2</sup>

Incertitude (K) : 1,5 m/s<sup>2</sup>

**NOTE :**

- La ou les valeurs de vibration totales déclarées ont été mesurées conformément à la méthode de test standard et peuvent être utilisées pour comparer les outils entre eux.
- La ou les valeurs de vibration totales déclarées peuvent aussi être utilisées pour l'évaluation préliminaire de l'exposition.

**⚠ AVERTISSEMENT :**

- **L'émission de vibrations lors de l'usage réel de l'outil électrique peut être différente de la ou des valeurs déclarées, suivant la façon dont l'outil est utilisé, particulièrement selon le type de pièce usinée.**
- **Les mesures de sécurité à prendre pour protéger l'utilisateur doivent être basées sur une estimation de l'exposition dans des conditions réelles d'utilisation (en tenant compte de toutes les composantes du cycle d'utilisation, comme par exemple le moment de sa mise hors tension, lorsqu'il tourne à vide et le moment de son déclenchement).**

**DÉCLARATIONS DE CONFORMITÉ****Pour les pays européens uniquement**

Les déclarations de conformité sont fournies en Annexe A à ce mode d'emploi.

**Übersicht**

1	Elektronikschalter	7	Obermesser-Halteschraube	14	Dickenlehre
2	Arretierknopf	8	Obermesser	15	Werkstückhalter
3	Messnut für Edelstahl: 2,5 mm (3/32")	9	Anziehen	16	Schnittlinie
4	Messnut für Weichstahl: 3,2 mm (1/8")	10	Messerhalter	17	Verschleißgrenze
5	Inbusschlüssel	11	Abstand unzulässig	18	Schraubendreher
6	Untermesser	12	Untermesser- Positionierschraube	19	Bürstenhalterkappe
		13	Sechskantmutter		

**TECHNISCHE DATEN**

Modell		JS3201
Max. Schnittleistung	Stahl bis zu 400 N/mm <sup>2</sup>	3,2 mm (10 ga.)
	Stahl bis zu 600 N/mm <sup>2</sup>	2,5 mm (13 ga.)
	Stahl bis zu 800 N/mm <sup>2</sup>	1,5 mm (17 ga.)
	Aluminium bis zu 200 N/mm <sup>2</sup>	4,0 mm (9 ga.)
Min. Schnittradius		50 mm
Hubzahl pro Minute (min <sup>-1</sup> )		1 600
Gesamtlänge		213 mm
Nettogewicht		3,4 kg
Sicherheitsklasse		□/II

GEB027-3

- Aufgrund unseres Dauerprogramms der Forschung und Entwicklung unterliegen die hier angegebenen technischen Daten Änderung ohne Vorankündigung.
- Die technischen Daten können von Land zu Land abweichen.
- Gewicht nach EPTA-Verfahren 01/2014

ENE037-1

**Vorgesehene Verwendung**

Die Maschine ist zum Schneiden von Stahlblech und Edelstahlblech vorgesehen.

ENF002-2

**Netzanschluss**

Die Maschine sollte nur an eine Stromquelle angeschlossen werden, deren Spannung mit der Angabe auf dem Typenschild übereinstimmt, und kann nur mit Einphasen-Wechselstrom betrieben werden. Diese sind doppelt schutzisoliert und können daher auch an Steckdosen ohne Erdleiter verwendet werden.

GEA010-2

**Allgemeine Sicherheitswarnungen für Elektrowerkzeuge**

**⚠️ WARNUNG** Lesen Sie alle mit diesem Elektrowerkzeug gelieferten Sicherheitswarnungen, Anweisungen, Abbildungen und technischen Daten durch. Eine Missachtung der unten aufgeführten Anweisungen kann zu einem elektrischen Schlag, Brand und/oder schweren Verletzungen führen.

**Bewahren Sie alle Warnungen und Anweisungen für spätere Bezugnahme auf.**

Der Ausdruck "Elektrowerkzeug" in den Warnhinweisen bezieht sich auf Ihr mit Netzstrom (mit Kabel) oder Akku (ohne Kabel) betriebenes Elektrowerkzeug.

**SICHERHEITSWARNUNGEN FÜR BLECHSCHERE**

1. Halten Sie die Maschine mit festem Griff.
2. Spannen Sie das Werkstück sicher ein.
3. Halten Sie die Hände von beweglichen Teilen fern.
4. Kanten und Späne des Werkstücks sind scharf. Handschuhe tragen. Zum Schutz vor Verletzungen wird außerdem empfohlen, Schuhe mit dicker Sohle zu tragen.
5. Legen Sie die Maschine nicht auf die Späne des Werkstücks. Anderenfalls kann es zu Beschädigung und Störung der Maschine kommen.
6. Lassen Sie die Maschine nicht unbeaufsichtigt laufen. Benutzen Sie die Maschine nur mit Handhaltung.
7. Achten Sie stets auf sicheren Stand. Vergewissern Sie sich bei Einsatz der Maschine an hochgelegenen Arbeitsplätzen, dass sich keine Personen darunter aufhalten.
8. Vermeiden Sie eine Berührung des Messers oder des Werkstücks unmittelbar nach der Bearbeitung, weil die Teile noch sehr heiß sind und Hautverbrennungen verursachen können.
9. Vermeiden Sie das Schneiden von elektrischen Kabeln. Dies kann einen schweren Unfall durch elektrischen Schlag verursachen.
10. Lassen Sie die Maschine nicht unnötig im Leerlauf laufen.

**BEWAHREN SIE DIESE HINWEISE SORGFÄLTIG AUF.**

### **⚠️ WARNUNG:**

Lassen Sie sich **NICHT** durch **Bequemlichkeit** oder **Vertrautheit** mit dem **Produkt** (durch **wiederholten Gebrauch erworben**) von der **strikten Einhaltung der Sicherheitsregeln** für das **vorliegende Produkt** **abhalten**. **MISSBRAUCH** oder **Missachtung der Sicherheitsvorschriften** in **dieser Anleitung** können **schwere Verletzungen verursachen**.

## **FUNKTIONSBESCHREIBUNG**

### **⚠️ VORSICHT:**

- Vergewissern Sie sich vor jeder Einstellung oder Funktionsprüfung der Maschine stets, dass sie ausgeschaltet und vom Stromnetz getrennt ist.

### **Schalterfunktion (Abb. 1)**

#### **⚠️ VORSICHT:**

- Vergewissern Sie sich vor dem Anschließen der Maschine an das Stromnetz stets, dass der Elektronschalter ordnungsgemäß funktioniert und beim Loslassen in die "AUS" Stellung zurückkehrt.
- Der Schalter kann zur Arbeitserleichterung bei längerem Einsatz in der "EIN" Stellung verriegelt werden. Lassen Sie Vorsicht walten, wenn Sie den Schalter in der "EIN" Stellung verriegeln, und halten Sie die Maschine mit festem Griff.

Zum Einschalten der Maschine einfach den Elektronschalter drücken. Zum Ausschalten den Elektronschalter loslassen.

Für Dauerbetrieb den Elektronschalter betätigen, und dann den Arretierknopf hineindrücken.

Zum Ausrasten der Sperre den Elektronschalter bis zum Anschlag hineindrücken und dann loslassen.

### **Zulässige Scherdicke (Abb. 2)**

Die Nut am Joch dient als Dickenlehre zum Schneiden von Weich- oder Edelstahlblech. Passt das Material in die Nut, ist es schneidbar.

Die Dicke des zu schneidenden Materials hängt von der Art (Stärke) des Materials ab. Die maximale Scherdicke ist in der nachstehenden Tabelle für verschiedene Materialien angegeben. Der Versuch, dickeres Material als angegeben zu schneiden, führt zu Beschädigung der Maschine und/oder möglichen Verletzungen. Halten Sie die in der Tabelle angegebene Dicke ein.

Max. Schnittleistung	mm	ga.
Stahl bis zu 400 N/mm <sup>2</sup>	3,2	10
Stahl bis zu 600 N/mm <sup>2</sup>	2,5	13
Stahl bis zu 800 N/mm <sup>2</sup>	1,5	17
Aluminium bis zu 200 N/mm <sup>2</sup>	4,0	9

006426

## **MONTAGE**

### **⚠️ VORSICHT:**

- Vergewissern Sie sich vor der Ausführung von Arbeiten an der Maschine stets, dass sie ausgeschaltet und vom Stromnetz getrennt ist.

## **Messerinspektion**

Bevor Sie die Maschine benutzen, sollten Sie die Messer auf Verschleiß überprüfen. Stumpfe, abgenutzte Messer verursachen schlechte Schneidleistung und bewirken eine Verkürzung der Lebensdauer der Maschine.

Die Standzeit der Messer hängt von den zu schneidenden Materialien und dem festen Messerabstand ab.

Ein Messer kann mit einer Schneide ungefähr 500 m von 3,2-mm-Weichstahl schneiden (insgesamt 2 000 m mit vier Schneiden).

### **Drehen oder Auswechseln der Messer (Abb. 3, 4, 5, 6 und 7)**

Ober- und Untermesser besitzen vier Schneiden auf jeder Seite (Vorder- und Rückseite). Wenn die Schneide stumpf wird, drehen Sie das Ober- und Untermesser um 90°, um neue Schneiden freizulegen.

Wenn alle acht Schneiden an Ober- und Untermesser stumpf sind, ersetzen Sie beide Messer durch neue. Gehen Sie bei jedem Drehen oder Auswechseln der Messer wie folgt vor.

Die Messerhalteschrauben mit dem mitgelieferten Inbusschlüssel entfernen, und dann die Messer drehen oder auswechseln.

Das Obermesser installieren, und die Obermesser-Halteschraube mit dem Inbusschlüssel anziehen. Das Obermesser beim Anziehen nach oben drücken.

Nachdem Sie das Obermesser befestigt haben, vergewissern Sie sich, dass keine Lücke zwischen dem Obermesser und der abgeschrägten Fläche des Messerhalters besteht.

Montieren Sie dann das Untermesser wie das Obermesser, während Sie den Abstand zwischen Ober- und Untermesser einstellen. Bei der Durchführung dieser Einstellung muss das Obermesser in der Tiefstellung stehen.

Zuerst die Untermesser-Halteschraube halb anziehen, dann die Dickenlehre für den gewünschten Abstand einführen.

Die Schnittdicke ist auf der Dickenlehre angegeben, weshalb die in der nachstehenden Tabelle aufgeführten Kombinationen verwendet werden sollten. Die Untermesser-Positionierschraube am Joch drehen, bis der Abstand gerade groß genug ist, dass die Dickenlehre nur mit einiger Schwierigkeit bewegt werden kann. Dann die Untermesser-Halteschraube festziehen. Schließlich die Sechskantmutter anziehen, um die Untermesser-Positionierschraube zu sichern.

### **Dickenlehrenkombinationen**

Materialdicke	2,3 mm (14 ga.)	2,5 mm (13 ga.)	3,2 mm (10 ga.)
Dickenlehrenkombinationen	1,0 + 1,5	1,0 + 1,5	1,5 + 2,0

006427

## BETRIEB

### ⚠ VORSICHT:

- Setzen Sie die Schere beim Schneiden stets so auf das Werkstück, dass das abgeschnittene Material sich rechts vom Bediener befindet.
- Halten Sie die Maschine während der Arbeit mit einer Hand am Hauptgriff fest.

### Sichern des Materials (Abb. 8)

Das zu schneidende Material ist mithilfe der Werkstückhalter an der Werkbank zu befestigen.

### Schermethode (Abb. 9)

Für gleichmäßige Schnitte die Maschine beim Vorschieben geringfügig nach hinten neigen.

### Maximale Schnittbreite (Abb. 10)

Bleiben Sie innerhalb der maximalen Schnittbreite (A): für eine Länge von 1 800 mm.

Weichstahl (Dicke)	3,2 mm	Unter 2,3 mm
Max. Schnittbreite (A)	90 mm	Unbegrenzt

Edelstahl (Dicke)	2,5 mm	Unter 2,0 mm
Max. Schnittbreite (A)	70 mm	Unbegrenzt

006432

### Minimaler Schnittradius

Der minimale Schnittradius beträgt 50 mm beim Schneiden von 2,3-mm-Weichstahl.

## WARTUNG

### ⚠ VORSICHT:

- Denken Sie vor der Durchführung von Überprüfungen oder Wartungsarbeiten stets daran, die Maschine auszuschalten und vom Stromnetz zu trennen.
- Verwenden Sie auf keinen Fall Benzin, Benzol, Verdünnern, Alkohol oder dergleichen. Solche Mittel können Verfärbung, Verformung oder Rissbildung verursachen.

Halten Sie die Maschine und ihre Ventilationsöffnungen stets sauber. Reinigen Sie die Ventilationsöffnungen der Maschine regelmäßig oder im Anfangsstadium einer Verstopfung.

### Auswechseln der Kohlebürsten (Abb. 11 und 12)

Die Kohlebürsten müssen regelmäßig entfernt und überprüft werden. Wenn sie bis zur Verschleißgrenze abgenutzt sind, müssen sie erneuert werden. Halten Sie die Kohlebürsten stets sauber, damit sie ungehindert in den Haltern gleiten können. Beide Kohlebürsten sollten gleichzeitig erneuert werden. Verwenden Sie nur identische Kohlebürsten.

Die Bürstenhalterkappen mit einem Schraubendreher herausdrehen. Die abgenutzten Kohlebürsten herausnehmen, die neuen einsetzen, und dann die Bürstenhalterkappen wieder eindrehen.

Um die SICHERHEIT und ZUVERLÄSSIGKEIT dieses Produkts zu gewährleisten, sollten Reparaturen und andere Wartungs- oder Einstellarbeiten nur von Makita-Kundendienstzentren unter ausschließlicher Verwendung von Makita-Originalersatzteilen ausgeführt werden.

## SONDERZUBEHÖR

### ⚠ VORSICHT:

- Die folgenden Zubehörteile oder Vorrichtungen werden für den Einsatz mit der in dieser Anleitung beschriebenen Makita-Maschine empfohlen. Die Verwendung anderer Zubehörteile oder Vorrichtungen kann eine Verletzungsgefahr darstellen. Verwenden Sie Zubehörteile oder Vorrichtungen nur für ihren vorgesehenen Zweck.

Wenn Sie weitere Einzelheiten bezüglich dieser Zubehörteile benötigen, wenden Sie sich bitte an Ihre Makita-Kundendienststelle.

- Messer
- Inbusschlüssel
- Dickenlehre

### HINWEIS:

Manche Teile in der Liste können als Standardzubehör im Werkzeugsatz enthalten sein. Sie können von Land zu Land unterschiedlich sein.

ENG905-1

### Geräusch

Typischer A-bewerteter Geräuschpegel ermittelt gemäß EN62841-2-8:

- Schalldruckpegel ( $L_{pA}$ ): 84 dB (A)
- Schalleistungspegel ( $L_{WA}$ ): 92 dB (A)
- Ungewissheit (K): 3 dB (A)

ENG907-1

### HINWEIS:

- Der (Die) angegebene(n) Schallemissionswert(e) wurde(n) im Einklang mit der Standardprüfmethode gemessen und kann (können) für den Vergleich zwischen Werkzeugen herangezogen werden.
- Der (Die) angegebene(n) Schallemissionswert(e) kann (können) auch für eine Vorbewertung des Gefährdungsgrads verwendet werden.

### ⚠ WARNUNG:

- **Einen Gehörschutz tragen.**
- **Die Schallemission während der tatsächlichen Benutzung des Elektrowerkzeugs kann je nach der Benutzungsweise des Werkzeugs, und speziell je nach der Art des bearbeiteten Werkstücks, von dem (den) angegebenen Wert(en) abweichen.**
- **Identifizieren Sie Sicherheitsmaßnahmen zum Schutz des Benutzers anhand einer Schätzung des Gefährdungsgrads unter den tatsächlichen Benutzungsbedingungen (unter Berücksichtigung aller Phasen des Arbeitszyklus, wie z. B. Ausschalt- und Leerlaufzeiten des Werkzeugs zusätzlich zur Betriebszeit).**

ENG900-1

### Vibration

Vibrationsgesamtwert (Drei-Achsen-Vektorsumme) ermittelt gemäß EN62841-2-8:

- Arbeitsmodus: Schneiden von Blechen
- Vibrationsemission ( $a_h$ ): 17,0 m/s<sup>2</sup>
- Ungewissheit (K): 1,5 m/s<sup>2</sup>

**HINWEIS:**

- Der (Die) angegebene(n) Vibrationsgesamtwert(e) wurde(n) im Einklang mit der Standardprüfmethode gemessen und kann (können) für den Vergleich zwischen Werkzeugen herangezogen werden.
- Der (Die) angegebene(n) Vibrationsgesamtwert(e) kann (können) auch für eine Vorbewertung des Gefährdungsgrads verwendet werden.

**⚠️ WARNUNG:**

- **Die Vibrationsemission während der tatsächlichen Benutzung des Elektrowerkzeugs kann je nach der Benutzungsweise des Werkzeugs, und speziell je nach der Art des bearbeiteten Werkstücks, von dem (den) angegebenen Emissionswert(en) abweichen.**
- **Identifizieren Sie Sicherheitsmaßnahmen zum Schutz des Benutzers anhand einer Schätzung des Gefährdungsgrads unter den tatsächlichen Benutzungsbedingungen (unter Berücksichtigung aller Phasen des Arbeitszyklus, wie z. B. Ausschalt- und Leerlaufzeiten des Werkzeugs zusätzlich zur Betriebszeit).**

**KONFORMITÄTSEKTLÄRUNGEN****Nur für europäische Länder**

Die Konformitätserklärungen sind in Anhang A dieser Betriebsanleitung enthalten.

**Visione generale**

- |  |   |                        |
|--|---|------------------------|
| 1 Interruttore   | 7 Bullone di fissaggio lama superiore       | 14 Calibro di spessore |
| 2 Bottone di blocco                                    | 8 Lama superiore                            | 15 Portapezzo          |
| 3 Misura per materiale inossidabile:<br>2,5 mm (3/32") | 9 Stringere                                 | 16 Linea di taglio     |
| 4 Misura per acciaio dolce:<br>3,2 mm (1/8")           | 10 Portalama                                | 17 Segno di limite     |
| 5 Chiave esagonale                                     | 11 Non lasciare gioco                       | 18 Cacciavite          |
| 6 Lama inferiore                                       | 12 Bullone di posizionamento lama inferiore | 19 Tappo portaspazzole |
|  | 13 Dado esagonale                           |                        |

**DATI TECNICI**

Modello		JS3201
Capacità massime di taglio	Acciaio fino a 400 N/mm <sup>2</sup>	3,2 mm (10 ga.)
	Acciaio fino a 600 N/mm <sup>2</sup>	2,5 mm (13 ga.)
	Acciaio fino a 800 N/mm <sup>2</sup>	1,5 mm (17 ga.)
	Alluminio fino a 200 N/mm <sup>2</sup>	4,0 mm (9 ga.)
Raggio minimo di taglio		50 mm
Corse al minuto (min <sup>-1</sup> )		1.600
Lunghezza totale		213 mm
Peso netto		3,4 kg
Classe di sicurezza		□/II

- Per il nostro continuo programma di ricerca e sviluppo, i presenti dati tecnici sono soggetti a cambiamenti senza avviso.
- I dati tecnici potrebbero differire a seconda del paese di destinazione del modello.
- Peso in base alla procedura EPTA 01/2014

ENE037-1

GE027-3

**Utilizzo previsto**

Questo utensile è progettato per il taglio delle lamiere di acciaio e delle lamiere di acciaio inossidabile.

ENF002-2

**Alimentazione**

Questo utensile deve essere collegato soltanto a una fonte di alimentazione con la stessa tensione indicata sulla targhetta del nome, e può funzionare soltanto con la corrente alternata monofase. Esso ha un doppio isolamento, per cui può anche essere utilizzato con le prese di corrente sprovviste della messa a terra.

GEA010-2

**Avvertenze generali relative alla sicurezza dell'utensile elettrico**

**⚠ AVVERTIMENTO** Leggere tutte le avvertenze di sicurezza, le istruzioni, le illustrazioni e i dati tecnici forniti con il presente utensile elettrico. La mancata osservanza di tutte le istruzioni elencate di seguito potrebbe risultare in scosse elettriche, incendi e/o gravi lesioni personali.

**Conservare tutte le avvertenze e le istruzioni come riferimento futuro.**

Il termine "utensile elettrico" nelle avvertenze si riferisce sia all'utensile elettrico (cablato) nel funzionamento alimentato da rete elettrica che all'utensile elettrico (a batteria) nel funzionamento alimentato a batteria.

**AVVERTIMENTI PER LA SICUREZZA DELLA CESCOIA**

1. **Tenere saldamente l'utensile.**
2. **Fissare saldamente il pezzo.**
3. **Tenere sempre le mani lontane dalle parti in movimento.**
4. **I bordi e i trucioli del pezzo sono taglienti. Indossare i guanti. Per evitare incidenti si consiglia anche di calzare scarpe con una suola spessa.**
5. **Non posare l'utensile sui trucioli del pezzo. Ciò potrebbe causare danni o problemi dell'utensile.**
6. **Non lasciare l'utensile mentre sta funzionando. Far funzionare l'utensile soltanto tenendolo in mano.**
7. **Accertarsi che i piedi siano appoggiati saldamente. Accertarsi che non ci siano persone sotto quando si usa l'utensile in luoghi alti.**
8. **Non toccare la lama o il pezzo immediatamente dopo un lavoro, perché potrebbero essere estremamente caldi e causare bruciature.**
9. **Evitare di tagliare fili elettrici. Ciò potrebbe causare un serio incidente per le scosse elettriche.**

10. Non far funzionare inutilmente l'utensile senza carico.

## CONSERVARE QUESTE ISTRUZIONI.

### ⚠ AVVERTIMENTO:

**NON lasciare che la comodità d'utilizzo o la familiarità con il prodotto (acquisita con l'uso ripetuto) sostituisca la stretta osservanza delle norme per la sua sicurezza. L'utilizzo SBAGLIATO o la mancata osservanza delle norme di sicurezza di questo manuale di istruzioni potrebbero causare lesioni serie.**

## DESCRIZIONE FUNZIONALE

### ⚠ ATTENZIONE:

• Accertarsi sempre che l'utensile sia spento e staccato dalla presa di corrente prima di regolarlo o di controllarne il funzionamento.

## Funzionamento dell'interruttore (Fig. 1)

### ⚠ ATTENZIONE:

- Prima di collegare l'utensile alla presa di corrente, controllare sempre che l'interruttore funzioni correttamente e che torni sulla posizione "OFF" quando viene rilasciato.
- L'interruttore può essere bloccato sulla posizione "ON" per la comodità dell'operatore durante l'uso prolungato. Fare attenzione quando si blocca l'utensile sulla posizione "ON", e mantenere una presa salda su di esso.

Per avviare l'utensile, schiacciare semplicemente l'interruttore. Rilasciare l'interruttore per fermarlo.

Per il funzionamento continuo, schiacciare l'interruttore e spingere poi dentro il bottone di bloccaggio.

Per arrestare l'utensile dalla posizione di bloccaggio, schiacciare completamente l'interruttore e poi rilasciarlo.

## Spessore massimo di taglio (Fig. 2)

La scanalatura sul morsetto serve da spessimetro per il taglio della lamiera di acciaio dolce o inossidabile. Il materiale può essere tagliato se entra nella scanalatura. Lo spessore del materiale da tagliare dipende dal suo tipo (durezza). Lo spessore massimo di taglio è indicato nella tabella sotto secondo i vari materiali. Se si cerca di tagliare dei materiali più spessi di quanto indicato, si può causare la rottura dell'utensile e/o possibili incidenti. Mantenersi entro gli spessori indicati nella tabella.

Capacità massime di taglio	mm	ga.
Acciaio fino a 400 N/mm <sup>2</sup>	3,2	10
Acciaio fino a 600 N/mm <sup>2</sup>	2,5	13
Acciaio fino a 800 N/mm <sup>2</sup>	1,5	17
Alluminio fino a 200 N/mm <sup>2</sup>	4,0	9

006426

## MONTAGGIO

### ⚠ ATTENZIONE:

• Accertarsi sempre che l'utensile sia spento e staccato dalla presa di corrente prima di un qualsiasi intervento su di esso.

## Ispezione delle lame

Controllare l'usura delle lame prima di usare l'utensile. Le lame smussate o usurate producono un taglio scarso e riducono la vita di servizio dell'utensile.

La vita di servizio delle lame varia secondo i materiali da tagliare e il gioco fisso delle lame.

Una lama può tagliare approssimativamente circa 500 m di acciaio dolce di 3,2 mm con un tagliente (totale di 2.000 m con quattro taglienti).

## Rotazione o sostituzione delle lame (Fig. 3, 4, 5, 6 e 7)

Entrambe le lame superiore e inferiore hanno quattro taglienti su ciascun lato (anteriore e posteriore). Quando il tagliente diventa smussato, ruotare entrambe le lame superiore e inferiore di 90° per esporre i nuovi taglienti.

Quando tutti gli otto taglienti sono smussati su entrambe le lame superiore e inferiore, sostituire entrambe le lame con altre nuove. Procedere come segue ogni volta che si girano o si sostituiscono le lame.

Rimuovere i bulloni di fissaggio delle lame con la chiave esagonale in dotazione, e poi girare o sostituire le lame.

Installare la lama superiore e stringere saldamente il bullone della lama superiore con la chiave esagonale. Spingere in su la lama superiore mentre la si fissa.

Dopo aver fissato la lama superiore, accertarsi che non rimanga un gioco tra la lama superiore e la superficie smussata del portalama.

Installare poi la lama inferiore allo stesso modo della lama superiore regolando il gioco tra le lame superiore e inferiore. Quando si esegue la regolazione, la lama superiore deve trovarsi sulla posizione abbassata.

Stringere prima a metà il bullone di fissaggio lama inferiore, e inserire poi il calibro di spessore per il gioco desiderato.

Lo spessore di taglio è indicato sul calibro di spessore, per cui bisogna usare le combinazioni mostrate nella tabella sotto. Regolare il bullone di posizionamento lama inferiore sul giogo finché il gioco è tale che il calibro di spessore può muoversi soltanto con una certa difficoltà. Stringere poi saldamente il dado di fissaggio lama inferiore. Stringere infine il dado esagonale per fissare il bullone di posizionamento lama inferiore.

## Combinazioni del calibro di spessore

Spessore del materiale	2,3 mm (14 ga.)	2,5 mm (13 ga.)	3,2 mm (10 ga.)
Combinazioni del calibro di spessore	1,0 + 1,5	1,0 + 1,5	1,5 + 2,0

006427

## FUNZIONAMENTO

### ⚠ ATTENZIONE:

- Per tagliare, mettere sempre la cesoia sul pezzo in modo che la parte del materiale che viene tagliata via sia posizionata sul lato destro dell'operatore.
- Tenere saldamente l'utensile con una mano sul manico principale durante l'uso.



## Modo di fissare il materiale (Fig. 8)

I materiali da tagliare devono essere fissati al banco di lavoro con dei dispositivi di bloccaggio.

## Metodo di taglio (Fig. 9)

Per dei tagli scorrevoli, inclinare leggermente l'utensile all'indietro mentre viene fatto avanzare.

## Larghezza massima di taglio (Fig. 10)

Mantenersi entro la larghezza massima di taglio specificata (A):

Lunghezza di 1.800 mm.

Acciaio dolce (spessore)	3,2 mm	Sotto 2,3 mm
Larghezza massima di taglio (A)	90 mm	Nessun limite

Materiale inossidabile (spessore)	2,5 mm	Sotto 2,0 mm
Larghezza massima di taglio (A)	70 mm	Nessun limite

006432

## Raggio minimo di taglio

Il raggio minimo di taglio è di 50 mm per il taglio di acciaio dolce di 2,3 mm.

## MANUTENZIONE

### ⚠ ATTENZIONE:

- Accertarsi sempre che l'utensile sia spento e staccato dalla presa di corrente prima dell'ispezione o della manutenzione.
- Mai usare benzina, benzene, solventi, alcol e altre sostanze simili. Potrebbero causare scolorimenti, deformazioni o crepe.

L'utensile e le sue aperture di ventilazione devono essere mantenuti puliti. Pulire regolarmente le aperture di ventilazione dell'utensile, oppure ogni volta che diventano ostruite.

## Sostituzione delle spazzole di carbonio (Fig. 11 e 12)

Rimuovere e controllare regolarmente le spazzole di carbonio. Sostituirle quando sono usurate fino al segno di limite. Mantenere le spazzole di carbonio pulite in modo da poter scorrere liberamente nei portaspazzole. Le spazzole di carbone devono essere sostituite entrambe allo stesso tempo. Usare soltanto spazzole di carbone identiche.

Usare un cacciavite per rimuovere i tappi dei portaspazzole. Estrarre le spazzole di carbone usurate, inserire quelle nuove e fissare i tappi dei portaspazzole. Per preservare la SICUREZZA e l'AFFIDABILITÀ del prodotto, le riparazioni, qualsiasi altra manutenzione o regolazione devono essere eseguite da un Centro Assistenza Makita autorizzato usando sempre ricambi Makita.

## ACCESSORI OPZIONALI

### ⚠ ATTENZIONE:

- Questi accessori o attrezzi sono consigliati per l'uso con l'utensile Makita specificato in questo manuale. L'impiego di altri accessori o attrezzi può costituire un rischio di lesioni alle persone. Usare gli accessori soltanto per il loro scopo prefissato.

Per ottenere maggiori dettagli su questi accessori, rivolgersi a un Centro Assistenza Makita locale.

- Lame
- Chiave esagonale
- Calibro di spessore

### NOTA:

- Alcuni articoli nella lista potrebbero essere inclusi nell'imballaggio dell'utensile come accessori standard. Essi potrebbero differire da Paese a Paese.

ENG905-1

## Rumore

Il tipico livello di rumore pesato A determinato secondo EN62841-2-8:

- Livello pressione sonora ( $L_{pA}$ ): 84 dB (A)
- Livello di potenza sonora ( $L_{WA}$ ): 92 dB (A)
- Incertezza (K): 3 dB (A)

ENG907-1

### NOTA:

- Il valore o i valori dichiarati delle emissioni di rumori sono stati misurati in conformità a un metodo standard di verifica, e possono essere utilizzati per confrontare un utensile con un altro.
- Il valore o i valori dichiarati delle emissioni di rumori possono venire utilizzati anche per una valutazione preliminare dell'esposizione.

### ⚠ AVVERTIMENTO:

- **Indossare protezioni per le orecchie.**
- **L'emissione di rumori durante l'utilizzo effettivo dell'utensile elettrico può variare rispetto al valore o ai valori dichiarati, a seconda dei modi in cui viene utilizzato l'utensile e specialmente a seconda di che tipo di pezzo venga lavorato.**
- **Accertarsi di identificare misure di sicurezza per la protezione dell'operatore che siano basate su una stima dell'esposizione nelle condizioni effettive di utilizzo (tenendo conto di tutte le parti del ciclo operativo, ad esempio del numero di spegnimenti dell'utensile e di quando giri a vuoto, oltre al tempo di attivazione).**

ENG900-1

## Vibrazione

Il valore totale di vibrazione (somma vettore triassiale) determinato secondo EN62841-2-8:

- Modalità operativa: taglio di lamiera
- Emissione di vibrazioni ( $a_{h1}$ ): 17,0 m/s<sup>2</sup>
- Incertezza (K): 1,5 m/s<sup>2</sup>

ENG901-2

### NOTA:

- Il valore o i valori complessivi delle vibrazioni dichiarati sono stati misurati in conformità a un metodo standard di verifica, e possono essere utilizzati per confrontare un utensile con un altro.
- Il valore o i valori complessivi delle vibrazioni dichiarati possono venire utilizzati anche per una valutazione preliminare dell'esposizione.

**⚠ AVVERTIMENTO:**

- L'emissione delle vibrazioni durante l'utilizzo effettivo dell'utensile elettrico può variare rispetto al valore o ai valori dichiarati, a seconda dei modi in cui viene utilizzato l'utensile, specialmente a seconda di che tipo di pezzo venga lavorato.
- Accertarsi di identificare misure di sicurezza per la protezione dell'operatore che siano basate su una stima dell'esposizione nelle condizioni effettive di utilizzo (tenendo conto di tutte le parti del ciclo operativo, ad esempio del numero di spegnimenti dell'utensile e di quando giri a vuoto, oltre al tempo di attivazione).

**DICHIARAZIONI DI CONFORMITÀ**

**Solo per i paesi europei**

Le Dichiarazioni di conformità sono incluse nell'Allegato A al presente manuale d'uso.

**Verklaring van algemene gegevens**

1 Trekkerschakelaar	6 Onderste mes	13 Zeskantmoer
2 Vergrendelknop	7 Borgbout bovenste mes	14 Diktemaat
3 Maat voor roestvrijstaaldikte: 2,5 mm (3/32")	8 Bovenste mes	15 Werkstukhouder
4 Maat voor zachtstaaldikte: 3,2 mm (1/8")	9 Vastdraaien	16 Kniplijn
5 Zeskant-inbussleutel	10 Meshouder	17 Limietmarkering
	11 Geen kier of speling openlaten	18 Schroevendraaier
	12 Instelbout onderste mes	19 Borstelhouderdop

**TECHNISCHE GEGEVENS**

Model		JS3201
Maximale snijcapaciteit	Staal tot maximaal 400 N/mm <sup>2</sup>	3,2 mm (10 ga.)
	Staal tot maximaal 600 N/mm <sup>2</sup>	2,5 mm (13 ga.)
	Staal tot maximaal 800 N/mm <sup>2</sup>	1,5 mm (17 ga.)
	Aluminium tot maximaal 200 N/mm <sup>2</sup>	4,0 mm (9 ga.)
Minimale snijcirkel		50 mm
Aantal snijbewegingen per minuut (min <sup>-1</sup> )		1 600
Totale lengte		213 mm
Nettogewicht		3,4 kg
Veiligheidsklasse		□/II

- Vanwege ons voortgaand onderzoeks- en ontwikkelingsprogramma kunnen de bijgaande technische gegevens zonder voorafgaande kennisgeving worden gewijzigd.
- De technische gegevens kunnen van land tot land verschillen.
- Gewicht volgens de EPTA-procedure 01/2014

GEB027-3

**VEILIGHEIDSVOORSCHRIFTEN VOOR DE PLAATSCHAAR**

1. Houd het gereedschap stevig vast.
2. Zet uw werkstuk stevig vast.
3. Kom met uw handen niet te dicht bij bewegende onderdelen.
4. De randen en afgeknipte spaanders van het werkstuk zijn uiterst scherp. Draag handschoenen. Draag bij voorkeur ook schoenen met dikke zolen, om eventuele verwondingen te voorkomen.
5. Plaats het gereedschap niet op de afgeknipte spaanders van het werkstuk. Dit kan beschadiging en defect van het gereedschap veroorzaken.
6. Laat het gereedschap niet ingeschakeld achter. Schakel het gereedschap alleen in wanneer u het stevig vasthoudt.
7. Zorg ook altijd dat u stevig op een solide bodem staat. Let bij het werken op hoge plaatsen op dat er zich niemand recht onder u bevindt.
8. Raak het mes of het werkstuk onmiddellijk na het werk nog niet aan; deze kunnen gloeiend heet zijn en brandwonden veroorzaken.
9. Pas op dat u niet in elektrische draden snijdt. Dat kan elektrische schokken en ernstige ongelukken veroorzaken.
10. Laat het gereedschap niet onnodig lang draaien in onbelaste toestand.

**BEWAAR DEZE VOORSCHRIFTEN.**

**Doeleinden van gebruik**

Dit gereedschap is bedoeld voor het knippen van staalplaat en roestvrijstaalplaat.

ENE037-1

**Stroomvoorziening**

Het gereedschap mag alleen worden aangesloten op een stroombron van hetzelfde voltage als aangegeven op de naamplaat, en kan alleen op enkel-fase wisselstroom worden gebruikt. Het gereedschap is dubbel-geïsoleerd en kan derhalve ook op een niet-geaard stopcontact worden aangesloten.

GEA010-2

**Algemene veiligheidswaarschuwingen voor elektrisch gereedschap**

**⚠ WAARSCHUWING!** Lees alle veiligheidswaarschuwingen, aanwijzingen, afbeeldingen en technische gegevens behorend bij dit elektrische gereedschap aandachtig door. Als u niet alle onderstaande aanwijzingen naleeft, kan dat resulteren in brand, elektrische schokken en/of ernstig letsel.

**Bewaar alle waarschuwingen en instructies om in de toekomst te kunnen raadplegen.**

De term "elektrisch gereedschap" in de veiligheidsvoorschriften duidt op gereedschappen die op stroom van het lichtnet werken (met snoer) of gereedschappen met een accu (snoerloos).

## ⚠ WAARSCHUWING:

**LAAT NIET uw vertrouwdheid met het gereedschap (na regelmatig gebruik) omslaan in slordigheid of onachtzaamheid omtrent de strikt na te leven veiligheidsvoorschriften voor dit product. VERKEERD GEBRUIK of het niet naleven van de veiligheidsvoorschriften in deze gebruiksaanwijzing kan leiden tot ernstige verwondingen.**

## BESCHRIJVING VAN DE FUNCTIES

### ⚠ LET OP:

- Zorg altijd dat het gereedschap is uitgeschakeld en de stekker uit het stopcontact is verwijderd alvorens de functies op het gereedschap te controleren of af te stellen.

### Werkning van de schakelaar (Fig. 1)

#### ⚠ LET OP:

- Controleer voordat u de stekker in het stopcontact steekt, altijd even of de trekkerschakelaar goed werkt en bij loslaten naar de "UIT"-stand terugkeert.
- De schakelaar kan in de "AAN"-stand vergrendeld worden, hetgeen bij langdurig gebruik comfortabeler werkt. Wees extra voorzichtig wanneer u de schakelaar in de "AAN"-stand vergrendelt en houd het gereedschap altijd stevig vast.

Om het gereedschap te starten, drukt u enkel de trekkerschakelaar in. Laat de trekkerschakelaar los om te stoppen.

Voor continu gebruik houdt u de trekkerschakelaar ingedrukt en drukt u daarbij de vergrendelknop in.

Om het gereedschap te stoppen vanuit de vergrendelde stand, drukt u de trekkerschakelaar helemaal in en laat u die vervolgens los.

### Toegestane snijdikte (Fig. 2)

De groef in het juk doet dienst als diktemaat voor de te knippen zachtstaalplaat of roestvrijstaalplaat. Als het materiaal in de groef past, kan het gereedschap dit knippen.

De dikte van het door te knippen materiaal hangt af van het soort materiaal (de treksterkte ervan). De maximale knipdikte voor diverse materialen wordt in de tabel hieronder aangegeven. Probeer niet om materialen te knippen met een grotere dikte dan hier staat aangegeven, want dat kan leiden tot defecten aan het gereedschap en/of lichamelijk letsel. Werk dus altijd binnen de dikte die in de tabel staat aangegeven.

Maximale snijcapaciteit	mm	ga.
Staal tot maximaal 400 N/mm <sup>2</sup>	3,2	10
Staal tot maximaal 600 N/mm <sup>2</sup>	2,5	13
Staal tot maximaal 800 N/mm <sup>2</sup>	1,5	17
Aluminium tot maximaal 200 N/mm <sup>2</sup>	4,0	9

006426

## INEENZETTEN

### ⚠ LET OP:

- Zorg altijd dat het gereedschap is uitgeschakeld en de stekker uit het stopcontact is verwijderd alvorens enig werk aan het gereedschap uit te voeren.

## Controle van de messen

Controleer vóór het gebruik van het gereedschap altijd eerst de messen op slijtage. Botte of versleten messen veroorzaken een slechte knipbeweging en verkorten de levensduur van het gereedschap.

De levensduur van de messen hangt af van het te snijden materiaal en de ingestelde tussenruimte van de messen.

Over het algemeen kan een mes ongeveer 500 m aan 3,2 mm dik zacht staal knippen met een enkele snijrand (dus in totaal 2 000 m met vier snijranden).

### Draaien of vervangen van de snijmessen (Fig. 3, 4, 5, 6 en 7)

Zowel het bovenste als het onderste mes heeft aan beide kanten (de voor- en achterkant) vier snijranden. Wanneer de snijrand bot geworden is, dient u het bovenste en onderste mes 90° te draaien zodat de nieuwe snijranden zichtbaar worden.

Wanneer alle acht randen van zowel het onderste als het bovenste mes bot geworden zijn, dient u beide messen door nieuwe te vervangen. Telkens wanneer u de messen draait of vernieuwt, gaat u als volgt te werk.

Verwijder de borgbouten van de messen met de bijgeleverde zeskant-inbusleutel en draai of vernieuw daarna de messen.

Monteer het bovenste mes en zet de borgbout van het bovenste mes vast met de zeskant-inbusleutel. Druk het bovenste mes omhoog terwijl u de bout vastzet.

Na het vastzetten van het bovenste mes dient u op te letten dat er geen kier of speling open blijft tussen het bovenste mes en het afgeschuinde oppervlak van de meshouder.

Monteer dan het onderste mes net als het bovenste mes en stel daarbij de afstand tussen het bovenste en het onderste mes naar vereist in. Bij het maken van deze instelling moet het bovenste mes in de verlaagde stand staan.

Draai eerst de borgbout van het onderste mes ietwat vast en steek dan de diktemaat er in om de gewenste speling te bepalen.

De snijdikte wordt aangegeven op de diktemaat, dus gebruikt u de combinaties aangegeven in de onderstaande tabel. Verdraai de instelbout van het onderste mes op het juk totdat de speling zodanig is dat de diktemaat nauwelijks meer te bewegen is. Draai vervolgens de borgbout van het onderste mes stevig vast. Draai tenslotte de zeskantmoer stevig aan om de instelbout van het onderste mes vast te zetten.

### Combinaties van de diktemaat

Dikte materiaal	2,3 mm (14 ga.)	2,5 mm (13 ga.)	3,2 mm (10 ga.)
Combinaties van de diktemaat	1,0 + 1,5	1,0 + 1,5	1,5 + 2,0

006427

## BEDIENING

### ⚠ LET OP:

- Voor het knippen plaatst u de plaatschaar zo op het werkstuk dat het afgeknipte materiaal aan de rechterkant van de gebruiker komt.
- Houd het gereedschap bij gebruik altijd stevig vast met één hand aan de handgreep.

### Materiaal vastzetten (Fig. 8)

De te knippen materialen moeten op de werkbank worden vastgezet met behulp van geschikte werkklemmen.

### Gelijkmatig snijden (Fig. 9)

Voor een mooi gelijkmatige snede kantelt u het gereedschap ietwat achterover terwijl u het voorwaarts beweegt.

### Maximale afknipbreedte (Fig. 10)

Blijf steeds binnen de voorgeschreven maximale afknipbreedte (A):

Bij een lengte van 1 800 mm:

Zachtstaal (dikte)	3,2 mm	minder dan 2,3 mm
Max. afknipbreedte (A)	90 mm	Onbegrensd

Roestvrijstaal (dikte)	2,5 mm	minder dan 2,0 mm
Max. afknipbreedte (A)	70 mm	Onbegrensd

006432

### Minimale snijcirkel

De snijcirkel mag minimaal 50 mm zijn bij het knippen van zachtstaal met een dikte van 2,3 mm.

## ONDERHOUD

### ⚠ LET OP:

- Zorg altijd dat het gereedschap is uitgeschakeld en de stekker uit het stopcontact is verwijderd alvorens te beginnen met inspectie of onderhoud.
- Gebruik nooit benzine, wasbenzine, thinner, alcohol en dergelijke. Hierdoor kunnen verkleuring, vervormingen en barsten worden veroorzaakt.

Zorg dat het gereedschap en de ventilatiesleuven steeds goed schoon blijven. Maak regelmatig de ventilatiesleuven schoon en let goed op dat ze niet verstopt raken.

### Koolborstels vervangen (Fig. 11 en 12)

Verwijder en controleer regelmatig de koolborstels. Vervang de koolborstels wanneer ze tot aan de limietmarkering versleten zijn. Houd de koolborstels schoon, zodat ze gemakkelijk in de houders glijden. Vervang altijd beide koolborstels tegelijk. Gebruik uitsluitend identieke koolborstels.

Gebruik een schroevendraaier om de borstelhouderdoppen te verwijderen. Haal de versleten koolborstels eruit, plaats de nieuwe erin en zet daarna de doppen weer goed vast.

Om de VEILIGHEID en BETROUWBAARHEID van het product te handhaven, dienen alle reparaties en alle andere onderhoudswerkzaamheden of afstellingen te worden uitgevoerd door een erkend Makita Servicecentrum, en dat uitsluitend met gebruik van Makita vervangingsonderdelen.

## OPTIONELE ACCESSOIRES

### ⚠ LET OP:

- Deze accessoires of hulpstukken worden aanbevolen voor gebruik met het Makita gereedschap dat in deze gebruiksaanwijzing is beschreven. Bij gebruik van andere accessoires of hulpstukken bestaat er gevaar voor persoonlijke verwonding. Gebruik de accessoires of hulpstukken uitsluitend voor hun bestemde doel.

Raadpleeg het dichtstbijzijnde Makita servicecentrum voor verder advies of bijzonderheden omtrent deze accessoires.

- Messen
- Zeskant-inbussleutel
- Diktemaat

### OPMERKING:

- Sommige onderdelen in deze lijst kunnen bij het gereedschap zijn meegeleverd als standaard-accessoires. Deze kunnen van land tot land verschillen.

ENG905-1

### Geluidsniveau

De typisch, A-gewogen geluidsniveaus vastgesteld volgens EN62841-2-8:

- Geluidsdruk niveau ( $L_{pA}$ ): 84 dB (A)
- Geluidsvermogen niveau ( $L_{WA}$ ): 92 dB (A)
- Onnauwkeurigheid (K): 3 dB (A)

ENG907-1

### OPMERKING:

- De opgegeven geluidsemisiewaarde(n) is/zijn gemeten volgens een standaardtestmethode en kan/kunnen worden gebruikt om dit gereedschap te vergelijken met andere gereedschappen.
- De opgegeven geluidsemisiewaarde(n) kan/kunnen ook worden gebruikt voor een beoordeling vooraf van de blootstelling.

### ⚠ WAARSCHUWING:

- **Draag gehoorbescherming.**
- **De geluidsemisie tijdens het gebruik van het elektrisch gereedschap in de praktijk kan verschillen van de opgegeven waarde(n) afhankelijk van de manier waarop het gereedschap wordt gebruikt, met name van het soort werkstuk waarmee wordt gewerkt.**
- **Zorg ervoor dat veiligheidsmaatregelen worden getroffen ter bescherming van de gebruiker die zijn gebaseerd op een schatting van de blootstelling onder praktijkomstandigheden (rekening houdend met alle fasen van de bedrijfscyclus, zoals de tijdsduur gedurende welke het gereedschap is uitgeschakeld en stationair draait, naast de ingeschakelde tijdsduur).**

**Trilling**

De totaalwaarde van de trillingen (triaxiale vectorsom) vastgesteld volgens EN62841-2-8:

Toepassing: knippen van metaalplaat  
 Trillingsemissie ( $a_{h1}$ ): 17,0 m/s<sup>2</sup>  
 Onnauwkeurigheid (K): 1,5 m/s<sup>2</sup>

ENG901-2

**OPMERKING:**

- De totale trillingswaarde(n) is/zijn gemeten volgens een standaardtestmethode en kan/kunnen worden gebruikt om dit gereedschap te vergelijken met andere gereedschappen.
- De opgegeven totale trillingswaarde(n) kan/kunnen ook worden gebruikt voor een beoordeling vooraf van de blootstelling.

**⚠ WAARSCHUWING:**

- De trillingsemissie tijdens het gebruik van het elektrisch gereedschap in de praktijk kan verschillen van de opgegeven waarde(n) afhankelijk van de manier waarop het gereedschap wordt gebruikt, met name van het soort werkstuk waarmee wordt gewerkt.
- Zorg ervoor dat veiligheidsmaatregelen worden getroffen ter bescherming van de gebruiker die zijn gebaseerd op een schatting van de blootstelling onder praktijkomstandigheden (rekening houdend met alle fasen van de bedrijfscyclus, zoals de tijdsduur gedurende welke het gereedschap is uitgeschakeld en stationair draait, naast de ingeschakelde tijdsduur).

**VERKLARINGEN VAN CONFORMITEIT****Alleen voor Europese landen**

De verklaringen van conformiteit zijn bijgevoegd in Bijlage A bij deze gebruiksaanwijzing.

**Explicación de los dibujos**

- |   |  |    |  |    |                         |
|---|--|----|--|----|-------------------------|
| 1 | Gatillo interruptor                                    | 7  | Perno de fijación de la cuchilla superior        | 14 | Medidor de espesor      |
| 2 | Botón de bloqueo                                       | 8  | Cuchilla superior                                | 15 | Herramienta de sujeción |
| 3 | Medidor para chapa de acero inoxidable: 2,5 mm (3/32") | 9  | Apretar  | 16 | Línea de corte          |
| 4 | Medidor para chapa de acero blando: 3,2 mm (1/8")      | 10 | Sujetador de cuchilla                            | 17 | Marca límite            |
| 5 | Llave hexagonal  | 11 | No se permite holgura                            | 18 | Atornillador            |
| 6 | Cuchilla inferior                                      | 12 | Perno de posicionamiento de la cuchilla inferior | 19 | Tapón portaescobillas   |
|   |  | 13 | Tuerca hexagonal                                 |    |                         |

**EESPECIFICACIONES**

Modelo		JS3201
Capacidades máximas de corte	Acero de hasta 400 N/mm <sup>2</sup>	3,2 mm (10 ga.)
	Acero de hasta 600 N/mm <sup>2</sup>	2,5 mm (13 ga.)
	Acero de hasta 800 N/mm <sup>2</sup>	1,5 mm (17 ga.)
	Aluminio de hasta 200 N/mm <sup>2</sup>	4,0 mm (9 ga.)
Radio mínimo de corte		50 mm
Carreras por minuto (min <sup>-1</sup> )		1.600
Longitud total		213 mm
Peso neto		3,4 kg
Clase de seguridad		□/II

- Debido a nuestro continuado programa de investigación y desarrollo, las especificaciones indicadas aquí están sujetas a cambio sin previo aviso.
- Las especificaciones pueden ser diferentes de país a país.
- Peso de acuerdo con el procedimiento EPTA 01/2014

ENE037-1

**Uso previsto**

La herramienta ha sido prevista para cortar chapas de acero y chapas de acero inoxidable.

ENF002-2

**Alimentación**

La herramienta solamente debe ser conectada a una fuente de alimentación de la misma tensión que la indicada en la placa de características, y solamente puede ser utilizada con corriente alterna monofásica. La herramienta está doblemente aislada y, por consiguiente, también puede utilizarse con tomas de corriente sin conductor de puesta a tierra.

GEA010-2

**Advertencias de seguridad para herramientas eléctricas en general**

**⚠ ¡ADVERTENCIA!** Lea todas las advertencias de seguridad, instrucciones, ilustraciones y especificaciones provistas con esta herramienta eléctrica. Si no sigue todas las instrucciones indicadas abajo podrá resultar en una descarga eléctrica, un incendio y/o heridas graves.

**Guarde todas las advertencias e instrucciones para futuras referencias.**

El término "herramienta eléctrica" en las advertencias se refiere a su herramienta eléctrica de funcionamiento con conexión a la red eléctrica (con cable) o herramienta eléctrica de funcionamiento a batería (sin cable).

GEB027-3

**ADVERTENCIAS DE SEGURIDAD PARA CIZALLA**

1. Sujete la herramienta firmemente.
2. Sujete la pieza de trabajo firmemente.
3. Mantenga las manos alejadas de las partes en movimiento.
4. Los bordes y trozos de la pieza de trabajo son cortantes.  
Póngase guantes. También se recomienda que se ponga calzado de suela bien gruesa para evitar heridas.
5. No ponga la herramienta encima de los trozos de la pieza de trabajo. De lo contrario podrá ocasionar daños y problemas en la herramienta.
6. No deje la herramienta en marcha. Tenga en marcha la herramienta solamente cuando la tenga en la mano.
7. Asegúrese siempre de que tiene suelo firme. Asegúrese de que no haya nadie debajo cuando utilice la herramienta en lugares altos.
8. No toque la cuchilla ni la pieza de trabajo inmediatamente después de la operación; estarán muy calientes y podrán quemarle la piel.
9. Evite cortar cables eléctricos. Pueden ocasionar graves accidentes por descarga eléctrica.

10. No utilice la herramienta en vacío innecesariamente.

## GUARDE ESTAS INSTRUCCIONES.

### ⚠ ADVERTENCIA:

NO deje que la comodidad o familiaridad con el producto (a base de utilizarlo repetidamente) sustituya la estricta observancia de las normas de seguridad para el producto en cuestión. El MAL USO o el no seguir las normas de seguridad establecidas en este manual de instrucciones podrá ocasionar graves heridas personales.

## DESCRIPCIÓN DEL FUNCIONAMIENTO

### ⚠ PRECAUCIÓN:

• Asegúrese siempre de que la herramienta esté apagada y desenchufada antes de ajustar o comprobar cualquier función de la herramienta.

### Accionamiento del interruptor (Fig. 1)

#### ⚠ PRECAUCIÓN:

- Antes de enchufar la herramienta, compruebe siempre para cerciorarse de que el gatillo interruptor se acciona debidamente y que vuelve a la posición "OFF" cuando lo suelta.
- El interruptor puede ser bloqueado en la posición "ON" para mayor comodidad del operario durante una utilización prolongada. Tenga precaución cuando bloquee la herramienta en la posición "ON" y mantenga la herramienta firmemente empuñada.

Para poner en marcha la herramienta, simplemente apriete el gatillo interruptor. Suelte el gatillo interruptor para parar.

Para una operación continua, apriete el gatillo interruptor y después presione hacia dentro el botón de bloqueo.

Para parar la herramienta desde la posición bloqueada, apriete el gatillo interruptor completamente, después suéltelo.

### Espesor de corte permisible (Fig. 2)

La ranura encima de la horquilla actúa como medidor de espesor para cortar una placa de acero blando o inoxidable. Si el material encaja en la ranura, éste podrá ser cortado.

El espesor de los materiales a cortar depende del tipo (resistencia) de material. El espesor máximo de corte se indica en la tabla de abajo en términos de varios materiales. El intentar cortar materiales más gruesos que los indicados resultará en una rotura de la herramienta y/ o posibles daños personales. Manténgase entre los espesores mostrados en la tabla.

Capacidades máximas de corte	mm	ga.
Acero de hasta 400 N/mm <sup>2</sup>	3,2	10
Acero de hasta 600 N/mm <sup>2</sup>	2,5	13
Acero de hasta 800 N/mm <sup>2</sup>	1,5	17
Aluminio de hasta 200 N/mm <sup>2</sup>	4,0	9

006426

## MONTAJE

### ⚠ PRECAUCIÓN:

- Asegúrese siempre de que la herramienta esté apagada y desenchufada antes de realizar cualquier trabajo en ella.

### Inspección de la cuchilla

Antes de utilizar la herramienta, compruebe las cuchillas para ver si están gastadas. Las cuchillas desafiladas y gastadas resultarán en una operación de corte deficiente, y la vida de servicio de la herramienta se acortará.

La vida de servicio de las cuchillas varía en función de los materiales a cortar y de la holgura de cuchilla fijada. En términos generales, una cuchilla puede cortar unos 500 m de acero suave de 3,2 mm con un filo de corte (en total 2.000 m con cuatro filos de corte).

### Giro o reemplazo de las cuchillas (Fig. 3, 4, 5, 6 y 7)

Ambas cuchillas superior e inferior disponen de cuatro filos de corte en cada lado (el frontal y el posterior). Cuando el filo de corte se desafilé, gire las cuchillas superior e inferior 90° para exponer los filos de corte nuevos.

Cuando todos los ocho filos estén desafilados en las cuchillas superior e inferior, reemplace ambas cuchillas con unas nuevas. Cada vez que las cuchillas sean giradas o reemplazadas, proceda como sigue.

Extraiga los pernos de fijación de la cuchilla con la llave hexagonal suministrada y luego gire o reemplace las cuchillas.

Instale la cuchilla superior y apriete el perno de fijación con la llave hexagonal. Presione hacia arriba la cuchilla superior mientras la aprieta.

Después de sujetar la cuchilla superior, asegúrese de que no quede holgura entre la cuchilla superior y la superficie biselada del sujetador de cuchilla.

Después instale la cuchilla inferior igual que la cuchilla superior mientras ajusta la holgura entre la cuchilla superior y las cuchillas inferiores. Cuando realice este ajuste, la cuchilla superior deberá estar en la posición bajada.

Primero, apriete ligeramente el perno de fijación de la cuchilla inferior, después inserte el medidor de espesor para la holgura que desea.

El espesor de corte está indicado en el medidor de espesor por lo que deberán utilizarse las combinaciones mostradas en la tabla de abajo. Regule el perno de posicionamiento de la cuchilla inferior en la horquilla hasta obtener una holgura que permita al medidor de espesor moverse solamente con algo de dificultad. Después apriete firmemente el perno de fijación de la cuchilla inferior. Finalmente, apriete la tuerca hexagonal para sujetar el perno de posicionamiento de la cuchilla inferior.

### Combinaciones de medidor de espesor

Espesor del material	2,3 mm (14 ga.)	2,5 mm (13 ga.)	3,2 mm (10 ga.)
Combinaciones de medidor de espesor	1,0 + 1,5	1,0 + 1,5	1,5 + 2,0

006427



## OPERACIÓN

### ⚠ PRECAUCIÓN:

- Cuando corte, ponga siempre la cizalla sobre la pieza de trabajo de forma que el material cortado quede en el lado derecho del operador.
- Sujete la herramienta firmemente con una mano en el mango principal cuando utilice la herramienta.

### Sujeción del material (Fig. 8)

El material a cortar deberá ser sujetado en un banco de trabajo con herramientas de sujeción.

### Método de corte (Fig. 9)

Para cortes uniformes, incline ligeramente la herramienta hacia atrás mientras la avanza.

### Anchura máxima de corte (Fig. 10)

Permanezca dentro de la anchura máxima de corte especificada (A):

Caso de largo de 1.800 mm.

Acero blando (espesor)	3,2 mm	Inferior a 2,3 mm
Anchura máxima de corte (A)	90 mm	Sin límite

Acero inoxidable (espesor)	2,5 mm	Inferior a 2,0 mm
Anchura máxima de corte (A)	70 mm	Sin límite

006432

### Radio mínimo de corte

El radio mínimo de corte es de 50 mm cuando se corta acero blando de 2,3 mm.

## MANTENIMIENTO

### ⚠ PRECAUCIÓN:

- Asegúrese siempre de que la herramienta esté apagada y desenchufada antes de intentar realizar una inspección o mantenimiento.
- No utilice nunca gasolina, bencina, disolvente, alcohol o similares. Podría producir descoloración, deformación o grietas.

La herramienta y sus aberturas de ventilación han de mantenerse limpias. Limpie las aberturas de ventilación de la herramienta regularmente o siempre que comiencen a estar obstruidas.

### Reemplazo de las escobillas de carbón (Fig. 11 y 12)

Extraiga e inspeccione las escobillas de carbón regularmente. Reemplácelas cuando se hayan gastado hasta la marca límite. Mantenga las escobillas de carbón limpias de forma que entren libremente en los portaescobillas. Deberá reemplazar ambas escobillas de carbón al mismo tiempo. Utilice únicamente escobillas de carbón idénticas.

Utilice un atornillador para quitar los tapones portaescobillas. Extraiga las escobillas desgastadas, inserte las nuevas y vuelva a colocar los tapones portaescobillas.

Para mantener la SEGURIDAD y la FIABILIDAD del producto, las reparaciones y cualquier otro mantenimiento o ajuste deberán ser realizados por los centros de servicio autorizado de Makita, siempre con piezas de repuesto de Makita.

## ACCESORIOS OPCIONALES

### ⚠ PRECAUCIÓN:

- Estos accesorios o aditamentos están recomendados para su uso con la herramienta Makita especificada en este manual. El uso de cualquier otro accesorio o aditamento puede suponer un riesgo de lesiones personales. Utilice el accesorio o aditamento exclusivamente para su uso declarado.

Si necesita información más detallada sobre estos accesorios, consulte con su centro local de servicio de Makita.

- Cuchillas
- Llave hexagonal
- Medidor de espesor

### NOTA:

- Algunos elementos de la lista podrán estar incluidos en el paquete de la herramienta como accesorios estándar. Pueden variar de un país a otro.

ENG905-1

### Ruido

El nivel de ruido A-ponderado típico determinado de acuerdo con la norma EN62841-2-8:

Nivel de presión sonora ( $L_{pA}$ ): 84 dB (A)

Nivel de potencia sonora ( $L_{WA}$ ): 92 dB (A)

Incerteza (K): 3 dB (A)

ENG907-1

### NOTA:

- El valor (o los valores) de emisión de ruido declarado ha sido medido de acuerdo con un método de prueba estándar y se puede utilizar para comparar una herramienta con otra.
- El valor (o valores) de emisión de ruido declarado también se puede utilizar en una valoración preliminar de exposición.

### ⚠ ADVERTENCIA:

- **Póngase protectores para oídos.**
- **La emisión de ruido durante la utilización real de la herramienta eléctrica puede variar del valor (o los valores) de emisión declarado dependiendo de las formas en las que la herramienta sea utilizada, especialmente qué tipo de pieza de trabajo se procesa.**
- **Asegúrese de identificar medidas de seguridad para proteger al operario que estén basadas en una estimación de la exposición en las condiciones reales de utilización (teniendo en cuenta todas las partes del ciclo operativo como las veces cuando la herramienta está apagada y cuando está funcionando en vacío además del tiempo de gatillo).**

ENG900-1

### Vibración

El valor total de la vibración (suma de vectores triaxiales) determinado de acuerdo con la norma EN62841-2-8:

Modo tarea: corte de chapa de acero

Emisión de vibración ( $a_h$ ): 17,0 m/s<sup>2</sup>

Incerteza (K): 1,5 m/s<sup>2</sup>

**NOTA:**

- El valor (o los valores) total de emisión de vibración declarado ha sido medido de acuerdo con un método de prueba estándar y se puede utilizar para comparar una herramienta con otra.
- El valor (o los valores) total de emisión de vibración declarado también se puede utilizar en una valoración preliminar de exposición.

** ADVERTENCIA:**

- **La emisión de vibración durante la utilización real de la herramienta eléctrica puede variar del valor (o los valores) de emisión declarado dependiendo de las formas en las que la herramienta sea utilizada, especialmente qué tipo de pieza de trabajo se procesa.**
- **Asegúrese de identificar medidas de seguridad para proteger al operario que estén basadas en una estimación de la exposición en las condiciones reales de utilización (teniendo en cuenta todas las partes del ciclo operativo como las veces cuando la herramienta está apagada y cuando está funcionando en vacío además del tiempo de gatillo).**

**DECLARACIONES DE CONFORMIDAD****Para países europeos solamente**

Las declaraciones de conformidad están incluidas como Anexo A de este manual de instrucciones.

**Explicação geral**

1	Gatilho do interruptor	7	Perno de fixação da lâmina superior	13	Porca sextavada
2	Botão de bloqueio	8	Lâmina superior	14	Medidor de espessura
3	Espessura do aço inoxidável: 2,5 mm (3/32")	9	Apertar	15	Suporte de trabalho
4	Espessura do aço macio: 3,2 mm (1/8")	10	Suporte da lâmina	16	Linha de corte
5	Chave hexagonal	11	Não pode haver folga	17	Marca limite
6	Lâmina inferior	12	Perno de posicionamento da lâmina inferior	18	Chave de parafusos
				19	Tampa do porta escovas

**ESPECIFICAÇÕES**

Modelo		JS3201
Capacidades máx. de corte	Aço até 400 N/mm <sup>2</sup>	3,2 mm (10 ga.)
	Aço até 600 N/mm <sup>2</sup>	2,5 mm (13 ga.)
	Aço até 800 N/mm <sup>2</sup>	1,5 mm (17 ga.)
	Alumínio até 200 N/mm <sup>2</sup>	4,0 mm (9 ga.)
Raio mín. de corte		50 mm
Movimentos por minuto (min <sup>-1</sup> )		1.600
Comprimento total		213 mm
Peso líquido		3,4 kg
Classe de segurança		□/II

GEB027-3

- Devido a um programa contínuo de pesquisa e desenvolvimento, estas especificações podem ser alteradas sem aviso prévio.
- As especificações podem variar de país para país.
- Peso de acordo com o Procedimento 01/2014 da EPTA (European Power Tool Association)

ENE037-1

**Utilização a que se destina**

A ferramenta foi concebida para cortar chapas de aço e de aço inoxidável.

ENF002-2

**Alimentação**

A ferramenta só deve ser ligada a uma fonte de alimentação com a mesma voltagem da indicada na placa de características, e só funciona com alimentação CA monofásica. Tem um sistema de isolamento duplo e pode, por isso, utilizar também tomadas sem ligação à terra.

GEA010-2

**Avisos gerais de segurança para ferramentas eléctricas**

**⚠ AVISO!** Leia todos os avisos de segurança, instruções e especificações fornecidos com esta ferramenta eléctrica. O não cumprimento de todas as instruções indicadas em baixo pode resultar em choque eléctrico, incêndio e/ou ferimentos graves.

**Guarde todos os avisos e instruções para futuras referências.**

O termo "ferramenta eléctrica" nos avisos refere-se às ferramentas eléctricas ligadas à corrente eléctrica (com cabo) ou às ferramentas eléctricas operadas por meio de bateria (sem cabo).

**AVISOS DE SEGURANÇA PARA A TESOURA**

1. **Segure a ferramenta firmemente.**
2. **Prenda a peça de trabalho firmemente.**
3. **Mantenha as mãos afastadas das partes em movimento.**
4. **As extremidades e aparas da peça de trabalho são afiadas.**  
Use luvas. Para evitar ferimentos também se recomenda o uso de sapatos com sola grossa.
5. **Não coloque a ferramenta sobre as aparas da peça de trabalho. Caso contrário pode causar estragos e danificar a ferramenta.**
6. **Não deixe a ferramenta a funcionar. Opere a ferramenta apenas quando a estiver a agarrar.**
7. **Certifique-se sempre que possui uma base firme.**  
Certifique-se de que ninguém está por baixo quando usa a ferramenta em locais elevados.
8. **Não toque na lâmina ou na peça de trabalho imediatamente depois da operação; podem estar extremamente quentes e queimar-lhe a pele.**
9. **Evite cortar fios eléctricos. Pode causar um acidente grave devido ao choque eléctrico.**
10. **Não opere a ferramenta desnecessariamente sem carga.**

**GUARDE ESTAS INSTRUÇÕES.**

### ⚠️ AVISO:

**NÃO permita que conforto ou familiaridade com o produto (adquirido com o uso repetido) substitua a aderência estrita às regras de segurança da ferramenta. MÁ INTERPRETAÇÃO ou não seguimento das regras de segurança estabelecidas neste manual de instruções pode causar danos pessoais sérios.**

## DESCRIÇÃO FUNCIONAL

### ⚠️ PRECAUÇÃO:

- Certifique-se sempre de que a ferramenta está desligada e a ficha retirada da tomada antes de regular ou verificar o funcionamento da ferramenta.

### Ação do interruptor (Fig. 1)

#### ⚠️ PRECAUÇÃO:

- Antes de ligar a ferramenta à corrente eléctrica, verifique sempre se o gatilho do interruptor funciona correctamente e regressa à posição "OFF" (desligado) quando o solta.
- O interruptor pode ser bloqueado na posição "ON" (ligado) para conforto do operador durante a utilização prolongada. Tenha cuidado ao bloquear a ferramenta na posição "ON" (ligada) e segure-a com firmeza.

Para ligar a ferramenta, carregue simplesmente no gatilho do interruptor. Liberte o gatilho do interruptor para parar.

Para operação contínua, aperte o gatilho do interruptor e em seguida carregue no botão de bloqueio.

Para parar a ferramenta da posição de bloqueada, aperte completamente o gatilho do interruptor, em seguida solte-o.

### Espessura de corte possível (Fig. 2)

A ranhura na forquilha de suporte serve como um medidor de espessura para cortar chapas de aço macio ou de aço inoxidável. Se o material encaixar na ranhura, ele pode ser cortado.

A espessura do material a ser cortado depende do tipo (resistência) do mesmo. O quadro abaixo indica a espessura máxima de corte conforme os materiais. Se tentar cortar materiais mais grossos do que os indicados, danificará a ferramenta e poderá causar acidentes pessoais. Cumpra as espessuras descritas no quadro.

Capacidades máx. de corte	mm	ga.
Aço até 400 N/mm <sup>2</sup>	3,2	10
Aço até 600 N/mm <sup>2</sup>	2,5	13
Aço até 800 N/mm <sup>2</sup>	1,5	17
Alumínio até 200 N/mm <sup>2</sup>	4,0	9

006426

## ASSEMBLAGEM

### ⚠️ PRECAUÇÃO:

- Certifique-se sempre de que a ferramenta está desligada e a ficha retirada da tomada antes de executar qualquer trabalho na ferramenta.

## Inspecção das lâminas

Antes de utilizar a ferramenta verifique se as lâminas estão gastas. As lâminas mal afiadas e gastas provocam um trabalho imperfeito e encurtam o tempo de vida útil da ferramenta.

O tempo de vida útil das lâminas varia em termos dos materiais a cortar e da folga da lâmina fixa.

Em termos gerais, uma lâmina pode cortar cerca de 500 m de aço macio de 3,2 mm com uma aresta de corte (total de 2.000 m com quatro arestas de corte).

### Como rodar ou substituir as lâminas (Fig. 3, 4, 5, 6 e 7)

Tanto a lâmina superior como a inferior têm quatro arestas de corte em cada lado (frente e atrás). Quando a aresta de corte ficar sem fio, rode tanto a lâmina superior como a inferior de 90° para expor novas arestas de corte.

Quando todas as oito arestas perderem o fio tanto na lâmina superior como inferior, substitua as duas lâminas por novas. De cada vez que rodar as lâminas ou as substituir, proceda como se segue.

Retire os pernos que prendem as lâminas com a chave hexagonal fornecida e em seguida rode ou substitua as lâminas.

Coloque a lâmina superior e aperte o perno de fixação da lâmina superior com a chave hexagonal. Faça pressão na lâmina superior enquanto a aperta.

Depois de fixar a lâmina superior, certifique-se de que não fica nenhuma folga entre a lâmina superior e a superfície inclinada do suporte da lâmina.

Em seguida instale a lâmina inferior como a lâmina superior enquanto ajusta a folga entre a lâmina superior e as lâminas inferiores. Quando executar este ajustamento, a lâmina superior deve estar na posição descida.

Primeiro, aperte parcialmente o perno de fixação da lâmina inferior, em seguida insira o medidor de espessura para a folga desejada.

A espessura de corte é indicada no medidor de espessura para que as combinações mostradas na tabela abaixo devam ser utilizadas. Maneje o perno de posicionamento da lâmina inferior na forquilha de suporte até a folga ser tal que o medidor de espessura se desloque apenas com alguma dificuldade. Em seguida aperte firmemente o perno de fixação da lâmina inferior. Finalmente, aperte a porca sextavada para prender o perno de posicionamento da lâmina inferior.

### Combinações do medidor de espessura

Espessura do material	2,3 mm (14 ga.)	2,5 mm (13 ga.)	3,2 mm (10 ga.)
Combinações do medidor de espessura	1,0 + 1,5	1,0 + 1,5	1,5 + 2,0

006427

## OPERAÇÃO

### ⚠ PRECAUÇÃO:

- Durante o corte, coloque sempre a tesoura na peça de trabalho para que o material cortado esteja posicionado no lado certo face ao operador.
- Agarre firmemente na ferramenta com uma mão na pega principal quando trabalhar com a ferramenta.

### Segurar o material (Fig. 8)

Os materiais a cortar deverão ser seguros numa bancada com suportes.

### Método de corte (Fig. 9)

Para cortes suaves, incline ligeiramente a ferramenta para trás enquanto avança com ela.

### Largura máxima de corte (Fig. 10)

Observe a largura máxima de corte especificada (A): no caso de uma largura de 1.800 mm.

Aço macio (espessura)	3,2 mm	Inferior a 2,3 mm
Largura máx. de corte (A)	90 mm	Ilimitada

Aço inoxidável (espessura)	2,5 mm	Inferior a 2,0 mm
Largura máx. de corte (A)	70 mm	Ilimitada

006432

### Raio mínimo de corte

O raio mínimo de corte é de 50 mm quando cortar aço macio de 2,3 mm.

## MANUTENÇÃO

### ⚠ PRECAUÇÃO:

- Certifique-se sempre de que a ferramenta está desligada e a ficha retirada da tomada antes de executar qualquer inspeção ou manutenção.
- Nunca utilize gasolina, benzina, diluente, álcool ou produtos semelhantes. Pode ocorrer a descoloração, deformação ou rachaduras.

A ferramenta e os orifícios de ventilação têm de ser mantidos limpos. Limpe regularmente os orifícios de ventilação da ferramenta ou sempre que começarem a ficar obstruídos.

### Substituição das escovas de carvão (Fig. 11 e 12)

Retire e verifique regularmente as escovas de carvão. Substitua-as quando estiverem gastas até à marca limite. Mantenha as escovas de carvão limpas e a deslizarem nos suportes. As duas escovas de carvão devem ser substituídas ao mesmo tempo. Só utilize escovas de carvão idênticas.

Utilize uma chave de parafusos para retirar as tampas do porta-escovas. Retire as escovas de carvão usadas, coloque as novas e prenda as tampas dos porta-escovas.

Para manter a SEGURANÇA e FIABILIDADE, as reparações e outras acções de manutenção ou ajustes devem ser executados pelos Centros de assistência autorizados da Makita, utilizando sempre peças de substituição Makita.

## ACESSÓRIOS OPCIONAIS

### ⚠ PRECAUÇÃO:

- Estes acessórios ou peças são recomendados para utilização com a ferramenta Makita especificada neste manual. A utilização de outros acessórios ou peças pode ser perigosa para as pessoas. Utilize apenas acessórios ou peças para os fins indicados.

Se precisar de ajuda para obter mais informações relativas a estes acessórios, entre em contacto com o centro de assistência Makita local.

- Lâminas
- Chave hexagonal
- Medidor de espessura

### NOTA:

- Alguns itens da lista podem estar incluídos na embalagem da ferramenta como acessórios padrão. Eles podem variar de país para país.

ENG905-1

### Ruído

A característica do nível de ruído A determinado de acordo com EN62841-2-8:

Nível de pressão de som ( $L_{pA}$ ): 84 dB (A)  
Nível de potência sonora ( $L_{WA}$ ): 92 dB (A)  
Variabilidade (K): 3 dB (A)

ENG907-1

### NOTA:

- O(s) valor(es) da emissão de ruído indicado(s) foi medido de acordo com um método de teste padrão e pode ser utilizado para comparar duas ferramentas.
- O(s) valor(es) da emissão de ruído indicado(s) pode também ser utilizado na avaliação preliminar da exposição.

### ⚠ AVISO:

- Utilize protectores auriculares.
- A emissão de ruído durante a utilização real da ferramenta eléctrica pode diferir do(s) valor(es) indicado(s), dependendo das formas como a ferramenta é utilizada, especialmente o tipo de peça de trabalho que é processada.
- Certifique-se de identificar as medidas de segurança para protecção do operador que sejam baseadas em uma estimativa de exposição em condições reais de utilização (considerando todas as partes do ciclo de operação, tal como quando a ferramenta está desligada e quando está a funcionar em marcha lenta além do tempo de accionamento).

ENG900-1

### Vibração

O valor total da vibração (soma vectorial tri-axial) determinado de acordo com EN62841-2-8:

Modo de funcionamento: cortar chapa de metal  
Emissão de vibração ( $a_h$ ): 17,0 m/s<sup>2</sup>  
Variabilidade (K): 1,5 m/s<sup>2</sup>

ENG901-2

### NOTA:

- O(s) valor(es) total(ais) de vibração indicado(s) foi medido de acordo com um método de teste padrão e pode ser utilizado para comparar duas ferramentas.
- O(s) valor(es) total(ais) de vibração indicado(s) pode também ser utilizado na avaliação preliminar da exposição.

 **AVISO:**

- A emissão de vibração durante a utilização real da ferramenta eléctrica pode diferir do(s) valor(es) indicado(s), dependendo das formas como a ferramenta é utilizada, especialmente o tipo de peça de trabalho que é processada.
- Certifique-se de identificar as medidas de segurança para protecção do operador que sejam baseadas em uma estimativa de exposição em condições reais de utilização (considerando todas as partes do ciclo de operação, tal como quando a ferramenta está desligada e quando está a funcionar em marcha lenta além do tempo de accionamento).

## **DECLARAÇÕES DE CONFORMIDADE**

### **Apenas para os países europeus**

As Declarações de conformidade estão incluídas no Anexo A deste manual de instruções.

**Illustrationsoversigt**

1 Afbryderknop	7 Fastgørelsesbolt for øvre kniv	15 Emneholder
2 Låseknop	8 Øvre kniv	16 Snitlinje
3 Tykkelsesmåler for rustfrit stål: 2,5 mm (3/32")	9 Stram	17 Grænsemærke
4 Tykkelsesmåler for almindeligt stål: 3,2 mm (1/8")	10 Knivholder	18 Skruetrækker
5 Sekskantnøgle	11 Intet mellemrum tilladt	19 Kulbørsteholderdæksel
6 Nedre kniv	12 Pasbolt for nedre kniv	
	13 Sekskantmøtrik	
	14 Tykkelsesmåler	

**SPECIFIKATIONER**

Model		JS3201
Maks. snitkapacitet	Stål op til 400 N/mm <sup>2</sup>	3,2 mm (10 ga.)
	Stål op til 600 N/mm <sup>2</sup>	2,5 mm (13 ga.)
	Stål op til 800 N/mm <sup>2</sup>	1,5 mm (17 ga.)
	Aluminium op til 200 N/mm <sup>2</sup>	4,0 mm (9 ga.)
Min. snitradius		50 mm
Slag pr. minut (min <sup>-1</sup> )		1 600
Længde i alt		213 mm
Nettovægt		3,4 kg
Sikkerhedsklasse		□/II

- På grund af vores kontinuerlige forskningsprogrammer og udvikling, kan hosstående specifikationer blive ændret uden varsel.
- Specifikationer kan variere fra land til land.
- Vægt i henhold til EPTA-Procedure 01/2014

ENE037-1

**Tilsigtet anvendelse**

Maskinen er beregnet til skæring af pladestål og rustfrit pladestål.

ENF002-2

**Strømforsyning**

Maskinen må kun tilsluttes en strømforsyning med samme spænding som angivet på typeskiltet og kan kun anvendes på enfaset vekselstrømforsyning. De er dobbeltisolerede og kan derfor også tilsluttes stikkontakter uden jordledning.

GEA010-2

**Almindelige sikkerhedsregler for el-værktøj**

**⚠ ADVARSEL!** Læs alle de sikkerhedsadvarsler, instruktioner, illustrationer og specifikationer, der følger med denne maskine. Forsømmelse af at overholde alle nedenstående instruktioner kan medføre elektrisk stød, brand og/eller alvorlig personskade.

**Gem alle advarsler og instruktioner til fremtidig reference.**

Ordet "el-værktøj" i advarselne henviser til det netforsynede (netledning) el-værktøj eller batteriforsynede (akku) el-værktøj.

GEB027-3

**SIKKERHEDSFORSKRIFTER FOR  
PLADESAKS**

1. Hold godt fast i maskinen.
2. Spænd arbejdsemnet godt fast.
3. Hold hænderne væk fra bevægende dele.
4. Kanter på og spåner fra arbejdsemnet er skarpe. Bær handsker. Det anbefales også, at man bærer sko med tykke såler for at undgå tilskadekomst.
5. Stil ikke maskinen oven på spåner fra arbejdsemnet. Dette kan forårsage skade på og problemer med maskinen.
6. Lad ikke maskinen køre i tomgang. Anvend kun maskinen håndholdt.
7. Vær altid sikker på, at De har et godt fodfæste. Vær sikker på, at der ikke befinder sig nogen nedeunder, når maskinen anvendes i højden.
8. Rør ikke ved kniven eller arbejdsemnet umiddelbart efter anvendelsen, da de kan være meget varme og give hudforbrændinger.
9. Undgå at skære elektriske ledninger over. Det kan give elektrisk stød med en alvorlig ulykke til følge.
10. Anvend ikke maskinen unødvendigt i ubelastet tilstand.

**GEM DENNE BRUGSANVISNING.**

**⚠ ADVARSEL:**

LAD IKKE bekvemmelighed eller kendskab til produktet (opnået gennem gentagen brug) forhindre, at sikkerhedsforskrifterne for produktet nøje overholdes. MISBRUG eller forsømmelse af at følge de i denne brugsvejledning givne sikkerhedsforskrifter kan føre til, at De kommer alvorligt til skade.

## FUNKTIONSBESKRIVELSE

### ⚠ FORSIGTIG:

- Sørg altid for, at der er slukket for værktøjet og at den er taget ud af forbindelse, inden værktøjets funktion justeres eller kontrolleres.

### Afbryderanvendelse (Fig. 1)

#### ⚠ FORSIGTIG:

- Før maskinen sættes i strømforbindelse, bør De altid kontrollere, at afbryderknappen fungerer korrekt og returnerer til "OFF"-stillingen, når den slippes.
- Kontakten kan låses i "ON"-stillingen for at gøre det nemmere for brugeren ved længere tids brug af maskinen. Vær forsigtig, når maskinen låses i "ON"-stillingen, og hold godt fast i maskinen.

For at starte værktøjet, trykkes der blot på afbryderknappen. Slip afbryderknappen for at stoppe. For uafbrudt anvendelse trykkes afbryderknappen ind, hvorefter låseknappen trykkes ind.

For at stoppe maskinen fra den låste position, skal man trykke afbryderknappen helt ind og derefter slippe den.

### Tilladt klippetykkelse (Fig. 2)

Rillen på kraven virker som en tykkelsesmåler for klipping af plader af almindeligt stål eller rustfrit stål. Hvis materialet kan gå ind i rillen, kan det klippes.

Tykkelsen på de materialer, der kan klippes, afhænger af materialets type (styrke). Den maksimale klippe-tykkelse for forskellige materialer er angivet i tabellen nedenfor. Forsøg på at klippe tykkere materialer end de angivne, vil resultere i maskinsammenbrud og/eller risiko for tilskadekomst. Hold tykkelsen inden for den i tabellen viste.

Maks. snitkapacitet	mm	ga.
Stål op til 400 N/mm <sup>2</sup>	3,2	10
Stål op til 600 N/mm <sup>2</sup>	2,5	13
Stål op til 800 N/mm <sup>2</sup>	1,5	17
Aluminium op til 200 N/mm <sup>2</sup>	4,0	9

006426

## SAMLING

### ⚠ FORSIGTIG:

- Sørg altid for at værktøjet er slukket og netstikket trukket ud, inden der foretages noget arbejde på selve værktøjet.

### Kontrol af knive

Tjek knivene for slitage, inden maskinen anvendes. Sløve, slidte knive vil give en dårlig klipping, og maskinens levetid vil forkortes.

Knivenes levetid varierer i henhold til de materialer, der skal klippes og den faste knivs mellemrum.

Groft sagt kan en kniv klippe omkring 500 m 3,2 mm stål med én knivsæg (2 000 m i alt med fire knivsægge).

### Rotation eller udskiftning af knive (Fig. 3, 4, 5, 6 og 7)

Både de øvre og nedre knive har fire ægge på hver side (for og bag). Når æggen bliver sløv, drejes både de øvre og nedre knive 90° for at få nye ægge frem.

Når alle otte ægge er sløve på både de øvre og nedre knive, skal begge knive udskiftes med nye. Gå frem som følger, hver gang bladene roteres eller skiftes ud.

Fjern fastgørelsesboltene med den medfølgende sekskantnøgle og drej eller udskift knivene.

Sæt den øvre kniv på, og stram fastgørelsesboltene for den øvre kniv med sekskantnøglen. Tryk den øvre kniv op, mens der strammes.

Efter fastspænding af den øvre kniv, skal det kontrolleres, at der ikke er noget mellemrum mellem den øvre kniv og den reftede overflade på knivholderen.

Monter derefter den nedre kniv i lighed med den øvre kniv, idet mellemrummet mellem den øvre kniv og de nedre knive indstilles. Når denne indstilling udføres, bør den øvre kniv være i den sænkede position.

Stram først den nedre kniv halvt og sæt derefter tykkelsesmåleren for det ønskede mellemrum ind.

Klippetykkelsen er angivet på tykkelsesmåleren, så de i skemaet herunder viste kombinationer bør anvendes. Brug den nedre knivs pasbolt på kraven, indtil mellemrummet er således, at tykkelsesmåleren kun flytter sig med nogen vanskelighed. Stram derefter den nedre knivs pasbolt. Stram til sidst sekskantmøtriken for at fastholde den nedre knivs pasbolt.

### Tykkelsesmålerkombinationer

Materialetykkelse	2,3 mm (14 ga.)	2,5 mm (13 ga.)	3,2 mm (10 ga.)
Tykkelsesmåler- kombinationer	1,0 + 1,5	1,0 + 1,5	1,5 + 2,0

006427

## BETJENING

### ⚠ FORSIGTIG:

- Når der klippes, skal pladesaksen altid anbringes på arbejdsemnet således, at det fraklippede materiale havner på operatørens højre side.
- Hold maskinen godt fast med den ene hånd på hovedhåndtaget, når maskinen anvendes.

### Fastgørelse af materiale (Fig. 8)

Emner, der skal klippes, skal fastgøres til bænken ved hjælp af emneholdere.

### Klippemetode (Fig. 9)

For opnå jævne klip, skal maskinen vippes en smule bagud, mens den føres frem.

### Maks. klippebredde (Fig. 10)

Hold bredden inden for den specificerede, maksimale klippebredde (A):

Eksempel på en længde på 1 800 mm.

Alm. stål (tykkelse)	3,2 mm	Under 2,3 mm
Maks. klippebredde (A)	90 mm	Ingen grænse

Rustfrit (tykkelse)	2,5 mm	Under 2,0 mm
Maks. klippebredde (A)	70 mm	Ingen grænse

006432

### Min. klipperadius

Min. klipperadius er 50 mm, når der klippes 2,3 mm almindeligt stål.



## VEDLIGEHOLDELSE

### ⚠ FORSIGTIG:

- Kontroller altid, at værktøjet er slået fra, og at netstikket er trukket ud, inden der udføres eftersyn eller vedligeholdelse.
- Anvend aldrig benzin, rensbenzin, fortynder, alkohol og lignende. Resultatet kan blive misfarvning, deformation eller revner.

Maskinen og dens ventilationsåbninger skal altid holdes rene. Rengør maskinens ventilationsåbninger med jævne mellemrum eller når ventilationsåbningerne begynder at blive tilstoppede.

### Udskiftning af kulbørster (Fig. 11 og 12)

Tag kulbørsterne ud og efterse dem med jævne mellemrum. Skift dem ud, når de er slidt ned til grænsemærket. Hold kulbørsterne rene og i stand til frit at glide ind i holderne. Begge kulbørster skal udskiftes samtidigt. Anvend kun identiske kulbørster.

Benyt en skruetrækker til at afmontere kulbørsteholderdækslerne. Tag de slidte kulbørster ud, sæt de nye i, og fastgør derefter kulbørsteholderdækslerne.

For at opretholde produktets SIKKERHED og PÅLIDELIGHED bør reparation, vedligeholdelse og justering kun udføres af et Makita Service Center med anvendelse af original Makita udskiftningsdele.

## EKSTRAUDSTYR

### ⚠ FORSIGTIG:

- Det følgende tilbehør og ekstraudstyr er anbefalet til brug med Deres Makita værktøjet, der er beskrevet i denne brugsanvisning. Anvendelse af andet tilbehør eller ekstraudstyr kan udgøre en risiko for personskade. Anvend kun tilbehør og ekstraudstyr til det beskrevne formål.

Hvis De har behov for yderligere detaljer om dette tilbehør, bedes De kontakte Deres lokale Makita Service Center.

- Knive
- Sekskantnøgle
- Tykkelsesmåler

### BEMÆRK:

- Nogle ting på denne liste kan være inkluderet i værktøjspakken som standardtilbehør. Det kan være forskelligt fra land til land.

ENG905-1

### Lyd

Det typiske A-vægtede støjniveau bestemt i overensstemmelse med EN62841-2-8:

Lydtryksniveau ( $L_{pA}$ ): 84 dB (A)  
Lydeffektniveau ( $L_{WA}$ ): 92 dB (A)  
Usikkerhed (K): 3 dB (A)

ENG907-1

### BEMÆRK:

- De(n) angivne støjemissionsværdi(er) er målt i overensstemmelse med en standardtestmetode og kan anvendes til at sammenligne en maskine med en anden.
- De(n) angivne støjemissionsværdi(er) kan også anvendes i en præliminær eksponeringsvurdering.

### ⚠ ADVARSEL:

- Bær høreværn.
- Støjemissionen under den faktiske anvendelse af maskinen kan være forskellig fra de(n) angivne værdi(er), afhængigt af den måde hvorpå maskinen anvendes, især den type arbejdsemne der behandles.
- Sørg for at identificere de sikkerhedsforskrifter til beskyttelse af operatøren, som er baseret på en vurdering af eksponering under de faktiske brugsforhold (med hensyntagen til alle dele i brugscyklussen, f.eks. de gange, hvor maskinen er slukket, og når den kører i tomgang i tilgift til afbrydertiden).

ENG900-1

### Vibration

Vibrations totalværdi (tre-aksial vektorsum) bestemt i overensstemmelse med EN62841-2-8:

Arbejdsindstilling: klipning af plademetal  
Vibrationsafgivelse ( $a_h$ ): 17,0 m/s<sup>2</sup>  
Usikkerhed (K): 1,5 m/s<sup>2</sup>

ENG901-2

### BEMÆRK:

- De(n) angivne totalværdi(er) for vibration er målt i overensstemmelse med en standardtestmetode og kan anvendes til at sammenligne en maskine med en anden.
- De(n) angivne totalværdi(er) for vibration kan også anvendes i en præliminær eksponeringsvurdering.

### ⚠ ADVARSEL:

- Vibrationsemmissionen under den faktiske anvendelse af maskinen kan være forskellig fra de(n) angivne værdi(er), afhængigt af den måde hvorpå maskinen anvendes, især den type arbejdsemne der behandles.
- Sørg for at identificere de sikkerhedsforskrifter til beskyttelse af operatøren, som er baseret på en vurdering af eksponering under de faktiske brugsforhold (med hensyntagen til alle dele i brugscyklussen, f.eks. de gange, hvor maskinen er slukket, og når den kører i tomgang i tilgift til afbrydertiden).

## OVERENSSTEMMELSESERKLÆRINGER

### Kun for lande i Europa

Overensstemmelseserklæringerne er inkluderet i Bilag A i denne brugsanvisning.

**Περιγραφή γενικής άποψης**

1 Σκανδάλη διακόπτης	7 Μπουλόνι στερέωσης πάνω λάμας	14 Παχύμετρο
2 Κουμπί ασφάλισης	8 Πάνω λάμα	15 Στερεωτής τεμαχίου
3 Μετρητής για ανοξειδωτο: 2,5 χιλ (3/32")	9 Σφίξτε	16 Γραμμή κοπής
4 Μετρητής για μαλακό ατσάλι: 3,2 χιλ (1/8")	10 Θήκη λάμας	17 Σημάδι ορίου
5 Εξαγωνικό κλειδί	11 Απαγορεύεται να υπάρχει κενό	18 Κατσαβίδι
6 Κάτω λάμα	12 Ρυθμιστική βίδα κάτω λάμας	19 Καπάκι θήκης καρβουνακίου
	13 Εξαγωνικό παξιμάδι	

**ΤΕΧΝΙΚΑ ΧΑΡΑΚΤΗΡΙΣΤΙΚΑ**

Μοντέλο		JS3201
Μέγ. ικανότητες κοπής	Ατσάλι μέχρι 400 N/mm <sup>2</sup>	3,2 χιλ (10 ga.)
	Ατσάλι μέχρι 600 N/mm <sup>2</sup>	2,5 χιλ (13 ga.)
	Ατσάλι μέχρι 800 N/mm <sup>2</sup>	1,5 χιλ (17 ga.)
	Αλουμίνιο μέχρι 200 N/mm <sup>2</sup>	4,0 χιλ (9 ga.)
Ελάχιστη ακτίνα κοπής		50 χιλ
Διαδρομές ανά λεπτό (Λεπ <sup>-1</sup> )		1.600
Συνολικό μήκος		213 χιλ
Καθαρό βάρος		3,4 Χγρ
Κατηγορία ασφάλειας		II/II

- Λόγω του συνεχόμενου προγράμματος που εφαρμόζουμε για έρευνα και ανάπτυξη, τα τεχνικά χαρακτηριστικά στο παρόν έντυπο υπόκεινται σε αλλαγή χωρίς προειδοποίηση.
- Τα τεχνικά χαρακτηριστικά μπορεί να διαφέρουν από χώρα σε χώρα.
- Βάρος σύμφωνα με διαδικασία ΕΡΤΑ 01/2014

ENE037-1

GEB027-3

**Προοριζόμενη χρήση**

Το μηχάνημα προορίζεται για την κοπή ατσαλολαμαρίνας και ανοξειδωτής ατσαλολαμαρίνας.

ENF002-2

**Ρευματοδότηση**

Το μηχάνημα πρέπει να συνδέεται μόνο με παροχή ρεύματος της ίδιας τάσης με αυτή που αναγράφεται στην πινακίδα ονομαστικών τιμών και μπορεί να λειτουργήσει μόνο με εναλλασσόμενο μονοφασικό ρεύμα. Τα μηχανήματα αυτά έχουν διπλή μόνωση και, κατά συνέπεια, μπορούν να συνδεθούν σε ακροδέκτες χωρίς σύρμα γείωσης.

GEA010-2

**Γενικές προειδοποιήσεις ασφαλείας για το ηλεκτρικό εργαλείο**

**⚠ ΠΡΟΕΙΔΟΠΟΙΗΣΗ** Διαβάστε όλες τις προειδοποιήσεις ασφαλείας, οδηγίες, εικονογραφίες και προδιαγραφές που παρέχονται με αυτό το ηλεκτρικό εργαλείο. Η μη τήρηση όλων των οδηγιών που αναγράφονται κατωτέρω μπορεί να καταλήξει σε ηλεκτροπληξία, πυρκαγιά ή/και σοβαρό τραυματισμό.

**Φυλάξτε όλες τις προειδοποιήσεις και τις οδηγίες για μελλοντική παραπομπή.**

Στις προειδοποιήσεις, ο όρος “ηλεκτρικό εργαλείο” αναφέρεται σε ηλεκτρικό εργαλείο που τροφοδοτείται από την κύρια παροχή ηλεκτρικού ρεύματος (με ηλεκτρικό καλώδιο) ή σε ηλεκτρικό εργαλείο που τροφοδοτείται από μπαταρία (χωρίς ηλεκτρικό καλώδιο).

**ΠΡΟΕΙΔΟΠΟΙΗΣΕΙΣ ΑΣΦΑΛΕΙΑΣ ΨΑΛΙΔΙΟΥ**

1. Κρατήστε το εργαλείο σταθερά.
2. Ασφαλίστε καλά το τεμάχιο εργασίας.
3. Μην πλησιάζετε τα χέρια σας σε κινούμενα μέρη.
4. Οι αιχμές και τα πριονίδια από το τεμάχιο εργασίας είναι αιχμηρά.  
Να φοράτε γάντια. Επίσης συνιστάται να φοράτε παπούτσια με παχιές σόλες για την αποφυγή τραυματισμού.
5. Μην αφήνετε το εργαλείο στα πριονίδια του τεμαχίου εργασίας. Αλλιώς μπορεί να προκληθεί ζημιά και πρόβλημα στο εργαλείο.
6. Μην αφήνετε το εργαλείο σε λειτουργία. Το εργαλείο πρέπει να βρίσκεται σε λειτουργία μόνο όταν το κρατάτε.
7. Να βεβαιώνεστε πάντοτε ότι στέκεστε σταθερά. Όταν χρησιμοποιείτε το εργαλείο σε υψηλές τοποθεσίες, να βεβαιώνεστε ότι δεν βρίσκεται κανένας από κάτω.
8. Μην αγγίζετε τη λάμα ή το τεμάχιο εργασίας αμέσως μετά τη λειτουργία. Μπορεί να είναι εξαιρετικά θερμά και να προκληθεί έγκαιρα στο δέρμα σας.
9. Αποφύγετε να κόβετε ηλεκτρικά καλώδια. Μπορεί να προκαλέσει σοβαρή ηλεκτροπληξία.

10. Μη θέτετε το εργαλείο σε λειτουργία χωρίς φόρτο, αν αυτό δεν είναι απαραίτητο.

## ΦΥΛΑΞΤΕ ΤΙΣ ΟΔΗΓΙΕΣ ΑΥΤΕΣ.

### ⚠️ ΠΡΟΕΙΔΟΠΟΙΗΣΗ:

**ΜΗΝ επιτρέψετε στην άνεση ή στην εξοικειωσή σας με το προϊόν (που αποκτήθηκε από επανειλημμένη χρήση) να αντικαταστήσει την αυστηρή τήρηση των κανόνων ασφαλείας του παρόντος εργαλείου. ΚΑΚΗ ΧΡΗΣΗ ή αμέλεια να ακολουθήσετε τους κανόνες ασφαλείας που διατυπώνονται σ'αυτό το εγχειρίδιο οδηγιών μπορεί να προκαλέσει σοβαρό προσωπικό τραυματισμό.**

## ΠΕΡΙΓΡΑΦΗ ΛΕΙΤΟΥΡΓΙΑΣ

### ⚠️ ΠΡΟΣΟΧΗ:

• Πάντοτε βεβαιώνετε ότι το εργαλείο είναι σβηστό και αποσυνδεδεμένο από το ρεύμα πριν ρυθμίσετε ή ελέγξετε κάποια λειτουργία στο εργαλείο.

### Δράση διακόπτη (Εικ. 1)

### ⚠️ ΠΡΟΣΟΧΗ:

- Πριν από τη σύνδεση του εργαλείου στην παροχή τροφοδοσίας, να ελέγχετε πάντα ότι η σκανδάλη διακόπτης ενεργοποιεί το εργαλείο κανονικά κι επιστρέφει στη θέση "OFF" όταν ελευθερώνεται.
- Ο διακόπτης μπορεί να ασφαλιστεί στη θέση "ON" προς διευκόλυνση του χειριστή στη διάρκεια παρατεταμένης χρήσης. Να είστε προσεκτικοί όταν ασφαλίσετε το εργαλείο στη θέση "ON" και να κρατάτε το εργαλείο σταθερά.

Για να ξεκινήσετε το εργαλείο, απλώς τραβήξτε τη σκανδάλη διακόπτη. Ελευθερώστε την σκανδάλη διακόπτη για να σταματήσετε.

Για συνεχόμενη λειτουργία, τραβήξτε τη σκανδάλη-διακόπτη και κατόπιν πατήστε το κουμπί κλειδώματος.

Για να σταματήσετε το εργαλείο από την κλειδωμένη θέση, τραβήξτε πλήρως τη σκανδάλη-διακόπτη και κατόπιν αφήστε την.

### Επιτρεπτό πάχος κοπής (Εικ. 2)

Το αυλάκωμα στο ζυγό χρησιμεύει σαν μετρητής πάχους για κόψιμο μαλακού ή ανοξείδωτου ατσάλινου φύλλου. Αν το υλικό χωράει μέσα στο αυλάκωμα, μπορεί να κοπεί.

Το πάχος του υλικού που μπορεί να κοπεί εξαρτάται από τον τύπο (αντοχή) του υλικού. Το μέγιστο πάχος κοπής υποδεικνύεται στον παρακάτω πίνακα σε σχέση με τα διάφορα υλικά. Αν επιχειρήσετε να κόψετε υλικά πιο παχιά από αυτά που υποδεικνύονται, θα προκληθεί καταστροφή του εργαλείου ή/και πιθανός τραυματισμός. Μείνετε εντός του πάχους που παρουσιάζεται στον πίνακα.

Μέγ. ικανότητες κοπής	χιλ	ga.
Ατσάλι μέχρι 400 N/mm <sup>2</sup>	3,2	10
Ατσάλι μέχρι 600 N/mm <sup>2</sup>	2,5	13
Ατσάλι μέχρι 800 N/mm <sup>2</sup>	1,5	17
Αλουμίνιο μέχρι 200 N/mm <sup>2</sup>	4,0	9

## ΣΥΝΑΡΜΟΛΟΓΗΣΗ

### ⚠️ ΠΡΟΣΟΧΗ:

• Πάντοτε βεβαιώνετε ότι το εργαλείο είναι σβηστό και αποσυνδεδεμένο από το ρεύμα πριν εκτελέσετε οποιαδήποτε εργασία στο εργαλείο.

### Επιθεώρηση λάμας

Πριν χρησιμοποιήσετε το εργαλείο, ελέγξτε τις λάμες για φθορά. Οι μη ακοιμημένες, φθαρμένες λάμες θα προκαλέσουν κακό κόψιμο και η διάρκεια ζωής του εργαλείου θα ελαττωθεί.

Η διάρκεια λειτουργίας των λαμών εξαρτάται από τα υλικά που κόβονται και το κενό της σταθερής λάμας.

Χονδρικά, μια λάμα μπορεί να κόψει περίπου 500 μέτρα μαλακό χάλυβα 3,2 χιλ. με ένα άκρο κοπής (συνολικά 2.000 μέτρα με τέσσερα άκρα κοπής).

### Γύρισμα ή αντικατάσταση λαμών (Εικ. 3, 4, 5, 6 και 7)

Και οι πάνω και οι κάτω λάμες έχουν τέσσερις λεπίδες σε κάθε πλευρά (μπροστά και πίσω). Όταν η λεπίδα δεν κόβει πλέον, γυρίστε και τις πάνω και τις κάτω λάμες 90° για να εκθέσετε τις νέες λεπίδες.

Όταν και οι οκτώ λεπίδες δεν κόβουν και στις πάνω και κάτω λάμες, αντικαταστήστε και τις δύο λάμες με καινούργιες. Κάθε φορά που θα γυρίσετε ή θα αντικαταστήσετε τις λάμες, προχωρήστε ως εξής.

Αφαιρέστε τα μπουλόνια στερέωσης της λάμας με το παρεχόμενο εξαγωνικό κλειδί και μετά γυρίστε ή αντικαταστήστε τις λάμες.

Τοποθετήστε την πάνω λάμα και σφίξτε το μπουλόνι στερέωσης πάνω λάμας με το εξαγωνικό κλειδί. Ασκήστε πίεση προς τα επάνω στην πάνω λάμα ενώ τη σφίγγετε.

Αφού ασφαλίσετε την πάνω λάμα, βεβαιωθείτε ότι δεν υπάρχει κενό μεταξύ της πάνω λάμας και της κυρτής επιφάνειας της θήκης της λάμας.

Μετά, τοποθετήστε την κάτω λάμα όπως την πάνω λάμα ενώ ρυθμίζετε το κενό μεταξύ της πάνω λάμας και των κάτω λαμών. Όταν εκτελείται αυτή η ρύθμιση, η πάνω λάμα πρέπει να βρίσκεται στη χαμηλωμένη θέση.

Πρώτον, σφίξτε μέχρι τη μέση το μπουλόνι ασφάλισης της κάτω λάμας και μετά εισάγετε το παχύμετρο για το επιθυμητό κενό.

Το πάχος κοπής υποδεικνύεται στο παχύμετρο, έτσι πρέπει να χρησιμοποιηθούν οι συνδυασμοί που εμφανίζονται στον πίνακα. Σφίξτε τη ρυθμιστική βίδα κάτω λάμας στο ζυγό μέχρι το κενό να είναι τέτοιο ώστε το παχύμετρο να μετακινείται μόνο με λίγη δυσκολία. Μετά, σφίξτε καλά τη ρυθμιστική βίδα κάτω λάμας. Τέλος, σφίξτε το εξαγωνικό παζιμάκι για να ασφαλίσετε τη ρυθμιστική βίδα κάτω λάμας.

### Συνδυασμοί παχυμέτρου

Πάχος υλικού	2,3 χιλ (14 ga.)	2,5 χιλ (13 ga.)	3,2 χιλ (10 ga.)
Συνδυασμοί παχυμέτρου	1,0 + 1,5	1,0 + 1,5	1,5 + 2,0

006427

006426

## ΛΕΙΤΟΥΡΓΙΑ

### ⚠ ΠΡΟΣΟΧΗ:

- Όταν κόβετε, πάντα να τοποθετείτε το ψαλίδι στο τεμάχιο εργασίας ώστε το υλικό που θα αποκοπεί να είναι τοποθετημένο στη δεξιά πλευρά του χειριστή.
- Κατά τη χρήση του εργαλείου, να κρατάτε το εργαλείο σταθερά με το ένα χέρι στην κύρια λαβή.

### Υλικό κρατήματος (Εικ. 8)

Τα υλικά για κόψιμο πρέπει να στερεώνονται στον πάγκο εργασίας με στερεωτές τεμαχίων.

### Μέθοδος διάτμησης (Εικ. 9)

Για ομαλές κοπές, γείρετε το εργαλείο λίγο προς τα πίσω ενώ το κινείτε εμπρός.

### Μέγιστο πλάτος κοπής (Εικ. 10)

Μείντε μέσα στο καθοριζόμενο μέγιστο πλάτος κοπής (Α):

Περίπτωση μήκους 1.800 χιλ.

Μαλακό ασάλι (πάχος)	3,2 χιλ	Κάτω από 2,3 χιλ
Μέγιστο πλάτος κοπής (Α)	90 χιλ	Χωρίς όριο

Ανοξειδωτο (πάχος)	2,5 χιλ	Κάτω από 2,0 χιλ
Μέγιστο πλάτος κοπής (Α)	70 χιλ	Χωρίς όριο

006432

### Ελάχιστη ακτίνα κοπής

Η ελάχιστη ακτίνα κοπής είναι 50 χιλ όταν κόβετε μαλακό ασάλι 2,3 χιλ.

## ΣΥΝΤΗΡΗΣΗ

### ⚠ ΠΡΟΣΟΧΗ:

- Πάντοτε βεβαιώνετε ότι το εργαλείο είναι σβηστό και αποσυνδεδεμένο από το ρεύμα πριν επιχειρήσετε να εκτελέσετε επιθεώρηση ή συντήρηση.
- Μην χρησιμοποιείτε ποτέ βενζίνη, πετρελαϊκό αιθέρα, διαλυτικό, αλκοόλη ή παρόμοιες ουσίες. Ενδέχεται να προκληθεί αποχρωματισμός παραμόρφωση ή ρωγμές.

Το εργαλείο και τα ανοίγματα εξαερισμού του πρέπει να διατηρούνται καθαρά. Να καθαρίζετε τακτικά τα ανοίγματα εξαερισμού του εργαλείου ή όταν αρχίσουν να φράσσονται.

### Αντικατάσταση καρβουνακίων (Εικ. 11 και 12)

Αφαιρείτε και ελέγχετε τα καρβουνάκια τακτικά. Αντικαθιστάτε όταν φθαρούν μέχρι το σημάδι ορίου. Διατηρείτε τα καρβουνάκια καθαρά και ελεύθερα να γλιστρούν στις θήκες. Και τα δύο καρβουνάκια πρέπει να αντικαθίστανται ταυτόχρονα. Χρησιμοποιείτε μόνο καρβουνάκια ίδιου τύπου.

Χρησιμοποιήστε ένα κατσαβίδι για να αφαιρέσετε τα καπάκια των θηκών καρβουνακίων. Βγάλτε τα φθαμένα καρβουνάκια, τοποθετήστε τα νέα και ασφαλίστε τα καπάκια των θηκών καρβουνακίων.

Για την διατήρηση της ΑΣΦΑΛΕΙΑΣ και ΑΞΙΟΠΙΣΤΙΑΣ του προϊόντος, επισκευές, οποιαδήποτε άλλη συντήρηση ή ρύθμιση πρέπει να εκτελούνται από τα Εξουσιοδοτημένα Κέντρα Εξυπηρέτησης της Makita, με χρήση πάντοτε ανταλλακτικών Makita.

## ΠΡΟΑΙΡΕΤΙΚΑ ΕΞΑΡΤΗΜΑΤΑ

### ⚠ ΠΡΟΣΟΧΗ:

- Αυτά τα ανταλλακτικά ή προσαρτήματα συνιστώνται για χρήση με το εργαλείο σας της Makita που περιγράφεται στο εγχειρίδιο αυτό. Η χρήση οτιδήποτε άλλων ανταλλακτικών ή προσαρτημάτων μπορεί να παρουσιάσουν κίνδυνο τραυματισμού σε άτομα. Χρησιμοποιήστε ανταλλακτικά ή προσαρτήματα μόνο για τον καθορισμένο σκοπό.

Εάν χρειάζεστε βοήθεια ή περισσότερες λεπτομέρειες σε σχέση με αυτά τα ανταλλακτικά, ρωτήστε το τοπικό σας Κέντρο Εξυπηρέτησης της Makita.

- Λάμες
- Εξαγωνικό κλειδί
- Παχύμετρο

### ΠΑΡΑΤΗΡΗΣΗ:

- Μερικά στοιχεία στη λίστα μπορεί να συμπεριλαμβάνονται στη συσκευασία εργαλείου ως στάνταρ εξαρτήματα. Μπορεί να διαφέρουν ανάλογα με τη χώρα.

ENG905-1

### Θόρυβος

Το τυπικό Α επίπεδο μετρημένου θορύβου καθορίζεται σύμφωνα με το EN62841-2-8:

- Στάθμη πίεσης ήχου ( $L_{pA}$ ): 84 dB (A)
- Στάθμη δύναμης ήχου ( $L_{WA}$ ): 92 dB (A)
- Αβεβαιότητα (K): 3 dB (A)

ENG907-1

### ΠΑΡΑΤΗΡΗΣΗ:

- Η δηλωμένη τιμή(ές) εκπομπής θορύβου έχει μετρηθεί σύμφωνα με την πρότυπη μέθοδο δοκιμής και μπορεί να χρησιμοποιηθεί για τη σύγκριση ενός εργαλείου με κάποιο άλλο.
- Η δηλωμένη τιμή(ές) εκπομπής θορύβου μπορεί να χρησιμοποιηθεί και στην προκαταρκτική αξιολόγηση της έκθεσης.

### ⚠ ΠΡΟΕΙΔΟΠΟΙΗΣΗ:

- Να φοράτε γυαλιά.
- Η εκπομπή θορύβου κατά τη χρήση του ηλεκτρικού εργαλείου σε πραγματικές συνθήκες μπορεί να διαφέρει από τη δηλωμένη τιμή(ές) ανάλογα με τους τρόπους χρήσης του εργαλείου, ιδιαίτερα το είδος του τεμαχίου εργασίας που υπόκειται επεξεργασία.
- Φροντίστε να λάβετε τα κατάλληλα μέτρα προστασίας του χειριστή βάσει ενός υπολογισμού της έκθεσης σε πραγματικές συνθήκες χρήσης (λαμβάνοντας υπόψη όλες τις συνιστώσες του κύκλου λειτουργίας όπως τους χρόνους που το εργαλείο είναι εκτός λειτουργίας και όταν βρίσκεται σε αδρανή λειτουργία πέραν του χρόνου ενεργοποίησης).

ENG900-1

### Κραδασμός

Η ολική τιμή δόνησης (άθροισμα τρι-αξονικού διανύσματος) καθορίζεται σύμφωνα με το EN62841-2-8:

- Είδος εργασίας: κοπή μεταλλικών φύλλων
- Εκπομπή δόνησης ( $a_{h1}$ ): 17,0 m/s<sup>2</sup>
- Αβεβαιότητα (K): 1,5 m/s<sup>2</sup>

**ΠΑΡΑΤΗΡΗΣΗ:**

- Η δηλωμένη τιμή(ές) συνολικών κραδασμών έχει μετρηθεί σύμφωνα με την πρότυπη μέθοδο δοκιμής και μπορεί να χρησιμοποιηθεί για τη σύγκριση ενός εργαλείου με κάποιο άλλο.
- Η δηλωμένη τιμή(ές) συνολικών κραδασμών μπορεί να χρησιμοποιηθεί και στην προκαταρκτική αξιολόγηση της έκθεσης.

**⚠ ΠΡΟΕΙΔΟΠΟΙΗΣΗ:**

- Η εκπομπή κραδασμών κατά τη χρήση του ηλεκτρικού εργαλείου σε πραγματικές συνθήκες μπορεί να διαφέρει από τη δηλωμένη τιμή(ές) εκπομπής ανάλογα με τους τρόπους χρήσης του εργαλείου, ιδιαίτερα το είδος του τεμαχίου εργασίας που υπόκειται επεξεργασία.
- Φροντίστε να λάβετε τα κατάλληλα μέτρα προστασίας του χειριστή βάσει ενός υπολογισμού της έκθεσης σε πραγματικές συνθήκες χρήσης (λαμβάνοντας υπόψη όλες τις συνιστώσες του κύκλου λειτουργίας όπως τους χρόνους που το εργαλείο είναι εκτός λειτουργίας και όταν βρίσκεται σε αδρανή λειτουργία πέραν του χρόνου ενεργοποίησης).

**ΔΗΛΩΣΗ ΣΥΜΜΟΡΦΩΣΗΣ****Μόνο για χώρες της Ευρώπης**

Οι Δηλώσεις Συμμόρφωσης περιλαμβάνονται στο Παράρτημα Α στο παρόν εγχειρίδιο οδηγιών.

**Genel görünüşün açıklanması**

1 Anahtar tetik	7 Üst bıçak tespit civatası	14 Kalınlık mastarı
2 Kilitleme düğmesi	8 Üst bıçak	15 İş parçası tutucu
3 Paslanmaz çelik için ölçek: 2,5 mm (3/32")	9 Sıkıştır	16 Kesme hattı
4 Yumuşak çelik için ölçek: 3,2 mm (1/8")	10 Bıçak tutucu	17 Limit işareti
5 Altıgen anahtar	11 Boşluk bırakılmamalıdır	18 Tornavida
6 Alt bıçak	12 Alt bıçak konumlandırma civatası	19 Fırça yuvası kapağı
	13 Altıgen somun	

**ÖZELLİKLER**

Model	JS3201	
Maks. kesme kapasiteleri	Çelik en çok 400 N/mm <sup>2</sup>	3,2 mm (10 ga.)
	Çelik en çok 600 N/mm <sup>2</sup>	2,5 mm (13 ga.)
	Çelik en çok 800 N/mm <sup>2</sup>	1,5 mm (17 ga.)
	Alüminyum en çok 200 N/mm <sup>2</sup>	4,0 mm (9 ga.)
Min. kesme çapı	50 mm	
Dakikada vuruş (dak <sup>-1</sup> )	1.600	
Toplam uzunluk	213 mm	
Net ağırlık	3,4 kg	
Emniyet sınıfı	□/II	

GEB027-3

- Sürekli yapılan araştırma ve geliştirmelerden dolayı, burada belirtilen özellikler önceden bildirilmeksizin değiştirilebilir.
- Özellikler ülkeden ülkeye değişebilir.
- EPTA-Prosedürü 01/2014 uyarınca ağırlık

ENE037-1

**Kullanım amacı**

Bu aletin kullanım amacı çelik ve paslanmaz çelik sac kesmektir.

ENF002-2

**Güç kaynağı**

Makinanın, yalnızca isim levhasında belirtilenle aynı voltajlı güç kaynağına bağlanması gerekir ve yalnızca tek fazlı AC güç kaynağıyla çalıştırılabilir. Çift yalıtımlıdır ve dolayısıyla topraklamasız prizlerle de kullanılabilir.

GEA010-2

**Genel elektrikli alet güvenliği uyarıları**

**⚠ UYARI!** Bu elektrikli aletle birlikte sunulan tüm güvenlik uyarılarını, talimatları, çizimleri ve teknik özellikleri okuyun. Aşağıda verilen talimatlara uyulmaması elektrik şoku, yangın ve/veya ciddi yaralanmalar ile sonuçlanabilir.

**Tüm uyarıları ve talimatları ileride başvurmak için saklayın.**

Uyarılardaki "elektrikli alet" terimi ile ya prizden çalışan (kordonlu) elektrikli aletiniz ya da kendi aküsü ile çalışan (kordonsuz) elektrikli aletiniz kastedilmektedir.

**SAC KESME MAKİNASI GÜVENLİK UYARILARI**

1. Makineyi sıkıca tutun.
2. İş parçasını sağlamca tespit edin.
3. Ellerinizi hareketli parçalardan uzak tutun.
4. İş parçasının kenarları ve yongaları keskindir. Eldiven kullanın. Ayrıca yaralanmayı önlemek için, kalın tabanlı ayakkabılar giymeniz de tavsiye edilir.
5. Makinayı iş parçasının yongalarının üzerine koymayın. Aksi halde makinada arıza veya probleme sebep olabilir.
6. Makineyi çalışır durumda bırakmayın. Makineyi sadece elinizde iken çalıştırın.
7. Her zaman yere sağlam basın. Makineyi yüksekte kullandığınızda, altında kimsenin olmadığından emin olun.
8. İşlemden hemen sonra bıçak veya iş parçasına dokunmayın; çok sıcak olup derinizi yakabilir.
9. Elektrik kablolarını kesmeyin. Elektrik çarpmasıyla ciddi kazaya sebep olabilir.
10. Aleti gereksiz yere yüksüz çalıştırmayın.

**BU TALİMATLARI SAKLAYIN.****⚠ UYARI:**

Ürünü kullanırken (defalarca kullanınca kazanılan) rahatlık ve tanıdıklık duygusunun ilgili ürünün güvenlik kurallarına sıkı sıkıya bağlı kalmanın yerine geçmesine İZİN VERMEYİN. YANLIŞ KULLANIM veya bu kullanma kılavuzunda belirtilen emniyet kurallarına uymama ciddi yaralanmaya neden olabilir.

## İŞLEVSEL AÇIKLAMALAR

### ⚠ DİKKAT:

- Alet üzerinde ayarlama ya da işleyiş kontrolü yapmadan önce aletin kapalı ve fişinin çekili olduğundan daima emin olun.

### Anahtar işlemi (Şek. 1)

### ⚠ DİKKAT:

- Makinayı fişe takmadan önce, anahtar tetiğinin düzgün çalıştığını ve serbest bırakıldığında "OFF" (kapalı) pozisyonuna geldiğini kontrol edin.
- Uzun süreli kullanımı sırasında kullanıcının rahatı için anahtar "ON" (açık) konumunda kilitlenebilir. Anahtar "ON" (açık) konumunda kilitliyen dikkatli olun ve aleti sıkı kavrayın.

Makinayı çalıştırmak için anahtar tetiği çekin. Durdurmak için anahtar tetiği bırakın.

Aralıksız çalışma için anahtar tetiği çekin ve kilit düğmesine basın.

Makinayı kilitli pozisyondan çıkarmak için, tetiği tamamen çekip sonra serbest bırakın.

### İzin verilen keski kalınlığı (Şek. 2)

Bileziğin üzerindeki yivler, yumuşak ve paslanmaz çeliği kesilemek sırasında kalınlık ölçüsü olarak işe yarar. Malzeme eğer yive uyuyorsa, keskilenebilir demektir.

Keskilenecek malzemenin kalınlığı malzemenin cinsine (sertliğine) bağlıdır. Değişik malzemeler için maksimum keski kalınlığı aşağıdaki tabloda verilmiştir. Belirtilenden daha kalın malzemelerin keskilenmeye çalışılması, makinanın bozulmasına ve/veya muhtemel yaralanmalara sebep olabilir. Tabloda belirtilen kalınlıklarda çalışın.

Maks. kesme kapasiteleri	mm	ga.
Çelik en çok 400 N/mm <sup>2</sup>	3,2	10
Çelik en çok 600 N/mm <sup>2</sup>	2,5	13
Çelik en çok 800 N/mm <sup>2</sup>	1,5	17
Alüminyum en çok 200 N/mm <sup>2</sup>	4,0	9

006426

## MONTAJ

### ⚠ DİKKAT:

- Alet üzerinde herhangi bir iş yapmadan önce aletin kapalı ve fişinin çekili olduğundan daima emin olun.

### Bıçağın incelenmesi

Makinayı kullanmadan önce bıçakları aşınma için kontrol edin. Kör, aşınmış bıçaklar zayıf keski işlemine yol açar ve makinanın servis ömrü de kısılır.

Bıçakların servis ömrü kesilecek malzemelere ve sabit bıçak açıklığına göre değişir.

Kabaca söylemek gerekirse, bir bıçak bir kesim kenarı ile 3,2 mm'lik yumuşak çelikten yaklaşık 500 m kesebilir (dört kesim kenarı ile toplamda 2.000 m).

### Bıçakların döndürülmesi ve değiştirilmesi (Şek. 3, 4, 5, 6 ve 7)

Üst ve alt bıçaklarda dört adet kesme kenarı vardır (ön ve arka). Kesme kenarları kör hale gelirse, üst ve alt kenarları 90° döndürerek yeni kenarları ortaya çıkarın.

Alt ve üst bıçaklardaki sekiz kenarın tümü körelirse, her iki bıçağı yeni bıçaklara değiştirin. Bıçakları her döndürdüğünüzde veya değiştirdiğinizde, aşağıdaki gibi yapın.

Bıçak tespit civatalarını verilen altıgen anahtar ile çıkarın ve sonra bıçakları döndürün veya değiştirin.

Üst bıçağı takın ve üst bıçak tespit civatasını altıgen anahtar ile sıkıştırın. Sıkıştırırken üst bıçağı bastırın.

Üst bıçağı tespit ettikten sonra, üst bıçak ile bıçak tutucunun meyilli yüzeyi arasında boşluk kalmadığından emin olun.

Ardından, üst bıçağı monte ettiğiniz gibi alt bıçağı da monte edin ve üst bıçak ile alt bıçak arasındaki açıklığı ayarlayın. Bu ayarlama yapılırken, üst bıçak indirilmiş konumda olmalıdır.

Öncelikle alt bıçağın tespit civatasını yarısına kadar sıkılayın, ardından istenen açıklık için kalınlık mastarını yerleştirin.

Aşağıdaki tabloda gösterilen kombinasyonların kullanılması için kesim kalınlığı kalınlık mastarı üzerinde belirtilir. Alt bıçağın kelepçe üzerindeki yerleştirme civatasını kalınlık mastarı sadece güçlükle hareket edebilecek şekilde oynatın. Ardından alt bıçağın tespit civatasını iyice sıkılayın. Son olarak alt bıçağın yerleştirme civatasını sabitlemek için altıgen somunu sıkılayın.

### Kalınlık mastarı kombinasyonları

Malzeme kalınlığı	2,3 mm (14 ga.)	2,5 mm (13 ga.)	3,2 mm (10 ga.)
Kalınlık mastarı kombinasyonları	1,0 + 1,5	1,0 + 1,5	1,5 + 2,0

006427

## KULLANIM

### ⚠ DİKKAT:

- Kesim sırasında, keskiyi daima iş parçasının üzerine, kesilerek ayrılan malzeme parçası operatörün sağında kalacak şekilde yerleştirin.
- Aleti kullanırken tek elinizle aletin ana tutamağından sıkıca tutun.

### Malzemenin tutulması (Şek. 8)

Kesilecek malzemeler, tespit edicilerle iş tezgahına tutturulmalıdır.

### Keski yöntemi (Şek. 9)

Yumuşak kesimler için, aleti ilerletirken ucunu hafifçe geriye doğru eğin.

### Maksimum kesme genişliği (Şek. 10)

Belirtilen maksimum kesme genişliği (A) içerisinde kalın: 1.800 mm uzunluk için.

Yumuşak çelik (kalınlık)	3,2 mm	2,3 mm'nin altında
Maks. kesme genişliği (A)	90 mm	Sınır yok

Paslanmaz çelik (kalınlık)	2,5 mm	2,0 mm'nin altında
Maks. kesme genişliği (A)	70 mm	Sınır yok

006432

### Minimum kesme çapı

2,3 mm yumuşak çelik keserken minimum kesme çapı 50 mm'dir.

**⚠ DİKKAT:**

- Muayene ya da bakım yapmadan önce aletin kapalı ve fişinin çekili olduğundan daima emin olun.
- Benzin, tiner, alkol ve benzeri maddeleri kesinlikle kullanmayın. Renk değişimi, deformasyon veya çatlaklar oluşabilir.

Alet ve hava delikleri temiz tutulmalıdır. Aletin hava deliklerini düzenli aralıklarla veya delikler her tıkanmaya başladığında temizleyin.

**Karbon fırçaların değiştirilmesi (Şek. 11 ve 12)**

Karbon fırçaları düzenli olarak çıkarıp kontrol edin. Sınır işaretine kadar yıprandıkları zaman değiştirin. Karbon fırçalarının temiz ve yuvaları içinde serbestçe kayar durumda kalmalarını sağlayın. Her iki karbon fırça aynı zamanda değiştirilmelidir. Sadece birbirinin aynısı olan karbon fırçaları kullanın.

Fırça yuvası kapaklarını çıkarmak için bir tornavida kullanın. Aşınmış karbon fırçalarını dışarı çıkarın, yerlerine yenilerini geçirin ve fırça yuvası kapaklarını açılmayacak şekilde takın.

Aleti EMNİYETLİ ve ÇALIŞMAYA HAZIR durumda tutmak için onarımlar, başka her türlü bakım ve ayarlamalar daima Makita yedek parçaları kullanılarak Makita Yetkili Servis Merkezleri tarafından yapılmalıdır.

**İSTEĞE BAĞLI AKSESUARLAR****⚠ DİKKAT:**

- Bu aksesuarlar ve ek parçalar bu el kitabında belirtilen Makita aletiniz ile kullanılmak için tavsiye edilmektedir. Herhangi başka bir aksesuar ya da ek parça kullanılması insanlar için bir yaralanma riski getirebilir. Aksesuarları ya da ek parçaları yalnızca belirtilmiş olan kullanım amaçlarına uygun olarak kullanın.

Bu aksesuarlarla ilgili daha fazla bilgiye ihtiyaç duyarsanız bulunduğunuz yerdeki Makita Servis Merkezi başvurun.

- Bıçaklar
- Altıgen anahtar
- Kalınlık mastarı

**NOT:**

- Listedeki bazı parçalar standart aksesuar olarak ürün paketinin içine dahil edilmiş olabilir. Aksesuarlar ülkeden ülkeye farklılık gösterebilir.

ENG905-1

**Gürültü**

EN62841-2-8 uyarınca hesaplanan tipik A-ağırlıklı gürültü düzeyi:

- Ses basınç seviyesi ( $L_{pA}$ ): 84 dB (A)
- Ses gücü düzeyi ( $L_{WA}$ ): 92 dB (A)
- Belirsizlik (K): 3 dB (A)

**NOT:**

- Beyan edilen gürültü emisyonu değer(ler)i bir standart test yöntemine uygun şekilde ölçülmüştür ve bir aleti bir başkasıyla karşılaştırmak için kullanılabilir.
- Beyan edilen gürültü emisyonu değer(ler)i bir ön maruz kalma değerlendirmesi olarak da kullanılabilir.

**⚠ UYARI:**

- **Kulak koruyucuları takın.**
- **Elektrikli aletin gerçek kullanımı sırasındaki gürültü emisyonu, aletin kullanım biçimlerine, özellikle işlenen iş parçasının türüne bağlı olarak beyan edilen değer(ler)den farklı olabilir.**
- **Gerçek kullanım koşullarındaki tahmini maruziyeti baz alan, operatörü koruyacak güvenlik önlemlerini mutlaka belirleyin (çalışma döngüsü içerisinde aletin kapalı olduğu ve aktif durumda olmasının yanı sıra boşta çalıştığı zamanlar gibi, bütün zaman dilimleri göz önünde bulundurarak).**

ENG900-1

**Titreşim**

EN62841-2-8 standardına göre hesaplanan titreşim toplam değeri (üç eksenli vektör toplamı):

- Çalışma modu: sac levha kesme
- Titreşim emisyonu ( $a_h$ ): 17,0 m/s<sup>2</sup>
- Belirsizlik (K): 1,5 m/s<sup>2</sup>

ENG901-2

**NOT:**

- Beyan edilen titreşim toplam değeri bir standart test yöntemine uygun şekilde ölçülmüştür ve bir aleti bir başkasıyla karşılaştırmak için kullanılabilir.
- Beyan edilen titreşim toplam değeri bir ön maruz kalma değerlendirmesi olarak da kullanılabilir.

**⚠ UYARI:**

- **Elektrikli aletin gerçek kullanımı sırasındaki titreşim emisyonu, aletin kullanım biçimlerine, özellikle işlenen iş parçasının türüne bağlı olarak beyan edilen değer(ler)den farklı olabilir.**
- **Gerçek kullanım koşullarındaki tahmini maruziyeti baz alan, operatörü koruyacak güvenlik önlemlerini mutlaka belirleyin (çalışma döngüsü içerisinde aletin kapalı olduğu ve aktif durumda olmasının yanı sıra boşta çalıştığı zamanlar gibi, bütün zaman dilimleri göz önünde bulundurarak).**

**UYGUNLUK BEYANLARI****Sadece Avrupa ülkeleri için**

Uygunluk beyanları bu kullanma kılavuzuna Ek A olarak eklenmiştir.

# Makita Europe N.V.

Jan-Baptist Vinkstraat 2, 3070 Kortenberg, Belgium

# Makita Corporation

3-11-8, Sumiyoshi-cho, Anjo, Aichi 446-8502 Japan

www.makita.com



885171B999

IDE