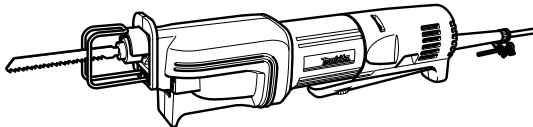




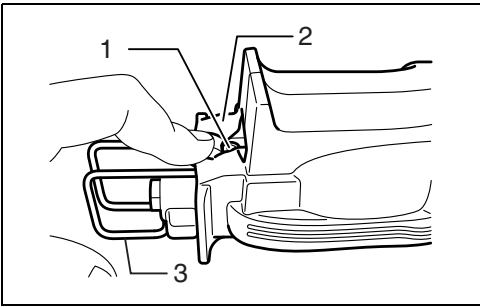
GB	Recipro Saw	Instruction manual
F	Scie récipro	Manuel d'instructions
D	Reciprosäge	Betriebsanleitung
I	Seghetto diritto	Istruzioni per l'uso
NL	Reciprozaag	Gebruiksaanwijzing
E	Sierra de sable	Manual de instrucciones
P	Serra de sabre	Manual de instruções
DK	Bajonet sav	Brugsanvisning
GR	Παλινδρομικό πριόνι	Οδηγίες χρήσης

JR1000FT



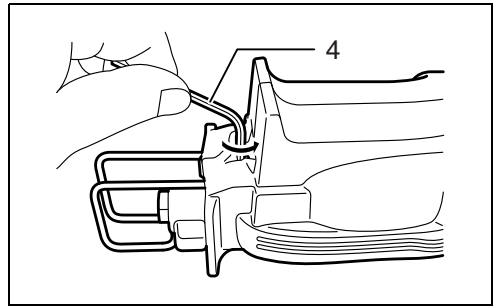
006226





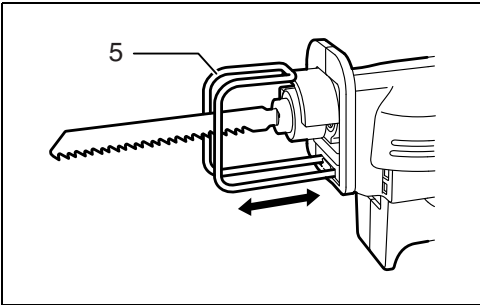
1

006231



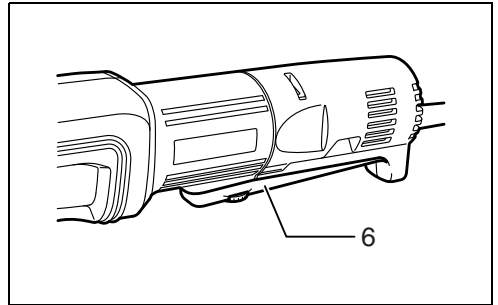
2

006232



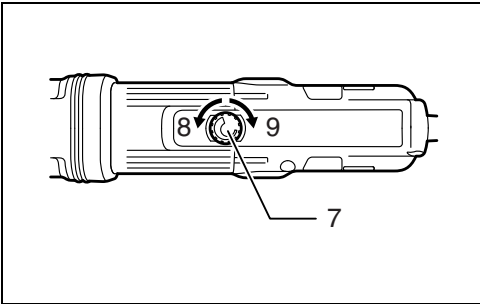
3

006233



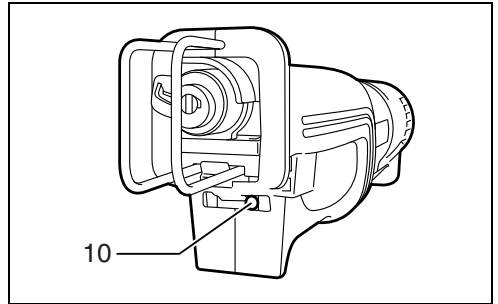
4

006234



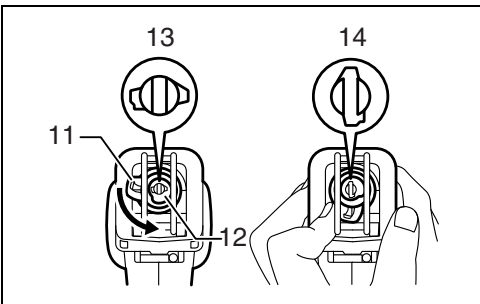
5

006235



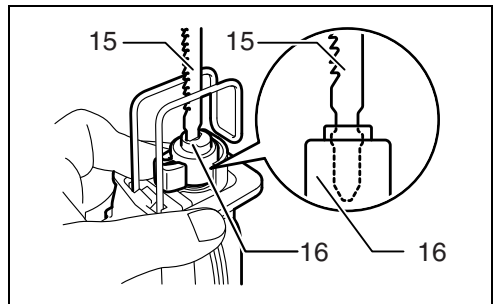
6

006236



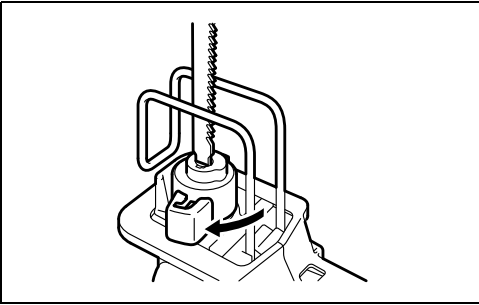
7

006227



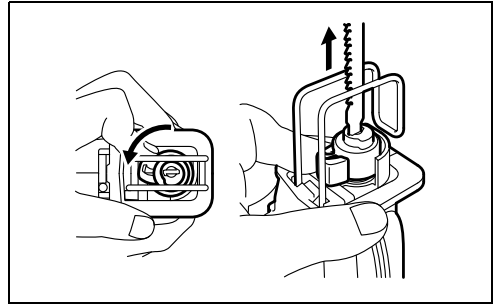
8

006228



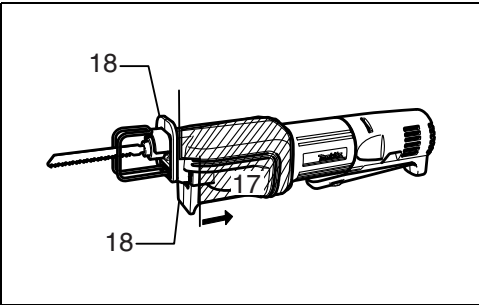
9

006229



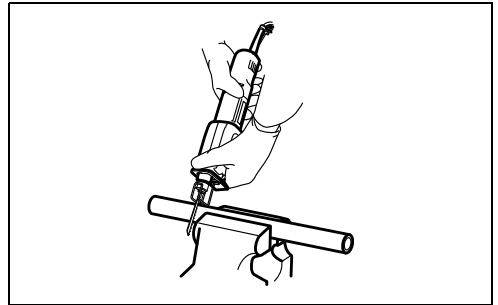
10

006230



11

006238



12

006237

ENGLISH (Original instructions)

Explanation of general view

- | | | |
|-------------------|-------------------------|------------------------|
| 1. Clamping screw | 7. Speed adjusting dial | 13. Fixed position |
| 2. Cover | 8. Lower | 14. Released position |
| 3. Shoe | 9. Higher | 15. Saw blade |
| 4. Hex wrench | 10. Lamp | 16. Blade clamp |
| 5. Shoe | 11. Holder cover | 17. Front holding area |
| 6. Switch lever | 12. Blade clamp | 18. Collar |

SPECIFICATIONS

Model		JR1000FT
Length of stroke		14 mm
Max. cutting capacities	Pipe	25.4 mm
	Wood	55 mm
Strokes per minute (min ⁻¹)		0 - 4,800
Overall length		345 mm
Net weight		1.6 kg
Safety class		□/II

- Due to our continuing program of research and development, the specifications herein are subject to change without notice.
- Specifications may differ from country to country.
- Weight according to EPTA-Procedure 01/2014

Intended use

ENE021-1

The tool is intended for sawing wood, plastic, metal and building materials with a strong impact. It is suitable for straight and curved cutting.

Power supply

ENF002-2

The tool should be connected only to a power supply of the same voltage as indicated on the nameplate, and can only be operated on single-phase AC supply. They are double-insulated and can, therefore, also be used from sockets without earth wire.

General power tool safety warnings

GEA010-2

⚠ WARNING: Read all safety warnings, instructions, illustrations and specifications provided with this power tool. Failure to follow all instructions listed below may result in electric shock, fire and/or serious injury.

Save all warnings and instructions for future reference.

The term "power tool" in the warnings refers to your mains-operated (corded) power tool or battery-operated (cordless) power tool.

Recipro saw safety warnings

GEB164-1

1. **Hold the power tool by insulated gripping surfaces, when performing an operation where the cutting accessory may contact hidden wiring or its**

own cord. Cutting accessory contacting a "live" wire may make exposed metal parts of the power tool "live" and could give the operator an electric shock.

2. **Use clamps or another practical way to secure and support the workpiece to a stable platform.** Holding the workpiece by hand or against your body leaves it unstable and may lead to loss of control.
3. **Always use safety glasses or goggles. Ordinary eye or sun glasses are NOT safety glasses.**
4. **Avoid cutting nails. Inspect workpiece for any nails and remove them before operation.**
5. **Do not cut oversize workpiece.**
6. **Check for the proper clearance beyond the workpiece before cutting so that the blade will not strike the floor, workbench, etc.**
7. **Hold the tool firmly.**
8. **Make sure the blade is not contacting the workpiece before the switch is turned on.**
9. **Keep hands away from moving parts.**
10. **Do not leave the tool running. Operate the tool only when hand-held.**
11. **Always switch off and wait for the blade to come to a complete stop before removing the blade from the workpiece.**
12. **Do not touch the blade or the workpiece immediately after operation; they may be extremely hot and could burn your skin.**
13. **Do not operate the tool at no-load unnecessarily.**
14. **Always use the correct dust mask/respirator for the material and application you are working with.**
15. **Some material contains chemicals which may be toxic. Take caution to prevent dust inhalation and skin contact. Follow material supplier safety data.**

SAVE THESE INSTRUCTIONS.

WARNING:

DO NOT let comfort or familiarity with product (gained from repeated use) replace strict adherence to safety rules for the subject product. MISUSE or failure to follow the safety rules stated in this instruction manual may cause serious personal injury.

FUNCTIONAL DESCRIPTION

CAUTION:

- Always be sure that the tool is switched off and unplugged before adjusting or checking function on the tool.

Adjusting the shoe

CAUTION:

- Secure the shoe firmly after reposition the shoe. (Fig. 1 & 2)

When the blade loses its cutting efficiency in one place along its cutting edge, reposition the shoe to utilize a sharp, unused portion of its cutting edge. This will help to lengthen the life of the blade.

To reposition the shoe, peel off the cover and loosen the clamping screw with the hex wrench as shown in the figure.

Slide the shoe forward or back to the desired position, then tighten the clamping screw to firmly secure the shoe. (Fig. 3)

Switch action (Fig. 4)

CAUTION:

- Before plugging in the tool, always check to see that the switch lever actuates properly and returns to the "OFF" position when released.

To start the tool, simply pull the switch lever. Tool speed is increased by increasing pressure on the switch lever. Release the switch lever to stop.

Speed adjusting dial (Fig. 5)

The maximum strokes per minute with the switch lever being fully depressed can be adjusted just by turning the speed adjusting dial.

Turn the speed adjusting dial clockwise for higher speed, and counterclockwise for lower speed.

Lighting up the lamps (Fig. 6)

CAUTION:

- Do not look in the light or see the source of light directly.

To turn on the lamp, pull the switch lever. Release the switch lever to turn it off.

NOTE:

- Use a dry cloth to wipe the dirt off the lens of lamp. Be careful not to scratch the lens of lamp, or it may lower the illumination.
- Do not use thinner or gasoline to clean the lamp. Such solvents may damage it.

ASSEMBLY

CAUTION:

- Always be sure that the tool is switched off and unplugged before carrying out any work on the tool.

Installing or removing the saw blade

CAUTION:

- Always clean out all chips or foreign matter adhering to the blade and/or blade clamp. Failure to do so may cause insufficient tightening of the blade, resulting in a serious injury.
- Do not touch the blade or the workpiece immediately after operation; they may be extremely hot and could burn your skin.
- Tighten the saw blade securely. Failure to do so may cause a serious injury.
- When you remove the saw blade, be careful not to hurt your fingers with the top of the blade or the tips of workpiece.
- Use B type saw blade only. Never use other type blade. Failure to do so may cause a serious injury.

To install the saw blade, push the holder cover to rotate the blade clamp to the released position as shown in the figure. (Fig. 7)

Keeping that situation, insert the saw blade into the blade clamp as far as the two protrusions of the blade can not be seen. (Fig. 8)

Release the holder cover. The blade clamp will rotate to its fixed position to secure the blade. (Fig. 9)

After installing, always make sure that the blade is securely held in place by trying to pull it out.

To remove the blade, push the holder cover to rotate the blade clamp to the released position, then pull the saw blade out. (Fig. 10)

OPERATION (Fig. 11)

CAUTION:

- Always press the shoe firmly against the workpiece during operation. If the shoe is held away from the workpiece during operation, strong vibration and/or twisting will be produced, causing the blade to snap dangerously.
- Always wear gloves to protect your hands from hot flying chips when cutting metal.
- Be sure to always wear suitable eye protection which conforms with current national standards.
- Always use a suitable coolant (cutting oil) when cutting metal. Failure to do so will cause premature blade wear.
- Hold the tool firmly with one hand on front but never beyond the collar and the other on the rear housing as shown in the figure. Failure to do so will cause a serious injury.

Press the shoe firmly against the workpiece. Do not allow the tool to bounce. Bring the blade into light contact with the workpiece. First, make a pilot groove using a slower speed. Then use a faster speed to continue cutting. (Fig. 12)

MAINTENANCE

CAUTION:

- Always be sure that the tool is switched off and unplugged before attempting to perform inspection or maintenance.
- Never use gasoline, benzine, thinner, alcohol or the like. Discoloration, deformation or cracks may result. To maintain product SAFETY and RELIABILITY, repairs, carbon brush inspection and replacement, any other maintenance or adjustment should be performed by Makita Authorized Service Centers, always using Makita replacement parts.

OPTIONAL ACCESSORIES

CAUTION:

- These accessories or attachments are recommended for use with your Makita tool specified in this manual. The use of any other accessories or attachments might present a risk of injury to persons. Only use accessory or attachment for its stated purpose.

If you need any assistance for more details regarding these accessories, ask your local Makita Service Center.

- Recipro saw blades (B type)
- Hex wrench 3
- Plastic carrying case

NOTE:

- Some items in the list may be included in the tool package as standard accessories. They may differ from country to country.

Noise

ENG905-1

The typical A-weighted noise level determined according to EN62841-2-11:

- Sound pressure level (L_{pA}): 81 dB (A)
- Sound power level (L_{WA}): 89 dB (A)
- Uncertainty (K): 3 dB (A)

ENG907-1

- The declared noise emission value(s) has been measured in accordance with a standard test method and may be used for comparing one tool with another.
- The declared noise emission value(s) may also be used in a preliminary assessment of exposure.

WARNING:

- **Wear ear protection.**
- **The noise emission during actual use of the power tool can differ from the declared value(s) depending on the ways in which the tool is used especially what kind of workpiece is processed.**
- **Be sure to identify safety measures to protect the operator that are based on an estimation of exposure in the actual conditions of use (taking account of all parts of the operating cycle such as the times when the tool is switched off and when it is running idle in addition to the trigger time).**

Vibration

ENG900-1

The vibration total value (tri-axial vector sum) determined according to EN62841-2-11:

- Work mode: cutting boards
- Vibration emission ($a_{h,B}$): 21.0 m/s²
- Uncertainty (K): 1.5 m/s²

Work mode: cutting wooden beams
Vibration emission ($a_{h,WB}$): 16.5 m/s²
Uncertainty (K): 2.0 m/s²

ENG901-2

- The declared vibration total value(s) has been measured in accordance with a standard test method and may be used for comparing one tool with another.
- The declared vibration total value(s) may also be used in a preliminary assessment of exposure.

WARNING:

- **The vibration emission during actual use of the power tool can differ from the declared value(s) depending on the ways in which the tool is used especially what kind of workpiece is processed.**
- **Be sure to identify safety measures to protect the operator that are based on an estimation of exposure in the actual conditions of use (taking account of all parts of the operating cycle such as the times when the tool is switched off and when it is running idle in addition to the trigger time).**

Declarations of Conformity

For European countries only

The Declarations of conformity are included in Annex A to this instruction manual.

Descriptif

- | | | |
|-----------------------------|------------------------------------|----------------------------------|
| 1. Vis de serrage | 7. Cadran de réglage de la vitesse | 13. Position fermée |
| 2. Couvercle | 8. Inférieure | 14. Position ouverte |
| 3. Sabot | 9. Supérieure | 15. Lame |
| 4. Clé hexagonale | 10. Lampe | 16. Collet de serrage de la lame |
| 5. Sabot | 11. Couvercle du porte-outil | 17. Zone de saisie avant |
| 6. Levier de l'interrupteur | 12. Collet de serrage de la lame | 18. Collier |

SPÉCIFICATIONS

Modèle		JR1000FT
Longueur de course		14 mm
Capacités de coupe max.	Tuyau	25,4 mm
	Bois	55 mm
Courses par minute (min ⁻¹)		0 à 4 800
Longueur totale		345 mm
Poids net		1,6 kg
Niveau de sécurité		□/II

- Étant donné l'évolution constante de notre programme de recherche et de développement, les spécifications contenues dans ce manuel sont sujettes à des modifications sans préavis.
- Les spécifications peuvent varier suivant les pays.
- Poids conforme à la procédure EPTA 01/2014

Utilisations

ENE021-1

L'outil est conçu pour scier le bois, le plastique, le métal et les matériaux de construction avec une grande force d'impact. Il convient bien aux coupes rectilignes ou curvilignes.

Alimentation

ENF002-2

L'outil ne doit être raccordé qu'à une alimentation de la même tension que celle qui figure sur la plaque signalétique, et il ne peut fonctionner que sur un courant secteur monophasé. Réalisé avec une double isolation, il peut de ce fait être alimenté sans mise à la terre.

Consignes de sécurité générales pour outils électriques

GEA010-2

⚠ AVERTISSEMENT : Veuillez lire les consignes de sécurité, instructions, illustrations et spécifications qui accompagnent cet outil électrique. Le non-respect de toutes les instructions indiquées ci-dessous peut entraîner une électrocution, un incendie et/ou de graves blessures.

Conservez toutes les mises en garde et instructions pour référence ultérieure.

Le terme « outil électrique » dans les avertissements fait référence à l'outil électrique alimenté par le secteur (avec cordon d'alimentation) ou à l'outil électrique fonctionnant sur batterie (sans cordon d'alimentation).

Consignes de sécurité pour scie recipro

GEB164-1

1. **Tenez l'outil électrique par une surface de prise isolée, lorsque vous effectuez une tâche où l'accessoire de coupe pourrait toucher un câblage caché ou son propre cordon d'alimentation.** Le contact de l'accessoire de découpe avec un fil sous tension peut transmettre du courant dans les pièces métalliques exposées de l'outil électrique et électrocuter l'utilisateur.
2. **Utilisez des dispositifs de serrage ou un autre moyen pratique pour fixer la pièce sur une surface de travail stable.** La pièce sera instable et vous risquez d'en perdre la maîtrise si vous la tenez dans vos mains ou l'appuyez contre votre corps.
3. **Portez toujours des lunettes de sécurité. Les lunettes ordinaires et les lunettes de soleil NE sont PAS des lunettes de sécurité.**
4. **Évitez de couper les clous. Avant de commencer le travail, inspectez la pièce et retirez tous les clous.**
5. **Ne coupez pas des pièces trop grandes.**
6. **Avant d'effectuer la coupe, assurez-vous que le dégagement sous la pièce est suffisant pour que la lame ne heurte pas une surface dure (sol, établi, etc.).**
7. **Tenez l'outil fermement.**
8. **Assurez-vous que la lame n'est pas en contact avec la pièce avant de mettre l'outil en marche.**
9. **Gardez vos mains à l'écart des pièces en mouvement.**

10. **Ne vous éloignez pas en laissant l'outil tourner. Ne le faites fonctionner que lorsque vous l'avez bien en main.**
11. **Avant de retirer la lame de la pièce, mettez toujours l'outil hors tension et attendez que la lame soit complètement immobilisée.**
12. **Ne touchez ni la lame ni la pièce immédiatement après la coupe ; elles peuvent être très chaudes et vous risquez de vous brûler.**
13. **Ne faites pas tourner l'outil à vide inutilement.**
14. **Portez toujours un masque antipoussières/un respirateur adapté au matériau travaillé et à l'application utilisée.**
15. **Certains matériaux contiennent des produits chimiques qui peuvent être toxiques. Prenez garde de ne pas avaler la poussière et évitez tout contact avec la peau. Suivez les données de sécurité du fournisseur du matériau.**

CONSERVEZ CES INSTRUCTIONS.

⚠ AVERTISSEMENT :
NE vous laissez PAS tromper (au fil d'une utilisation répétée) par un sentiment d'aisance et de familiarité avec le produit, en négligeant le respect rigoureux des consignes de sécurité qui accompagnent le produit en question. La MAUVAISE UTILISATION de l'outil ou l'ignorance des consignes de sécurité indiquées dans ce mode d'emploi peut entraîner de graves blessures.

DESCRIPTION DU FONCTIONNEMENT

ATTENTION :

- Assurez-vous toujours que l'outil est hors tension et débranché avant de l'ajuster ou de vérifier son fonctionnement.

Réglage du sabot

ATTENTION :

- Immobilisez fermement le sabot après avoir modifié son emplacement. **(Fig. 1 et 2)**

Lorsque la lame devient moins coupante en un point de sa face de coupe, changez l'emplacement du sabot pour utiliser une partie non usée et bien affûtée de la face de coupe. Cela vous permettra d'allonger la durée d'usage de votre lame.

Pour changer l'emplacement du sabot, retirez le couvercle et desserrez la vis de serrage avec la clé hexagonale, comme indiqué sur l'illustration. Glissez le sabot vers l'avant ou l'arrière jusqu'à la position désirée, puis serrez la vis de serrage pour immobiliser fermement le sabot. **(Fig. 3)**

Interrupteur (Fig. 4)

ATTENTION :

- Avant de brancher l'outil, vérifiez toujours que le levier de l'interrupteur fonctionne bien et revient en position d'arrêt (OFF) lorsque relâché.

Pour mettre l'outil en marche, tirez simplement le levier de l'interrupteur. La vitesse de l'outil augmente à

mesure que l'on accroît la pression sur le levier de l'interrupteur. Pour arrêter l'outil, relâchez le levier de l'interrupteur.

Cadran de réglage de vitesse (Fig. 5)

Le nombre maximal de courses par minute lorsque le levier de l'interrupteur est complètement enfoncé se règle en tournant le cadran de réglage de la vitesse. Tournez le cadran de réglage de la vitesse dans le sens des aiguilles d'une montre pour augmenter la vitesse, et en sens inverse pour la réduire.

Allumage des lampes (Fig. 6)

ATTENTION :

- Ne regardez pas directement la lumière ou la source de lumière.

Pour allumer la lampe, tirez sur le levier de l'interrupteur. Pour l'éteindre, relâchez le levier de l'interrupteur.

NOTE :

- Utilisez un chiffon sec pour essuyer les saletés qui recouvrent la lentille de la lampe. Prenez garde de rayer la lentille de la lampe, sinon sa capacité d'éclairage sera affectée.
- N'utilisez ni diluant ni essence pour nettoyer la lampe. De tels solvants risqueraient de l'endommager.

ASSEMBLAGE

ATTENTION :

- Avant d'effectuer toute intervention sur l'outil, assurez-vous toujours qu'il est hors tension et débranché.

Installation ou retrait de la lame

ATTENTION :

- Nettoyez toujours la lame et/ou le collet de serrage de la lame pour enlever tous les copeaux ou corps étrangers qui y adhèrent. La négligence de ce nettoyage peut causer un serrage insuffisant de la lame dont peut résulter une grave blessure.
- Ne touchez ni la lame ni la pièce immédiatement après la coupe. Elles risquent d'être extrêmement chaudes et de vous brûler la peau.
- Serrez fermement la lame. Autrement il y a risque de grave blessure.
- Lors du retrait de la lame, prenez garde de vous blesser aux doigts avec le dessus de la lame ou les bouts de la pièce.
- Utilisez uniquement des lames de type B. N'utilisez en aucun cas un autre type de lame. Autrement il y a risque de grave blessure.

Pour installer la lame, poussez le couvercle du porte-outil pour faire tourner le collet de serrage de la lame en position ouverte, tel qu'indiqué sur l'illustration. **(Fig. 7)** Dans cette condition, insérez la lame dans le collet de serrage de la lame assez profondément pour que les deux parties saillantes de la lame ne soient plus visibles. **(Fig. 8)**

Relâchez le couvercle du porte-outil. Le collet de serrage de la lame tournera jusqu'à la position fermée pour immobiliser la lame. **(Fig. 9)**

Après l'installation, tirez toujours sur la lame pour vous assurer qu'elle demeure fermement en place.

Pour retirer la lame, poussez le couvercle du porte-outil pour faire tourner le collet de serrage de la lame en position ouverte, puis tirez sur la lame pour l'enlever. (Fig. 10)

OPERATION (Fig. 11)

ATTENTION :

- Appliquez toujours fermement le sabot contre la pièce pendant l'utilisation. Si le sabot s'éloigne de la pièce pendant la coupe, cela causera de fortes vibrations et/ou torsions, faisant claquer la lame dangereusement.
- Portez toujours des gants pour protéger vos mains des projections de copeaux chauds pendant la coupe du métal.
- Assurez-vous de toujours porter un dispositif de protection des yeux adéquat, conforme aux normes nationales en vigueur.
- Utilisez toujours un fluide de refroidissement (huile de coupe) adéquat lors de la coupe du métal. Autrement, cela causera l'usure très rapide de la lame.
- Tenez fermement l'outil en plaçant une main à l'avant (mais jamais au-delà du collier) et l'autre main sur le carter arrière, tel qu'indiqué sur l'illustration. Autrement il y a risque de grave blessure.

Appliquez le sabot fermement contre la pièce. Ne laissez pas l'outil rebondir. Amenez légèrement la lame en contact avec la pièce. Pratiquez d'abord un sillon pilote en faisant fonctionner l'outil à vitesse réduite. Augmentez ensuite la vitesse pour poursuivre la coupe. (Fig. 12)

ENTRETIEN

ATTENTION :

- Assurez-vous toujours que l'outil est hors tension et débranché avant d'y effectuer tout travail d'inspection ou d'entretien.
- N'utilisez jamais d'essence, de benzine, de diluant, d'alcool ou de produit similaire. Ces produits risquent de provoquer des décolorations, des déformations ou des fissures.

Pour maintenir la SÉCURITÉ et la FIABILITÉ du produit, les réparations, l'inspection et le remplacement des charbons, et tout autre travail d'entretien ou de réglage doivent être effectués dans un centre de service après-vente Makita agréé, exclusivement avec des pièces de rechange Makita.

ACCESSOIRES FOURNIS EN OPTION

⚠ ATTENTION :

- Ces accessoires ou pièces complémentaires sont recommandés pour être utilisés avec l'outil Makita spécifié dans ce mode d'emploi. L'utilisation de tout autre accessoire ou pièce complémentaire peut comporter un risque de blessure. N'utilisez les accessoires ou pièces qu'aux fins auxquelles ils ont été conçus.

Pour obtenir plus de détails sur ces accessoires, contactez votre Centre de service local Makita.

- Lames de scie réciproc (type B)
- Clé hexagonale 3
- Étui en plastique

REMARQUE :

- Certains éléments de la liste peuvent être inclus en tant qu'accessoires standard dans le coffret de l'outil envoyé. Ils peuvent varier suivant les pays.

Bruit

ENG905-1

Les niveaux de bruit pondéré A typiques ont été mesurés selon la norme EN62841-2-11 :

Niveau de pression sonore (L_{pA}) : 81 dB (A)

Niveau de puissance sonore (L_{WA}) : 89 dB (A)

Incertitude (K) : 3 dB (A)

ENG907-1

- La ou les valeurs d'émission de bruit déclarées ont été mesurées conformément à la méthode de test standard et peuvent être utilisées pour comparer les outils entre eux.
- La ou les valeurs d'émission de bruit déclarées peuvent aussi être utilisées pour l'évaluation préliminaire de l'exposition.

⚠ AVERTISSEMENT :

- **Portez un serre-tête antibruit.**
- **L'émission de bruit lors de l'usage réel de l'outil électrique peut être différente de la ou des valeurs déclarées, suivant la façon dont l'outil est utilisé, particulièrement selon le type de pièce usinée.**
- **Les mesures de sécurité à prendre pour protéger l'utilisateur doivent être basées sur une estimation de l'exposition dans des conditions réelles d'utilisation (en tenant compte de toutes les composantes du cycle d'utilisation, comme par exemple le moment de sa mise hors tension, lorsqu'il tourne à vide et le moment de son déclenchement).**

Vibrations

ENG900-1

La valeur totale de vibration (somme du vecteur triaxial) a été déterminée selon la norme EN62841-2-11 :

Mode de fonctionnement : coupe de planches

Émission de vibrations ($a_{h,B}$) : 21,0 m/s²

Incertitude (K) : 1,5 m/s²

Mode de fonctionnement : découpe de poutres en bois

Émission de vibrations ($a_{h,WB}$) : 16,5 m/s²

Incertitude (K) : 2,0 m/s²

ENG901-2

- La ou les valeurs de vibration totales déclarées ont été mesurées conformément à la méthode de test standard et peuvent être utilisées pour comparer les outils entre eux.
- La ou les valeurs de vibration totales déclarées peuvent aussi être utilisées pour l'évaluation préliminaire de l'exposition.

⚠ AVERTISSEMENT :

- **L'émission de vibrations lors de l'usage réel de l'outil électrique peut être différente de la ou des valeurs déclarées, suivant la façon dont l'outil est utilisé, particulièrement selon le type de pièce usinée.**
- **Les mesures de sécurité à prendre pour protéger l'utilisateur doivent être basées sur une estimation**

de l'exposition dans des conditions réelles d'utilisation (en tenant compte de toutes les composantes du cycle d'utilisation, comme par exemple le moment de sa mise hors tension, lorsqu'il tourne à vide et le moment de son déclenchement).

Déclarations de conformité

Pour les pays européens uniquement

Les déclarations de conformité sont fournies en Annexe A à ce mode d'emploi.

DEUTSCH (Originalanweisungen)

Erklärung der Gesamtdarstellung

- | | | |
|-----------------------|--|-----------------------|
| 1. Klemmschraube | 7. Einstellrad für die Geschwindigkeit | 13. Feste Position |
| 2. Abdeckung | 8. Niedriger | 14. Gelöste Position |
| 3. Schuh | 9. Höher | 15. Sägeblatt |
| 4. Sechskantschlüssel | 10. Lampe | 16. Blattklemme |
| 5. Schuh | 11. Halterabdeckung | 17. Fronthaltebereich |
| 6. Hebelschalter | 12. Blattklemme | 18. Manschette |

TECHNISCHE ANGABEN

Modell		JR1000FT
Hublänge		14 mm
Max. Sägetiefe	Rohr	25,4 mm
	Holz	55 mm
Hübe pro Minute (min ⁻¹)		0 - 4.800
Nettogewicht		345 mm
Net weight		1,6 kg
Sicherheitsklasse		□/II

- Aufgrund unserer beständigen Forschungen und Weiterentwicklungen sind Änderungen an den hier angegebenen Technischen Daten ohne Vorankündigung vorbehalten.
- Die Technischen Daten können in den einzelnen Ländern voneinander abweichen.
- Gewicht entsprechend EPTA-Verfahren 01/2014

Art der Nutzung

ENE021-1

Dieses Gerät eignet sich zum Sägen von Holz, Plastik, Metall und Baumaterialien mit schwerem Stoß. Es können damit sowohl Geraden als auch Kurven gesägt werden.

Stromversorgung

ENF002-2

Das Werkzeug darf nur an eine Stromversorgung mit Einphasen-Wechselstrom mit der auf dem Typenschild angegebenen Spannung angeschlossen werden. Das Werkzeug verfügt über ein doppelt isoliertes Gehäuse und kann daher auch an einer Stromversorgung ohne Schutzkontakt betrieben werden.

Allgemeine Sicherheitswarnungen für Elektrowerkzeuge

GEA1010-2

⚠️ WARNUNG: Lesen Sie alle mit diesem Elektrowerkzeug gelieferten Sicherheitswarnungen, Anweisungen, Abbildungen und technischen Daten durch. Eine Missachtung der unten aufgeführten Anweisungen kann zu einem elektrischen Schlag, Brand und/oder schweren Verletzungen führen.

Bewahren Sie alle Warnungen und Anweisungen für spätere Bezugnahme auf.

Der Ausdruck „Elektrowerkzeug“ in den Warnhinweisen bezieht sich auf Ihr mit Netzstrom (mit Kabel) oder Akku (ohne Kabel) betriebenes Elektrowerkzeug.

Sicherheitswarnungen für Reciprosäge

GEB164-1

1. **Halten Sie das Elektrowerkzeug nur an den isolierten Griffflächen, wenn Sie Arbeiten ausführen, bei denen die Gefahr besteht, dass das Schneidwerkzeug verborgene Kabel oder das eigene Kabel kontaktiert.** Bei Kontakt mit einem Strom führenden Kabel können die freiliegenden Metallteile des Elektrowerkzeugs ebenfalls Strom führend werden, so dass der Benutzer einen elektrischen Schlag erleiden kann.
2. **Verwenden Sie Klemmen oder eine andere praktische Methode, um das Werkstück auf einer stabilen Unterlage zu sichern und abzustützen.** Wenn Sie das Werkstück nur von Hand oder gegen Ihren Körper halten, befindet es sich in einer instabilen Lage, die zum Verlust der Kontrolle führen kann.
3. **Tragen Sie stets eine Sicherheits- oder Schutzbrille. Eine gewöhnliche Brille oder Sonnenbrille ist KEIN Ersatz für eine Sicherheitsbrille.**
4. **Vermeiden Sie das Schneiden von Nägeln. Untersuchen Sie das Werkstück auf Nägel, und entfernen Sie diese vor der Bearbeitung.**
5. **Schneiden Sie keine übergroßen Werkstücke.**
6. **Vergewissern Sie sich vor dem Schneiden, dass genügend Platz hinter dem Werkstück vorhanden ist, damit das Sägeblatt nicht auf den Boden, die Werkbank usw. trifft.**
7. **Halten Sie das Werkzeug mit festem Griff.**
8. **Vergewissern Sie sich vor dem Einschalten des Werkzeugs, dass das Sägeblatt nicht das Werkstück berührt.**

9. Halten Sie die Hände von beweglichen Teilen fern.
10. Lassen Sie das Werkzeug nicht unbeaufsichtigt laufen. Benutzen Sie das Werkzeug nur mit Handhaltung.
11. Schalten Sie das Werkzeug stets aus, und warten Sie, bis das Sägeblatt zum vollständigen Stillstand kommt, bevor Sie das Sägeblatt aus dem Werkstück entfernen.
12. Vermeiden Sie eine Berührung des Sägeblatts oder des Werkstücks unmittelbar nach der Bearbeitung, weil sie dann möglicherweise noch sehr heiß sind und Hautverbrennungen verursachen können.
13. Lassen Sie das Werkzeug nicht unnötig im Leerlauf laufen.
14. Verwenden Sie stets die korrekte Staubschutz-/Atemmaske für das jeweilige Material und die Anwendung.
15. Manche Materialien können giftige Chemikalien enthalten. Treffen Sie Vorsichtsmaßnahmen, um das Einatmen von Arbeitsstaub und Hautkontakt zu verhüten. Befolgen Sie die Sicherheitsdaten des Materiallieferanten.

DIESE ANWEISUNGEN AUFBEWAHREN.

⚠️ WARNUNG:
Lassen Sie sich NICHT durch Bequemlichkeit oder Vertrautheit mit dem Produkt (durch wiederholten Gebrauch erworben) von der strikten Einhaltung der Sicherheitsregeln für das vorliegende Produkt abhalten. MISSBRAUCH oder Missachtung der Sicherheitsvorschriften in dieser Anleitung können schwere Verletzungen verursachen.

FUNKTIONSBESCHREIBUNG

ACHTUNG:

- Schalten Sie das Werkzeug aus und ziehen Sie den Stecker, bevor Sie Einstellungen oder eine Funktionsprüfung des Werkzeugs vornehmen.

Einstellen des Schuhs

ACHTUNG:

- Sichern Sie den Schuh gewissenhaft, nachdem Sie ihn neu eingestellt haben. (Abb. 1 und 2)

Wenn das Blatt an einer bestimmten Stelle seine Schneidfähigkeit verloren hat, können Sie den Schuh neu einstellen, um einen anderen, unverbrauchten Bereich zum Sägen zu verwenden. Dies verlängert die Lebensdauer des Blattes.

Zum Neueinstellen des Schuhs ziehen Sie die Abdeckung ab und lösen die Klemmschraube mit dem Sechskantschlüssel, wie in der Abbildung gezeigt. Schieben Sie den Schuh vor oder zurück in die gewünschte Position und ziehen Sie dann die Klemmschraube fest an, um den Schuh zu sichern.

(Abb. 3)

Bedienung des Schalters (Abb. 4)

ACHTUNG:

- Achten Sie vor dem Einstöpseln des Werkzeugs darauf, dass sich der Hebelschalter korrekt bedienen lässt und beim Loslassen auf Position "OFF" zurückkehrt.

Betätigen Sie zum Starten des Werkzeugs einfach den Hebelschalter. Die Geschwindigkeit des Werkzeugs wird durch erhöhten Druck auf den Hebelschalter gesteigert. Lassen Sie den Hebelschalter los, um das Werkzeug auszuschalten.

Einstellrad für die Geschwindigkeit (Abb. 5)

Die maximale Anzahl an Hüben, die bei voll gedrücktem Hebelschalter erreicht wird, kann über Drehen des Einstellrads geregelt werden.

Drehen Sie das Einstellrad im Uhrzeigersinn für höhere Geschwindigkeiten und gegen den Uhrzeigersinn für langsamere.

Einschalten der Lampen (Abb. 6)

ACHTUNG:

- Schauen Sie nicht direkt in das Licht oder in die Lichtquelle.

Betätigen Sie zum Einschalten der Lampe den Hebelschalter. Lassen Sie den Hebelschalter los, um sie auszuschalten.

HINWEIS:

- Wischen Sie Schmutz auf der Lampenlinse mit einem trockenen Tuch ab. Achten Sie darauf, die Lampenlinse nicht zu verkratzen, da dies die Beleuchtungsstärke mindern kann.
- Verwenden Sie weder Verdünnung noch Benzin zum Reinigen der Lampe. Sie kann durch diese Lösungsmittel beschädigt werden.

MONTAGE

ACHTUNG:

- Schalten Sie das Werkzeug aus und ziehen Sie den Stecker, bevor Sie irgendwelche Arbeiten am Werkzeug vornehmen.

Montage und Demontage des Sägeblatts

ACHTUNG:

- Entfernen Sie stets alle Splitter und sonstiges Fremdmaterial vom Sägeblatt und der Blattklemme. Tun Sie dies nicht, kann sich das Sägeblatt lösen, was zu schweren Personenschäden führen kann.
- Berühren Sie kurz nach dem Betrieb nicht das Blatt oder das Werkstück. Diese können extrem heiß sein und zu Verbrennungen führen.
- Ziehen Sie das Sägeblatt fest an. Zuwiderhandlungen können zu schweren Personenschäden führen.
- Achten Sie beim Entnehmen des Sägeblatts darauf, Ihre Finger nicht an der Blattspitze oder den Kanten des Werkstücks zu verletzen.
- Verwenden Sie nur Sägeblätter vom Typ B. Verwenden Sie keine anderen Arten von Sägeblättern. Zuwiderhandlungen können zu schweren Personenschäden führen.

Öffnen Sie zum Einsetzen eines Sägeblatts die Halterabdeckung, um so die Blattklemme in die geöffnete Position zu drehen, wie in der Abbildung angegeben.

(Abb. 7)

Schieben Sie, ohne etwas zu ändern, das Sägeblatt so weit in die Blattklemme ein, dass die beiden Vorsprünge am Blatt nicht mehr sichtbar sind. (Abb. 8)

Lassen Sie die Halterabdeckung los. Die Blattklemme dreht sich in die feste Position und sichert das Blatt.

(Abb. 9)

Überprüfen Sie nach dem Einsetzen eines Blattes stets, ob dieses gesichert ist, indem Sie versuchen, es herausziehen.

Öffnen Sie zum Entnehmen eines Sägeblatts die Halterabdeckung, um so die Blattklemme in die geöffnete Position zu drehen, und ziehen Sie dann das Blatt heraus. (Abb. 10)

BETRIEB (Abb. 11)

ACHTUNG:

- Drücken Sie den Schuh während des Betriebs immer fest gegen das Werkstück. Wird der Schuh während des Betriebs vom Werkstück weg gehalten, kann es zu Vibrationen und Windungen kommen, die das Blatt zerstören.
- Tragen Sie beim Schneiden von Metall immer Handschuhe, um sich gegen heiße, herumfliegende Metallspalter zu schützen.
- Tragen Sie stets einen passenden Augenschutz, der den aktuellen gesetzlichen Standards entspricht.
- Verwenden Sie beim Schneiden von Metall ein angemessenes Kühlmittel (Schneideöl). Zuwiderhandlungen können zu vorzeitiger Blattabnutzung führen.
- Halten Sie das Werkzeug immer mit einer Hand vorn (aber nicht jenseits der Manschette) und mit einer Hand am hinteren Gehäuse fest, wie in der Abbildung angegeben. Zuwiderhandlungen können zu schweren Personenschäden führen.

Drücken Sie den Schuh immer fest gegen das Werkstück. Lassen Sie das Werkzeug nicht ausschlagen. Bringen Sie das Blatt in leichten Kontakt mit dem Werkstück. Machen Sie zunächst einen Führungsschnitt bei niedriger Geschwindigkeit. Sägen Sie dann bei höherer Geschwindigkeit weiter. (Abb. 12)

WARTUNG

ACHTUNG:

- Schalten Sie das Werkzeug aus und ziehen Sie den Stecker, bevor Sie Inspektionen oder Wartungsarbeiten am Werkzeug vornehmen.
- Verwenden Sie zum Reinigen niemals Kraftstoffe, Benzin, Verdünnern, Alkohol oder ähnliches. Dies kann zu Verfärbungen, Verformungen oder Rissen führen.

Um die SICHERHEIT und ZUVERLÄSSIGKEIT des Produkts zu sichern, sollten Reparaturen, Kohlebürsteninspektion und -ersatz sowie alle anderen Wartungsarbeiten und Einstellungen nur durch von Makita autorisierte Service Center unter Verwendung von Makita-Ersatzteilen durchgeführt werden.

SONDERZUBEHÖR

⚠ ACHTUNG:

- Für das in diesem Handbuch beschriebene Makita-Gerät werden die folgenden Zubehör- und Zusatzteile empfohlen. Bei Verwendung anderer Zubehör- und Zusatzteile kann es zu Verletzungen kommen. Verwenden Sie Zubehör- und Zusatzteile nur für den vorgesehenen Zweck.

Informationen zu diesem Zubehör erhalten Sie von Ihrem Makita-Servicecenter.

- Recipro-Sägeblätter (Typ B)
- Sechskantschlüssel 3
- Plastiktragekoffer

HINWEIS:

- Einige der in der Liste aufgeführten Elemente sind dem Werkzeugpaket als Standardzubehör beigelegt. Diese können in den einzelnen Ländern voneinander abweichen.

Schall

ENG905-1

Typischer A-bewerteter Schallpegel nach EN62841-2-11:
Schalldruckpegel (L_{pA}): 81 dB (A)
Schallleistungspegel (L_{WA}): 89 dB (A)
Abweichung (K): 3 dB (A)

ENG907-1

- Der (Die) angegebene(n) Schallemissionswert(e) wurde(n) im Einklang mit der Standardprüfmethode gemessen und kann (können) für den Vergleich zwischen Werkzeugen herangezogen werden.
- Der (Die) angegebene(n) Schallemissionswert(e) kann (können) auch für eine Vorbewertung des Gefährdungsgrads verwendet werden.

⚠ WARNUNG:

- **Einen Gehörschutz tragen.**
- **Die Schallemission während der tatsächlichen Benutzung des Elektrowerkzeugs kann je nach der Benutzungsweise des Werkzeugs, und speziell je nach der Art des bearbeiteten Werkstücks, von dem (den) angegebenen Wert(en) abweichen.**
- **Identifizieren Sie Sicherheitsmaßnahmen zum Schutz des Benutzers anhand einer Schätzung des Gefährdungsgrads unter den tatsächlichen Benutzungsbedingungen (unter Berücksichtigung aller Phasen des Arbeitszyklus, wie z. B. Ausschalt- und Leerlaufzeiten des Werkzeugs zusätzlich zur Betriebszeit).**

Schwingung

ENG900-1

Schwingungsgesamtwerte (Vektorsumme dreier Achsen) nach EN62841-2-11:

Arbeitsmodus: Schneiden von Karton
Schwingungsbelastung ($a_{h,B}$): 21,0 m/s²
Unsicherheit (K): 1,5 m/s²

Arbeitsmodus: Schneiden von Holzbalken
Schwingungsbelastung ($a_{h,WB}$): 16,5 m/s²
Unsicherheit (K): 2,0 m/s²

ENG901-2

- Der (Die) angegebene(n) Vibrationsgesamtwert(e) wurde(n) im Einklang mit der Standardprüfmethode gemessen und kann (können) für den Vergleich zwischen Werkzeugen herangezogen werden.

- Der (Die) angegebene(n) Vibrationsgesamtwert(e) kann (können) auch für eine Vorbewertung des Gefährdungsgrads verwendet werden.

 **WARNUNG:**

- **Die Vibrationsemission während der tatsächlichen Benutzung des Elektrowerkzeugs kann je nach der Benutzungsweise des Werkzeugs, und speziell je nach der Art des bearbeiteten Werkstücks, von dem (den) angegebenen Emissionswert(en) abweichen.**
- **Identifizieren Sie Sicherheitsmaßnahmen zum Schutz des Benutzers anhand einer Schätzung des Gefährdungsgrads unter den tatsächlichen Benutzungsbedingungen (unter Berücksichtigung aller Phasen des Arbeitszyklus, wie z. B. Ausschalt- und Leerlaufzeiten des Werkzeugs zusätzlich zur Betriebszeit).**

Konformitätserklärungen

Nur für europäische Länder

Die Konformitätserklärungen sind in Anhang A dieser Betriebsanleitung enthalten.

ITALIANO (Istruzioni originali)

Spiegazione della vista generale

- | | | |
|-----------------------|---|--------------------------------|
| 1. Vite d'arresto | 7. Manopola di regolazione della velocità | 13. Posizione fissa |
| 2. Coperchio | 8. Inferiore | 14. Posizione rilasciata |
| 3. Ganascia | 9. Superiore | 15. Lama della sega |
| 4. Chiave esagonale | 10. Spia | 16. Brida lama |
| 5. Ganascia | 11. Coperchio supporto | 17. Area di supporto anteriore |
| 6. Leva d'inserimento | 12. Brida lama | 18. Collare |

CARATTERISTICHE TECNICHE

Modello		JR1000FT
Lunghezza del colpo		14 mm
Capacità massima di taglio	Tubi	25,4 mm
	Legna	55 mm
Colpi al minuto (min ⁻¹)		0 - 4.800
Lunghezza totale		345 mm
Peso netto		1,6 kg
Classe di sicurezza		□/II

- Le caratteristiche tecniche riportate di seguito sono soggette a modifiche senza preavviso in virtù del nostro programma continuo di ricerca e sviluppo.
- Le caratteristiche tecniche possono differire da paese a paese.
- Peso determinato in conformità con la EPTA-Procedure 01/2014

Uso previsto

ENF021-1

Questo attrezzo è previsto per segare il legno, la plastica, il metallo e materiali da costruzione per urti pesanti. È adatto per il taglio dritto e curvo.

Alimentazione

ENF002-2

L'utensile deve essere collegato a una presa di corrente con la stessa tensione di quella indicata sulla targhetta e può funzionare soltanto con corrente alternata monofase. L'utensile è dotato di doppio isolamento, pertanto può essere usato anche con prese di corrente sprovviste della messa a terra.

Avvertenze generali relative alla sicurezza dell'utensile elettrico

GEA010-2

⚠ AVVERTENZA: Leggere tutte le avvertenze di sicurezza, le istruzioni, le illustrazioni e i dati tecnici forniti con il presente utensile elettrico. La mancata osservanza di tutte le istruzioni elencate di seguito potrebbe risultare in scosse elettriche, incendi e/o gravi lesioni personali.

Conservare tutte le avvertenze e le istruzioni come riferimento futuro.

Il termine "utensile elettrico" nelle avvertenze si riferisce sia all'utensile elettrico (cablato) nel funzionamento

alimentato da rete elettrica che all'utensile elettrico (a batteria) nel funzionamento alimentato a batteria.

Avvertenze di sicurezza relative al seghetto dritto

GEB164-1

1. **Tenere l'utensile elettrico per le superfici di impugnatura isolate, quando si intende eseguire un'operazione in cui l'accessorio da taglio potrebbe entrare in contatto con fili elettrici nascosti o con il proprio cavo di alimentazione.** Un accessorio da taglio che entri in contatto con un filo elettrico sotto tensione potrebbe mettere sotto tensione le parti metalliche esposte dell'utensile elettrico e causare una scossa elettrica all'operatore.
2. **Utilizzare una morsa o un altro sistema pratico per fissare e supportare il pezzo su un piano stabile.** Il pezzo tenuto con la mano o contro il corpo resta instabile, e potrebbe causare una perdita di controllo.
3. **Portare sempre occhiali o occhialoni di protezione. I comuni occhiali da vista o da sole NON sono occhiali di protezione.**
4. **Evitare di tagliare chiodi. Ispezionare il pezzo e, in presenza di eventuali chiodi, rimuoverli prima di procedere.**
5. **Non tagliare pezzi eccessivamente grandi.**
6. **Verificare che sia presente uno spazio sufficiente dietro il pezzo prima di tagliarlo, in modo che la lama non urti contro il pavimento, il banco da lavoro, e così via.**
7. **Tenere saldamente l'utensile.**
8. **Accertarsi che la lama non sia in contatto con il pezzo, prima di attivare l'interruttore.**
9. **Tenere le mani lontane dalle parti mobili.**

10. **Non lasciare l'utensile mentre sta funzionando. Far funzionare l'utensile solo mentre lo si tiene in mano.**
11. **Spegnere sempre l'utensile e attendere che la lama si sia arrestata completamente, prima di rimuoverla dal pezzo.**
12. **Non toccare la lama o il pezzo subito dopo l'uso dell'utensile; la loro temperatura potrebbe essere estremamente elevata e potrebbero causare ustioni.**
13. **Non far funzionare inutilmente l'utensile a vuoto.**
14. **Usare sempre una mascherina/respiratore adatti al materiale e all'applicazione con cui si lavora.**
15. **Alcuni materiali contengono sostanze chimiche che potrebbero essere tossiche. Fare attenzione a evitare l'inalazione della polvere e il contatto con la pelle. Attenersi ai dati relativi alla sicurezza del fornitore del materiale.**

CONSERVARE LE PRESENTI ISTRUZIONI.

AVVERTENZA:

NON lasciare che la comodità o la familiarità d'uso con il prodotto (acquisita con l'uso ripetuto) sostituiscano la stretta osservanza delle norme di sicurezza. L'USO IMPROPRIO o la mancata osservanza delle norme di sicurezza riportate nel presente manuale di istruzioni potrebbero causare lesioni personali gravi.

DESCRIZIONE FUNZIONALE

ATTENZIONE:

- Prima di regolare o controllare la funzione dell'attrezzo, verificare sempre che l'attrezzo è spento e scollegato.

Regolazione della ganascia

ATTENZIONE:

- Fissare saldamente la ganascia dopo averla riposizionata. (Fig. 1 e 2)

Quando la lama perde la sua efficienza di taglio in una posizione lungo la parte tagliente, riposizionare la ganascia per utilizzare una parte tagliente e inutilizzata della parte tagliente. Questo consentirà di allungare la durata della lama.

Per riposizionare la ganascia, rimuovere il coperchio ed allentare la vite d'arresto con la chiave esagonale come mostrato nella figura.

Fare scorrere la ganascia in avanti o all'indietro nella posizione desiderata, quindi serrare la vite d'arresto per fissarla saldamente. (Fig. 3)

Azionamento dell'interruttore (Fig. 4)

ATTENZIONE:

- Prima di collegare l'attrezzo, controllare se la leva dell'interruttore funziona correttamente e ritorna alla posizione "OFF", una volta rilasciata.

Per avviare l'attrezzo, è sufficiente tirare la leva dell'interruttore. Per aumentare la velocità dell'attrezzo, aumentare la pressione sulla leva dell'interruttore. Per arrestarlo, rilasciare la leva d'inserimento.

Manopola di regolazione della velocità (Fig. 5)

I colpi massimi al minuto con la leva dell'interruttore completamente premuta possono essere impostati ruotando la manopola per la regolazione della velocità. Per aumentare la velocità, ruotare la manopola per la regolazione della velocità in senso orario. Per diminuire la velocità, ruotare la manopola in senso antiorario.

Accensione delle spie (Fig. 6)

ATTENZIONE:

- Non osservare la luce o la fonte luminosa direttamente. Per accendere la spia, tirare la leva dell'interruttore. Per spegnerla, rilasciare la leva dell'interruttore.

NOTA:

- Usare un panno asciutto per rimuovere la sporcizia dall'obiettivo della lampada. Fare attenzione a non graffiare l'obiettivo della lampada in modo da non abbassare l'illuminazione.
- Non usare diluenti o benzina per pulire la lampada. Tali solventi possono danneggiarla.

MONTAGGIO

ATTENZIONE:

- Accertarsi sempre che l'attrezzo è spento e scollegato prima di iniziare qualsiasi lavoro sull'attrezzo.

Installazione o rimozione della lama della sega

ATTENZIONE:

- Rimuovere sempre tutte le schegge o le sostanze estranee che si attaccano alla lama e/o alla brida della lama. La mancata osservanza di questa operazione può causare il fissaggio insufficiente della lama, con conseguenti ferite gravi.
- Non toccare la lama o il pezzo in lavorazione subito dopo l'utilizzo; possono diventare estremamente calde e bruciare la pelle.
- Serrare saldamente la lama della sega. La mancata osservanza di questa operazione può provocare ferite gravi.
- Quando si rimuove la lama della sega, fare attenzione a non danneggiarsi le dita con la parte superiore della lama o le punte del pezzo in lavorazione.
- Usare solo la lama di taglio di tipo B. Non usare mai un altro tipo di lama. La mancata osservanza del tipo di lama corretto può provocare ferite gravi.

Per installare la lama di taglio, premere il coperchio del supporto per ruotare la brida della lama nella posizione rilasciata, come mostrato nella figura. (Fig. 7)

Mantenendo questa posizione, inserire la lama di taglio nella brida della lama fino a quando le due sporgenze della lama non vengono viste. (Fig. 8)

Rilasciare il coperchio del supporto. La brida della lama ruoterà fino alla posizione fissa per fissare la lama. (Fig. 9)

Dopo l'installazione, verificare sempre che la lama viene mantenuta saldamente in posizione provando ad estrarla. Per rimuovere la lama, premere il coperchio del supporto per ruotare la brida della lama fino alla posizione rilasciata, quindi estrarre la lama. (Fig. 10)

FUNZIONAMENTO (Fig. 11)

ATTENZIONE:

- Premere sempre saldamente la ganascia contro il pezzo in lavorazione durante il funzionamento. Se la ganascia viene estratta dal pezzo in lavorazione durante il funzionamento dell'attrezzo, verranno prodotte vibrazioni forti e/o torsioni che faranno scattare pericolosamente la lama.
- Per proteggere le mani dalle schegge quando si taglia il metallo, indossare sempre i guanti.
- Indossare sempre una protezione per gli occhi conforme alle norme nazionali correnti.
- Usare sempre un refrigerante adatto (olio da taglio) quando si taglia il metallo. Altrimenti, questo causerà un'usura prematura della lama.
- Sorreggere saldamente l'attrezzo con una mano sulla parte anteriore ma mai oltre il collare e disporre l'altra mano sull'alloggiamento posteriore come appare nella figura. Altrimenti, si possono subire lesioni personali gravi.

Premere saldamente la ganascia contro il pezzo in lavorazione. Non fare rimbalzare l'attrezzo. Fare toccare leggermente la lama contro il pezzo in lavorazione. Fare prima una scanalatura di prova a bassa velocità. Quindi, continuare a tagliare ad una velocità maggiore. (Fig. 12)

MANUTENZIONE

ATTENZIONE:

- Prima di cercare di effettuare il controllo o la manutenzione, verificare sempre che l'attrezzo è spento e scollegato.
- Evitare assolutamente di usare benzina, diluenti, solventi, alcol o sostanze simili. In caso contrario, potrebbero verificarsi scoloriture, deformazioni o incrinature.

Per mantenere la SICUREZZA e l'AFFIDABILITÀ del prodotto, le riparazioni, il controllo con la spazzola di carbone, le sostituzioni e qualsiasi altra operazione di manutenzione o regolazione devono essere eseguiti dai centri di assistenza autorizzati di Makita utilizzando sempre i pezzi di ricambio Makita.

ACCESSORI OPZIONALI

⚠ ATTENZIONE:

- Si consiglia l'uso dei seguenti accessori per l'utensile Makita descritto in questo manuale. L'uso di qualsiasi altro accessorio potrebbe provocare lesioni personali. Utilizzare gli accessori esclusivamente per l'uso dichiarato.

Per l'assistenza e per ulteriori informazioni sui tali accessori, rivolgersi al centro assistenza Makita di zona.

- Lame di taglio alternative (tipo B)
- Chiave esagonale 3
- Valigetta di trasporto di plastica

NOTA:

- Alcuni degli accessori elencati potrebbero essere inclusi nella confezione dell'utensile come accessori standard. Gli accessori standard possono differire da paese a paese.

Rumore

ENG905-1

Il tipico livello di rumore ponderato "A" è determinato in conformità con la norma EN62841-2-11:

- Livello di pressione sonora (L_{pA}): 81 dB (A)
- Livello di potenza sonora (L_{WA}): 89 dB (A)
- Variazione (K): 3 dB (A)

ENG907-1

- Il valore o i valori dichiarati delle emissioni di rumori sono stati misurati in conformità a un metodo standard di verifica, e possono essere utilizzati per confrontare un utensile con un altro.
- Il valore o i valori dichiarati delle emissioni di rumori possono venire utilizzati anche per una valutazione preliminare dell'esposizione.

⚠ AVVERTIMENTO:

- **Indossare protezioni per le orecchie.**
- **L'emissione di rumori durante l'utilizzo effettivo dell'utensile elettrico può variare rispetto al valore o ai valori dichiarati, a seconda dei modi in cui viene utilizzato l'utensile e specialmente a seconda di che tipo di pezzo venga lavorato.**
- **Accertarsi di identificare misure di sicurezza per la protezione dell'operatore che siano basate su una stima dell'esposizione nelle condizioni effettive di utilizzo (tenendo conto di tutte le parti del ciclo operativo, ad esempio del numero di spegnimenti dell'utensile e di quando giri a vuoto, oltre al tempo di attivazione).**

Vibrazioni

ENG900-1

Il valore totale delle vibrazioni (somma vettoriale triassiale) è determinato in conformità con la norma EN62841-2-11:

- Modalità di lavoro: taglio dei pannelli
- Emissione di vibrazioni ($a_{h,B}$): 21,0 m/s²
- Variazione (K): 1,5 m/s²

- Modalità di lavoro: taglio di travi in legno
- Emissione di vibrazioni ($a_{h,vB}$): 16,5 m/s²
- Variazione (K): 2,0 m/s²

ENG901-2

- Il valore o i valori complessivi delle vibrazioni dichiarati sono stati misurati in conformità a un metodo standard di verifica, e possono essere utilizzati per confrontare un utensile con un altro.
- Il valore o i valori complessivi delle vibrazioni dichiarati possono venire utilizzati anche per una valutazione preliminare dell'esposizione.

⚠ AVVERTIMENTO:

- **L'emissione delle vibrazioni durante l'utilizzo effettivo dell'utensile elettrico può variare rispetto al valore o ai valori dichiarati, a seconda dei modi in cui viene utilizzato l'utensile, specialmente a seconda di che tipo di pezzo venga lavorato.**
- **Accertarsi di identificare misure di sicurezza per la protezione dell'operatore che siano basate su una stima dell'esposizione nelle condizioni effettive di utilizzo (tenendo conto di tutte le parti del ciclo operativo, ad esempio del numero di spegnimenti dell'utensile e di quando giri a vuoto, oltre al tempo di attivazione).**

Dichiarazioni di conformità***Solo per i paesi europei***

Le Dichiarazioni di conformità sono incluse nell'Allegato A al presente manuale d'uso.

NEDERLANDS (Originele instructies)

Verklaring van het onderdelenoverzicht

- | | | |
|-----------------------|----------------------|-------------------------------|
| 1. Klembout | 7. Snelheidsregelaar | 13. Vergrendelde stand |
| 2. Afdekking | 8. Langzamer | 14. Ontgrendelde stand |
| 3. Schoen | 9. Sneller | 15. Zaagblad |
| 4. Inbussleutel | 10. Lamp | 16. Zaagbladklem |
| 5. Schoen | 11. Houderafdekking | 17. Gripgedeelte aan voorkant |
| 6. Aan/uit-schakelaar | 12. Zaagbladklem | 18. Kraag |

TECHNISCHE GEGEVENS

Model	JR1000FT	
Slaglengte	14 mm	
Max. zaagdikte	Pijp	25,4 mm
	Hout	55 mm
Slagen per minuut (min ⁻¹)	0 - 4.800	
Totale lengte	345 mm	
Netto gewicht	1,6 kg	
Veiligheidsklasse	□/II	

- Als gevolg van ons doorlopende onderzoeks- en ontwikkelingsprogramma, zijn de technische gegevens van dit gereedschap onderhevig aan veranderingen zonder voorafgaande kennisgeving.
- De technische gegevens kunnen van land tot land verschillen.
- Gewicht volgens EPTA-procedure 01/2014

Gebruiksdoel ENE021-1

Dit gereedschap is bedoeld voor het zagen van hout, kunststof, metaal en bouwmaterialen met een hoge slagsterkte. Het is geschikt voor zowel recht als gebogen zagen.

Voeding ENF002-2

Het gereedschap mag uitsluitend worden aangesloten op een voeding met dezelfde spanning als aangegeven op het typeplaatje en werkt alleen op enkele-fase wisselstroom. Het gereedschap is dubbel geïsoleerd en mag derhalve ook op een niet-geaard stopcontact worden aangesloten.

Algemene veiligheidswaarschuwingen voor elektrisch gereedschap

GEA010-2

⚠ WAARSCHUWING: Lees alle veiligheidswaarschuwingen, aanwijzingen, afbeeldingen en technische gegevens behorend bij dit elektrische gereedschap aandachtig door. Als u niet alle onderstaande aanwijzingen naleeft, kan dat resulteren in brand, elektrische schokken en/of ernstig letsel.

Bewaar alle waarschuwingen en instructies om in de toekomst te kunnen raadplegen.

De term "elektrisch gereedschap" in de veiligheidsvoorschriften duidt op gereedschappen die op

stroom van het lichtnet werken (met snoer) of gereedschappen met een accu (snoerloos).

Veiligheidswaarschuwingen voor een reciprozaag

GEB164-1

1. **Houd elektrisch gereedschap vast aan het geïsoleerde oppervlak van de handgrepen wanneer u werkt op plaatsen waar het accessoire met verborgen bedrading of zijn eigen snoer in aanraking kan komen.** Wanneer het accessoire in aanraking komt met onder spanning staande draden, zullen de niet-geïsoleerde metalen delen van het gereedschap onder spanning komen te staan zodat de gebruiker een elektrische schok kan krijgen.
2. **Gebruik klemmen of andere bevestigingsmiddelen om het werkstuk op een stabiel platform te bevestigen en te ondersteunen.** Het werkstuk is onstabiel en er is gevaar voor controleverlies wanneer u het werkstuk met de hand vasthoudt of het tegen uw lichaam houdt.
3. **Draag altijd een veiligheidsbril of een beschermbril. Een gewone bril of een zonnebril is GEEN veiligheidsbril.**
4. **Vermijd het zagen op spijkers. Inspecteer het werkstuk op eventuele spijkers en verwijder ze voordat u begint.**
5. **Zaag geen werkstukken die te groot zijn.**
6. **Controleer vooraf of er voldoende ruimte voorbij het werkstuk is, zodat het zaagblad niet tegen de vloer, een werkbank e.d. zal stoten.**
7. **Houd het gereedschap stevig vast.**
8. **Zorg dat het zaagblad het werkstuk niet raakt voordat u de trekschakelaar indrukt.**

9. Houd uw handen uit de buurt van bewegende delen.
10. Laat het gereedschap niet draaiend achter. Schakel het gereedschap alleen in wanneer u het stevig vasthoudt.
11. Schakel het gereedschap uit en wacht totdat het zaagblad volledig tot stilstand is gekomen alvorens het zaagblad van het werkstuk te verwijderen.
12. Raak het zaagblad of het werkstuk niet aan onmiddellijk na het werk; deze kunnen gloeiend heet zijn en brandwonden veroorzaken.
13. Laat het gereedschap niet onbelast draaien wanneer zulks niet nodig is.
14. Draag altijd het stofmasker/gasmasker dat geschikt is voor het materiaal en de toepassing waarmee u werkt.
15. Bepaalde materialen kunnen giftige chemicaliën bevatten. Vermijd contact met uw huid en zorg dat u geen stof inademt. Volg de veiligheidsvoorschriften van de fabrikant van het materiaal.

BEWAAR DEZE VOORSCHRIFTEN.

WAARSCHUWING:

Laat u NIET misleiden door een vals gevoel van comfort en bekendheid met het gereedschap (na veelvuldig gebruik) en neem alle veiligheidsvoorschriften van het betreffende gereedschap altijd strikt in acht. **VERKEERD GEBRUIK** of het niet naleven van de veiligheidsvoorschriften in deze gebruiksaanwijzing kan leiden tot ernstig letsel.

BESCHRIJVING VAN DE FUNCTIES

LET OP:

- Controleer altijd of het gereedschap is uitgeschakeld en de stekker uit het stopcontact is getrokken alvorens de functies van het gereedschap te controleren of af te stellen.

De schoen bijstellen

LET OP:

- Zet de schoen stevig vast nadat u de schoen hebt bijgesteld. (zie afb. 1 en 2)

Wanneer een gedeelte van de snede van het zaagblad niet meer goed snijdt, dient u de positie van het zaagblad bij te stellen om een ongebruikt, scherp gedeelte van de snede te gebruiken. Het zaagblad zal dan langer meegaan.

Om de schoen bij te stellen, haalt u de afdekking eraf en draait u de klembout los met een inbusleutel, zoals aangegeven in de afbeelding.

Schuif de schoen naar voren of achteren in de gewenste positie en draai de klembout vast om de schoen vast te zetten. (zie afb. 3)

Aan/uit-schakelaar (zie afb. 4)

LET OP:

- Controleer altijd, voordat u de stekker in het stopcontact steekt, of de schakelaar op de juiste manier schakelt en weer terugkeert naar de uit-stand nadat deze is losgelaten.

Om het gereedschap in te schakelen, knijpt u gewoon de schakelaar in. De snelheid van het gereedschap neemt toe naarmate u meer druk uitoefent op de schakelaar. Laat de schakelaar los om het gereedschap te stoppen.

Snelheidsregelaar (zie afb. 5)

Het maximumaantal slagen per minuut bij volledig ingeknepen schakelaar kan worden ingesteld door de snelheidsregelaar te draaien.

Draai de snelheidsregelaar rechtsom voor een hogere snelheid en linksom voor een lagere snelheid.

De lamp inschakelen (zie afb. 6)

LET OP:

- Kijk niet rechtstreeks in het licht of naar de bron van de lamp.

Knijp de schakelaar in om de lamp in te schakelen. Laat de schakelaar los om de lamp uit te schakelen.

OPMERKING:

- Gebruik een doek om het vuil van de lens van de lamp te vegen. Wees voorzichtig de lens van de lamp niet te bekrassen om de lichtopbrengst niet te verlagen.
- Maak de lens van de lamp niet schoon met verdunner of benzine. Dergelijke oplosmiddelen kunnen de lens van de lamp beschadigen.

ONDERDELEN AANBRENGEN/ VERWIJDEREN

LET OP:

- Controleer altijd of het gereedschap is uitgeschakeld en de stekker uit het stopcontact is getrokken alvorens enige werk aan het gereedschap uit te voeren.

Het zaagblad aanbrengen en verwijderen

LET OP:

- Verwijder altijd eerst alle houtsnippers en vreemde stoffen die aan het zaagblad en/of de zaagbladklem kleven. Als u dat niet doet is het mogelijk dat het zaagblad onvoldoende wordt vastgeklemd, wat kan leiden tot ernstig persoonlijk letsel.
- Raak het zaagblad en het werkstuk niet onmiddellijk na gebruik aan. Zij kunnen bijzonder heet zijn en brandwonden op uw huid veroorzaken.
- Zet het zaagblad stevig vast. Als u dat niet doet, kan dat leiden tot ernstig persoonlijk letsel.
- Wees voorzichtig bij het verwijderen van het zaagblad dat u uw vingers niet bezeert aan de punt van het zaagblad of de uiteinden van het werkstuk.
- Gebruik uitsluitend een zaagblad van type B. Gebruik nooit een ander type zaagblad. Als u dat niet doet, kan dat leiden tot ernstig persoonlijk letsel.

Om een nieuw zaagblad aan te brengen, drukt u op de houderafdekking zodat de zaagbladklem naar de ontgrenselde stand draait, zoals aangegeven in de afbeelding. (zie afb. 7)

Laat de zaagbladklem in die stand staan, steek het zaagblad in de zaagbladklem zodat de twee uitsteeksels van het zaagblad niet meer zichtbaar zijn. (zie afb. 8)
Laat de houderafdekking los. De zaagbladklem zal naar de vergrendelde stand draaien en het zaagblad vastzetten. (zie afb. 9)

Controleer na het aanbrengen altijd of het zaagblad stevig in het gereedschap is bevestigd door te proberen het eruit te trekken.

Om het zaagblad te verwijderen, drukt u op de houderafdekking zodat de zaagbladklem naar de ontgrendelde stand draait en trekt u het zaagblad eruit. (zie afb. 10)

BEDIENING (zie afb. 11)

LET OP:

- Druk tijdens gebruik de schoen altijd stevig tegen het werkstuk. Als tijdens gebruik de schoen op een afstand van het werkstuk wordt gehouden, zullen sterke trillingen en draaibewegingen het gevolg zijn waardoor het zaagblad op een gevaarlijke manier zal afbreken.
- Draag tijdens het zagen van metaal altijd handschoenen om uw handen te beschermen tegen rondvliegende warme deeltjes.
- Zorg ervoor dat u altijd geschikte oogbescherming draagt die voldoet aan de meest recente richtlijnen in uw land.
- Gebruik tijdens het zagen van metaal altijd een geschikte koelvlloeistof (zaagolie). Als u dat niet doet, zal het zaagblad voortijdig slijten.
- Houd het gereedschap stevig vast met één hand aan de voorkant, maar nooit voorbij de kraag, en met één hand aan de achterkant van het gereedschap, zoals aangegeven in de afbeelding. Als u dat niet doet, zal dat leiden tot ernstig persoonlijk letsel.

Druk de schoen stevig tegen het werkstuk. Laat het gereedschap niet springen. Plaats het zaagblad op het werkstuk en druk er licht tegen. Maak eerst een geleidingsleuf met behulp van een lage zaagsnelheid. Gebruik daarna een hogere snelheid om verder te zagen. (zie afb. 12)

ONDERHOUD

LET OP:

- Zorg er altijd voor dat de machine is uitgeschakeld en de stekker uit het stopcontact is getrokken, voordat u een inspectie of onderhoud uitvoert.
- Gebruik nooit benzine, wasbenzine, thinner, alcohol, enz. Dit kan leiden tot verkleuren, vervormen of barsten.

Om de VEILIGHEID en BETROUWBAARHEID van het gereedschap te behouden, dienen reparaties, inspectie en vervanging van de koelborstels, en alle overige onderhoud en afstellingen te worden uitgevoerd door erkende servicecenters van Makita, uitsluitend met gebruikmaking van Makita-ervangingsonderdelen.

VERKRIJGBARE ACCESSOIRES

⚠ LET OP:

- Deze accessoires of hulpstukken worden aanbevolen voor gebruik met het Makita-gereedschap dat in deze

gebruiksaanwijzing wordt beschreven. Het gebruik van andere accessoires of hulpstukken kan gevaar voor persoonlijk letsel opleveren. Gebruik de accessoires of hulpstukken uitsluitend voor de aangegeven gebruiksdoeleinden.

Mocht u meer informatie willen hebben over deze accessoires, dan kunt u contact opnemen met uw plaatselijke Makita-servicecentrum.

- Reciprozaagbladen (type B)
- Inbussleutel 3
- Kunststoffen draagdoos

OPMERKING:

- Sommige items op de lijst kunnen zijn inbegrepen in de doos van het gereedschap als standaard toebehoren. Zij kunnen van land tot land verschillen.

Geluid

ENG905-1

De typische, A-gewogen geluidsniveaus zijn gemeten volgens EN62841-2-11:

Geluidsdrukniveau (L_{pA}): 81 dB (A)
Geluidsvermogeniveau (L_{WA}): 89 dB (A)
Onzekerheid (K): 3 dB (A)

ENG907-1

- De opgegeven geluidsemissiewaarde(n) is/zijn gemeten volgens een standaardtestmethode en kan/kunnen worden gebruikt om dit gereedschap te vergelijken met andere gereedschappen.
- De opgegeven geluidsemissiewaarde(n) kan/kunnen ook worden gebruikt voor een beoordeling vooraf van de blootstelling.

⚠ WAARSCHUWING:

- **Draag gehoorbescherming.**
- **De geluidsemissie tijdens het gebruik van het elektrisch gereedschap in de praktijk kan verschillen van de opgegeven waarde(n) afhankelijk van de manier waarop het gereedschap wordt gebruikt, met name van het soort werkstuk waarmee wordt gewerkt.**
- **Zorg ervoor dat veiligheidsmaatregelen worden getroffen ter bescherming van de gebruiker die zijn gebaseerd op een schatting van de blootstelling onder praktijkomstandigheden (rekening houdend met alle fasen van de bedrijfscyclus, zoals de tijdsduur gedurende welke het gereedschap is uitgeschakeld en stationair draait, naast de ingeschakelde tijdsduur).**

Trilling

ENG900-1

De totale trillingswaarde (triaxiale vectorsom) zoals vastgesteld volgens EN62841-2-11:

Gebruikstoepassing: zagen van platen
Trillingsemissie ($a_{h,B}$): 21,0 m/s²
Onzekerheid (K): 1,5 m/s²

Gebruikstoepassing: zagen van houden balken
Trillingsemissie ($a_{h,WB}$): 16,5 m/s²
Onzekerheid (K): 2,0 m/s²

ENG901-2

- De totale trillingswaarde(n) is/zijn gemeten volgens een standaardtestmethode en kan/kunnen worden gebruikt om dit gereedschap te vergelijken met andere gereedschappen.

- De opgegeven totale trillingswaarde(n) kan/kunnen ook worden gebruikt voor een beoordeling vooraf van de blootstelling.

 **WAARSCHUWING:**

- **De trillingsemissie tijdens het gebruik van het elektrisch gereedschap in de praktijk kan verschillen van de opgegeven waarde(n) afhankelijk van de manier waarop het gereedschap wordt gebruikt, met name van het soort werkstuk waarmee wordt gewerkt.**
- **Zorg ervoor dat veiligheidsmaatregelen worden getroffen ter bescherming van de gebruiker die zijn gebaseerd op een schatting van de blootstelling onder praktijkomstandigheden (rekening houdend met alle fasen van de bedrijfscyclus, zoals de tijdsduur gedurende welke het gereedschap is uitgeschakeld en stationair draait, naast de ingeschakelde tijdsduur).**

Verklaringen van conformiteit

Alleen voor Europese landen

De verklaringen van conformiteit zijn bijgevoegd in Bijlage A bij deze gebruiksaanwijzing.

ESPAÑOL (Instrucciones originales)

Explicación de los dibujos

- | | | |
|--------------------------------|---|---|
| 1. Tornillo de apriete | 8. Menor | 14. Posición liberada |
| 2. Cubierta | 9. Mayor | 15. Hoja de sierra |
| 3. Zapata | 10. Lámpara | 16. Manguito de sujeción de la hoja de sierra |
| 4. Llave Allen | 11. Cubierta del portaherramientas | 17. Zona de sujeción delantera |
| 5. Zapata | 12. Manguito de sujeción de la hoja de sierra | 18. Collar |
| 6. Palanca del interruptor | | |
| 7. Dial de ajuste de velocidad | 13. Posición fija | |

ESPECIFICACIONES

Modelo		JR1000FT
Longitud de carrera		14 mm
Capacidades máximas de corte	Tubería	25,4 mm
	Madera	55 mm
Carreras por minuto (min ⁻¹)		0 - 4.800
Longitud total		345 mm
Peso neto		1,6 kg
Clase de seguridad		□/II

- Debido a nuestro programa continuo de investigación y desarrollo, las especificaciones aquí descritas están sujetas a cambios sin previo aviso.
- Las especificaciones pueden ser diferentes de un país a otro.
- Peso de acuerdo con el procedimiento EPTA 01/2014

Uso previsto

ENE021-1

La herramienta ha sido prevista para cortar madera, plástico, metal y materiales de construcción con un impacto fuerte. Es apropiada para cortes rectos y curvos.

Alimentación

ENF002-2

La herramienta debe conectarse solamente a una fuente de alimentación de la misma tensión que la indicada en la placa de características, y sólo puede funcionar con corriente alterna monofásica. La herramienta cuenta con un doble aislamiento y puede, por lo tanto, usarse también en tomacorrientes sin conductor de tierra.

Advertencias de seguridad para herramientas eléctricas en general

GEA010-2

⚠ ADVERTENCIA: Lea todas las advertencias de seguridad, instrucciones, ilustraciones y especificaciones provistas con esta herramienta eléctrica. Si no sigue todas las instrucciones indicadas abajo podrá resultar en una descarga eléctrica, un incendio y/o heridas graves.

Guarde todas las advertencias e instrucciones para futuras referencias.

El término "herramienta eléctrica" en las advertencias se refiere a su herramienta eléctrica de funcionamiento con

conexión a la red eléctrica (con cable) o herramienta eléctrica de funcionamiento a batería (sin cable).

Advertencias de seguridad para la sierra recíproca

GEB164-1

1. **Cuando realice una operación en la que el accesorio de corte pueda entrar en contacto con cableado oculto o con su propio cable, sujete la herramienta eléctrica por las superficies de aislamiento aisladas.** El contacto del accesorio de corte con un cable con corriente hará que la corriente circule por las partes metálicas expuestas de la herramienta eléctrica y podrá soltar una descarga eléctrica al operario.
2. **Utilice mordazas u otros medios de sujeción prácticos para sujetar y apoyar la pieza de trabajo en una plataforma estable.** Sujetada con la mano o contra su cuerpo, la pieza de trabajo estará inestable y podrá ocasionar la pérdida del control.
3. **Utilice siempre gafas de seguridad o pantalla facial. Las gafas normales o de sol NO son gafas de seguridad.**
4. **Evite cortar clavos. Inspeccione la pieza de trabajo por si tiene algún clavo y retírelos antes de empezar la operación.**
5. **No corte piezas de trabajo sobredimensionadas.**
6. **Compruebe que hay espacio suficiente debajo de la pieza de trabajo antes de cortar, de forma que la hoja de sierra no golpee contra el suelo, el banco de trabajo, etc.**
7. **Sujete la herramienta firmemente.**

8. Asegúrese de que la hoja de sierra no está tocando la pieza de trabajo antes de activar el interruptor.
9. Mantenga las manos alejadas de las partes en movimiento.
10. No deje la herramienta en marcha. Tenga en marcha la herramienta solamente cuando la tenga en la mano.
11. Apague siempre la herramienta y espere hasta que la hoja de sierra se haya parado completamente antes de retirar la hoja de sierra de la pieza de trabajo.
12. No toque la hoja de sierra o la pieza de trabajo inmediatamente después de la operación; podrían estar muy calientes y quemarle la piel.
13. No utilice la herramienta en vacío innecesariamente.
14. Utilice siempre la mascarilla contra el polvo/respirador correcto para el material y la aplicación con que esté trabajando.
15. Algunos materiales contienen sustancias químicas que pueden ser tóxicas. Tenga precaución para evitar la inhalación de polvo y el contacto con la piel. Siga los datos de seguridad del abastecedor del material.

GUARDE ESTAS INSTRUCCIONES.

ADVERTENCIA:

NO deje que la comodidad o familiaridad con el producto (a base de utilizarlo repetidamente) sustituya la estricta observancia de las normas de seguridad para el producto en cuestión. El MAL USO o el no seguir las normas de seguridad establecidas en este manual de instrucciones podrá ocasionar heridas personales graves.

DESCRIPCIÓN DEL FUNCIONAMIENTO

PRECAUCIÓN:

- Asegúrese siempre de que la herramienta esté apagada y desenchufada antes de intentar realizar cualquier tipo de ajuste o comprobación en ella.

Ajuste de la zapata

PRECAUCIÓN:

- Fije bien la zapata después de recolocarla. (Fig. 1 y 2) Cuando la hoja de sierra pierda su eficacia de corte en un lugar a lo largo de su filo cortante, recoloque la zapata para utilizar una parte afilada y sin usar del filo cortante. Esto ayudará a alargar la vida útil de la hoja de sierra. Para recolocar la zapata, quite la cubierta y afloje el tornillo de apriete con la llave Allen, tal como se muestra en la figura. Deslice la zapata hacia delante o hacia atrás, según la posición deseada, y apriete el tornillo de apriete para fijar bien la zapata. (Fig. 3)

Funcionamiento del interruptor (Fig. 4)

PRECAUCIÓN:

- Antes de enchufar la herramienta, asegúrese siempre de que la palanca del interruptor funcione como es debido y de que vuelva a la posición "OFF" (apagado) al soltarlo.

Para poner en marcha la herramienta, simplemente tire de la palanca del interruptor. La velocidad de la herramienta aumenta al incrementar la presión en la palanca del interruptor. Suelte la palanca del interruptor para parar la herramienta.

Dial de ajuste de velocidad (Fig. 5)

El número máximo de carreras por minuto con la palanca del interruptor completamente apretada se puede ajustar girando el dial de ajuste de velocidad.

Para aumentar la velocidad, gire el dial en el sentido de las agujas del reloj; para reducirla, gírelo en el sentido contrario.

Encendido de las luces (Fig. 6)

PRECAUCIÓN:

- No mire hacia la luz ni mire directamente la fuente de luz.

Para encender la lámpara, tire de la palanca del interruptor. Suelte la palanca del interruptor para apagarla.

NOTA:

- Utilice un paño seco para limpiar la suciedad del cristal de la lámpara. Procure no rayar el cristal de la lámpara, puesto que puede disminuir el grado de iluminación.
- No utilice disolventes ni gasolina para limpiar la lámpara. Estos productos pueden dañarla.

MONTAJE

PRECAUCIÓN:

- Asegúrese siempre de que la herramienta esté apagada y desenchufada antes de intentar realizar cualquier trabajo en ella.

Instalación o extracción de la hoja de sierra

PRECAUCIÓN:

- Elimine siempre todas las virutas o materias extrañas que se hayan quedado adheridas a la hoja de sierra y/ o al manguito de sujeción de la hoja de sierra. De lo contrario, quizás no se pueda apretar bien la hoja de sierra y se puedan producir heridas graves.
- No toque la hoja de sierra ni la pieza de trabajo inmediatamente después de la tarea de corte; pueden estar extremadamente calientes y producir quemaduras en la piel.
- Apriete bien la hoja de sierra. De lo contrario, pueden producirse heridas graves.
- Al extraer la hoja de sierra, procure no herirse los dedos con el extremo de la hoja de sierra o con las rebabas de la pieza de trabajo.
- Utilice sólo una hoja de sierra de tipo B. Nunca utilice otro tipo de hoja. De lo contrario, pueden producirse heridas graves.

Para instalar la hoja de sierra, apriete la cubierta del portaherramientas para girar el manguito de sujeción de la hoja de sierra y colocarlo en la posición liberada, tal como se muestra en la figura. (Fig. 7)

Manteniendo esta posición, inserte la hoja de sierra en el manguito de sujeción de la hoja de sierra hasta que las dos protuberancias de la hoja no se vean. (Fig. 8)

Suelte la cubierta del portaherramientas. El manguito de sujeción de la hoja de sierra girará para colocarse en la posición fija y sujetar la hoja. (Fig. 9)

Después de la instalación, asegúrese siempre de que la hoja de sierra esté bien sujeta en su lugar intentando sacarla.

Para extraer la hoja de sierra, apriete la cubierta del portaherramientas para girar el manguito de sujeción de la hoja de sierra hacia la posición liberada y saque la hoja de sierra. (Fig. 10)

MANEJO (Fig. 11)

PRECAUCIÓN:

- Presione siempre la zapata firmemente contra la pieza de trabajo durante el manejo. Si durante el manejo se separa la zapata de la pieza de trabajo, se pueden producir fuertes vibraciones y/o retorcimientos, con el consecuente riesgo de que la hoja de sierra se parta de forma peligrosa.
- Lleve siempre puestos los guantes para protegerse las manos contra las virutas calientes que saltan al cortar metal.
- Asegúrese de llevar siempre una protección ocular adecuada que cumpla con las normas nacionales actuales.
- Utilice siempre un líquido refrigerante adecuado (lubricante para cuchillas) al cortar metal. De lo contrario, la hoja de sierra puede desgastarse antes de tiempo.
- Sostenga firmemente la herramienta con una mano delante de usted, pero nunca más allá del collar, y la otra, en el alojamiento posterior, tal como se muestra en la figura. De lo contrario, pueden producirse heridas graves.

Presione la zapata firmemente contra la pieza de trabajo. No permita que la herramienta rebote. Coloque la hoja de sierra de forma que toque ligeramente la pieza de trabajo. Primero, realice una muesca de prueba con una velocidad lenta. A continuación, acelere la velocidad para continuar cortando. (Fig. 12)

MANTENIMIENTO

PRECAUCIÓN:

- Asegúrese siempre de que la herramienta esté apagada y desenchufada antes de intentar realizar cualquier trabajo de inspección o mantenimiento en ella.
- Nunca utilice gasolina, benceno, disolvente, alcohol o un producto similar. Se puede provocar una decoloración, una deformación o grietas.

Para conservar la SEGURIDAD y la FIABILIDAD del producto, los trabajos de reparación, la inspección y el reemplazo de las escobillas de carbón, y otros trabajos de mantenimiento y ajuste deberán ser realizados en centros

de servicio autorizados de Makita, utilizando siempre repuestos Makita.

ACCESORIOS OPCIONALES

⚠ PRECAUCIÓN:

- Se recomienda el uso de estos accesorios o complementos con la herramienta Makita especificada en este manual. El uso de otros accesorios o complementos puede conllevar el riesgo de ocasionar daños corporales. Utilice los accesorios o complementos solamente para su fin establecido.

Si necesita cualquier ayuda para obtener más información relativa a estos accesorios, pregunte a su centro de servicio Makita local.

- Hojas de sierra de sable (tipo B)
- Llave Allen 3
- Maletín de plástico para el transporte

NOTA:

- Algunos elementos de la lista se pueden incluir en el paquete de la herramienta como accesorios estándar. Pueden ser diferentes de un país a otro.

Ruido

ENG905-1

Niveles típicos de ruido ponderado A determinados conforme a EN62841-2-11:

Nivel de presión de sonido (L_{pA}): 81 dB (A)

Nivel de potencia sonora (L_{WA}): 89 dB (A)

Incertidumbre (K): 3 dB (A)

ENG907-1

- El valor (o los valores) de emisión de ruido declarado ha sido medido de acuerdo con un método de prueba estándar y se puede utilizar para comparar una herramienta con otra.
- El valor (o valores) de emisión de ruido declarado también se puede utilizar en una valoración preliminar de exposición.

⚠ ADVERTENCIA:

- **Póngase protectores para oídos.**
- **La emisión de ruido durante la utilización real de la herramienta eléctrica puede variar del valor (o los valores) de emisión declarado dependiendo de las formas en las que la herramienta sea utilizada, especialmente qué tipo de pieza de trabajo se procesa.**
- **Asegúrese de identificar medidas de seguridad para proteger al operario que estén basadas en una estimación de la exposición en las condiciones reales de utilización (teniendo en cuenta todas las partes del ciclo operativo como las veces cuando la herramienta está apagada y cuando está funcionando en vacío además del tiempo de gatillo).**

Vibración

ENG900-1

Valor total de la vibración (suma de vectores triaxiales) determinado según el estándar EN62841-2-11:

Modo de trabajo: corte de tablas

Emisión de vibraciones ($a_{h,b}$): 21,0 m/s²

Incertidumbre (K): 1,5 m/s²

Modo de trabajo: corte de piezas de madera

Emisión de vibraciones ($a_{h,WB}$): 16,5 m/s²

Incertidumbre (K): 2,0 m/s²

ENG901-2

- El valor (o los valores) total de emisión de vibración declarado ha sido medido de acuerdo con un método de prueba estándar y se puede utilizar para comparar una herramienta con otra.
- El valor (o los valores) total de emisión de vibración declarado también se puede utilizar en una valoración preliminar de exposición.

 **ADVERTENCIA:**

- **La emisión de vibración durante la utilización real de la herramienta eléctrica puede variar del valor (o los valores) de emisión declarado dependiendo de las formas en las que la herramienta sea utilizada, especialmente qué tipo de pieza de trabajo se procesa.**
- **Asegúrese de identificar medidas de seguridad para proteger al operario que estén basadas en una estimación de la exposición en las condiciones reales de utilización (teniendo en cuenta todas las partes del ciclo operativo como las veces cuando la herramienta está apagada y cuando está funcionando en vacío además del tiempo de gatillo).**

Declaraciones de conformidad

Para países europeos solamente

Las declaraciones de conformidad están incluidas como Anexo A de este manual de instrucciones.

PORTUGUÊS (Instruções de origem)

Explicação da vista geral

- | | | |
|------------------------|-------------------------------------|-----------------------------|
| 1. Parafuso de fixação | 7. Botão de regulação da velocidade | 13. Posição fixa |
| 2. Tampa | 8. Menor | 14. Posição libertação |
| 3. Sapata | 9. Maior | 15. Lâmina da serra |
| 4. Chave sextavada | 10. Luz | 16. Grampo da lâmina |
| 5. Sapata | 11. Tampa do suporte | 17. Área de fixação frontal |
| 6. Gatilho | 12. Grampo da lâmina | 18. Anel |

ESPECIFICAÇÕES

Modelo		JR1000FT
Comprimento do corte		14 mm
Capacidade máxima de corte	Tubo	25,4 mm
	Madeira	55 mm
Golpes por minuto (min ⁻¹)		0 - 4.800
Comprimento total		345 mm
Peso líquido		1,6 kg
Classe de segurança		□/II

- Devido à pesquisa e desenvolvimento constantes, estas especificações estão sujeitas a alteração sem aviso prévio.
- Estas especificações podem diferir de país para país.
- Peso de acordo com procedimento EPTA de 01/2014

Utilização a que se destina ENE021-1

Esta ferramenta destina-se a serrar madeira, plástico, metal e materiais de construção de forte impacto. É adequada para cortes rectos e curvos.

Fonte de alimentação ENF002-2

A ferramenta apenas deve ser ligada a uma fonte de alimentação da mesma tensão que a indicada na chapa de especificações, e apenas pode funcionar com uma alimentação CA monofásica. Estão blindadas duplamente e podem, assim, ser igualmente ligadas a tomadas sem fio terra.

Avisos gerais de segurança para ferramentas elétricas GEA010-2

⚠ AVISO: Leia todos os avisos de segurança, instruções, ilustrações e especificações fornecidos com esta ferramenta elétrica. O não cumprimento de todas as instruções indicadas em baixo pode resultar em choque elétrico, incêndio e/ou ferimentos graves.

Guarde todos os avisos e instruções para futuras referências.

O termo “ferramenta elétrica” nos avisos refere-se às ferramentas elétricas ligadas à corrente elétrica (com cabo) ou às ferramentas elétricas operadas por meio de bateria (sem cabo).

Avisos de segurança da serra sabre GEB164-1

1. **Segure na ferramenta elétrica pelas superfícies de aderência isoladas quando executar uma operação em que o acessório de corte possa entrar em contacto com fios ocultos ou com o próprio cabo.** O contacto do acessório de corte com um fio elétrico “sob tensão” pode tornar as partes metálicas expostas da ferramenta elétrica “sob tensão” e pode causar um choque elétrico ao operador.
2. **Utilize grampos ou qualquer outro modo prático para prender e suportar a peça de trabalho numa superfície estável.** Segurar no peça de trabalho com a mão ou contra o corpo deixa-o instável e pode conduzir à perda de controlo.
3. **Utilize sempre óculos de segurança. Os óculos normais ou de sol NÃO são óculos de segurança.**
4. **Evite cortar pregos. Inspeccione a peça de trabalho e se tiver pregos, tire-os antes da operação.**
5. **Não corte peças de trabalho de tamanho muito grande.**
6. **Verifique se tem a folga adequada sob a peça de trabalho antes de cortar, de modo a que a lâmina não bata no chão, bancada, etc.**
7. **Segure a ferramenta firmemente.**
8. **Certifique-se de que a lâmina não está em contacto com a peça de trabalho antes de ligar o interruptor.**
9. **Mantenha as mãos afastadas das partes em movimento.**
10. **Não deixe a ferramenta a funcionar. Opere a ferramenta apenas quando a estiver a agarrar.**

11. Desligue sempre e espere que a lâmina pare completamente antes de retirar a lâmina da peça de trabalho.
12. Não toque na lâmina ou na peça de trabalho imediatamente a seguir à operação pois podem estar extremamente quentes e provocar queimaduras.
13. Não utilize com a ferramenta em vazio desnecessariamente.
14. Utilize sempre a máscara de pó/respirador correto para o material e a aplicação com que está a trabalhar.
15. Alguns materiais contêm químicos que podem ser tóxicos. Tome cuidado para evitar a inalação de poeira e o contacto com a pele. Siga os dados de segurança do fornecedor do material.

GUARDE ESTAS INSTRUÇÕES.

AVISO:

NÃO permita que conforto ou familiaridade com o produto (adquirido com o uso repetido) substitua a aderência estrita às regras de segurança da ferramenta. MÁ INTERPRETAÇÃO ou não seguimento das regras de segurança estabelecidas neste manual de instruções pode causar danos pessoais sérios.

DESCRIÇÃO DO FUNCIONAMENTO

PRECAUÇÃO:

- Certifique-se sempre de que a ferramenta está desligada e com a ficha retirada da tomada de parede, antes de proceder a afinações ou verificar o funcionamento respectivo.

Ajustar a sapata

PRECAUÇÃO:

- Depois de reposicionar a sapata fixe-a com firmeza. (Fig. 1 e 2)

Se a eficiência de corte da lâmina diminuir ao longo de um gume, reposicione a sapata de maneira a utilizar uma parte afiada e não utilizada do gume. Isto aumenta a vida útil da lâmina.

Para reposicionar a sapata, retire a tampa e desaperte o parafuso de fixação com a chave sextavada, como se mostra na figura.

Faça deslizar a sapata para a frente ou para trás para a posição desejada e aperte o parafuso de fixação com firmeza para a prender bem. (Fig. 3)

Acção do interruptor (Fig. 4)

PRECAUÇÃO:

- Antes de ligar a ferramenta, verifique sempre se o interruptor do gatilho actua correctamente e volta à posição "OFF" quando o solta.

Para pôr a ferramenta a funcionar, puxe o gatilho. Se for carregando com mais força no interruptor do gatilho, a velocidade da ferramenta aumenta. Solte o interruptor do gatilho para parar.

Botão de regulação da velocidade (Fig. 5)

Pode regular o número máximo de golpes por minuto com o gatilho completamente carregado rodando o botão de regulação da velocidade.

Rode o botão de regulação da velocidade para a direita para aumentar a velocidade e para a esquerda para diminuir a velocidade.

Acender as lâmpadas (Fig. 6)

PRECAUÇÃO:

- Não olhe para a luz nem para a fonte respectiva directamente.

Para ligar a luz, puxe o interruptor do gatilho. Para a desligar solte o interruptor.

NOTA:

- Limpe a sujidade da lente da lâmpada com um pano seco. Tenha cuidado para não riscar a lente da lâmpada pois se isso a acontecer a iluminação diminui.
- Não limpe a lâmpada com diluente ou gasolina. Este tipo de solventes podem danificá-la.

MONTAGEM

PRECAUÇÃO:

- Antes efectuar qualquer trabalho na ferramenta, certifique-se sempre de que está desligada e de que a ficha está retirada da tomada de corrente.

Instalar ou retirar a lâmina da serra

PRECAUÇÃO:

- Limpe sempre todas as partículas ou sujidade que estejam coladas à lâmina e/ou grampo de fixação respectivo. Se não o fizer a lâmina pode ficar mal apertada e provocar ferimentos graves.
- Não toque na lâmina nem na peça em que está a trabalhar imediatamente após a utilização; podem estar muito quentes e queimá-lo.
- Aperte bem a lâmina da serra. Se não o fizer pode ferir-se com gravidade.
- Quando retirar a lâmina da serra, tome cuidado para não magoar os dedos na parte superior da lâmina ou nas aparas da peça que serrou.
- Utilize apenas uma lâmina de tipo B. Nunca utilize outro tipo de lâmina. Se não o fizer pode ferir-se com gravidade.

Para instalar a lâmina da serra, empurre a tampa do dispositivo de aperto para rodar o grampo da lâmina para a posição de aberta, como se mostra na figura. (Fig. 7) Mantendo-o nesta posição, introduza a lâmina no grampo de maneira até deixar de ver as duas saliências da lâmina. (Fig. 8)

Solte a tampa do dispositivo de aperto. O grampo da lâmina roda para a posição de imobilização para prender a lâmina. (Fig. 9)

Depois de a instalar, verifique se a lâmina está bem fixa tentando puxá-la para fora.

Para retirar a lâmina da serra, empurre a tampa do suporte para rodar o grampo da lâmina para a posição de libertação e puxe a lâmina para fora. (Fig. 10)

FUNCIONAMENTO (Fig. 11)

OPERAÇÃO:

- Durante o funcionamento pressione sempre com firmeza a sapata contra a peça de trabalho. Se a sapata não estiver encostada à peça produz vibrações e/ou torções fortes fazendo com que a lâmina se parta o que é perigoso.
- Quando cortar metal use sempre luvas para proteger as mãos das partículas quentes projectadas.
- Utilize sempre protecções para os olhos adequadas que respeitem as normas nacionais em vigor.
- Quando cortar metal, utilize sempre um lubrificante (óleo de corte) adequado. Se não o fizer pode provocar o desgaste prematuro da lâmina.
- Segure com firmeza a ferramenta com uma mão na parte da frente mas nunca para além do anel e das outras peças na parte de trás da ferramenta, como se mostra na figura. Se o fizer pode ferir-se com gravidade.

Pressione firmemente a sapata contra a peça de trabalho. Não deixe a ferramenta balouçar. Exerça uma pressão ligeira com a lâmina sobre a peça de trabalho. Primeiro faça um corte de referência a baixa velocidade. Para continuar a cortar aumente a velocidade. (Fig. 12)

MANUTENÇÃO

PRECAUÇÃO:

- Certifique-se sempre de que a ferramenta está desligada e com a ficha retirada antes de tentar fazer operações de inspecção ou de manutenção.
- Nunca utilize gasolina, benzina, diluente, álcool ou semelhante. Podem formar-se descolorações, deformações ou fissuras.

Para manter a SEGURANÇA E FIABILIDADE do produto, as reparações, a inspecção e substituição da escova de carvão ou outras operações de manutenção ou ajuste têm de ser executadas nos centros de assistência autorizada da Makita utilizando sempre peças de substituição Makita.

ACESSÓRIOS OPCIONAIS

⚠ PRECAUÇÃO:

- Os seguintes acessórios ou extensões são os recomendados para utilizar com a ferramenta Makita especificada neste manual. A utilização de quaisquer outros acessórios poderá representar um risco de ferimento para as pessoas. Apenas utilize o acessório para o fim indicado.

Se precisar de informações adicionais relativas aos acessórios, contacte o centro local de assistência Makita.

- Lâminas de serra de sabre (tipo B)
- Chave sextavada 3
- Caixa de transporte em plástico

NOTA:

- Alguns itens na lista podem estar incluídos no pacote de ferramentas como acessórios de série. Podem diferir de país para país.

Ruído

ENG905-1

Os níveis acústicos ponderados A típicos foram determinados segundo a EN62841-2-11:

- Nível de pressão sonora (L_{pA}): 81 dB (A)
- Nível de potência sonora (L_{WA}): 89 dB (A)
- Incerteza (K): 3 dB (A)

ENG907-1

- O(s) valor(es) da emissão de ruído indicado(s) foi medido de acordo com um método de teste padrão e pode ser utilizado para comparar duas ferramentas.
- O(s) valor(es) da emissão de ruído indicado(s) pode também ser utilizado na avaliação preliminar da exposição.

⚠ AVISO:

- **Utilize protetores auriculares.**
- **A emissão de ruído durante a utilização real da ferramenta elétrica pode diferir do(s) valor(es) indicado(s), dependendo das formas como a ferramenta é utilizada, especialmente o tipo de peça de trabalho que é processada.**
- **Certifique-se de identificar as medidas de segurança para proteção do operador que sejam baseadas em uma estimativa de exposição em condições reais de utilização (considerando todas as partes do ciclo de operação, tal como quando a ferramenta está desligada e quando está a funcionar em marcha lenta além do tempo de acionamento).**

Vibração

ENG900-1

O valor total da vibração (soma triaxial de vectores) foi determinado segundo a EN62841-2-11:

- Modo de trabalho: cortar placas
- Emissão de vibração ($a_{h,B}$): 21,0 m/s²
- Imprecisão (K): 1,5 m/s²

- Modo de trabalho: cortar traves de madeira
- Emissão de vibração ($a_{h,WB}$): 16,5 m/s²
- Imprecisão (K): 2,0 m/s²

ENG901-2

- O(s) valor(es) total(ais) de vibração indicado(s) foi medido de acordo com um método de teste padrão e pode ser utilizado para comparar duas ferramentas.
- O(s) valor(es) total(ais) de vibração indicado(s) pode também ser utilizado na avaliação preliminar da exposição.

⚠ AVISO:

- **A emissão de vibração durante a utilização real da ferramenta elétrica pode diferir do(s) valor(es) indicado(s), dependendo das formas como a ferramenta é utilizada, especialmente o tipo de peça de trabalho que é processada.**
- **Certifique-se de identificar as medidas de segurança para proteção do operador que sejam baseadas em uma estimativa de exposição em condições reais de utilização (considerando todas as partes do ciclo de operação, tal como quando a ferramenta está desligada e quando está a funcionar em marcha lenta além do tempo de acionamento).**

Declarações de conformidade

Apenas para os países europeus

As Declarações de conformidade estão incluídas no Anexo A deste manual de instruções.

- | | | |
|----------------------|--------------------------------------|---------------------------|
| 1. Tilspændingsskrue | 7. Drejeknap til hastighedsjustering | 13. Fastlåst position |
| 2. Dæksel | 8. Lavere | 14. Frigjort position |
| 3. Føringsanslag | 9. Højere | 15. Savklinge |
| 4. Umbracconøgle | 10. Lampe | 16. Klingefastholder |
| 5. Føringsanslag | 11. Holderdæksel | 17. Forreste holderområde |
| 6. Kontakthåndtag | 12. Klingefastholder | 18. Krave |

SPECIFIKATIONER

Model		JR1000FT
Slaglængde		14 mm
Maks. skærekapacitet	Rør	25,4 mm
	Træ	55 mm
Slag pr. minut (min ⁻¹)		0 - 4.800
Længde i alt		345 mm
Nettovægt		1,6 kg
Sikkerhedsklasse		□/II

- På grund af vores løbende forsknings- og udviklingsprogram kan specifikationerne heri ændres uden forudgående varsel.
- Specifikationerne kan variere fra land til land.
- Vægt i henhold til EPTA-procedure 01/2014

Beregnet brug

ENE021-1

Værktøjet er beregnet til at save i træ, plastik, metal og byggematerialer med kraftig effekt. Det er velegnet til skæring i lige linje eller i bue.

Strømforsyning

ENF002-2

Værktøjet bør kun slutes til en strømforsyning med den spænding, der er angivet på mærkepladen, og det kan kun benyttes med enkeltfasnet vekselstrøm. Det er dobbelt isoleret og kan derfor også slutes til stikkontakter uden jordforbindelse.

Almindelige sikkerhedsregler for el-værktøj

GEA010-2

⚠ ADVARSEL: Læs alle de sikkerhedsadvarsler, instruktioner, illustrationer og specifikationer, der følger med denne maskine. Forsømmelse af at overholde alle nedenstående instruktioner kan medføre elektrisk stød, brand og/eller alvorlig personskade.

Gem alle advarsler og instruktioner til fremtidig reference.

Ordet "el-værktøj" i advarslerne henviser til det netforsynede (netledning) el-værktøj eller batteriforsynede (akku) el-værktøj.

Sikkerhedsadvarsler for bajonetsav

GEB164-1

1. Hold maskinen i de isolerede håndtagsflader, når der udføres et arbejde, hvor det skærende tilbehør kan komme i kontakt med skjulte ledninger eller maskinens egen ledning. Skærende tilbehør, som kommer i kontakt med en strømførende ledning, kan bevirke, at udsatte metaldele på maskinen bliver strømførende, hvorved operatøren kan få elektrisk stød.
2. Anvend spændestykker eller en anden praktisk måde til at fastspænde og støtte arbejdsemnet til en stabil flade. Hvis arbejdsemnet holdes med hånden eller støttes mod kroppen, vil det være ustabil, hvilket kan medføre, at De mister kontrollen over det.
3. Anvend altid sikkerhedsbriller. Almindelige briller eller solbriller er IKKE det samme som sikkerhedsbriller.
4. Undgå at save i søm. Tjek arbejdsemnet for søm, og fjern dem, før arbejdet påbegyndes.
5. Sav ikke i for store arbejdsemner.
6. Tjek for tilstrækkelig frigang under arbejdsemnet, før der saves, så klingens ikke rammer gulvet, arbejdsbænken eller lignende.
7. Hold godt fast i maskinen.
8. Sørg for, at klingens ikke er i kontakt med arbejdsemnet, før der trykkes på afbryderen.
9. Hold hænderne væk fra bevægelige dele.
10. Lad ikke maskinen køre i tomgang. Anvend kun maskinens håndholdt.
11. Sluk altid, og vent, indtil klingens står helt stille, før klingens fjernes fra arbejdsemnet.

12. Rør ikke ved klingen eller arbejdsemnet umiddelbart efter anvendelse. De kan begge være meget varme og forårsage forbrænding af huden.
13. Anvend ikke maskinen unødigt uden belastning.
14. Anvend altid korrekt støvmaske/åndedrætsværn i henhold til det materiale og den anvendelse, De arbejder med.
15. Nogle materialer indeholder kemikalier, som kan være giftige. Vær påpasselig med at forhindre inhalering af støv og hudkontakt. Følg materialeleverandørens sikkerhedsdata.

GEM DENNE BRUGSANVISNING.

⚠ ADVARSEL:

LAD IKKE bekvemmelighed eller kendskab til produktet (opnået gennem gentagen brug) forhindre, at sikkerhedsforskrifterne for produktet nøje overholdes. MISBRUG eller forsømmelse af at følge de i denne brugsvejledning givne sikkerhedsforskrifter kan føre til, at De kommer alvorligt til skade.

FUNKTIONSBESKRIVELSE

FORSIGTIG:

- Sørg altid for, at værktøjet er slukket, og at stikket er taget ud af stikkontakten, før De justerer værktøjet eller kontrollerer dets funktion.

Justering af føringsanslaget

FORSIGTIG:

- Fastgør føringsanslaget godt efter omplacering af føringsanslaget. (Fig. 1 og 2)

Når klingen mister skæreevnen på et sted på skæret, kan De flytte føringsanslaget for at anvende en skarp, ubenyttet del af skæret. Det hjælper til med at forlænge klingens levetid.

For at flytte føringsanslaget skal De tage dækslet af og løsne tilspændingsskruen med umbracconøglen som vist i figuren.

Skub føringsanslaget frem eller tilbage til den ønskede indstilling, og stram tilspændingsskruen, så føringsanslaget sidder solidt fast. (Fig. 3)

Betjening af kontakt (Fig. 4)

FORSIGTIG:

- Før værktøjet tilsættes skal De altid kontrollere, at kontakthåndtaget reagerer korrekt og går tilbage i "OFF"-stillingen, når De slipper det.

For at starte værktøjet skal De blot trække i kontakthåndtaget. Værktøjets hastighed forøges ved at trykke hårdere på kontakthåndtaget. Slip kontakthåndtaget for at stoppe.

Drejeknap til hastighedsjustering (Fig. 5)

De kan indstille det maksimale antal slag pr. minut, når kontakthåndtaget trykkes helt i bund, ved at dreje på knappen til hastighedsjustering.

Drej knappen til hastighedsjustering med uret for større hastighed eller mod uret for lavere hastighed.

Tænding af lamperne (Fig. 6)

FORSIGTIG:

- Se ikke direkte ind i lyset eller lyskilden. Træk i kontakthåndtaget for at tænde lampen. Slip kontakthåndtaget for at slukke den.

BEMÆRK:

- Benyt en tør klud til at tørre snavs af lampens linse. Pas på ikke at ridse lampens linse, da det kan mindske lysstyrken.
- Anvend ikke fortynder eller benzin til at rengøre lampen. Denne type opløsningsmidler kan beskadige den.

MONTERING

FORSIGTIG:

- Sørg altid for, at værktøjet er slukket og taget ud af stikkontakten, før De udfører nogen form for arbejde på værktøjet.

Montering eller afmontering af savklingen

FORSIGTIG:

- Fjern altid alle spåner eller fremmedlegemer fra klingen og/eller klingefastholderen. Hvis De ikke gør dette, kan det medføre, at klingen ikke strammes ordentligt fast, hvilken kan medføre alvorlig personskade.
- Berør ikke klingen eller arbejdsemnet umiddelbart efter brugen. De kan være meget varme og kan forårsage forbrændinger af huden.
- Stram savklingen godt. Undladelse af dette kan medføre alvorlig personskade.
- Pas på ikke at skære fingrene på toppen af klingen eller spidserne af arbejdsemnet, når De afmonterer savklingen.
- Benyt kun savklinger af type B. Benyt aldrig andre klingetyper. Undladelse af dette kan medføre alvorlig personskade.

For at montere en savklinge skal De skubbe holderdækslet for at dreje klingefastholderen til den frigjorte position som vist i figuren. (Fig. 7) Hold fastholderen i den position, og sæt savklingen ind i klingefastholderen, indtil de to fremspring på klingen ikke længere er synlige. (Fig. 8)

Slip holderdækslet. Klingefastholderen drejer til den fastlåste position for at fastgøre klingen. (Fig. 9) Efter montering skal De altid sikre Dem, at klingen sidder godt fast, ved at forsøge at trække den ud. For at afmontere en savklinge skal De skubbe holderdækslet for at dreje klingefastholderen til den frigjorte position og derefter trække savklingen ud. (Fig. 10)

BETJENING (Fig. 11)

FORSIGTIG:

- Tryk altid føringsanslaget fast ned mod arbejdsemnet under betjening. Hvis føringsanslaget holdes væk fra arbejdsemnet under betjening, frembringes der kraftige vibrationer og/eller vridning, så klingen kan knække og udgøre en fare.
- Bær altid handsker for at beskytte hænderne mod varme flyvende spåner, når De saver i metal.

- Bær altid korrekt øjenbeskyttelse, der overholder Deres nationale standarder.
- Benyt altid et korrekt kølemiddel (skæreolie), når De saver i metal. Undladelse af dette medfører unødigt slid på klingens.
- Hold godt fast i værktøjet med en hånd på forenden, men aldrig foran kraven, og den anden på det bageste hus som vist i figuren. Undladelse af dette vil medføre alvorlig personskade.

Tryk føringsanslaget fast ned mod arbejdsmenet. Lad ikke værktøjet hoppe. Tryk først klingens let mod arbejdsmenet. Skær først en styreerovne ved en lavere hastighed. Forøg derefter hastigheden for at fortsætte savningen. (Fig. 12)

VEDLIGEHODELSE

FORSIGTIG:

- Sørg altid for, at værktøjet er slukket, og at stikket er taget ud, før De forsøger at udføre inspektion eller vedligeholdelse.
- Brug aldrig benzin, benzen, fortynder, alkohol eller lignende. Det kan muligvis medføre misfarvning, deformation eller revner.

For at holde produktet SIKKERT og PÅLIDELIGT skal reparationer, kontrol og udskiftning af kulbørster samt al anden vedligeholdelse eller justering udføres af autoriserede Makita-servicecentre, og der skal altid benyttes Makita-reservedele.

EKSTRAUDSTYR

⚠️ FORSIGTIG:

- Dette tilbehør eller ekstraudstyr anbefales til brug med det Makita-værktøj, som er beskrevet i denne brugsanvisning. Brug af andet tilbehør eller ekstraudstyr kan forårsage personskade. Brug kun tilbehør eller ekstraudstyr til det formål, det er beregnet til.

Henvend dig til dit lokale Makita-servicecenter, hvis du har brug for hjælp eller yderligere oplysninger vedrørende tilbehøret.

- Savklinger (type B)
- Umbracconøgle 3
- Plastikbæretaske

BEMÆRK:

- Visse dele på listen er muligvis indeholdt maskinindpakningen som standardtilbehør. De kan variere fra land til land.

Støj

Det typiske A-vægtede støjniveau bestemt i overensstemmelse med EN62841-2-11:

Lydtryksniveau (L_{pA}): 81 dB (A)
 Lydeffektniveau (L_{WA}): 89 dB (A)
 Usikkerhed (K): 3 dB (A)

ENG905-1

ENG907-1

- De(n) angivne støjmissionsværdi(er) er målt i overensstemmelse med en standardtestmetode og kan anvendes til at sammenligne en maskine med en anden.
- De(n) angivne støjmissionsværdi(er) kan også anvendes i en præliminær eksponeringsvurdering.

⚠️ ADVARSEL:

- **Bær høreværn.**
- **Støjmissionen under den faktiske anvendelse af maskinen kan være forskellig fra de(n) angivne værdi(er), afhængigt af den måde hvorpå maskinen anvendes, især den type arbejdsmene der behandles.**
- **Sørg for at identificere de sikkerhedsforskrifter til beskyttelse af operatøren, som er baseret på en vurdering af eksponering under de faktiske brugsforhold (med hensyntagen til alle dele i brugscyklussen, f.eks. de gange, hvor maskinen er slukket, og når den kører i tomgang i tilgift til afbrydertiden).**

Vibration

ENG900-1

Den samlede vibrationsværdi (treaksial vektorsum) bestemt i overensstemmelse med EN62841-2-11:

Arbejdstilstand: savning i plader
 Vibrationsemission ($a_{h,B}$): 21,0 m/s²
 Usikkerhed (K): 1,5 m/s²

Arbejdstilstand: savning i træbjælker
 Vibrationsemission ($a_{h,WB}$): 16,5 m/s²
 Usikkerhed (K): 2,0 m/s²

ENG901-2

- De(n) angivne totalværdi(er) for vibration er målt i overensstemmelse med en standardtestmetode og kan anvendes til at sammenligne en maskine med en anden.
- De(n) angivne totalværdi(er) for vibration kan også anvendes i en præliminær eksponeringsvurdering.

⚠️ ADVARSEL:

- **Vibrationsemissionen under den faktiske anvendelse af maskinen kan være forskellig fra de(n) angivne værdi(er), afhængigt af den måde hvorpå maskinen anvendes, især den type arbejdsmene der behandles.**
- **Sørg for at identificere de sikkerhedsforskrifter til beskyttelse af operatøren, som er baseret på en vurdering af eksponering under de faktiske brugsforhold (med hensyntagen til alle dele i brugscyklussen, f.eks. de gange, hvor maskinen er slukket, og når den kører i tomgang i tilgift til afbrydertiden).**

Overensstemmelseserklæringer

Kun for lande i Europa

Overensstemmelseserklæringerne er inkluderet i Bilag A i denne brugsanvisning.

ΕΛΛΗΝΙΚΑ (Πρωτογενείς οδηγίες)

Περιγραφή γενικής όψης

- | | | |
|---------------------|---------------------------------|-----------------------------------|
| 1. Βίδα σφιγκτήρα | 7. Επιλογέας ρύθμισης ταχύτητας | 13. Σταθεροποιημένη θέση |
| 2. Κάλυμμα | 8. Μείωση | 14. Ελευθερωμένη θέση |
| 3. Πέλαμα | 9. Αύξηση | 15. Λάμα σπαθοσέγας |
| 4. Εξαγωνικό άλεν | 10. Λάμπα | 16. Σφιγκτήρας λάμας |
| 5. Πέλαμα | 11. Κάλυμμα υποδοχέα | 17. Μπροστινή περιοχή συγκράτησης |
| 6. Μοχλός-διακόπτης | 12. Σφιγκτήρας λάμας | 18. Κολάρο |

ΤΕΧΝΙΚΑ ΧΑΡΑΚΤΗΡΙΣΤΙΚΑ

Μοντέλο		JR1000FT
Μήκος διαδρομής		14 mm
Μέγιστη ικανότητα κοπής	Σωλήνας	25,4 mm
	Ξύλο	55 mm
Διαδρομές ανά λεπτό (min ⁻¹)		0 - 4.800
Ολικό μήκος		345 mm
Καθαρό βάρος		1,6 kg
Τάξη ασφάλειας		□/II

- Λόγω του συνεχόμενου προγράμματος που εφαρμόζουμε για έρευνα και ανάπτυξη, τα τεχνικά χαρακτηριστικά στο παρόν έντυπο υπόκεινται σε αλλαγή χωρίς προειδοποίηση.
- Τα τεχνικά χαρακτηριστικά ενδέχεται να διαφέρουν ανάλογα με τη χώρα.
- Βάρος σύμφωνα με τη διαδικασία EPTA 01/2014

Προοριζόμενη χρήση

ENE021-1

Το εργαλείο προορίζεται για το πριόνισμα ξύλου, πλαστικού, μετάλλου και οικοδομικών υλικών μεγάλης αντοχής. Είναι κατάλληλο για πριόνισμα σε ευθείες και καμπύλες γραμμές.

Ηλεκτρική παροχή

ENF002-2

Το εργαλείο πρέπει να συνδέεται μόνο σε ηλεκτρική παροχή της ίδιας τάσης με αυτήν που αναγράφεται στην πινακίδα ονομαστικών τιμών και μπορεί να λειτουργήσει μόνο με εναλλασσόμενο μονοφασικό ρεύμα. Τα εργαλεία αυτά διαθέτουν διπλή μόνωση και συνεπώς μπορούν να συνδεθούν με πρίζες χωρίς γείωση.

Γενικές προειδοποιήσεις ασφαλείας για το ηλεκτρικό εργαλείο

GEA010-2

⚠ ΠΡΟΕΙΔΟΠΟΙΗΣΗ: Διαβάστε όλες τις προειδοποιήσεις ασφαλείας, οδηγίες, εικονογραφήσεις και προδιαγραφές που παρέχονται με αυτό το ηλεκτρικό εργαλείο. Η μη τήρηση όλων των οδηγιών που αναγράφονται κατωτέρω μπορεί να καταλήξει σε ηλεκτροπληξία, πυρκαγιά ή/και σοβαρό τραυματισμό.

Φυλάξτε όλες τις προειδοποιήσεις και τις οδηγίες για μελλοντική παραπομπή.

Στις προειδοποιήσεις, ο όρος “ηλεκτρικό εργαλείο” αναφέρεται σε ηλεκτρικό εργαλείο που τροφοδοτείται από την κύρια παροχή ηλεκτρικού ρεύματος (με ηλεκτρικό καλώδιο) ή σε ηλεκτρικό εργαλείο που τροφοδοτείται από μπαταρία (χωρίς ηλεκτρικό καλώδιο).

Προειδοποιήσεις ασφαλείας για τη σπαθοσέγα

GEB164-1

1. **Να κρατάτε το ηλεκτρικό εργαλείο από τις μονωμένες επιφάνειες λαβής όταν εκτελείτε εργασίες κατά τις οποίες το εξάρτημα κοπής μπορεί να έρθει σε επαφή με κρυμμένα καλώδια ή το δικό του ηλεκτρικό καλώδιο.** Σε περίπτωση επαφής του εξαρτήματος κοπής με ηλεκτροφόρο καλώδιο, μπορεί να εκτεθειμένα μεταλλικά εξαρτήματα του ηλεκτρικού εργαλείου να καταστούν τα ίδια ηλεκτροφόρα και να προκαλέσουν ηλεκτροπληξία στο χειριστή.
2. **Να χρησιμοποιείτε σφιγκτήρες ή κάποιο άλλο πρακτικό μέσο για να ασφαρίζετε και να στηρίζετε το τεμάχιο εργασίας σε μια σταθερή πλατφόρμα.** Αν κρατάτε το τεμάχιο εργασίας με το χέρι σας ή επάνω στο σώμα σας, θα είναι ασταθές και μπορεί να χάσετε τον έλεγχο.
3. **Να χρησιμοποιείτε πάντα γυαλιά ασφαλείας ή προστατευτικά γυαλιά. Τα συνηθισμένα γυαλιά οράσεως ή γυαλιά ηλίου ΔΕΝ είναι γυαλιά ασφαλείας.**

4. **Να αποφεύγετε την κοπή καρφιών. Να επιθεωρείτε το τεμάχιο εργασίας για καρφιά και αφαιρέστε τα πριν από τη λειτουργία.**
5. **Μην κόβετε υπερμεγέθη τεμάχια εργασίας.**
6. **Πριν από την κοπή, να ελέγχετε ότι υπάρχει επαρκής απόσταση πίσω από το τεμάχιο εργασίας ώστε η λάμα να μη χτυπήσει το δάπεδο, τον πάγκο εργασίας, κτλ.**
7. **Κρατήστε το εργαλείο σταθερά.**
8. **Να βεβαιώνετε ότι η λάμα δεν ακουμπάει το τεμάχιο εργασίας πριν ενεργοποιήσετε το διακόπτη.**
9. **Μην πλησιάζετε τα χέρια σας σε κινούμενα μέρη.**
10. **Μην αφήνετε το εργαλείο σε λειτουργία. Το εργαλείο πρέπει να βρίσκεται σε λειτουργία μόνο όταν το κρατάτε.**
11. **Να σβήνετε πάντα το εργαλείο και να περιμένετε να σταματήσει να κινείται εντελώς η λάμα πριν τη βγάλετε από το τεμάχιο εργασίας.**
12. **Μην αγγίζετε τη λάμα ή το τεμάχιο εργασίας αμέσως μετά τη λειτουργία. Μπορεί να είναι εξαιρετικά ζεστά και να σας προκαλέσουν εγκαύματα.**
13. **Μη θέτετε το εργαλείο σε λειτουργία χωρίς φορτίο όταν αυτό δεν είναι απαραίτητο.**
14. **Να χρησιμοποιείτε πάντα προσωπίδα κατά της σκόνης/αναπνευστήρα που είναι κατάλληλα για το υλικό και την εφαρμογή σας.**
15. **Μερικά υλικά περιέχουν χημικά που μπορεί να είναι τοξικά. Προσέχετε ώστε να αποφεύγετε την εισπνοή σκόνης και την επαφή με το δέρμα. Ακολουθείτε τα δεδομένα ασφάλειας υλικού που παρέχονται από τον προμηθευτή.**

ΦΥΛΑΞΤΕ ΤΙΣ ΟΔΗΓΙΕΣ ΑΥΤΕΣ.

ΠΡΟΕΙΔΟΠΟΙΗΣΗ:

ΜΗΝ επιτρέψετε το βαθμό άνεσης ή εξοικείωσης με το προϊόν (λόγω επανειλημμένης χρήσης) να αντικαταστήσει την αυστηρή τήρηση των κανόνων ασφαλείας του παρόντος εργαλείου. Η ΛΑΝΘΑΣΜΕΝΗ ΧΡΗΣΗ ή η αμέλεια να ακολουθήσετε τους κανόνες ασφαλείας που διατυπώνονται στο παρόν εγχειρίδιο οδηγιών μπορεί να προκαλέσει σοβαρό προσωπικό τραυματισμό.

ΠΕΡΙΓΡΑΦΗ ΛΕΙΤΟΥΡΓΙΑΣ

ΠΡΟΣΟΧΗ:

- Να βεβαιώνετε πάντοτε ότι το εργαλείο είναι σβηστό και αποσυνδεδεμένο από το ρεύμα πριν ρυθμίσετε ή ελέγξετε κάποια λειτουργία του.

Ρύθμιση του πέλματος

ΠΡΟΣΟΧΗ:

- Ασφαλίστε το πέγμα σταθερά αφού το τοποθετήσετε ξανά. **(Εικ. 1 και 2)**
- Όταν μειωθεί η απόδοση κοπής της λάμας σε κάποιο σημείο κατά μήκος του άκρου κοπής της, τοποθετήστε ξανά το πέγμα ώστε να χρησιμοποιήσετε ένα κοφτερό, αχρησιμοποίητο τμήμα του άκρου κοπής. Έτσι επιμηκύνεται η διάρκεια ζωής της λάμας.

Για να τοποθετήσετε ξανά το πέγμα, βγάλετε το κάλυμμα και ξεσφίξτε τη βίδα σφιγκτήρα με το εξαγωνικό άλεν, όπως φαίνεται στην εικόνα.

Ολισθήστε το πέγμα προς τα εμπρός ή προς τα πίσω στην επιθυμητή θέση και κατόπιν σφίξτε τη βίδα σφιγκτήρα για να ασφαλίσετε το πέγμα με ασφάλεια. **(Εικ. 3)**

Δράση διακόπτη (Εικ. 4)

ΠΡΟΣΟΧΗ:

- Πριν συνδέσετε το εργαλείο στο ηλεκτρικό ρεύμα, πάντοτε να ελέγχετε ότι ο μοχλός-διακόπτης κινείται σωστά και επιστρέφει στην ανενεργή θέση (OFF) όταν τον αφήνετε.

Για να ξεκινήσετε το εργαλείο, απλώς τραβήξτε το μοχλό-διακόπτη. Αν αυξήσετε την πίεση στο μοχλό-διακόπτη, αυξάνεται η ταχύτητα του εργαλείου. Για να σταματήσετε το εργαλείο, αφήστε το μοχλό διακόπτη.

Επιλογές ρύθμισης ταχύτητας (Εικ. 5)

Μπορείτε να ρυθμίσετε τις μέγιστες διαδρομές ανά λεπτό, όταν ο μοχλός-διακόπτης είναι εντελώς πατημένος, περιστρέφοντας απλώς τον επιλογέα ρύθμισης ταχύτητας.

Περιστρέψτε τον επιλογέα ρύθμισης ταχύτητας δεξιόστροφα για να αυξήσετε την ταχύτητα και αριστερόστροφα για να τη μειώσετε.

Άναμμα λαμπών (Εικ. 6)

ΠΡΟΣΟΧΗ:

- Μην κοιτάτε κατευθείαν μέσα στο φως ή στην πηγή φωτός.

Για να ανάψετε τη λάμπα, τραβήξτε το μοχλό-διακόπτη. Για να τη σβήσετε, αφήστε το μοχλό-διακόπτη.

ΠΑΡΑΤΗΡΗΣΗ:

- Χρησιμοποιήστε ένα στεγνό πανί για να σκουπίσετε τη σκόνη από το φακό της λάμπας. Προσέχετε να μη γρατσουνίσετε το φακό της λάμπας, επειδή μπορεί να μειωθεί η ένταση του φωτισμού.
- Μη χρησιμοποιείτε νέφτι ή βενζίνη για να καθαρίσετε τη λάμπα. Τέτοιοι διαλύτες μπορεί να καταστρέψουν τη λάμπα.

ΣΥΝΑΡΜΟΛΟΓΗΣΗ

ΠΡΟΣΟΧΗ:

- Να βεβαιώνετε πάντοτε ότι το εργαλείο είναι σβηστό και αποσυνδεδεμένο από το ηλεκτρικό ρεύμα πριν εκτελέσετε οποιαδήποτε εργασία σε αυτό.

Τοποθέτηση ή αφαίρεση της λάμας σταθοσέγας

ΠΡΟΣΟΧΗ:

- Να καθαρίζετε πάντοτε όλα τα θραύσματα και τα ξένα σώματα που έχουν προσκολληθεί στη λάμα ή/και στο σφιγκτήρα λάμας. Αν δεν το κάνετε αυτό, μπορεί να μην είναι αρκετά σφιγμένη η λάμα και να προκληθεί σοβαρός τραυματισμός.
- Μην αγγίζετε τη λάμα ή το τεμάχιο εργασίας αμέσως μετά τη λειτουργία του εργαλείου. Μπορεί να είναι εξαιρετικά θερμά και να προκληθεί έγκαυμα στο δέρμα σας.

- Σφίξτε καλά τη λάμα σπαθοσέγας. Αν δεν το κάνετε αυτό, μπορεί να προκληθεί σοβαρός τραυματισμός.
- Όταν βγάζετε τη λάμα σπαθοσέγας, προσέχετε να μην τραυματίσετε τα δάκτυλά σας με την άκρη της λάμας ή τις μύτες του τεμαχίου εργασίας.
- Χρησιμοποιείτε μόνο λάμα σπαθοσέγας τύπου Β. Μη χρησιμοποιείτε ποτέ άλλον τύπο λάμας. Αν δεν το κάνετε αυτό, μπορεί να προκληθεί σοβαρός τραυματισμός.

Για να τοποθετήσετε τη λάμα σπαθοσέγας, πιέστε το κάλυμμα συγκράτησης για να περιστρέψετε το σφικτήρα λάμας στην ελευθερωμένη θέση, όπως φαίνεται στην εικόνα. **(Εικ. 7)**

Με τη λάμα σπαθοσέγας στη θέση αυτή, εισάγετε τη λάμα σπαθοσέγας μέσα στο σφικτήρα λάμας έως ότου οι προεξοχές στη λάμα να μη φαίνονται. **(Εικ. 8)**

Απελευθερώστε το κάλυμμα συγκράτησης. Ο σφικτήρας λάμας θα περιστραφεί στη σταθεροποιημένη θέση του για να ασφαλίσει τη λάμα. **(Εικ. 9)**

Μετά την τοποθέτηση της λάμας, να βεβαιώνετε πάντοτε ότι η λάμα είναι ασφαλισμένη στη θέση της, προσπαθώντας να την τραβήξετε.

Για να βγάλετε τη λάμα σπαθοσέγας, πιέστε το κάλυμμα συγκράτησης για να περιστρέψετε το σφικτήρα λάμας στην ελευθερωμένη θέση και κατόπιν τραβήξτε τη λάμα σπαθοσέγας προς τα έξω. **(Εικ. 10)**

ΛΕΙΤΟΥΡΓΙΑ (Εικ. 11)

ΠΡΟΣΟΧΗ:

- Κατά τη λειτουργία, να πιέζετε πάντοτε το πέλμα σταθερά επάνω στο τεμάχιο εργασίας. Αν, κατά τη λειτουργία, κρατάτε το πέλμα μακριά από το τεμάχιο εργασίας, παράγονται ισχυροί κραδασμοί/ή/και δυνάμεις στρέψεως που μπορεί να προκαλέσουν το επικίνδυνο στάσιμο της λάμας.
- Όταν κόβετε μέταλλο, να φοράτε πάντοτε γάντια για να προστατεύετε τα χέρια σας από εκτοξευόμενα, ζεστά θραύσματα.
- Φροντίζετε να φοράτε πάντοτε κατάλληλη προστασία ματιών που συμμορφώνεται με τα τρέχοντα εθνικά πρότυπα.
- Όταν κόβετε μέταλλο, να χρησιμοποιείτε πάντοτε κατάλληλο ψυκτικό υγρό (λάδι κοπής). Αν δεν το κάνετε αυτό, θα προκληθεί πρόωρη φθορά της λάμας.
- Να κρατάτε το εργαλείο σταθερά με το ένα χέρι μπροστά από το κολάρο, αλλά ποτέ πίσω από αυτό, και με το άλλο χέρι στο πίσω περιβλήμα, όπως φαίνεται στην εικόνα. Αν δεν το κάνετε αυτό, θα προκληθεί σοβαρός τραυματισμός.

Να πιέζετε το πέλμα σταθερά επάνω στο τεμάχιο εργασίας. Μην αφήνετε το εργαλείο να αναπηδήσει. Φέρτε τη λάμα ώστε να αγγίζει ελαφρά το τεμάχιο εργασίας. Πρώτα, κάντε ένα δοκιμαστικό αυλάκι χρησιμοποιώντας μικρή ταχύτητα. Κατόπιν, χρησιμοποιήστε μεγαλύτερη ταχύτητα για να συνεχίστε το κόψιμο. **(Εικ. 12)**

ΣΥΝΤΗΡΗΣΗ

ΠΡΟΣΟΧΗ:

- Να βεβαιώνετε πάντοτε ότι το εργαλείο είναι σβηστό και αποσυνδεδεμένο από το ηλεκτρικό ρεύμα πριν εκτελέσετε οποιαδήποτε εργασία ελέγχου ή συντήρησης σε αυτό.

- Μην χρησιμοποιήσετε βενζίνη, βενζόλη, διαλυτικό, αλκοόλη ή κάτι παρόμοιο. Μπορεί να προκληθεί αποχρωματισμός, παραμόρφωση ή ρωγμές.
- Για να διατηρείται η ΑΣΦΑΛΕΙΑ και η ΑΞΙΟΠΙΣΤΙΑ του προϊόντος, οι εργασίες επισκευής, ο έλεγχος και η αλλαγή που αφορά τα καρβουνάκια, καθώς και οποιαδήποτε άλλη εργασία συντήρησης ή ρύθμισης, θα πρέπει να εκτελούνται σε εξουσιοδοτημένα κέντρα εξυπηρέτησης της Makita και πάντοτε με τη χρήση ανταλλακτικών της Makita.

ΠΡΟΑΙΡΕΤΙΚΑ ΑΞΕΣΟΥΑΡ

⚠ ΠΡΟΣΟΧΗ:

- Συνιστάται η χρήση αυτών των αξεσουάρ ή εξαρτημάτων με το εργαλείο της Makita, όπως περιγράφεται στο παρόν εγχειρίδιο. Αν χρησιμοποιήσετε άλλα αξεσουάρ ή εξαρτήματα μπορεί να παρουσιαστεί κίνδυνος για πρόκληση τραυματισμού προσώπων. Να χρησιμοποιείτε τα αξεσουάρ και τα εξαρτήματα μόνο για το σκοπό για τον οποίο προορίζονται.

Αν χρειάζεστε κάποια βοήθεια ή περισσότερες πληροφορίες σχετικά με τα αξεσουάρ αυτά, απευθυνθείτε στο πλησιέστερο κέντρο εξυπηρέτησης της Makita.

- Λάμες σπαθοσέγας (τύπος Β)
- Εξαγωνικό άλεν 3
- Πλαστική θήκη μεταφοράς

ΣΗΜΕΙΩΣΗ:

- Ορισμένα από τα στοιχεία της λίστα μπορεί να περιέχονται στην συσκευασία του εργαλείου ως κανονικά αξεσουάρ. Αυτά ενδέχεται να διαφέρουν από χώρα σε χώρα.

Θόρυβος

ENG905-1

Το σύνθετο σταθμισμένο επίπεδο θορύβου που έχει καθοριστεί σύμφωνα με την EN62841-2-11:

Επίπεδο ηχητικής πίεσης (L_{pA}): 81 dB (A)

Στάθμη ηχητικής ισχύος (L_{WA}): 89 dB (A)

Αβεβαιότητα (K): 3 dB (A)

ENG907-1

- Η δηλωμένη τιμή(ές) εκπομπής θορύβου έχει μετρηθεί σύμφωνα με την πρότυπη μέθοδο δοκιμής και μπορεί να χρησιμοποιηθεί για τη σύγκριση ενός εργαλείου με κάποιο άλλο.
- Η δηλωμένη τιμή(ές) εκπομπής θορύβου μπορεί να χρησιμοποιηθεί και στην προκαταρκτική αξιολόγηση της έκθεσης.

⚠ ΠΡΟΕΙΔΟΠΟΙΗΣΗ:

- **Να φοράτε ιωτασπίδες.**
- **Η εκπομπή θορύβου κατά τη χρήση του ηλεκτρικού εργαλείου σε πραγματικές συνθήκες μπορεί να διαφέρει από τη δηλωμένη τιμή(ές) ανάλογα με τους τρόπους χρήσης του εργαλείου, ιδιαίτερα το είδος του τεμαχίου εργασίας που υπόκειται επεξεργασία.**
- **Φροντίστε να λάβετε τα κατάλληλα μέτρα προστασίας του χειριστή βάσει ενός υπολογισμού της έκθεσης σε πραγματικές συνθήκες χρήσης (λαμβάνοντας υπόψη όλες τις συνιστώσες του κύκλου λειτουργίας όπως τους χρόνους που το εργαλείο είναι εκτός λειτουργίας και όταν βρίσκεται**

σε αδρανή λειτουργία πέραν του χρόνου ενεργοποίησης).

Δόνηση

ENG900-1

Η συνολική τιμή δόνησης (διανυσματικό άθροισμα τριών αξόνων) που έχει καθοριστεί σύμφωνα με την EN62841-2-11:

Κατάσταση λειτουργίας: κοπή σανίδων
Εκπομπή δόνησης ($a_{h,B}$): 21,0 m/s²
Αβεβαιότητα (K): 1,5 m/s²

Κατάσταση λειτουργίας: κοπή ξύλινων δοκαριών
Εκπομπή δόνησης ($a_{h,WB}$): 16,5 m/s²
Αβεβαιότητα (K): 2,0 m/s²

ENG901-2

- Η δηλωμένη τιμή(ές) συνολικών κραδασμών έχει μετρηθεί σύμφωνα με την πρότυπη μέθοδο δοκιμής και μπορεί να χρησιμοποιηθεί για τη σύγκριση ενός εργαλείου με κάποιο άλλο.
- Η δηλωμένη τιμή(ές) συνολικών κραδασμών μπορεί να χρησιμοποιηθεί και στην προκαταρκτική αξιολόγηση της έκθεσης.

ΠΡΟΕΙΔΟΠΟΙΗΣΗ:

- Η εκπομπή κραδασμών κατά τη χρήση του ηλεκτρικού εργαλείου σε πραγματικές συνθήκες μπορεί να διαφέρει από τη δηλωμένη τιμή(ές) εκπομπής ανάλογα με τους τρόπους χρήσης του εργαλείου, ιδιαίτερα το είδος του τεμαχίου εργασίας που υπόκειται επεξεργασία.
- Φροντίστε να λάβετε τα κατάλληλα μέτρα προστασίας του χειριστή βάσει ενός υπολογισμού της έκθεσης σε πραγματικές συνθήκες χρήσης (λαμβάνοντας υπόψη όλες τις συνιστώσες του κύκλου λειτουργίας όπως τους χρόνους που το εργαλείο είναι εκτός λειτουργίας και όταν βρίσκεται σε αδρανή λειτουργία πέραν του χρόνου ενεργοποίησης).

Δήλωση Συμμόρφωσης

Μόνο για χώρες της Ευρώπης

Οι Δηλώσεις Συμμόρφωσης περιλαμβάνονται στο Παράρτημα Α στο παρόν εγχειρίδιο οδηγιών.

Makita Europe N.V.

Jan-Baptist Vinkstraat 2, 3070 Kortenberg, Belgium

Makita Corporation

3-11-8, Sumiyoshi-cho, Anjo, Aichi 446-8502 Japan

www.makita.com

884616E994

ALA

