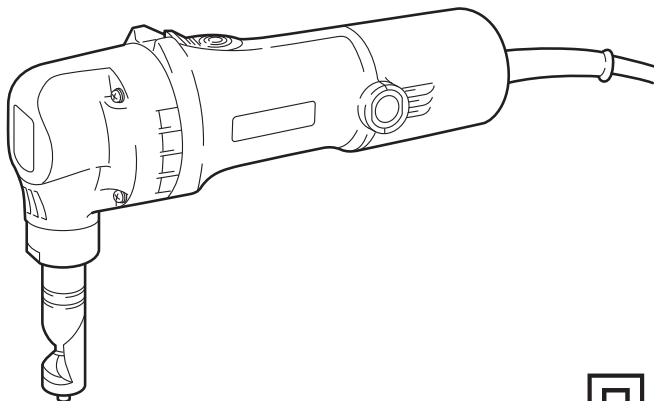
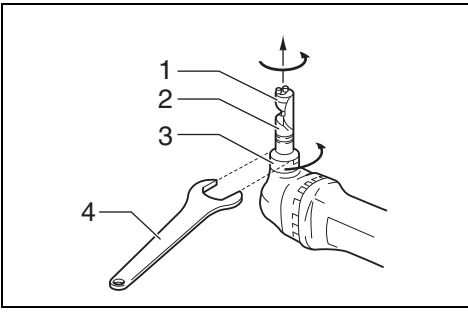




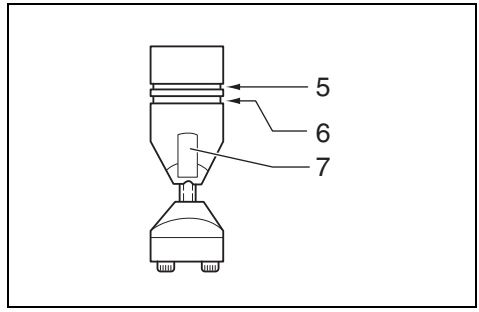
GB	Nibbler	Instruction Manual
F	Grignoteuse	Manuel d'Instructions
D	Knabber	Betriebsanleitung
I	Roditrice	Istruzioni d'Uso
NL	Knabbelschaar	Gebruiksaanwijzing
E	Roedora	Manual de Instrucciones
P	Nibbler (ferramenta de corte)	Manual de Instruções
DK	Pladestanser	Brugsanvisning
GR	Ζουμποψάλιδο	Οδηγίες χρήσεως

JN1601

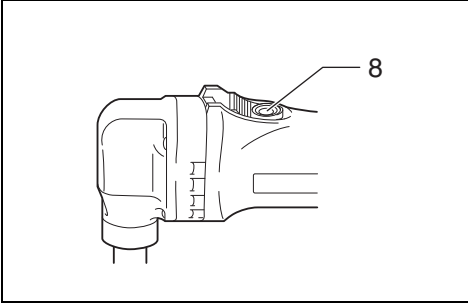




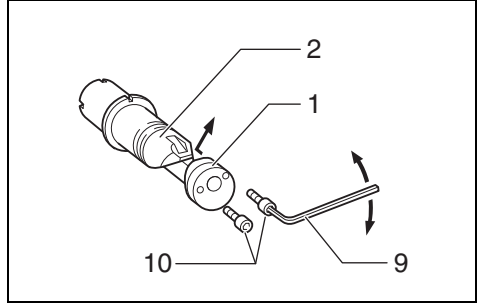
1



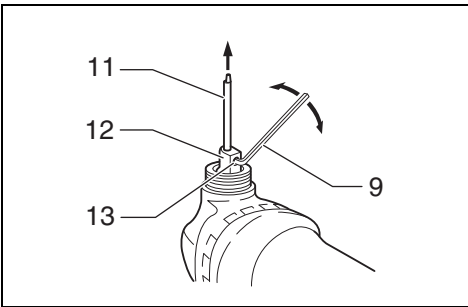
2



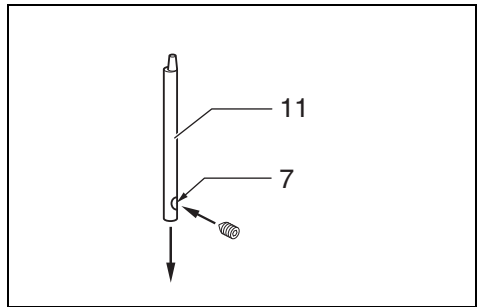
3



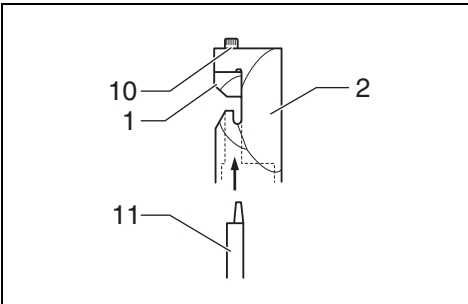
4



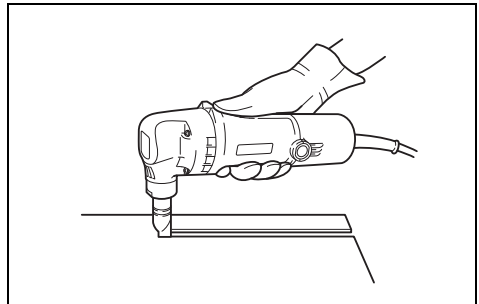
5



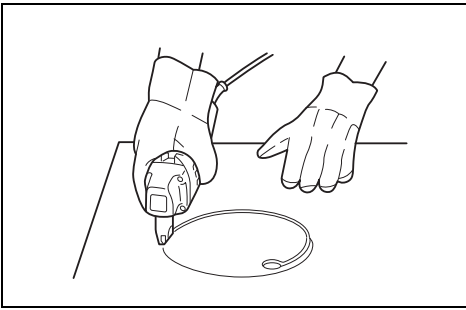
6



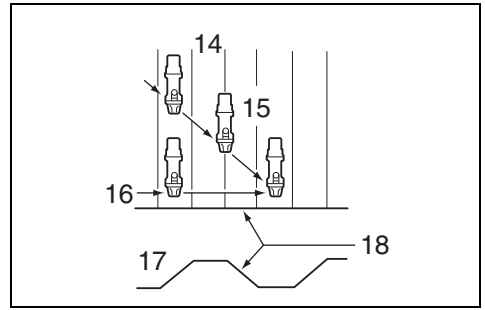
7



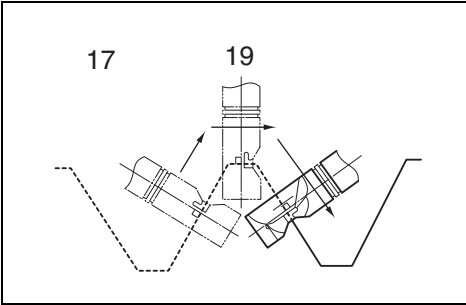
8



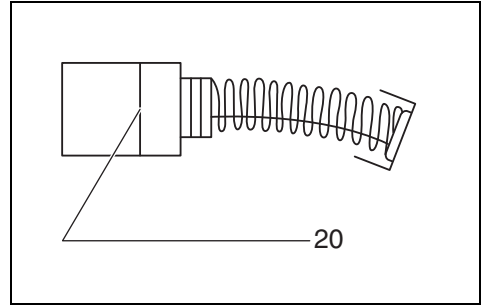
9



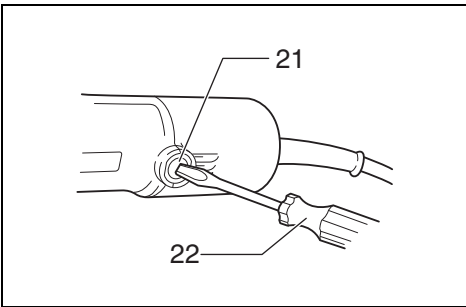
10



11



12



13

Explanation of general view

1 Die	9 Hex wrench	18 Corrugated or trapezoidal sheet metal
2 Die holder	10 Bolts	19 Cutting head should be at a right angle (90°) to cutting surface
3 Lock nut	11 Punch	20 Limit mark
4 Wrench	12 Punch holder	21 Brush holder cap
5 Gauge for cutting stainless: 1.2 mm (3/64")	13 Screw	22 Screwdriver
6 Gauge for cutting mild steel: 1.6 mm (1/16")	14 From the top view	
7 Notch	15 Cutting at an angle to grooves	
8 Switch lever	16 Cutting perpendicular to grooves	
	17 From the side view	

SPECIFICATIONS

Model	JN1601
Max. cutting capacities	
Steel up to 400 N/mm ²	1.6 mm/16 ga
Steel up to 600 N/mm ²	1.2 mm/18 ga
Steel up to 800 N/mm ²	0.8 mm/22 ga
Aluminum up to 200 N/mm ²	2.5 mm/13 ga
Min. cutting radius	
Outside edge	50 mm
Inside edge	45 mm
Strokes per minute (min ⁻¹)	2,200
Overall length	261 mm
Net weight	1.6 kg
Safety class.....	□/II

- Due to our continuing program of research and development, the specifications herein are subject to change without notice.
- Specifications may differ from country to country.
- Weight according to EPTA-Procedure 01/2014

ENE037-1

Intended use

The tool is intended for cutting sheet steel and stainless sheet steel.

ENF002-2

Power supply

The tool should be connected only to a power supply of the same voltage as indicated on the nameplate, and can only be operated on single-phase AC supply. They are double-insulated in accordance with European Standard and can, therefore, also be used from sockets without earth wire.

GEA010-2

General Power Tool Safety Warnings

⚠ WARNING Read all safety warnings, instructions, illustrations and specifications provided with this power tool. Failure to follow all instructions listed below may result in electric shock, fire and/or serious injury.

Save all warnings and instructions for future reference.

The term "power tool" in the warnings refers to your mains-operated (corded) power tool or battery-operated (cordless) power tool.

GEB028-2

NIBBLER SAFETY WARNINGS

1. **Hold the tool firmly.**
2. **Secure the workpiece firmly.**
3. **Keep hands away from moving parts.**

4. **Edges and chips of the workpiece are sharp. Wear gloves. It is also recommended that you put on thickly bottomed shoes to prevent injury.**
5. **Do not put the tool on the chips of the workpiece. Otherwise it can cause damage and trouble on the tool.**
6. **Do not leave the tool running. Operate the tool only when hand-held.**
7. **Always be sure you have a firm footing. Be sure no one is below when using the tool in high locations.**
8. **Do not touch the punch, die or the workpiece immediately after operation; they may be extremely hot and could burn your skin.**
9. **Avoid cutting electrical wires. It can cause serious accident by electric shock.**

SAVE THESE INSTRUCTIONS.

WARNING:

DO NOT let comfort or familiarity with product (gained from repeated use) replace strict adherence to safety rules for the subject product. MISUSE or failure to follow the safety rules stated in this instruction manual may cause serious personal injury.

FUNCTIONAL DESCRIPTION

CAUTION:

- Always be sure that the tool is switched off and unplugged before adjusting or checking function on the tool.

Charging the die position (Fig. 1)

The die position can be changed 360°. To change it, proceed as follows.

1. Loosen the lock nut with the wrench provided.
2. Pull the die holder slightly and turn it to the desired position for operation.
3. Tighten the lock nut to secure the die holder in the desired position.

There are four positive stops at 90° each: 0°, 90° left and right and 180°. To position the die to any of these positive stops:

1. Loosen the lock nut with the wrench provided.
2. Pull the die holder slightly and depress lightly while turning it to the desired position. The die holder will lock into one of the positive stop positions as desired.
3. Turn the die holder slightly to make sure that it is positively locked into position.
4. Tighten the lock nut to secure the die holder.

Permissible cutting thickness (Fig. 2)

The thickness of material to be cut depends upon the tensile strength of the material itself. The groove on the die holder acts as a thickness gauge for allowable cutting thickness. Do not attempt to cut any material which will not fit into this groove.

Cutting line

The notch in the die holder indicates your cutting line. Its width is equal to the cutting width. Align the notch to the cutting line on the workpiece when cutting.

Switch action (Fig. 3)

CAUTION:

- Before plugging in the tool, always check to see that the switch actuates properly and returns to the "OFF" position when the rear of the switch lever is depressed.

To switch on, depress the rear of the switch lever and push it forward. Then depress the front of the switch lever to lock it.

To switch off, depress the rear of the switch lever.

ASSEMBLY

CAUTION:

- Always be sure that the tool is switched off and unplugged before carrying out any work on the tool.

Removing or installing the punch and die (Fig. 4, 5, 6 & 7)

Always replace the punch and die as a set. To remove the punch and die, loosen the lock nut with the wrench. Remove the die holder from the tool. Use the hex wrench to loosen the bolts which secure the die. Remove the die from the die holder.

Use the hex wrench to loosen the screw which secures the punch. Pull the punch out of the punch holder.

To install the punch and die, insert the punch into the punch holder so that the notch in the punch faces toward the screw. Tighten the screw to secure the punch. Install the die on the die holder. Tighten the bolts to secure the die.

Then install the die holder on the tool so that the punch is inserted through the hole in the die holder. Tighten the lock nut to secure the die holder. After replacing the punch and die, lubricate them with machine oil and run the tool for a while.

OPERATION

Pre-lubrication

Coat the cutting line with machine oil to increase the punch and die service life. This is particularly important when cutting aluminum.

Cutting method (Fig. 8)

Hold the tool so that the cutting head is at a right angle (90°) to the workpiece being cut. Move the tool gently in the cutting direction.

Cutouts (Fig. 9)

Cutouts can be done by first opening a round hole over 21 mm in diameter which the cutting head can be inserted into.

Cutting the corrugated or trapezoidal sheet metals (Fig. 10 & 11)

Set the die position so that the die faces the cutting direction either when cutting at an angle or perpendicular to grooves in corrugated or trapezoidal sheet metals. Always hold the tool body parallel to the grooves with the cutting head at a right angle (90°) to the cutting surface as shown in Fig. 10 & 11.

MAINTENANCE

CAUTION:

- Always be sure that the tool is switched off and unplugged before attempting to perform inspection or maintenance.
- Never use gasoline, benzene, thinner, alcohol or the like. Discoloration, deformation or cracks may result.

Replacing carbon brushes (Fig. 12 & 13)

Remove and check the carbon brushes regularly. Replace when they wear down to the limit mark. Keep the carbon brushes clean and free to slip in the holders. Both carbon brushes should be replaced at the same time. Use only identical carbon brushes.

Use a screwdriver to remove the brush holder caps. Take out the worn carbon brushes, insert the new ones and secure the brush holder caps.

To maintain product SAFETY and RELIABILITY, repairs, any other maintenance or adjustment should be performed by Makita Authorized Service Centers, always using Makita replacement parts.

OPTIONAL ACCESSORIES

CAUTION:

- These accessories or attachments are recommended for use with your Makita tool specified in this manual. The use of any other accessories or attachments might present a risk of injury to persons. Only use accessory or attachment for its stated purpose.

If you need any assistance for more details regarding these accessories, ask your local Makita Service Center.

- Die
- Punch
- Hex wrench
- Wrench 32

NOTE:

- Some items in the list may be included in the tool package as standard accessories. They may differ from country to country.

ENG905-1

Noise

The typical A-weighted noise level determined according to EN62841-2-8:

Sound pressure level (L_{pA}): 94 dB (A)

Sound power level (L_{WA}): 102 dB (A)

Uncertainty (K): 3 dB (A)

ENG907-1

NOTE:

- The declared noise emission value(s) has been measured in accordance with a standard test method and may be used for comparing one tool with another.
- The declared noise emission value(s) may also be used in a preliminary assessment of exposure.

⚠ WARNING:

- **Wear ear protection.**
- **The noise emission during actual use of the power tool can differ from the declared value(s) depending on the ways in which the tool is used especially what kind of workpiece is processed.**
- **Be sure to identify safety measures to protect the operator that are based on an estimation of exposure in the actual conditions of use (taking account of all parts of the operating cycle such as the times when the tool is switched off and when it is running idle in addition to the trigger time).**

ENG900-1

Vibration

The vibration total value (tri-axial vector sum) determined according to EN62841-2-8:

Work mode: cutting sheet metal
Vibration emission (a_h): 7.0 m/s²
Uncertainty (K): 1.5 m/s²

ENG901-2

NOTE:

- The declared vibration total value(s) has been measured in accordance with a standard test method and may be used for comparing one tool with another.
- The declared vibration total value(s) may also be used in a preliminary assessment of exposure.

⚠ WARNING:

- **The vibration emission during actual use of the power tool can differ from the declared value(s) depending on the ways in which the tool is used especially what kind of workpiece is processed.**
- **Be sure to identify safety measures to protect the operator that are based on an estimation of exposure in the actual conditions of use (taking account of all parts of the operating cycle such as the times when the tool is switched off and when it is running idle in addition to the trigger time).**

DECLARATIONS OF CONFORMITY

For European countries only

The Declarations of conformity are included in Annex A to this instruction manual.

Descriptif

1 Matrice	9 Clé hexagonale	18 Feuille de métal ondulé ou trapézoïdal
2 Porte-matrice	10 Boulons	19 La tête de coupe doit être à angle droit (90°) par rapport à la surface d'usinage
3 Ecrou de verrouillage	11 Poinçon	20 Marque de limite
4 Clé	12 Porte-poinçon	21 Capuchon de porte-balais
5 Jauge pour couper les matériaux inoxydables: 1,2 mm (3/64")	13 Vis	22 Tourne vis
6 Jauge pour l'acier doux: 1,6 mm (1/16")	14 Vue du dessus	
7 Cran	15 Coupe à un angle vers les rainures	
8 Levier d'interrupteur	16 Coupe perpendiculaire aux rainures	
	17 Vue de côté	

SPÉCIFICATIONS

GEB028-2

Modèle	JN1601
Capacité maximum de coupe	
Acier jusqu'à 400 N/mm ²	1,6 mm/16 ga
Acier jusqu'à 600 N/mm ²	1,2 mm/18 ga
Acier jusqu'à 800 N/mm ²	0,8 mm/22 ga
Aluminium jusqu'à 200 N/mm ²	2,5 mm/13 ga
Rayon min. de coupe	
Bord extérieur	50 mm
Bord intérieur	45 mm
Nombre de courses/mn (min ⁻¹)	2 200
Longueur totale	261 mm
Poids net	1,6 kg
Catégorie de sécurité	II/III

- Étant donné l'évolution constante de notre programme de recherche et de développement, les spécifications contenues dans ce manuel sont sujettes à modification sans préavis.
- Les spécifications peuvent varier suivant les pays.
- Poids selon la procédure EPTA 01/2014

ENE037-1

Utilisations

L'outil est conçu pour la coupe de la tôle et de la tôle inoxydable.

ENF002-2

Alimentation

L'outil ne devra être raccordé qu'à une alimentation de la même tension que celle qui figure sur la plaque signalétique, et il ne pourra fonctionner que sur un courant secteur monophasé. Réalisé avec une double isolation, il est conforme à la réglementation européenne et peut de ce fait être alimenté sans mise à la terre.

GEA010-2

Consignes de sécurité générales pour outils électriques

⚠ AVERTISSEMENT Veuillez lire les consignes de sécurité, instructions, illustrations et spécifications qui accompagnent cet outil électrique. Le non-respect de toutes les instructions indiquées ci-dessous peut entraîner une électrocution, un incendie et/ou de graves blessures.

Conservez toutes les mises en garde et instructions pour référence ultérieure.

Le terme "outil électrique" dans les avertissements fait référence à l'outil électrique alimenté par le secteur (avec cordon d'alimentation) ou à l'outil électrique fonctionnant sur batterie (sans cordon d'alimentation).

CONSIGNES DE SÉCURITÉ POUR GRIGNOTEUSE

1. **Saisissez l'outil fermement.**
2. **Fixez la pièce à travailler solidement.**
3. **Maintenez les mains à l'écart des pièces en mouvement.**
4. **Les bords et les copeaux de la pièce à travailler sont coupants. Portez des gants. Il est également recommandé de porter des chaussures à semelle épaisse pour prévenir les blessures.**
5. **Ne déposez pas l'outil sur les copeaux de la pièce à travailler. Sinon, l'outil risque d'être endommagé.**
6. **Ne laissez pas l'outil fonctionner tout seul. Ne le faites fonctionner que lorsque vous l'avez en mains.**
7. **Assurez-vous d'avoir les pieds en position bien stable. Assurez-vous que personne ne se trouve sous vous lorsque vous utilisez l'outil dans un endroit élevé.**
8. **Ne touchez pas le poinçon, la matrice ou la pièce à travailler immédiatement après l'utilisation de l'outil ; ils peuvent être extrêmement chauds et vous brûler la peau.**
9. **Prenez garde de couper des fils électriques. Il peut en résulter un grave accident par choc électrique.**

CONSERVEZ CES INSTRUCTIONS.

AVERTISSEMENT :

NE vous laissez **PAS** tromper (au fil d'une utilisation répétée) par un sentiment d'aisance et de familiarité avec le produit, en négligeant le respect rigoureux des consignes de sécurité qui accompagnent le produit en question. La **MAUVAISE UTILISATION** de l'outil ou l'ignorance des consignes de sécurité indiquées dans ce manuel d'instructions peut entraîner une blessure grave.

DESCRIPTION DU FONCTIONNEMENT

ATTENTION :

- Assurez-vous toujours que l'outil est hors tension et débranché avant de l'ajuster ou de vérifier son fonctionnement.

Changement de position de la matrice (Fig. 1)

La position de la matrice peut être modifiée à 360°. Pour la modifier, suivez la procédure suivante.

1. Desserrez l'écrou de verrouillage à l'aide de la clé fournie.
2. Tirez légèrement le porte-matrice et tournez-le dans la position souhaitée pour le fonctionnement.
3. Serrez l'écrou de verrouillage pour bloquer le porte-matrice dans la position souhaitée.

Il y a quatre arrêts positifs à 90°: 0°, 90° gauche et droite et 180°. Pour placer la matrice sur un de ces arrêts positifs:

1. Desserrez l'écrou de verrouillage à l'aide de la clé fournie.
2. Tirez légèrement le porte-matrice et appuyez légèrement tout en le tournant vers la position souhaitée. Le portematrice s'enclenche dans une des positions d'arrêt comme souhaité.
3. Tournez légèrement le port-filière pour vous assurer qu'il est vraiment verrouillé en position.
4. Serrez l'écrou de verrouillage pour bloquer le porte-matrice.

Épaisseur de coupe admissible (Fig. 2)

L'épaisseur du matériau à découper dépend de la densité du matériau lui-même. La rainure sur le support de matrice tient lieu de jauge d'épaisseur pour l'épaisseur de coupe permise. N'essayez pas de découper un matériau qui n'entre pas dans la rainure.

Ligne de coupe

Le cran du porte-matrice vous indique la ligne de coupe. Sa largeur est égale à la largeur de coupe. Alignez le cran sur la ligne de coupe de la pièce à usiner lorsque vous coupez.

Interrupteur (Fig. 3)

ATTENTION :

- Avant de mettre la machine sur secteur, vérifiez toujours que l'interrupteur fonctionne correctement et revient en position "OFF" lorsque vous actionnez l'arrière du levier d'interrupteur.

Pour mettre sous tension, appuyez à l'arrière du levier d'interrupteur et poussez-le vers l'avant. Ensuite, appuyez à l'avant du levier d'interrupteur pour le verrouiller.

Pour mettre hors tension, appuyez sur l'arrière du levier d'interrupteur.

ASSEMBLAGE

ATTENTION :

- Avant d'effectuer toute intervention sur l'outil, assurez-vous toujours qu'il est hors tension et débranché.

Enlèvement ou installation du poinçon et de la matrice (Fig. 4, 5, 6 et 7)

Remettez toujours le poinçon et la matrice ensemble. Pour enlever le poinçon et la matrice, desserrez l'écrou de verrouillage à l'aide de la clé. Enlevez le porte-matrice de la machine. Utilisez la clé hexagonale pour desserrer les boulons. Enlevez la matrice du porte-matrice.

Utilisez la clé hexagonale pour desserrer la vis retenant le poinçon. Tirez le poinçon du porte-poinçon.

Pour installer le poinçon et la matrice insérez le poinçon dans le porte-poinçon de manière à ce que le cran du poinçon soit en face de la vis. Serrez la vis pour bloquer le poinçon. Installez la matrice sur le porte-matrice. Serrez les boulons pour bloquer la matrice.

Ensuite, installez le porte-matrice sur la machine de façon à ce que le poinçon passe à travers le trou du porte-matrice. Serrez l'écrou de verrouillage pour bloquer le port de filière. Après avoir replacé le poinçon et la matrice, graissez-les avec de l'huile pour machine et faites tourner la machine un moment.

UTILISATION

Pré-graissage

Enduisez la ligne de coupe d'huile pour machine pour prolonger la durée de service du poinçon et de la matrice. Cela est tout particulièrement important lors de la coupe de l'aluminium.

Méthode d'usinage (Fig. 8)

Tenez la machine de façon à ce que la tête de coupe soit à angle droit (90°) par rapport à la pièce usinée. Déplacez lentement la machine dans le sens de coupe.

Découpes (Fig. 9)

Les découpes peuvent être effectuées en ouvrant tout d'abord un trou rond de plus de 21 mm de diamètre permettant d'insérer la tête de coupe.

Coupe des feuilles de métal ondulé ou trapézoïdal (Fig. 10 et 11)

Placez la matrice de manière à ce qu'elle soit face au sens d'usinage lorsque vous coupez sur un angle ou perpendiculairement aux rainures dans des feuilles de métal ondulé ou trapézoïdal. Tenez toujours le corps de la machine parallèle aux rainures avec la tête de coupe à angle droit (90°) par rapport à la surface d'usinage comme illustré sur les Fig. 10 et 11.

ENTRETIEN

ATTENTION :

- Assurez-vous toujours que l'outil est hors tension et débranché avant d'y effectuer tout travail d'inspection ou d'entretien.
- N'utilisez jamais d'essence, benzine, diluant, alcool ou autre produit similaire. Cela risquerait de provoquer la décoloration, la déformation ou la fissuration de l'outil.

Remplacement des charbons (Fig. 12 et 13)

Retirez et vérifiez les charbons régulièrement. Remplacez-les lorsqu'ils atteignent le repère d'usure. Gardez les charbons propres et libres de glisser dans les porte-charbons. Les deux charbons doivent être remplacés simultanément. Utilisez uniquement des charbons identiques.

Retirez les bouchons de porte-charbon à l'aide d'un tournevis. Enlevez les charbons usés, insérez les neufs et remettez en place les bouchons.

Pour assurer la SECURITÉ et la FIABILITÉ du produit, toute réparation et tout travail d'entretien ou de réglage doivent être effectués par un Centre d'Entretien autorisé Makita, avec des pièces de rechange Makita.

ACCESSOIRES EN OPTION

ATTENTION :

- Ces accessoires ou pièces complémentaires sont recommandés pour l'utilisation avec l'outil Makita spécifié dans ce mode d'emploi. L'utilisation de tout autre accessoire ou pièce peut comporter un risque de blessure. N'utilisez les accessoires ou pièces qu'aux fins mentionnées dans le présent mode d'emploi.

Si vous désirez obtenir plus de détails concernant ces accessoires, veuillez contacter le centre de service après-vente Makita le plus près.

- Matrice
- Poinçon
- Clé BTR
- Clé 32

NOTE :

- Il se peut que certains éléments de la liste soient compris dans l'emballage de l'outil en tant qu'accessoires standard. Ils peuvent varier d'un pays à l'autre.

ENG905-1

Bruit

Niveau de bruit pondéré A typique, déterminé selon EN62841-2-8 :

Niveau de pression sonore (L_{pA}) : 94 dB (A)

Niveau de puissance sonore (L_{WA}) : 102 dB (A)

Incertitude (K) : 3 dB (A)

ENG907-1

NOTE :

- La ou les valeurs d'émission de bruit déclarées ont été mesurées conformément à la méthode de test standard et peuvent être utilisées pour comparer les outils entre eux.
- La ou les valeurs d'émission de bruit déclarées peuvent aussi être utilisées pour l'évaluation préliminaire de l'exposition.

AVERTISSEMENT :

- **Portez un serre-tête antibruit.**
- **L'émission de bruit lors de l'usage réel de l'outil électrique peut être différente de la ou des valeurs déclarées, suivant la façon dont l'outil est utilisé, particulièrement selon le type de pièce usinée.**
- **Les mesures de sécurité à prendre pour protéger l'utilisateur doivent être basées sur une estimation de l'exposition dans des conditions réelles d'utilisation (en tenant compte de toutes les composantes du cycle d'utilisation, comme par exemple le moment de sa mise hors tension, lorsqu'il tourne à vide et le moment de son déclenchement).**

ENG900-1

Vibrations

Valeur totale de vibrations (somme de vecteur triaxial) déterminée selon EN62841-2-8 :

Mode de travail : coupe de la tôle

Emission de vibrations (a_h) : 7,0 m/s²

Incertitude (K) : 1,5 m/s²

ENG901-2

NOTE :

- La ou les valeurs de vibration totales déclarées ont été mesurées conformément à la méthode de test standard et peuvent être utilisées pour comparer les outils entre eux.
- La ou les valeurs de vibration totales déclarées peuvent aussi être utilisées pour l'évaluation préliminaire de l'exposition.

AVERTISSEMENT :

- **L'émission de vibrations lors de l'usage réel de l'outil électrique peut être différente de la ou des valeurs déclarées, suivant la façon dont l'outil est utilisé, particulièrement selon le type de pièce usinée.**
- **Les mesures de sécurité à prendre pour protéger l'utilisateur doivent être basées sur une estimation de l'exposition dans des conditions réelles d'utilisation (en tenant compte de toutes les composantes du cycle d'utilisation, comme par exemple le moment de sa mise hors tension, lorsqu'il tourne à vide et le moment de son déclenchement).**

DÉCLARATIONS DE CONFORMITÉ

Pour les pays européens uniquement

Les déclarations de conformité sont fournies en Annexe A à ce mode d'emploi.

Übersicht

1	Matrize	8	EIN-/AUS-Schalter	16	Schnittverlauf quer zur Sicke
2	Matrizenhalter	9	Innensechskantschlüssel	17	Seitenansicht
3	Sicherungsmutter	10	Innensechskantschrauben	18	Wellblech oder Trapezblech
4	Gabelschlüssel	11	Kerbstift	19	Der Schneidkopf muß im rechten Winkel (90°) zur Schnittfläche stehen.
5	Meßnut für Edelstahl: 1,2 mm (3/64")	12	Werkzeughalter	20	Verschleißgrenze
6	Meßnut für Weichstahl: 1,6 mm (1/16")	13	Innensechskantschraube	21	Kohlenbürstenkappe
7	Nut	14	Ansicht von oben	22	Schraubendreher
		15	Schnittverlauf im Winkel zur Sicke		

TECHNISCHE DATEN

GEB028-2

Modell**JN1601**

Schneidleistung max. in	
Stahl bis zu 400 N/mm ²	1,6 mm/16 ga
Stahl bis zu 600 N/mm ²	1,2 mm/18 ga
Stahl bis zu 800 N/mm ²	0,8 mm/22 ga
Aluminium bis zu 200 N/mm ²	2,5 mm/13 ga
Min. Schnittradius	
Außen	50 mm
Innen	45 mm
Leerlaufhubzahl (min ⁻¹)	2 200 p/min.
Gesamtlänge	261 mm
Nettogewicht	1,6 kg
Sicherheitsklasse	□/II

- Wir behalten uns vor, Änderungen im Zuge der Entwicklung und des technischen Fortschritts ohne vorherige Ankündigung vorzunehmen.
- Die technischen Daten können von Land zu Land abweichen.
- Gewicht nach EPTA-Verfahren 01/2014

ENE037-1

Vorgesehene Verwendung

Die Maschine ist zum Schneiden von Stahlblech und Edelstahlblech vorgesehen.

ENF002-2

Netzanschluss

Die Maschine darf nur an die auf dem Typenschild angegebene Netzspannung angeschlossen werden und arbeitet nur mit Einphasen-Wechselspannung darf nur an die auf dem Typenschild angegebene Netzspannung angeschlossen werden und arbeitet nur mit Einphasen-Wechselspannung. Sie ist entsprechend den Europäischen Richtlinien doppelt schutzisoliert und kann daher auch an Steckdosen ohne Erdanschluss betrieben werden.

GEA010-2

Allgemeine Sicherheitswarnungen für Elektrowerkzeuge

⚠ WARNUNG Lesen Sie alle mit diesem Elektrowerkzeug gelieferten Sicherheitswarnungen, Anweisungen, Abbildungen und technischen Daten durch. Eine Missachtung der unten aufgeführten Anweisungen kann zu einem elektrischen Schlag, Brand und/oder schweren Verletzungen führen.

Bewahren Sie alle Warnungen und Anweisungen für spätere Bezugnahme auf.

Der Ausdruck "Elektrowerkzeug" in den Warnhinweisen bezieht sich auf Ihr mit Netzstrom (mit Kabel) oder Akku (ohne Kabel) betriebenes Elektrowerkzeug.

SICHERHEITSWARNUNGEN FÜR KNABBER

1. Halten Sie das Werkzeug mit festem Griff.
2. Sichern Sie das Werkstück einwandfrei.
3. Halten Sie die Hände von rotierenden Teilen fern.
4. Die Kanten und Späne des Werkstücks sind scharf. Tragen Sie Handschuhe. Zur Verhinderung von Verletzungen ist es auch empfehlenswert, dick besohlte Schuhe zu tragen.
5. Legen Sie das Werkzeug nicht auf die Späne des Werkstücks. Anderenfalls kann es zu Beschädigung und Funktionsstörungen des Werkzeugs kommen.
6. Lassen Sie das Werkzeug nicht unbeaufsichtigt laufen. Benutzen Sie das Werkzeug nur mit Handhaltung.
7. Achten Sie stets auf sicheren Stand. Vergewissern Sie sich bei Einsatz des Werkzeugs an hochgelegenen Arbeitsplätzen, dass sich keine Personen darunter aufhalten.
8. Vermeiden Sie eine Berührung des Kerbstifts, der Matrize oder des Werkstücks unmittelbar nach der Bearbeitung, weil die Teile noch sehr heiß sind und Hautverbrennungen verursachen können.
9. Vermeiden Sie das Durchtrennen von elektrischen Kabeln. Dies kann zu schweren Unfällen durch elektrischen Schlag führen.

BEWAHREN SIE DIESE ANLEITUNG GUT AUF.**WARNUNG:**

Lassen Sie sich NICHT durch Bequemlichkeit oder Vertrautheit mit dem Produkt (durch wiederholten Gebrauch erworben) von der strikten Einhaltung der Sicherheitsregeln für das vorliegende Produkt abhalten. MISSBRAUCH oder Missachtung der Sicherheitsregeln in dieser Betriebsanleitung können schwere Verletzungen verursachen.

FUNKTIONSBESCHREIBUNG**VORSICHT:**

- Vergewissern Sie sich vor jeder Einstellung oder Funktionsprüfung der Maschine stets, dass sie ausgeschaltet und vom Stromnetz getrennt ist.

Änderung der Matrizenposition (Abb. 1)

Die Matrizenposition ist um 360° verstellbar. Sie läßt sich wie folgt verändern:

1. Lösen Sie die Sicherungsmutter mit dem Gabelschlüssel.
2. Ziehen Sie leicht am Matrizenhalter und drehen Sie ihn in die gewünschte Arbeitsposition.
3. Ziehen Sie die Sicherungsmutter an, um den Matrizenhalter in der gewünschten Stellung zu sichern.

Vier Festanschläge mit 90° Versatz sind vorgegeben. vorgesehen: bei 0°, bei 90° rechts und links sowie bei 180°. Sie können die Matrize auf einen der Festanschläge wie folgt ausrichten:

1. Lösen Sie die Sicherungsmutter mit dem Gabelschlüssel.
2. Den Matrizenhalter leicht ziehen und ihn in die gewünschte Position drehen. Der Matrizenhalter rastet in die gewünschte Festanschlagstellung ein, wenn Sie während des Einstellvorgangs leicht gegen den Matrizenhalter drücken.
3. Prüfen Sie durch leichtes Drehen, ob der Matrizenhalter in seiner richtigen Position eingerastet ist.
4. Zum Sichern des Matrizenhalters die Sicherungsmutter festziehen.

Zulässige Materialstärke (Abb. 2)

Die max. Schnittkapazität ist abhängig von der Materialgüte und -festigkeit. Die Nut am Matrizenhalter dient als Dickenlehre für die zulässige Schneiddicke. Schneiden Sie niemals größere als in der Tabelle angegebene Materialstärken.

Schnittlinie

Die Nut im Matrizenhalter gibt die Schnittlinie an. Die Breite der Nut entspricht der Schnittbreite. Richten Sie beim Schneiden die Nut auf die Schnittlinie am Werkstück aus.

Schalterfunktion (Abb. 3)

VORSICHT:

- Vergewissern Sie sich vor dem Anschließen des Geräts an das Stromnetz stets, daß der Schalter ordnungsgemäß funktioniert und beim Drücken des hinteren Teils der Schalterwippe in die Ausschaltstellung zurückkehrt.

Zum Einschalten auf den hinteren Teil der Schalterwippe drücken und den Schalter nach vorn schieben. Anschließend den vorderen Teil der Schalterwippe herunterdrücken, um den Schalter in dieser Stellung zu arretieren.

Zum Abschalten auf den hinteren Teil der Schalterwippe drücken.

MONTAGE

VORSICHT:

- Vergewissern Sie sich vor der Ausführung von Arbeiten an der Maschine stets, dass sie ausgeschaltet und vom Stromnetz getrennt ist.

Montage bzw. Demontage von Kerbstift und Matrize (Abb. 4, 5, 6 u. 7)

Kerbstift und Matrize müssen stets als eine Einheit ausgetauscht werden. Zur Demontage von Kerbstift und Matrize lösen Sie die Sicherungsmutter mit dem Gabelschlüssel. Nehmen Sie den Matrizenhalter aus dem Gerät heraus. Die Innensechskantschrauben, mit denen die Matrize befestigt ist, mit dem Innensechskantschlüssel lösen. Entfernen Sie die Matrize aus dem Matrizenhalter.

Lösen Sie dann mit dem Innensechskantschlüssel die Befestigungsschraube des Kerbstiftes und ziehen Sie diesen aus dem Werkzeughalter heraus.

Zur Montage des Kerbstifts und der Matrize setzen Sie den Kerbstift so in den Werkzeughalter ein, daß die Bohrung im Kerbstift zur Innensechskantschraube zeigt. Ziehen Sie die Innensechskantschraube an, um den Kerbstift zu befestigen.

Setzen Sie die Matrize in den Matrizenhalter ein. Sichern Sie die Matrize durch Anziehen der Innensechskantschrauben. Anschließend setzen Sie den Matrizenhalter so in das Gerät ein, daß der Kerbstift durch die Öffnung im Matrizenhalter geführt wird. Zur Befestigung des Matrizenhalters ziehen Sie die Sicherungsmutter an. Nach dem Wechsel von Kerbstift und Matrize beide Teile mit Maschinenöl schmieren und die Maschine kurze Zeit im Leerlauf betreiben.

BETRIEB

Schmierung

Tragen Sie Maschinenöl auf die Schnittlinie auf, um die Standzeit von Kerbstift und Matrize zu verlängern. Dies ist besonders wichtig beim Schneiden von Aluminium.

Schneidvorgang (Abb. 8)

Der Schneidkopf sollte während des Bearbeitungsvorgangs im rechten Winkel (90°) zum zu bearbeitenden Werkstück stehen. Das Gerät mit sanften Druck in Schneidrichtung bewegen.

Ausschnitte (Abb. 9)

Bei Innenausschnitten wird eine Bohrung größer 21 mm zum Einsetzen des Schneidkopfes benötigt.

Bearbeitung von Well- oder Trapezblechen (Abb. 10 u. 11)

Beim Schneiden im Winkel oder quer zur Sicke von Well- oder Trapezblechen positionieren Sie die Matrize so, daß sie in Schnittrichtung zeigt. Halten Sie den Maschinenkörper immer parallel zu den Sicken. Dabei muß der Schneidkopf im rechten Winkel (90°) zur Schnittfläche stehen (siehe dazu Abb. 10 u. 11).

WARTUNG

VORSICHT:

- Denken Sie vor der Durchführung von Überprüfungen oder Wartungsarbeiten stets daran, die Maschine auszuschalten und vom Stromnetz zu trennen.
- Verwenden Sie auf keinen Fall Benzin, Benzol, Verdünner, Alkohol oder dergleichen. Solche Mittel können Verfärbung, Verformung oder Rissbildung verursachen.

Auswechseln der Kohlebürsten (Abb. 12 u. 13)

Die Kohlebürsten müssen regelmäßig entfernt und überprüft werden. Wenn sie bis zur Verschleißgrenze abgenutzt sind, müssen sie erneuert werden. Halten Sie die Kohlebürsten stets sauber, damit sie ungehindert in den Haltern gleiten können. Beide Kohlebürsten sollten gleichzeitig erneuert werden. Verwenden Sie nur identische Kohlebürsten.

Drehen Sie die Bürstenhalterkappen mit einem Schraubendreher heraus. Nehmen Sie die abgenutzten Kohlebürsten heraus, setzen Sie die neuen ein, und drehen Sie dann die Bürstenhalterkappen wieder ein.

Um die SICHERHEIT und ZUVERLÄSSIGKEIT dieses Produkts zu gewährleisten, sollten Reparaturen und andere Wartungs- oder Einstellarbeiten nur von Makita-Vertragswerkstätten oder Makita-Kundendienstzentren unter ausschließlicher Verwendung von Makita-Originalersatzteilen ausgeführt werden.

SONDERZUBEHÖR

VORSICHT:

- Die folgenden Zubehörteile oder Vorrichtungen werden für den Einsatz mit der in dieser Anleitung beschriebenen Makita-Maschine empfohlen. Die Verwendung anderer Zubehörteile oder Vorrichtungen kann eine Verletzungsgefahr darstellen. Verwenden Sie Zubehörteile oder Vorrichtungen nur für ihren vorgesehenen Zweck.

Wenn Sie weitere Einzelheiten bezüglich dieser Zubehörteile benötigen, wenden Sie sich bitte an Ihre Makita-Kundendienststelle.

- Matrize
- Kerbstift
- Innensechskantschlüssel
- Hakenschlüssel 32

HINWEIS:

- Manche Teile in der Liste können als Standardzubehör im Werkzeugsatz enthalten sein. Sie können von Land zu Land unterschiedlich sein.

ENG905-1

Geräusch

Typischer A-bewerteter Geräuschpegel ermittelt gemäß EN62841-2-8:

- Schalldruckpegel (L_{pA}): 94 dB (A)
- Schalleistungspegel (L_{WA}): 102 dB (A)
- Ungewissheit (K): 3 dB (A)

ENG907-1

HINWEIS:

- Der (Die) angegebene(n) Schallemissionswert(e) wurde(n) im Einklang mit der Standardprüfmethode gemessen und kann (können) für den Vergleich zwischen Werkzeugen herangezogen werden.
- Der (Die) angegebene(n) Schallemissionswert(e) kann (können) auch für eine Vorbewertung des Gefährdungsgrads verwendet werden.

⚠️ WARNUNG:

- Einen Gehörschutz tragen.
- Die Schallemission während der tatsächlichen Benutzung des Elektrowerkzeugs kann je nach der Benutzungsweise des Werkzeugs, und speziell je nach der Art des bearbeiteten Werkstücks, von dem (den) angegebenen Wert(en) abweichen.

- Identifizieren Sie Sicherheitsmaßnahmen zum Schutz des Benutzers anhand einer Schätzung des Gefährdungsgrads unter den tatsächlichen Benutzungsbedingungen (unter Berücksichtigung aller Phasen des Arbeitszyklus, wie z. B. Ausschalt- und Leerlaufzeiten des Werkzeugs zusätzlich zur Betriebszeit).

ENG900-1

Vibration

Vibrationsgesamtwert (Drei-Achsen-Vektorsumme) ermittelt gemäß EN62841-2-8:

- Arbeitsmodus: Schneiden von Blechen
- Vibrationsemission (a_{h1}): 7,0 m/s²
- Ungewissheit (K): 1,5 m/s²

ENG901-2

HINWEIS:

- Der (Die) angegebene(n) Vibrationsgesamtwert(e) wurde(n) im Einklang mit der Standardprüfmethode gemessen und kann (können) für den Vergleich zwischen Werkzeugen herangezogen werden.
- Der (Die) angegebene(n) Vibrationsgesamtwert(e) kann (können) auch für eine Vorbewertung des Gefährdungsgrads verwendet werden.

⚠️ WARNUNG:

- Die Vibrationsemission während der tatsächlichen Benutzung des Elektrowerkzeugs kann je nach der Benutzungsweise des Werkzeugs, und speziell je nach der Art des bearbeiteten Werkstücks, von dem (den) angegebenen Emissionswert(en) abweichen.
- Identifizieren Sie Sicherheitsmaßnahmen zum Schutz des Benutzers anhand einer Schätzung des Gefährdungsgrads unter den tatsächlichen Benutzungsbedingungen (unter Berücksichtigung aller Phasen des Arbeitszyklus, wie z. B. Ausschalt- und Leerlaufzeiten des Werkzeugs zusätzlich zur Betriebszeit).

KONFORMITÄTSERKLÄRUNGEN

Nur für europäische Länder

Die Konformitätserklärungen sind in Anhang A dieser Betriebsanleitung enthalten.

Visione Generale

1 Stampo	9 Chiave esagonale	18 Foglio di lamiera metallica ondulato o trapezoidale
2 Portastampo	10 Bulloni	19 La testa di taglio dovrebbe formare un angolo retto (90°) con la superficie da tagliare.
3 Controdado	11 Punzone	20 Tacca di delimitazione
4 Chiave	12 Portapunzone	21 Tappo portaspazzola
5 Indicazione per tagliare acciaio inox: 1,2 mm (3/64")	13 Vite	22 Giravite
6 Indicazione per tagliare acciaio dolce: 1,6 mm (1/16")	14 Vista dall'alto	
7 Tacca	15 Taglio inclinato di scanalature	
8 Interruttore a leva	16 Taglio perpendicolare di scanalature	
	17 Vista laterale	

DATI TECNICI

GEB028-2

Modello	JN1601
Massime prestazioni di taglio	
Acciaio fino a 400 N/mm ²	1,6 mm/16 ga
Acciaio fino a 600 N/mm ²	1,2 mm/18 ga
Acciaio fino a 800 N/mm ²	0,8 mm/22 ga
Alluminio fino a 200 N/mm ²	2,5 mm/13 ga
Reggio minimo di taglio	
Lato esterno	50 mm
Lato interno	45 mm
No. corse/min. (min ⁻¹)	2.200
Lunghezza totale	261 mm
Peso netto	1,6 kg
Classe di sicurezza	□/II

- Per il nostro programma di ricerca e sviluppo continui, i dati tecnici sono soggetti a modifiche senza preavviso.
- I dati tecnici potrebbero differire a seconda del paese di destinazione del modello.
- Peso in base alla procedura EPTA 01/2014

ENE037-1

Utilizzo previsto

Questo utensile è progettato per il taglio delle lamiere di acciaio e di acciaio inossidabile.

ENF002-2

Alimentazione

L'utensile deve essere collegato ad una presa di corrente con la stessa tensione indicata sulla targhetta del nome, e può funzionare soltanto con la corrente alternata monofase. Esso ha un doppio isolamento in osservanza alle norme europee, per cui può essere usato con le prese di corrente sprovviste della messa a terra.

GEA010-2

Avvertenze generali relative alla sicurezza dell'utensile elettrico

⚠ AVVERTIMENTO Leggere tutte le avvertenze di sicurezza, le istruzioni, le illustrazioni e i dati tecnici forniti con il presente utensile elettrico. La mancata osservanza di tutte le istruzioni elencate di seguito potrebbe risultare in scosse elettriche, incendi e/o gravi lesioni personali.

Conservare tutte le avvertenze e le istruzioni come riferimento futuro.

Il termine "utensile elettrico" nelle avvertenze si riferisce sia all'utensile elettrico (cablato) nel funzionamento alimentato da rete elettrica che all'utensile elettrico (a batteria) nel funzionamento alimentato a batteria.

AVVERTIMENTI PER LA SICUREZZA PER LA RODITRICE

1. Tenere saldamente l'utensile.
2. Fissare saldamente il pezzo.
3. Tenere la mani lontane dalle parti mobili.
4. Gli spigoli e i trucioli del pezzo sono aguzzi. Indossare i guanti. Per evitare lesioni, si raccomanda anche di calzare scarpe con suola spessa.
5. Non posare l'utensile sui trucioli del pezzo. Ciò potrebbe causare danni o problemi dell'utensile.
6. Non posare l'utensile lasciandolo girare. Farlo funzionare soltanto tenendolo in mano.
7. Avere sempre i piedi appoggiati saldamente. Accertarsi che non ci sia nessuno sotto usando l'utensile in un luogo alto.
8. Non toccare il punzone, la matrice o il pezzo immediatamente dopo una operazione. Essi potrebbero essere estremamente caldi e bruciare la pelle.
9. Evitare di tagliare fili elettrici. C'è grave pericolo di scosse elettriche.

CONSERVATE QUESTE ISTRUZIONI.

AVVERTIMENTO:

NON lasciare che comodità o la familiarità d'utilizzo con il prodotto (acquisita con l'uso ripetuto) sostituisca la stretta osservanza delle norme di sicurezza. L'utilizzo SBAGLIATO o la mancata osservanza delle norme di sicurezza di questo manuale di istruzioni potrebbero causare lesioni serie.

DESCRIZIONE FUNZIONALE

ATTENZIONE:

- Accertarsi sempre che l'utensile sia spento e staccato dalla presa di corrente prima di regolarlo o di controllare il suo funzionamento.

Cambio della posizione dello stampo (Fig. 1)

La posizione dello stampo può essere cambiata di 360°. Per cambiarla seguite la seguente procedura.

1. Allentate il dado di bloccaggio con la chiave in dotazione.
2. Tirate leggermente il portastampo e giratelo nella posizione desiderata per il funzionamento.
3. Serrate il dado di bloccaggio per fissare lo stampo nella posizione desiderata.

Ci sono quattro arresti meccanici ogni 90°: 0°, 90° a sinistra e a destra e 180°. Per posizionare lo stampo su uno di questi arresti meccanici:

1. Allentate il dado di bloccaggio con la chiave in dotazione.
2. Tirate leggermente il portastampo e premetelo leggermente mentre lo girate nella posizione desiderata. Il portastampo si bloccherà in uno degli arresti meccanici desiderati.
3. Girate leggermente il portastampo per accertarvi che sia sicuramente bloccato in posizione.
4. Serrate il dado di bloccaggio per fissare il portastampo.

Spessore di taglio permessibile (Fig. 2)

Lo spessore del materiale da tagliare dipende dal carico di rottura del materiale stesso. La scanalatura sull'alloggiamento matrice funziona da calibro di spessore per gli spessori di taglio permessibili. Non cercare di tagliare i materiali che non possono entrare in questa scanalatura.

Linea di taglio

La tacca praticata sul portastampo indica la linea di taglio. La sua larghezza è uguale alla larghezza del taglio. Allineate la tacca con la linea di taglio del particolare quando eseguite il taglio.

Funzionamento dell'interruttore (Fig. 3)

ATTENZIONE:

- Prima di collegare la macchina accertatevi sempre che l'interruttore funzioni correttamente e ritorni in posizione "OFF" quando premete sulla parte posteriore della leva dell'interruttore.

Per accendere, premete sulla parte posteriore della leva dell'interruttore e spingetela in avanti. Quindi premete sulla parte anteriore della leva dell'interruttore per bloccarlo.

Per spegnere, premete sulla parte posteriore della leva dell'interruttore.

MONTAGGIO

ATTENZIONE:

- Accertarsi sempre che l'utensile sia spento e staccato dalla presa di corrente prima di qualsiasi intervento su di esso.

Rimozione o inserimento del punzone e dello stampo (Fig. 4, 5, 6 e 7)

Sostituite sempre insieme il punzone e lo stampo. Per rimuovere il punzone e lo stampo, allentate il dado di bloccaggio usando la chiave. Rimuovete il portastampo dalla macchina. Usate la chiave esagonale per allentare i bulloni che fissano lo stampo. Rimuovete lo stampo dal portastampo.

Usate la chiave esagonale per allentare i bulloni che fissano il punzone. Tirate il punzone dal portapunzone.

Per inserire il punzone e lo stampo, inserite il punzone nel portapunzone in modo che la tacca del punzone coincida con la vite. Serrate la vite per fissare il punzone. Inserite lo stampo nel punzone. Serrate i bulloni per fissare lo stampo.

Quindi montate il portastampo sulla macchina in modo che il punzone sia inserito attraverso il foro del portastampo. Serrate il dado di bloccaggio per fissare il portastampo. Dopo la sostituzione del punzone e dello stampo, lubrificateli con olio per macchine e fate funzionare la macchina per un po' di tempo.

OPERAZIONI

Prelubrificazione

Spalmare la linea di taglio con olio lubrificante per estendere la vita di servizio del punzone e della matrice. Ciò è particolarmente importante per il taglio dell'alluminio.

Metodo di taglio (Fig. 8)

Tenete la macchina in modo che la testa di taglio si trovi ad angolo retto (90°) rispetto al particolare da tagliare. Muovete delicatamente la macchina nella direzione di taglio.

Aperture (Fig. 9)

Le aperture si possono fare praticando prima un foro circolare di oltre 21 mm di diametro in cui poter inserire la testa di taglio.

Taglio di lamiera ondulate o trapezoidali (Fig. 10 e 11)

Posizionate lo stampo in modo che sia rivolto verso la direzione di taglio quando taglia in posizione inclinata o perpendicolare rispetto alle scanalature di lamiera ondulate o trapezoidali. Tenete sempre il corpo della macchina parallela alle scanalature, con la testa di taglio ad angolo retto (90°) rispetto alla superficie di taglio, come indicato nelle figure 10 e 11.

MANUTENZIONE

ATTENZIONE:

- Accertarsi sempre che l'utensile sia spento e staccato dalla presa di corrente prima di qualsiasi intervento di ispezione o di manutenzione.
- Mai usare benzina, benzene, solventi, alcol e altre sostanze simili. Potrebbero causare scolorimenti, deformazioni o crepe.

Sostituzione delle spazzole di carbone (Fig. 12 e 13)

Rimuovere e ispezionare regolarmente le spazzole di carbone. Sostituirle quando sono consumate fino al segno limite. Mantenere pulite le spazzole di carbone, che devono potersi muovere liberamente nel portaspazzole. Le spazzole di carbone vanno sostituite entrambe allo stesso tempo. Usare soltanto spazzole di carbone identiche.

Per rimuovere le i coperchi delle spazzole a carbone, usare un cacciavite. Togliere le spazzole usurate, inserire le nuove e fissare i coperchi delle spazzole a carbone.

Per preservare la SICUREZZA e l’AFFIDABILITÀ del prodotto, le riparazioni e qualsiasi altro intervento di manutenzione e di regolazione devono essere eseguiti da un centro di assistenza Makita autorizzato usando ricambi Makita.

ACCESSORI OPZIONALI

ATTENZIONE:

- Questi accessori o attrezzi sono consigliati per l’uso con l’utensile Makita specificato in questo manuale. L’impiego di altri accessori o attrezzi può costituire un rischio di lesioni alle persone. Usare gli accessori soltanto per il loro scopo prefissato.

Per maggiori dettagli e l’assistenza, rivolgersi al Centro Assistenza Makita locale.

- Matrice
- Punzone
- Chiave esagonale
- Chiave 32

NOTA:

- Alcuni articoli nella lista potrebbero essere inclusi nell’imballo dell’utensile come accessori standard. Essi potrebbero differire da Paese a Paese.

ENG905-1

Rumore

Il tipico livello di rumore pesato A determinato secondo EN62841-2-8:

- Livello pressione sonora (L_{pA}): 94 dB (A)
- Livello potenza sonora (L_{WA}): 102 dB (A)
- Incertezza (K): 3 dB (A)

ENG907-1

NOTA:

- Il valore o i valori dichiarati delle emissioni di rumori sono stati misurati in conformità a un metodo standard di verifica, e possono essere utilizzati per confrontare un utensile con un altro.
- Il valore o i valori dichiarati delle emissioni di rumori possono venire utilizzati anche per una valutazione preliminare dell’esposizione.

⚠ AVVERTIMENTO:

- **Indossare protezioni per le orecchie.**
- **L'emissione di rumori durante l'utilizzo effettivo dell'utensile elettrico può variare rispetto al valore o ai valori dichiarati, a seconda dei modi in cui viene utilizzato l'utensile e specialmente a seconda di che tipo di pezzo venga lavorato.**
- **Accertarsi di identificare misure di sicurezza per la protezione dell'operatore che siano basate su una stima dell'esposizione nelle condizioni effettive di utilizzo (tenendo conto di tutte le parti del ciclo operativo, ad esempio del numero di spegnimenti dell'utensile e di quando giri a vuoto, oltre al tempo di attivazione).**

ENG900-1

Vibrazione

Il valore totale di vibrazione (somma vettore triassiale) determinato secondo EN62841-2-8:

- Modalità operativa: taglio delle lamiere
- Emissione di vibrazione (a_h): 7,0 m/s²
- Incertezza (K): 1,5 m/s²

NOTA:

- Il valore o i valori complessivi delle vibrazioni dichiarati sono stati misurati in conformità a un metodo standard di verifica, e possono essere utilizzati per confrontare un utensile con un altro.
- Il valore o i valori complessivi delle vibrazioni dichiarati possono venire utilizzati anche per una valutazione preliminare dell’esposizione.

⚠ AVVERTIMENTO:

- **L'emissione delle vibrazioni durante l'utilizzo effettivo dell'utensile elettrico può variare rispetto al valore o ai valori dichiarati, a seconda dei modi in cui viene utilizzato l'utensile, specialmente a seconda di che tipo di pezzo venga lavorato.**
- **Accertarsi di identificare misure di sicurezza per la protezione dell'operatore che siano basate su una stima dell'esposizione nelle condizioni effettive di utilizzo (tenendo conto di tutte le parti del ciclo operativo, ad esempio del numero di spegnimenti dell'utensile e di quando giri a vuoto, oltre al tempo di attivazione).**

DICHIARAZIONI DI CONFORMITÀ

Solo per i paesi europei

Le Dichiarazioni di conformità sono incluse nell’Allegato A al presente manuale d’uso.

Verklaring van algemene gegevens

1 Mes	8 Hendelschakelaar	17 Zijaanzicht
2 Meshouder	9 Inbussleutel	18 Gegolfde of trapezoidale plaat
3 Borgmoer	10 Bouten	19 De snijkop moet haaks (90°) op het snijvlak staan
4 Sleutel	11 Drevel	20 Limietmarkering
5 Diktemaat voor roestvrij staal: 1,2 mm (3/64")	12 Drevelhouder	21 Borstelhouderkap
6 Diktemaat voor zacht staal: 1,6 mm (1/16")	13 Schroef	22 Schroevendraaier
7 Uitsparing	14 Bovenaanzicht	
	15 Schuin op de groeven snijden	
	16 Haaks op de groeven snijden	

TECHNISCHE GEGEVENS

GEB028-2

Model **JN1601**

Max. snijcapaciteit

Staal tot maximaal 400 N/mm ²	1,6 mm/16 ga
Staal tot maximaal 600 N/mm ²	1,2 mm/18 ga
Staal tot maximaal 800 N/mm ²	0,8 mm/22 ga
Aluminium tot maximaal 200 N/mm ²	2,5 mm/13 ga

Min. straal van snijcirkel

Buitenkant	50 mm
Binnenkant	45 mm

Aantal snijbewegingen/min. (min⁻¹)

2 200

Totale lengte

261 mm

Netto gewicht

1,6 kg

Veiligheidsklasse

□/II

- In verband met ononderbroken research en ontwikkeling behouden wij ons het recht voor bovenstaande technische gegevens te wijzigen zonder voorafgaande kennisgeving.
- De technische gegevens kunnen van land tot land verschillen.
- Gewicht volgens de EPTA-procedure 01/2014

ENE037-1

Doeleinden van gebruik

Het gereedschap is bedoeld voor het knippen van plaatstaal en roestvrijplaatstaal.

ENF002-2

Stroomvoorziening

De machine mag alleen worden aangesloten op een stroombron van hetzelfde voltage als aangegeven op de naamplaat, en kan alleen op enkel-fase wisselstroom worden gebruikt. De machine is dubbel-geïsoleerd volgens de Europese standaard en kan derhalve ook op een niet-geaard stopcontact worden aangesloten.

GEA010-2

Algemene veiligheidswaarschuwingen voor elektrisch gereedschap

⚠ WAARSCHUWING Lees alle veiligheidswaarschuwingen, aanwijzingen, afbeeldingen en technische gegevens behorend bij dit elektrische gereedschap aandachtig door. Als u niet alle onderstaande aanwijzingen naleeft, kan dat resulteren in brand, elektrische schokken en/of ernstig letsel.

Bewaar alle waarschuwingen en instructies om in de toekomst te kunnen raadplegen.

De term "elektrisch gereedschap" in de veiligheidsvoorschriften duidt op gereedschappen die op stroom van het lichtnet werken (met snoer) of gereedschappen met een accu (snoerloos).

VEILIGHEIDSWAARSCHUWINGEN SPECIFIEK VOOR EEN KNABBELSCHAAR

1. Houd het gereedschap stevig vast.
2. Zet het werkstuk goed vast.
3. Houd uw handen uit de buurt van bewegende onderdelen.
4. De randen en afgeknijpte spaanders van het werkstuk zijn uiterst scherp. Draag handschoenen. Draag bij voorkeur ook schoenen met dikke zolen, om mogelijke verwondingen te voorkomen.
5. Plaats het gereedschap niet op de afgeknijpte spaanders van het werkstuk. Dit kan beschadiging en defect van het gereedschap veroorzaken.
6. Laat het gereedschap niet achter terwijl het nog in bedrijf is. Laat het gereedschap alleen draaien terwijl u het met de handen vasthoudt.
7. Zorg ervoor dat u altijd stevige steun voor de voeten hebt.
Controleer of er zich niemand beneden u bevindt wanneer u het gereedschap op een hoge plaats gaat gebruiken.
8. Raak de stempel, de matris of het werkstuk niet onmiddellijk na gebruik aan. Zij kunnen bijzonder heet zijn en brandwonden op uw huid veroorzaken.
9. Pas op dat u niet in elektrische draden snijdt. Dit kan een ernstig ongeluk door elektrische schok veroorzaken.

BEWAAR DEZE VOORSCHRIFTEN.

WAARSCHUWING:

Laat u NIET misleiden door een vals gevoel van comfort en bekendheid met het gereedschap (na veelvuldig gebruik) en neem alle veiligheidsvoorschriften van het betreffende gereedschap altijd strikt in acht. VERKEERD GEBRUIK of het niet naleven van de veiligheidsvoorschriften in deze gebruiksaanwijzing kan leiden tot ernstige verwondingen.

BESCHRIJVING VAN DE FUNCTIES

LET OP:

- Zorg altijd dat het gereedschap is uitgeschakeld en zijn stekker uit het stopcontact is verwijderd voordat u functies op het gereedschap afstelt of controleert.

De messtand wijzigen (Fig. 1)

Het mes kan over 360° worden ingesteld. Om de stand te wijzigen, gaat u als volgt tewerk:

1. Draai de borgmoer los met behulp van de meegeleverde sleutel.
2. Trek de houder iets uit en draai hem in de gewenste werkstand.
3. Draai de borgmoer vast om de meshouder in de gewenste stand te blokkeren.

Er zijn duidelijk herkenbare standen om de 90°: 0°, 90° links en rechts en 180°. Om het mes in één van deze standen te brengen:

1. Draai de borgmoer los met behulp van de meegeleverde sleutel.
2. Trek de houder iets uit en druk hem weer in terwijl u hem in de gewenste stand draait. De meshouder wordt in één van bovenvermelde standen vergrendeld.
3. Draai lichtjes aan de meshouder om te controleren dat hij stevig vastzit.
4. Draai de borgmoer vast om de meshouder te blokkeren.

Toegestane snijdikte (Fig. 2)

De dikte van het te snijden materiaal hangt af van de treksterkte van het materiaal zelf. De groef in de matrijs-houder doet dienst als diktemeter van de toegestane snijdikte. Probeer geen materiaal te snijden dat niet in deze groef past.

Snijlijn

De uitsparing in de meshouder geeft de snijlijn aan. De breedte komt overeen met de snijbreedte. Laat bij het snijden de uitsparing samenvallen met de snijlijn op het werkstuk.

Werkung van de schakelaar (Fig. 3)

LET OP:

- Alvorens de stekker in het stopcontact te steken, moet u controleren of de schakelaar correct functioneert en terugkeert in de "OFF"-stand wanneer de achterkant wordt ingedrukt.

Om aan te schakelen drukt u de achterkant van de hendelschakelaar in en duwt u hem naar voren. Druk dan de voorkant van de hendelschakelaar in om hem te vergrendelen.

Om uit te schakelen drukt u op de achterkant van de hendelschakelaar.

INEENZETTEN

LET OP:

- Zorg altijd dat het gereedschap is uitgeschakeld en zijn stekker uit het stopcontact is verwijderd alvorens enig werk aan het gereedschap uit te voeren.

De drevel en het mes verwijderen of aanbrengen (Fig. 4, 5, 6 en 7)

Vervang de drevel en het mes altijd samen. Om de drevel en het mes te vervangen, draait u de borgmoer los met de sleutel. Verwijder de meshouder van de machine. Draai de mesbevestigingsbouten los met behulp van de inbussleutel. Verwijder het mes uit de houder.

Draai de drevelbevestigingsschroef los met behulp van de inbussleutel. Trek de drevel uit de drevelhouder.

Om de drevel en het mes aan te brengen, steekt u de drevel in de drevelhouder zodat de uitsparing in de drevel naar het mes wijst. Draai de schroef vast om de drevel te blokkeren. Plaats het mes op de meshouder. Draai de bouten vast om het mes te blokkeren.

Plaats vervolgens de meshouder op de machine zodat de drevel door de opening in de meshouder steekt. Draai de borgmoer vast om de meshouder te blokkeren. Na het vervangen van de drevel en het mes, smeert u ze met machine-olie en laat u de machine een tijdje draaien.

BEDIENING

Voorsmering

Breng machineolie aan op de snijlijn voor een langere levensduur van de stempel en matrijs. Dit is met name belangrijk bij het snijden van aluminium.

Snijmethode (Fig. 8)

Hou de machine zo dat de snijkop haaks (90°) op het werkstuk staat. Beweeg de machine voorzichtig in de snijrichting.

Uitsnijdingen (Fig. 9)

Om materiaal uit te snijden, maakt u eerst een ronde opening met een diameter van 21 mm waarin u dan de snijkop kunt steken.

Gegolfde of trapezoidale plaat snijden (Fig. 10 en 11)

Stel het mes zo in dat het mes in de snijrichting wijst wanneer schuin of haaks op de groeven in gegolfde of trapezoidale plaat wordt gesneden. Hou de machine altijd parallel met de groeven met de snijkop haaks (90°) op het snijvlak, zoals fig. 10 & 11 laten zien.

ONDERHOUD

LET OP:

- Zorg altijd dat het gereedschap is uitgeschakeld en zijn stekker uit het stopcontact is verwijderd alvorens te beginnen met inspectie of onderhoud.
- Gebruik nooit benzine, wasbenzine, thinner, alcohol en dergelijke. Hierdoor het verkleuring, vervormingen en barsten worden veroorzaakt.

Vervangen van de koolborstels (Fig. 12 en 13)

Verwijder en controleer regelmatig de koolborstels. Vervang de koolborstels wanneer deze tot aan de limietaanduiding versleten zijn. Houd de koolborstels schoon zodat ze vlot in hun houders glijden. Beide koolborstels dienen tegelijkertijd te worden vervangen. Gebruik uitsluitend identieke koolborstels.

Gebruik een schroevendraaier om de koolborsteldoppen te verwijderen. Haal de versleten koolborstels eruit, schuif de nieuwe erin, en zet de koolborsteldoppen goed vast.

Om de VEILIGHEID en BETROUWBAARHEID van het gereedschap te handhaven, dienen alle reparaties, onderhoud of afstellingen te worden uitgevoerd bij een erkend Makita servicecentrum, en altijd met gebruik van Makita vervangingsonderdelen.

OPTIONELE ACCESSOIRES

ENG901-2

LET OP:

- Deze accessoires of hulpstukken worden aanbevolen voor gebruik met het Makita gereedschap dat in deze gebruiksaanwijzing wordt beschreven. Het gebruik van andere accessoires of hulpstukken kan gevaar voor persoonlijke verwonding opleveren. Gebruik de accessoires of hulpstukken uitsluitend voor het gespecificeerde doel.

Wenst u meer informatie over deze accessoires, neem dan contact op met het dichtstbijzijnde Makita servicecentrum.

- Matrijs
- Stempel
- Zeskant sleutel
- Sleutel 32

OPMERKING:

- Sommige onderdelen in deze lijst kunnen bij het gereedschap zijn meegeleverd als standaard-accessoires. Deze kunnen van land tot land verschillen.

ENG905-1

Geluidsniveau

De typisch, A-gewogen geluidsniveaus vastgesteld volgens EN62841-2-8:

- Geluidsdrukniveau (L_{pA}): 94 dB (A)
- Geluidsenergie-niveau (L_{WA}): 102 dB (A)
- Onnauwkeurigheid (K): 3 dB (A)

ENG907-1

OPMERKING:

- De opgegeven geluidsemissiewaarde(n) is/zijn gemeten volgens een standaardtestmethode en kan/kunnen worden gebruikt om dit gereedschap te vergelijken met andere gereedschappen.
- De opgegeven geluidsemissiewaarde(n) kan/kunnen ook worden gebruikt voor een beoordeling vooraf van de blootstelling.

⚠ WAARSCHUWING:

- **Draag gehoorbescherming.**
- **De geluidsemissie tijdens het gebruik van het elektrisch gereedschap in de praktijk kan verschillen van de opgegeven waarde(n) afhankelijk van de manier waarop het gereedschap wordt gebruikt, met name van het soort werkstuk waarmee wordt gewerkt.**
- **Zorg ervoor dat veiligheidsmaatregelen worden getroffen ter bescherming van de gebruiker die zijn gebaseerd op een schatting van de blootstelling onder praktijkomstandigheden (rekening houdend met alle fasen van de bedrijfscyclus, zoals de tijdsduur gedurende welke het gereedschap is uitgeschakeld en stationair draait, naast de ingeschakelde tijdsduur).**

ENG900-1

Trilling

De totaalwaarde van de trillingen (triaxiale vectorsom) vastgesteld volgens EN62841-2-8:

- Toepassing: plaatstaal knippen
- Trillingsemissie (a_{hT}): 7,0 m/s²
- Onnauwkeurigheid (K): 1,5 m/s²

OPMERKING:

- De totale trillingswaarde(n) is/zijn gemeten volgens een standaardtestmethode en kan/kunnen worden gebruikt om dit gereedschap te vergelijken met andere gereedschappen.
- De opgegeven totale trillingswaarde(n) kan/kunnen ook worden gebruikt voor een beoordeling vooraf van de blootstelling.

⚠ WAARSCHUWING:

- **De trillingsemissie tijdens het gebruik van het elektrisch gereedschap in de praktijk kan verschillen van de opgegeven waarde(n) afhankelijk van de manier waarop het gereedschap wordt gebruikt, met name van het soort werkstuk waarmee wordt gewerkt.**
- **Zorg ervoor dat veiligheidsmaatregelen worden getroffen ter bescherming van de gebruiker die zijn gebaseerd op een schatting van de blootstelling onder praktijkomstandigheden (rekening houdend met alle fasen van de bedrijfscyclus, zoals de tijdsduur gedurende welke het gereedschap is uitgeschakeld en stationair draait, naast de ingeschakelde tijdsduur).**

VERKLARINGEN VAN CONFORMITEIT

Alleen voor Europese landen

De verklaringen van conformiteit zijn bijgevoegd in Bijlage A bij deze gebruiksaanwijzing.

Explicación de los dibujos

1 Troquel	9 Llave de seis lados	17 Vista desde un lado
2 Receptáculo para el troquel	10 Tornillo	18 Lámina de metal arrugado o tra- pezoidal
3 Tuerca de bloqueo	11 Punzón	19 La cabeza cortante debería de estar en un ángulo hacia dere- cha de (90°) con respecto a la superficie a ser cortada
4 Llave inglesa	12 Receptáculo para el punzón	20 Marca del límite
5 Calibrador para cortar acero inoxidable: 1,2 mm (3/64")	13 Tornillo	21 Tapa del portaescobilla
6 Calibrador para cortar acero blando: 1,6 mm (1/16")	14 Visto desde arriba	22 Destornillador
7 Marca	15 Cortando en ángulo a las ranu- ras	
8 Palanca de encendido	16 Cortando perpendicular a las ranuras	

ESPECIFICACIONES

GEB028-2

Modelo	JN1601
Capacidad máx. de corte	
Acero de hasta 400 N/mm ²	1,6 mm/16 ga
Acero de hasta 600 N/mm ²	1,2 mm/18 ga
Acero de hasta 800 N/mm ²	0,8 mm/22 ga
Aluminio de hasta 200 N/mm ²	2,5 mm/13 ga
Radio mín. de corte	
Borde exterior	50 mm
Borde interior	45 mm
Carreras por minuto (min ⁻¹)	2.200
Longitud total	261 mm
Peso neto	1,6 kg
Clase de seguridad	□/II

- Debido a un programa continuo de investigación y desarrollo, las especificaciones aquí dadas están sujetas a cambios sin previo aviso.
- Las especificaciones pueden ser diferentes de país a país.
- Peso de acuerdo con el procedimiento EPTA 01/2014

ENE037-1

Uso previsto

La herramienta ha sido prevista para cortar chapas de acero y chapas de acero inoxidable.

ENF002-2

Alimentación

La herramienta ha de conectarse solamente a una fuente de alimentación de la misma tensión que la indicada en la placa de características, y sólo puede funcionar con corriente alterna monofásica. El sistema de doble aislamiento de la herramienta cumple con la norma europea y puede, por lo tanto, usarse también en enchufes hembra sin conductor de tierra.

GEA010-2

Advertencias de seguridad para herramientas eléctricas en general

⚠ ADVERTENCIA Lea todas las advertencias de seguridad, instrucciones, ilustraciones y especificaciones provistas con esta herramienta eléctrica. Si no sigue todas las instrucciones indicadas abajo podrá resultar en una descarga eléctrica, un incendio y/o heridas graves.

Guarde todas las advertencias e instrucciones para futuras referencias.

El término "herramienta eléctrica" en las advertencias se refiere a su herramienta eléctrica de funcionamiento con conexión a la red eléctrica (con cable) o herramienta eléctrica de funcionamiento a batería (sin cable).

ADVERTENCIAS DE SEGURIDAD PARA LA ROEDORA

1. Sujete firmemente la herramienta.
2. Asegure firmemente la pieza de trabajo.
3. Mantenga las manos alejadas de las partes en movimiento.
4. Los bordes y las virutas de la pieza de trabajo estarán afilados. Póngase guantes. También le recomendamos ponerse calzado de suela gruesa para no dañarse.
5. No ponga la herramienta encima de las virutas de la pieza de trabajo. De lo contrario, esto podría causar daños y problemas en la herramienta.
6. No deje funcionando la herramienta sin atenderla. Utilícela solamente cuando la sostenga en sus manos.
7. Asegúrese siempre de pisar suelo firme. Asegúrese de que no haya nadie debajo cuando utilice la herramienta en lugares elevados.
8. No toque el punzón, la matriz ni la pieza de trabajo inmediatamente después de la operación; estarán muy calientes y podrán quemarle la piel.
9. Evite cortar cables eléctricos. Esto puede causar accidentes graves debidos a descargas eléctricas.

GUARDE ESTAS INSTRUCCIONES.

ADVERTENCIA:

NO deje que la comodidad o familiaridad con el producto (a base de utilizarlo repetidamente) sustituya la estricta observancia de las normas de seguridad para el producto en cuestión. El MAL USO o el no seguir las normas de seguridad establecidas en este manual de instrucciones podrá ocasionar graves heridas personales.

DESCRIPCIÓN DEL FUNCIONAMIENTO

PRECAUCIÓN:

- Asegúrese siempre de que la herramienta esté apagada y desenchufada antes de ajustar o comprobar cualquier función de la herramienta.

Cambiando la posición del troquel (Fig. 1)

La posición del troquel puede ser cambiada a 360°. Para cambiarla, proceda de la forma siguiente:

1. Afloje la tuerca de bloqueo con la llave incluida para este propósito.
2. Tire ligeramente del receptáculo para el troquel y gírelo en la posición deseada para el funcionamiento.
3. Apriete la tuerca de bloqueo para asegurar el receptáculo para el troquel en la posición deseada.

Hay cuatro paradas positivas a 90° cada una: 0°, 90° hacia la derecha y hacia la izquierda y 180°. Para colocar el troquel a cualquiera de estas posiciones de parada positiva:

1. Afloje la tuerca de bloqueo con la llave incluida para este propósito.
2. Tire ligeramente del receptáculo para el troquel y bájelo ligeramente mientras que lo gira hacia la posición deseada. El receptáculo para el troquel se bloqueará en una de las posiciones de parada positivas como era deseado.
3. Gire ligeramente el receptáculo para el troquel para asegurarse que está efectivamente bloqueado en la posición.
4. Apriete la tuerca de bloqueo para asegurar el receptáculo para el troquel en la posición deseada.

Espesor de corte permisible (Fig. 2)

El espesor del material que vaya a cortar dependerá de la resistencia del mismo material. La ranura del soporte de matriz actúa como medidor de espesores para el grosor de corte permitido. No intente cortar ningún material que no entre en esta ranura.

Línea de corte

La marca en el receptáculo para el troquel indica la línea de corte. Su ancho es igual a la anchura del corte. Alinee la marca con la línea de corte en la pieza a ser trabajada cuando vaya a realizar el corte.

Accionamiento del interruptor (Fig. 3)

PRECAUCIÓN:

- Antes de enchufar la máquina, revise siempre que el interruptor funciona de forma correcta y que regresa a la posición de apagado "OFF" cuando la parte de atrás del interruptor de encendido es presionada.

Para encender, presione la parte trasera del interruptor y empujela hacia adelante. Después presione la parte delantera del interruptor de encendido para bloquearlo. Para apagar, presione la parte trasera del interruptor de encendido.

MONTAJE

PRECAUCIÓN:

- Asegúrese siempre de que la herramienta esté apagada y desenchufada antes de realizar cualquier trabajo en ella.

Quitando o instalando el punzón y el troquel (Fig. 4, 5, 6 y 7)

Reemplace siempre el punzón y el troquel juntos. Para quitar el punzón y el troquel, afloje la tuerca de bloqueo con la llave inglesa provista para ello. Quite el receptáculo para el troquel de la máquina. Utilice la llave de seis lados para aflojar los tornillos que aseguran el troquel. Quite el troquel del receptáculo que lo sujeta.

Utilice la llave de seis lados para aflojar el tornillo que asegura el punzón. Tire del punzón para sacarlo fuera del receptáculo que lo sujeta.

Para instalar el punzón y el troquel, introduzca el punzón en el receptáculo para el punzón de tal forma que la marca en el punzón este hacia el tornillo. Apriete el tornillo para asegurar el punzón. Instale el troquel en el receptáculo para troquel. Apriete los tornillos para asegurar el troquel.

Después instale el receptáculo para el troquel en la máquina de tal forma que el punzón se introduzca a través del agujero que tiene el receptáculo del troquel. Apriete la tuerca de bloqueo para asegurar el receptáculo para el troquel. Después de haber reemplazado el punzón y el troquel, lubríquelos con aceite de máquina y haga funcionar la máquina un rato.

OPERACIÓN

Lubricación previa

Cubra la línea de corte con aceite para máquinas para aumentar la vida útil del punzón y la matriz. Esto es especialmente importante cuando se corta aluminio.

Método de corte (Fig. 8)

Aguante la máquina de tal forma que la cabeza cortante esté en ángulo recto (90°) a la pieza que está siendo cortada. Mueva la máquina suavemente en la dirección del corte.

Cortes hacia afuera (Fig. 9)

Cortes hacia afuera pueden ser hechos abriendo primero un agujero de 21 mm de diámetro donde se puede introducir la cabeza cortante.

Cortando las láminas de metal arrugado o trapezoidal (Fig. 10 y 11)

Ajuste la posición del troquel de tal forma que este esté mirando hacia la dirección de corte tanto si está cortando en ángulo como si está cortando perpendicularmente a las ranuras en las láminas de metal corrugado o trapezoidal. Sostenga siempre el cuerpo de la máquina paralelo a las ranuras con la cabeza cortante en ángulo recto (90°) con la superficie de corte como se muestra en las Fig. 10 y 11.

MANTENIMIENTO

PRECAUCIÓN:

- Asegúrese siempre de que la herramienta esté apagada y desenchufada antes de intentar realizar una inspección o mantenimiento.
- No utilice nunca gasolina, bencina, disolvente, alcohol o similares. Podría producir descolocación, deformación o grietas.

Reemplazo de las escobillas de carbón (Fig. 12 y 13)

Extraiga y compruebe las escobillas de carbón regularmente. Reemplácelas cuando se hayan gastado hasta la marca de límite. Mantenga las escobillas de carbón limpias y de forma que entren libremente en el portaescobillas. Ambas escobillas de carbón deberán ser reemplazadas al mismo tiempo. Utilice únicamente escobillas de carbón idénticas.

Utilice un destornillador para quitar los tapas del portaescobillas. Extraiga las escobillas gastadas, inserte las nuevas y vuelva a fijar los tapas del portaescobillas.

Para mantener la SEGURIDAD y FIABILIDAD del producto, las reparaciones, y cualquier otra tarea de mantenimiento o ajuste deberán ser realizadas en Centros de servicio autorizados por Makita, empleando siempre repuestos Makita.

ACCESORIOS OPCIONALES

PRECAUCIÓN:

- Estos accesorios o aditamentos están recomendados para su uso con la herramienta Makita especificada en este manual. El uso de cualquier otro accesorio o aditamento puede suponer un riesgo de lesiones personales. Utilice el accesorio o aditamento exclusivamente para su uso declarado.

Si necesita información más detallada sobre estos accesorios, consulte con su centro local de servicio de Makita.

- Matriz
- Punzón
- Llave hexagonal
- Llave 32

NOTA:

- Algunos elementos de la lista podrán estar incluidos en el paquete de la herramienta como accesorios estándar. Pueden variar de un país a otro.

ENG905-1

Ruido

El nivel de ruido A-ponderado típico determinado de acuerdo con la norma EN62841-2-8:

Nivel de presión sonora (L_{pA}): 94 dB (A)

Nivel de potencia sonora (L_{WA}): 102 dB (A)

Error (K): 3 dB (A)

ENG907-1

NOTA:

- El valor (o los valores) de emisión de ruido declarado ha sido medido de acuerdo con un método de prueba estándar y se puede utilizar para comparar una herramienta con otra.
- El valor (o valores) de emisión de ruido declarado también se puede utilizar en una valoración preliminar de exposición.

ADVERTENCIA:

- **Póngase protectores para oídos.**
- **La emisión de ruido durante la utilización real de la herramienta eléctrica puede variar del valor (o los valores) de emisión declarado dependiendo de las formas en las que la herramienta sea utilizada, especialmente qué tipo de pieza de trabajo se procesa.**

- **Asegúrese de identificar medidas de seguridad para proteger al operario que estén basadas en una estimación de la exposición en las condiciones reales de utilización (teniendo en cuenta todas las partes del ciclo operativo como las veces cuando la herramienta está apagada y cuando está funcionando en vacío además del tiempo de gatillo).**

ENG900-1

Vibración

El valor total de la vibración (suma de vectores triaxiales) determinado de acuerdo con la norma EN62841-2-8:

Modo tarea: corte de chapa de acero

Emisión de vibración (a_{h1}): 7,0 m/s²

Error (K): 1,5 m/s²

ENG901-2

NOTA:

- El valor (o los valores) total de emisión de vibración declarado ha sido medido de acuerdo con un método de prueba estándar y se puede utilizar para comparar una herramienta con otra.
- El valor (o los valores) total de emisión de vibración declarado también se puede utilizar en una valoración preliminar de exposición.

ADVERTENCIA:

- **La emisión de vibración durante la utilización real de la herramienta eléctrica puede variar del valor (o los valores) de emisión declarado dependiendo de las formas en las que la herramienta sea utilizada, especialmente qué tipo de pieza de trabajo se procesa.**
- **Asegúrese de identificar medidas de seguridad para proteger al operario que estén basadas en una estimación de la exposición en las condiciones reales de utilización (teniendo en cuenta todas las partes del ciclo operativo como las veces cuando la herramienta está apagada y cuando está funcionando en vacío además del tiempo de gatillo).**

DECLARACIONES DE CONFORMIDAD

Para países europeos solamente

Las declaraciones de conformidad están incluidas como Anexo A de este manual de instrucciones.

Explicação geral

1 Matriz	9 Chave sextavada	17 Vista lateral
2 Suporte da matriz	10 Pernos	18 Folha metálica ondulada ou trapezoidal
3 Porca de travagem	11 Furador	19 A cabeça de corte deverá estar em ângulo recto (90°) relativamente à superfície de corte
4 Chave de porcas	12 Suporte de furador	20 Marca limite
5 Indicador para cortar aço inoxidável: 1,2 mm (3/64")	13 Parafuso	21 Tampa do suporte de escova
6 Indicador para cortar aço macio: 1,6 mm (1/16")	14 Vista de cima	22 Chave de parafusos
7 Entalhe	15 Corte em ângulo em relação às ranhuras	
8 Alavanca de interruptor	16 Corte perpendicular às ranhuras	

ESPECIFICAÇÕES

GEB028-2

Modelo	JN1601
Capacidade máx. de corte	
Aço até 400 N/mm ²	1,6 mm/16 ga
Aço até 600 N/mm ²	1,2 mm/18 ga
Aço até 800 N/mm ²	0,8 mm/22 ga
Alumínio até 200 N/mm ²	2,5 mm/13 ga
Raio mín. de corte	
Lado exterior	50 mm
Lado interior	45 mm
Movimentos por minuto (min ⁻¹)	2.200
Comprimento total	261 mm
Peso	1,6 kg
Classe de segurança	II/III

- Devido ao nosso programa contínuo de pesquisa e desenvolvimento, as características indicadas neste documento estão sujeitas a alterações sem aviso prévio.
- As especificações podem diferir de país para país.
- Peso de acordo com o Procedimento 01/2014 da EPTA (European Power Tool Association)

ENE037-1

Utilização pretendida

Esta ferramenta foi concebida para cortar chapas de aço e de aço inoxidável.

ENF002-2

Alimentação

A ferramenta só deve ser ligada a uma fonte de alimentação com a mesma voltagem da indicada na placa de características, e só funciona com alimentação de corrente alterna monofásica. Tem um sistema de isolamento duplo de acordo com as normas europeias e pode, por isso, utilizar tomadas sem ligação à terra.

GEA010-2

Avisos gerais de segurança para ferramentas eléctricas

⚠ AVISO Leia todos os avisos de segurança, instruções, ilustrações e especificações fornecidos com esta ferramenta eléctrica. O não cumprimento de todas as instruções indicadas em baixo pode resultar em choque eléctrico, incêndio e/ou ferimentos graves.

Guarde todos os avisos e instruções para futuras referências.

O termo "ferramenta eléctrica" nos avisos refere-se às ferramentas eléctricas ligadas à corrente eléctrica (com cabo) ou às ferramentas eléctricas operadas por meio de bateria (sem cabo).

AVISOS DE SEGURANÇA PARA A NIBBLER

1. **Agarre firmemente na ferramenta.**
2. **Prenda a peça de trabalho firmemente.**
3. **Mantenha as mãos afastadas das peças móveis.**
4. **As extremidades e aparas da peça de trabalho são afiadas. Use luvas. Para evitar injúrias também se recomenda o uso de sapatos fortes e abotinados.**
5. **Não coloque a ferramenta sobre as aparas da peça de trabalho. Pode causar estragos e estragar a ferramenta.**
6. **Não abandone a ferramenta a funcionar. Só funcione com a ferramenta quando a estiver a agarrar.**
7. **Confirme sempre que está em equilíbrio. Certifique-se que ninguém está por baixo quando utiliza a ferramenta em locais altos.**
8. **Não toque no punção, matriz ou peça de trabalho imediatamente após a operação; estas podem estar extremamente quentes e podem queimar-lhe a pele.**
9. **Evite cortar fios eléctricos. Devido a choque eléctrico pode causar um acidente grave.**

GUARDE ESTAS INSTRUÇÕES.**AVISO:**

NÃO permita que conforto ou familiaridade com o produto (adquirido com o uso repetido) substitua a aderência estrita às regras de segurança da ferramenta. MÁ INTERPRETAÇÃO ou não seguimento das regras de segurança estabelecidas neste manual de instruções pode causar danos pessoais sérios.

DESCRIÇÃO FUNCIONAL**PRECAUÇÃO:**

- Certifique-se sempre de que a ferramenta está desligada e a ficha retirada da tomada antes de regular ou verificar qualquer função da ferramenta.

Mudança da posição da matriz (Fig. 1)

A posição da matriz pode ser mudada a 360°. Para efectuar esta mudança, proceda como se segue:

1. Desaperte a contraporca com a chave fornecida juntamente.
2. Puxe ligeiramente o suporte da matriz e rode-o para a posição desejada na qual pretende trabalhar.
3. Aperte a contraporca para prender o suporte da matriz na posição desejada.

Existem quatro paragens positivas a um ângulo de 90° cada: 0°, 90° esquerda e direita e 180°. Para posicionar a matriz em relação a qualquer destas paragens proceda como segue:

1. Desaperte a contraporca com a chave fornecida.
2. Puxe ligeiramente o suporte da matriz e carregue suavemente enquanto o roda para a posição pretendida. O suporte da matriz travará numas das paragens positivas como pretendido.
3. Rode o suporte da matriz ligeiramente para se assegurar de que este está bem travado e na posição correcta.
4. Aperte a contraporca para prender o suporte da matriz.

Espessura de corte possível (Fig. 2)

A espessura da superfície a cortar depende da sua resistência. A ranhura do suporte da matriz serve como um comprovador da espessura permitida do corte. Não tente cortar material que entre nesta ranhura.

Linha de corte

O entalhe no suporte da matriz indica a sua linha de corte. A sua largura é igual à largura de corte. Quando for efectuar o corte alinhe este entalhe com a linha de corte na peça a trabalhar.

Ação do interruptor (Fig. 3)

PRECAUÇÃO:

- Antes de ligar a máquina assegure-se sempre de que o interruptor funciona correctamente e que volta à posição “DESLIGADO” quando a parte traseira da alavanca do interruptor está premida.

Para ligar, carregue na parte traseira da alavanca do interruptor e pressione para a frente. Carregue então na parte dianteira da alavanca do interruptor para trancar. Para desligar carregue na parte traseira da alavanca do interruptor.

MONTAGEM

PRECAUÇÃO:

- Certifique-se sempre de que a ferramenta está desligada e a ficha retirada da tomada antes de executar qualquer trabalho na ferramenta.

Remoção ou instalação do furador e da matriz (Fig. 4, 5, 6 e 7)

Substitua sempre o furador e a matriz em conjunto. Para retirar o furador e a matriz, desaperte a contraporca com a chave. Retire da máquina o suporte da matriz. Use a chave sextavada para desapertar os pernos que prendem a matriz. Retire esta do suporte.

Utilize a chave sextavada para desapertar o parafuso que prende o furador. Puxe o furador para fora do seu suporte.

Para instalar o furador e a matriz, insira o furador no seu suporte de modo a que o entalhe do furador esteja virado em direcção ao parafuso. Aperte o parafuso para segurar o furador. Instale a matriz no seu suporte. Aperte os pernos para segurar a matriz.

Instale então na máquina o suporte da matriz de modo a que o furador fique instalado ao longo do orifício no suporte da matriz. Aperte a contraporca para prender o suporte da matriz. Após repor o furador e a matriz, lubrifique ambos com óleo de máquina e ponha esta a funcionar durante algum tempo.

OPERAÇÃO

Lubrificação prévia

Coloque óleo de máquina na linha de corte para aumentar o tempo de vida útil do punção e da matriz. Isto é especialmente importante ao cortar alumínio.

Método de corte (Fig. 8)

Segure a máquina de modo a que a cabeça de corte esteja em ângulo recto (90°) relativamente à peça que vai ser cortada. Desloque a máquina suavemente na direcção de corte.

Recortes (Fig. 9)

Os recortes podem ser feitos abrindo primeiro um buraco redondo, superior a 21 mm de diâmetro, no qual a cabeça de corte pode ser inserida.

Corte das folhas metálicas trapezoidais ou onduladas (Fig. 10 e 11)

Regule a posição da matriz de modo a que esta fique virada para a direcção de corte quando efectuar cortes perpendicularmente ou em ângulo relativamente às ranhuras das folhas metálicas trapezoidais ou onduladas. Segure sempre o corpo da máquina numa posição paralela às ranhuras, com a cabeça de corte em ângulo recto (90°) relativamente à superfície de corte como indicado nas Figs. 10 e 11.

MANUTENÇÃO

PRECAUÇÃO:

- Certifique-se sempre de que a ferramenta está desligada e a ficha retirada da tomada antes de tentar executar qualquer inspecção ou manutenção.
- Nunca utilize gasolina, benzina, diluente, álcool ou produtos semelhantes. Pode ocorrer a descoloração, deformação ou rachaduras.

Substituição das escovas de carvão (Fig. 12 e 13)

Desmonte e verifique as escovas de carvão regularmente. Substitua-as quando estas apresentarem um desgaste até à marca limite. Mantenha as escovas de carvão limpas e soltas, podendo deslizar nos suportes. Ambas as escovas de carvão devem ser substituídas em simultâneo. Utilize exclusivamente escovas de carvão idênticas.

Recorra a uma chave de fendas para retirar as tampas dos porta-escovas. Retire as escovas de carvão gastas, introduza as novas e fixe as tampas dos porta-escovas.

Para manter a SEGURANÇA e a FIABILIDADE do produto, as reparações e qualquer outra manutenção ou ajuste devem ser levadas a cabo pelos centros de assistência Makita autorizados, utilizando sempre peças de substituição Makita.

ACESSÓRIOS OPCIONAIS

PRECAUÇÃO:

- Estes acessórios ou acoplamentos são os recomendados para uso na ferramenta Makita especificada neste manual. A utilização de qualquer outro acessório ou acoplamento poderá ser perigosa para o operador. Os acessórios ou acoplamentos devem ser utilizados de maneira adequada e apenas para os fins a que se destinam.

No caso de necessitar ajuda para mais detalhes sobre estes acessórios, consulte ao departamento de assistência local da Makita.

- Matriz
- Punção
- Chave hexagonal
- Chave 32

NOTA:

- Alguns itens da lista podem estar incluídos na embalagem da ferramenta como acessórios padrão. Eles podem variar de país para país.

ENG905-1

Ruído

A característica do nível de ruído A determinado de acordo com EN62841-2-8:

Nível de pressão de som (L_{pA}): 94 dB (A)

Nível do som (L_{WA}): 102 dB (A)

Variabilidade (K): 3 dB (A)

ENG907-1

NOTA:

- O(s) valor(es) da emissão de ruído indicado(s) foi medido de acordo com um método de teste padrão e pode ser utilizado para comparar duas ferramentas.
- O(s) valor(es) da emissão de ruído indicado(s) pode também ser utilizado na avaliação preliminar da exposição.

⚠ AVISO:

- Utilize protectores auriculares.
- A emissão de ruído durante a utilização real da ferramenta eléctrica pode diferir do(s) valor(es) indicado(s), dependendo das formas como a ferramenta é utilizada, especialmente o tipo de peça de trabalho que é processada.

- Certifique-se de identificar as medidas de segurança para protecção do operador que sejam baseadas em uma estimativa de exposição em condições reais de utilização (considerando todas as partes do ciclo de operação, tal como quando a ferramenta está desligada e quando está a funcionar em marcha lenta além do tempo de accionamento).

ENG900-1

Vibração

Valor total da vibração (soma vectorial tri-axial) determinada conforme EN62841-2-8:

Modo de funcionamento: cortar chapa de metal

Emissão de vibração (a_{h1}): 7,0 m/s²

Variabilidade (K): 1,5 m/s²

ENG901-2

NOTA:

- O(s) valor(es) total(ais) de vibração indicado(s) foi medido de acordo com um método de teste padrão e pode ser utilizado para comparar duas ferramentas.
- O(s) valor(es) total(ais) de vibração indicado(s) pode também ser utilizado na avaliação preliminar da exposição.

⚠ AVISO:

- A emissão de vibração durante a utilização real da ferramenta eléctrica pode diferir do(s) valor(es) indicado(s), dependendo das formas como a ferramenta é utilizada, especialmente o tipo de peça de trabalho que é processada.
- Certifique-se de identificar as medidas de segurança para protecção do operador que sejam baseadas em uma estimativa de exposição em condições reais de utilização (considerando todas as partes do ciclo de operação, tal como quando a ferramenta está desligada e quando está a funcionar em marcha lenta além do tempo de accionamento).

DECLARAÇÕES DE CONFORMIDADE

Apenas para os países europeus

As Declarações de conformidade estão incluídas no Anexo A deste manual de instruções.

Illustrationsoversigt

1	Matrice	9	Unbrakonøgle	18	Bølgeblik eller trapezblik
2	Matriceholder	10	Bolte	19	Matricen skal stå i en ret vinkel (90°) til overfladen, der skæres i.
3	Låsemøtrik	11	Stempel		
4	Gaffelnøgle	12	Stempelholder	20	Slidgrænse
5	Max. i rustfrit stål: 1,2 mm (3/64")	13	Skrue	21	Kuldæksel
6	Max. i alm. stål: 1,6 mm (1/16")	14	Set oppefra	22	Skruetrækker
7	Not	15	Skære i en vinkel til rillerne		
8	Afbryder	16	Skære i ret vinkel til rellerne		
		17	Set fra siden		

SPECIFIKATIONER

Model	JN1601
Kapacitet	
Stål op til 400 N/mm ²	1,6 mm/16 ga
Stål op til 600 N/mm ²	1,2 mm/18 ga
Stål op til 800 N/mm ²	0,8 mm/22 ga
Aluminium op til 200 N/mm ²	2,5 mm/13 ga
Min. snitradius	
Udvendig kant	50 mm
Invendig kant	45 mm
Tomgangsslagantal (min ⁻¹)	2 200
Længde	261 mm
Vægt	1,6 kg
Sikkerhedsklasse.....	□/II

- På grund af vores kontinuerlige forskningsprogrammer og udvikling, kan hosstående specifikationer blive ændret uden varsel.
- Tekniske data kan variere fra land til land.
- Vægt i henhold til EPTA-Procedure 01/2014

ENE037-1

Tilsigtet anvendelse

Maskinen er beregnet til skæring af pladestål og rustfrit pladestål.

ENF002-2

Strømforsyning

Maskinen må kun tilsluttes en strømforsyning med samme spænding som angivet på typeskiltet, og kan kun anvendes på enfaset vekselstrømforsyning. I henhold til de europæiske retningslinier er den dobbeltisoleret og kan derfor også tilsluttes netstik uden jordforbindelse.

GEA010-2

Almindelige sikkerhedsregler for el-værktøj

⚠ ADVARSEL Læs alle de sikkerhedsadvarsler, instruktioner, illustrationer og specifikationer, der følger med denne maskine. Forsømmelse af at overholde alle nedenstående instruktioner kan medføre elektrisk stød, brand og/eller alvorlig personskade.

Gem alle advarsler og instruktioner til fremtidig reference.

Ordet "el-værktøj" i advarslerne henviser til det netforsyede (netledning) el-værktøj eller batteriforsyede (akku) el-værktøj.

GEB028-2

SIKERHEDSFORSKRIFTER FOR PLADESTANSER

1. Hold godt fast på maskinen.
2. Spænd emnet godt fast.
3. Hold hænderne væk fra bevægelige dele.

4. Kanter på og spåner fra emnet er skarpe. Bær handsker. Det anbefales også, at man bærer sko med tykke såler for at undgå tilskadekomst.
5. Stil ikke maskinen oven på spåner fra emnet. De kan forårsage skade på og problemer med maskinen.
6. Lad aldrig maskinen køre uden opsyn. Anvend kun maskinen, mens den holdes i hånden.
7. Sørg altid for sikkert fodfæste. Kontrollér, at der ikke opholder sig personer under arbejdsstedet, når der arbejdes i højder.
8. Rør ikke ved stemplet, matricen eller arbejdsstykket umiddelbart efter anvendelse, da de kan blive ekstremt varme og være årsag til hudforbrændinger.
9. Skær ikke i elektriske ledninger. Det kan give elektrisk stød og anledning til alvorlige uheld.

GEM DISSE FORSKRIFTER.

ADVARSEL:

LAD IKKE bekvemmelighed eller kendskab til produktet (opnået gennem gentagen brug) forhindre, at sikkerhedsforskrifterne for produktet nøje overholdes. MISBRUG eller forsømmelse af at følge de i denne brugsvejledning givne sikkerhedsforskrifter kan føre til, at De kommer alvorligt til skade.

BESKRIVELSE AF FUNKTIONERNE

FORSIGTIG:

- Vær altid sikker på, at maskinen er afbrudt, inden dens funktion indstilles eller kontrolleres.

Ændring af matricens position (Fig. 1)

Matricens position kan varieres i 360°. For at ændre den gå frem således:

1. Låsemøtrikken løsnes med den leverede gaffelnøgle.
2. Træk matriceholderen et stykke ud og drej den i den ønskede arbejdsposition.
3. Spænd låsemøtrikken for at låse matriceholderen i den ønskede position.

Der er fire faste positioner i 90° spring: 0°, 90° venstre og højre og 180°. For at positionere matricen i et af disse punkter:

1. Låsemøtrikken løsnes med den leverede gaffelnøgle.
2. Træk matriceholderen et stykke og tryk den lidt ned, mens den drejdes til den ønskede position. Matriceholderen vil falde i hak i en af de faste positioner.
3. Førsøg at dreje matriceholderen langsomt for at konstatere, om den virkelig er faldet rigtigt i hak.
4. Spænd låsemøtrikken for at låse matriceholderen i den ønskede position.

Anbefalet skæretykkelse (Fig. 2)

Tykkelsen på det materiale, der skal skæres, afhænger af selve materialets brudstyrke. Rillen på matriceholderen fungerer som måler af tykkelsen for tilladt skæretykkelse. Forsøg ikke at skære i noget materiale, der ikke passer ind i denne not.

Skærelinie

Noten i matriceholderen viser skærelinien. Dens bredde er lig skærebredden.

Afbryderkontakt (Fig. 3)

FORSIGTIG:

- Inden maskinen sættes i strømforbindelse, skal det altid kontrolleres, at afbryderen fungerer korrekt og at den vender tilbage til "OFF"-positionen, når man trykker afbryderens bageste halvdel ned.

For at tænde for maskinen, skal man trykke afbryderens bageste halvdel ned og trykke den fremad. Tryk derefter den forreste halvdel af afbryderen ned for at låse den.

For at slukke for maskinen, skal man trykke afbryderens bageste halvdel ned.

SAMLING

FORSIGTIG:

- Sørg altid for, at maskinen er afbrudt og taget ud af forbindelse, inden der udføres noget arbejde på maskinen.

Udskiftning af stempel og matrice

(Fig. 4, 5, 6 og 7)

Udskift altid stempel og matrice samtidigt. For at fjerne stempel og matrice løsnes låsemøtrikken med skruenøglen. Fjern matriceholderen.

Benyt unbrakonøglen for at løsne skruerne, som holder stemplet fast. Træk stemplet ud af stempelholderen.

For at isætte stempel og matrice sættes stemplet ind i stempelholderen således, at noten i stemplet viser mod skruen. Spænd skruen for at fastgøre stemplet. Anbring matricen på matriceholderen. Spænd boltene for at fastgøre matricen.

Anbring matricenholderen på maskinen således, at stemplet stikkes gennem hullet i matricenholderen. Låsemøtrikken spændes for at låse matriceholderen i position. Efter at stemplet og matricen er blevet udskiftet, smøres de med maskinolie. Lad maskinen køre i nogle øjeblikke.

ANVENDELSE

Forsmøring

Stryg skærelinjen med maskinolie for at forlænge stempels og matricens levetid. Dette er særlig vigtigt, når der skæres i aluminium.

Skæremetode (Fig. 8)

Hold maskinen således, at matricen er i en ret vinkel (90°) til emnet, som bearbejdes. Bevæg maskinen jævnt i skæreretningen.

Udskæringer (Fig. 9)

Udskæringer kan laves, ved at man først borer et hul med mere end 21 mm diameter, gennem dette kan matricen sættes i.

Skæring i bølgeblik eller trapezblik

(Fig. 10 og 11)

Sæt matricen i en position, således at matricen peger i skæreretningen både når der skæres i en ret vinkel og i en vilkårlig vinkel til rillerne i bølge- eller trapezblikket. Matricens vinkel skal vælges således, at maskinkroppen er parallel med rillerne i blikket. Ved skæring skal matricen holdes lodret på overfladen, der skæres i, som vist i fig. 10 & 11.

VEDLIGEHOVELSE

FORSIGTIG:

- Sørg altid for, at maskinen er slukket og taget ud af forbindelse, før der foretages inspektion eller vedligeholdelse.
- Anvend aldrig benzin, rensebenzin, fortynder, alkohol og lignende. Resultatet kan blive misfarvning, deformation eller revner.

Udskiftning af kulbørsterne (Fig. 12 og 13)

Tag kulbørsterne ud og efterse dem periodisk. Kullene skal udskiftes, når de er slidt ned til slidmarkeringen. Hold kulbørsterne rene, så de altid passer ind i hullerne. Begge kulbørster bør udskiftes parvis og samtidigt. Anvend kun identiske kulbørster.

Benyt en skruetrækker til at fjerne kulholder dækslerne. Tag de slidte kulbørster ud, sæt de nye i, og fastgør kulholder dækslerne.

For at opretholde produktets SIKKERHED og PÅLIDELIGHED, må istandsættelse, vedligeholdelse eller justering kun udføres af et autoriseret Makita service center med anvendelse af Makita reservedele.

EKSTRAUDSTYR

FORSIGTIG:

- Det i denne manual specificerede tilbehør og anordninger anbefales til brug sammen med Deres Makita maskine. Brug af andet tilbehør og andre anordninger kan udgøre en risiko for personskade. Anvend kun tilbehør og anordninger til de beskrevne formål.

Hvis De behøver assistance eller yderligere detaljer om dette tilbehør, bedes De kontakte Deres lokale Makita servicecenter.

- Matrice
- Stempel
- Unbrakonøgle
- Hagenøgle/gaffelnøgle 32

BEMÆRK:

- Nogle ting på denne liste kan være inkluderet i værktøjss pakken som standardtilbehør. Det kan være forskellige fra land til land.

ENG905-1

Lyd

Det typiske A-vægtede støjniveau bestemt i overensstemmelse med EN62841-2-8:

- Lydrykkniveau (L_{pA}): 94 dB (A)
- Lydeffektivniveau (L_{WA}): 102 dB (A)
- Usikkerhed (K): 3 dB (A)

BEMÆRK:

- De(n) angivne støjemissionsværdi(er) er målt i overensstemmelse med en standardtestmetode og kan anvendes til at sammenligne en maskine med en anden.
- De(n) angivne støjemissionsværdi(er) kan også anvendes i en præliminær eksponeringsvurdering.

⚠ ADVARSEL:

- **Bær høreværn.**
- **Støjemissionen under den faktiske anvendelse af maskinen kan være forskellig fra de(n) angivne værdi(er), afhængigt af den måde hvorpå maskinen anvendes, især den type arbejdsemne der behandles.**
- **Sørg for at identificere de sikkerhedsforskrifter til beskyttelse af operatøren, som er baseret på en vurdering af eksponering under de faktiske brugsforhold (med hensyntagen til alle dele i brugscyklussen, f.eks. de gange, hvor maskinen er slukket, og når den kører i tomgang i tilgift til afbrydertiden).**

ENG900-1

Vibration

Vibrations totalværdi (tre-aksial vektorsum) bestemt i overensstemmelse med EN62841-2-8:

Arbejdsindstilling: skæring af pladestål

Vibrationsafgivelse (a_{H1}): 7,0 m/s²

Usikkerhed (K): 1,5 m/s²

ENG901-2

BEMÆRK:

- De(n) angivne totalværdi(er) for vibration er målt i overensstemmelse med en standardtestmetode og kan anvendes til at sammenligne en maskine med en anden.
- De(n) angivne totalværdi(er) for vibration kan også anvendes i en præliminær eksponeringsvurdering.

⚠ ADVARSEL:

- **Vibrationsemissionen under den faktiske anvendelse af maskinen kan være forskellig fra de(n) angivne værdi(er), afhængigt af den måde hvorpå maskinen anvendes, især den type arbejdsemne der behandles.**
- **Sørg for at identificere de sikkerhedsforskrifter til beskyttelse af operatøren, som er baseret på en vurdering af eksponering under de faktiske brugsforhold (med hensyntagen til alle dele i brugscyklussen, f.eks. de gange, hvor maskinen er slukket, og når den kører i tomgang i tilgift til afbrydertiden).**

OVERENSSTEMMELSESERKLÆRINGER**Kun for lande i Europa**

Overensstemmelseserklæringerne er inkluderet i Bilag A i denne brugsanvisning.

Περιγραφή γενικής άποψης

1 Μήτρα	8 Τραπαλιστός διακόπτης	17 Πλευρική όψη
2 Στήριγμα μήτρας	9 Εξαγ. κλειδί	18 Κυματοειδής ή
3 Μπουλόνι ασφάλειας	10 Βίδες	τραπεζοειδής λαμαρίνα
4 Γαλλικό κλειδί	11 Κοπτικό	19 Η κοπτική κεφαλή να είναι
5 Εξάρτημα επεξεργασίας	12 Στήριγμα κοπτικού	ορθογώνια (90°) στην προς
ανοξειδωτου ατσαλιού:	13 Βίδα	κοψίμο επιφάνεια.
1,2 mm (3/64")	14 Ανω όψη	20 Ορια φθοράς
6 Εξάρτημα επεξεργασίας	15 Κόψιμο γωνιακό στα	21 Καπάκι στήριγματος
μαλακού ατσαλιού: 1,6 mm	χαράγματα	βούρτσας
(1/16")	16 Κόψιμο κάθετα στα	22 Κατσαβίδι
7 Εγκοπτή	χαράγματα	

ΤΕΧΝΙΚΑ ΧΑΡΑΚΤΗΡΙΣΤΙΚΑ**Μοντέλο****JN1601**

Μεγ. ικανότητα κοπής

Χάλυβας μέχρι 400 N/mm² 1,6 mm/16 gaΧάλυβας μέχρι 600 N/mm² 1,2 mm/18 gaΧάλυβας μέχρι 800 N/mm² 0,8 mm/22 gaΑλουμίνιο μέχρι 200 N/mm² 2,5 mm/13 ga

Ελάχιστη ακτίνα κοπής

Εξωτερική ακμή 50 mm

Εσωτερική ακμή 45 mm

Διαδρομές ανά λεπτό (λεπ⁻¹) 2.200

Ολικό μήκος 261 mm

Βάρος καθαρό 1,6 kg

Κατηγορία ασφάλειας:  II

- Λόγω του συνεχιζόμενου προγράμματος έρευνας και ανάπτυξης, οι παρούσες προδιαγραφές υπόκεινται σε αλλαγή χωρίς προειδοποίηση.
- Τα τεχνικά χαρακτηριστικά μπορεί να διαφέρουν από χώρα σε χώρα.
- Βάρος σύμφωνα με διαδικασία EPTA 01/2014

ENE037-1

Προοριζόμενη χρήση

Αυτό το εργαλείο προορίζεται για την κοπή ατσαλολαμαρίνας και ανοξειδωτής ατσαλολαμαρίνας.


ENF002-2

Ρευματοδότηση

Το μηχάνημα πρέπει να συνδέεται μόνο σε παροχή ρεύματος της ίδιας τάσης με αυτή που αναφέρεται στην πινακίδα κατασκευαστού και μπορεί να λειτουργήσει μόνο με εναλλασσόμενο μονοφασικό ρεύμα. Τα μηχανήματα αυτά έχουν διπλή μόνωση σύμφωνα με τα Ευρωπαϊκά Πρότυπα και κατά συνέπεια, μπορούν να συνδεθούν σε ακροδέκτες χωρίς σύρμα γείωσης.

GEA010-2

Γενικές προειδοποιήσεις ασφαλείας για το ηλεκτρικό εργαλείο

 **ΠΡΟΕΙΔΟΠΟΙΗΣΗ** Διαβάστε όλες τις προειδοποιήσεις ασφαλείας, οδηγίες, εικονογραφίες και προδιαγραφές που παρέχονται με αυτό το ηλεκτρικό εργαλείο. Η μη τήρηση όλων των οδηγιών που αναγράφονται κατωτέρω μπορεί να καταλήξει σε ηλεκτροπληξία, πυρκαγιά ή/και σοβαρό τραυματισμό.

Φυλάξτε όλες τις προειδοποιήσεις και τις οδηγίες για μελλοντική παραπομπή.

Στις προειδοποιήσεις, ο όρος “ηλεκτρικό εργαλείο” αναφέρεται σε ηλεκτρικό εργαλείο που τροφοδοτείται από την κύρια παροχή ηλεκτρικού ρεύματος (με ηλεκτρικό καλώδιο) ή σε ηλεκτρικό εργαλείο που τροφοδοτείται από μπαταρία (χωρίς ηλεκτρικό καλώδιο).

GEB028-2

ΖΟΥΜΠΟΨΑΛΙΔΟΥ ΠΡΟΕΙΔΟΠΟΙΗΣΕΙΣ ΑΣΦΑΛΕΙΑΣ

1. Κρατάτε το μηχάνημα σταθερά.
2. Ασφαλίστε το κομμάτι εργασίας καλά.
3. Κρατάτε τα χέρια σας μακριά από κινούμενα μέρη.
4. Αιχμές και πριονίδια από το κομμάτι εργασίας είναι αιχμηρά. Φοράτε γάντια. Ακόμη συστατές να φοράτε παπούτσια με παχιές σόλες για να αποφεύγετε κάποιο τραυματισμό.
5. Μην αφήνετε το μηχάνημα πάνω στα πριονίδια του κομματιού. Αλλιώς μπορεί να προκληθεί ζημιά στο μηχάνημα.
6. Μην αφήνετε το μηχάνημα να λειτουργεί. Χρησιμοποιείτε το μηχάνημα μόνο όταν το κρατάτε.
7. Πάντοτε να πατάτε καλά.
Να είστε σίγουροι ότι κανείς δεν βρίσκεται από κάτω σας όταν χρησιμοποιείτε το μηχάνημα σε ψηλές θέσεις.
8. Μην αγγίζετε τον εγκρουστήρα, τον ελικωτήρα ή το τεμάχιο εργασίας αμέσως μετά από την ολοκλήρωση της εργασίας, ενδέχεται να είναι εξαιρετικά θερμά και να προκαλέσουν έγκαυμα στο δέρμα σας.
9. Αποφύγετε να κόβετε ηλεκτρικά καλώδια. Μπορεί να προκαλέσει σοβαρή ηλεκτροπληξία.

ΔΙΑΤΗΡΗΣΤΕ ΑΥΤΕΣ ΤΙΣ ΟΔΗΓΙΕΣ ΧΡΗΣΕΩΣ.**ΠΡΟΕΙΔΟΠΟΙΗΣΗ:**

ΜΗΝ επιτρέψετε το βαθμό άνεσης ή εξοικείωσης με το προϊόν (λόγω επανειλημμένης χρήσης) να αντικαταστήσει την αυστηρή τήρηση των κανόνων ασφαλείας του παρόντος εργαλείου. ΚΑΚΗ ΧΡΗΣΗ ή αμέλεια να ακολουθήσετε τους κανόνες ασφαλείας που διατυπώνονται σ'αυτό το εγχειρίδιο οδηγιών μπορεί να προκαλέσει σοβαρό προσωπικό τραυματισμό.

ΠΕΡΙΓΡΑΦΗ ΛΕΙΤΟΥΡΓΙΑΣ

ΠΡΟΣΟΧΗ:

- Πάντοτε βεβαιώνετε ότι το εργαλείο είναι σβηστό και αποσυνδεδεμένο πριν ρυθμίσετε ή ελέγξετε κάποια λειτουργία στο εργαλείο.

Διαφοροποίηση της θέσης μήτρας (Εικ. 1)

Η θέση της μήτρας δύνανται να διαφοροποιηθεί κατά 360°. Για τη διαφοροποίηση της θέσης μήτρας κάνετε τα εξής:

1. Λασκάρετε το μπουλόνι ασφάλειας με το σχετικό κλειδί.
2. Σφίξτε ελαφρά το στήριγμα μήτρας και γυρίστε στη θέση λειτουργίας που θέλετε.
3. Σφίξτε το περικόχλιο διασφάλισης για να διασφαλίσετε το στήριγμα μήτρας στη θέση που θέλετε.

Προβλήθηκαν 4 στοπαρίσματα σε απόσταση ανά περίπτωση 90°: σε 0°, σε 90° στη δεξιά και αριστερή πλευρά καθώς σε 180°. Για την τοποθέτηση της μήτρας σε ένα από αυτά τα στοπαρίσματα κάμνομε τα εξής:

1. Λασκάρετε το περικόχλιο διασφάλισης με το κατάλληλο κλειδί.
2. Σφίξτε ολίγο το στήριγμα της μήτρας και πατήστε ελαφρά, ενώ περιστρέφετε στην θέση που θέλετε. Το στήριγμα μήτρας πιάνει κατά βούληση σε μια των θέσεων στοπαρίσματος.
3. Περιγυρίστε ελαφρά το στήριγμα μήτρας για να διασφαλίσετε το ότι, κάθισε σίγουρα στη θέση του.
4. Περιστρέψτε το περικόχλιο διασφάλισης για να σιγουρέψετε το στήριγμα της μήτρας στη θέση του.

Επιτρεπτό πάχος κοπής (Εικ. 2)

Το πάχος του υλικού που θα κοπεί εξαρτάται από την εκτατική δύναμη του ίδιου του υλικού. Η αύλακα της θήκης ελικωτήρα ενεργεί ως μετρητής πάχους για το επιτρεπτό πάχος κοπής. Μη προπαθήσετε να κόψετε υλικό που δεν εφαρμόζει στην εγκοπή αυτή.

Κοπτική ευθεία

Η χαραγματιά στηρίγματος μήτρας καθορίζει την κοπτική ευθεία. Το πλάτος σχισμής αναλογεί στο κοπτικό πλάτος. Συνοριάζετε κατά την επεξεργασία τη σχισμή σε σχέση με την κοπτική ευθεία στο κομμάτι που δουλεύουμε.

Λειτουργία διακόπτη (Εικ. 3)

ΠΡΟΣΟΧΗ:

- Πριν τη σύνδεση του καλωδίου παρακαλούμε διαβεβαιώνετε κανονικότερα για την τέλεια λειτουργική ικανότητα του σύρματος και όταν αφήσουμε το πίσω μέρος του τραπαλιζόμενου διακόπτη να επιστρέψει στη θέση "OFF".

Για το άναμμα, πιέστε το πίσω μέρος του τραπαλιστού διακόπτη και μπροστοσύρατε. Μετά για το πιάσιμο, πιέστε μέσα το έμπροσθεν μέρος του τραπαλιστού διακόπτη.

Για το σβήσιμο, απλούστατα πατούμε το πίσω μέρος του τραπαλιστού διακόπτη.

ΣΥΝΟΛΟ

ΠΡΟΣΟΧΗ:

- Πάντοτε βεβαιώνετε ότι το εργαλείο είναι σβηστό και αποσυνδεδεμένο πριν εκτελέσετε οποιαδήποτε εργασία στο εργαλείο.

Απο- και συναρμολόγηση κοπτικού και μήτρας (Εικ. 4, 5, 6 και 7)

Το κοπτικό και η μήτρα πρέπει να αντικαθίστανται πάντοτε σαν ενότητα. Για την αποσυναρμολόγηση του κοπτικού και της μήτρας, λασκάρετε το μπουλόνι ασφάλειας με το κλειδί. Βγάλτε το βάστημα μήτρας από το μηχάνημα. Για το λασκάρισμα των κοχλίων να δείχνετε προς τη δεξιά. κλειδί με τους οποίους είναι στερεωμένη η μήτρα. Αφαιρέστε τη μήτρα από το στήριγμά της. Μετά λασκάρετε με το εξάκωχο εξαγ. κλειδί τη βίδα, με την οποία στερεώθηκε το κοπτικό εργαλείο. Τραβήξτε έξω το κοπτικό εργαλείο από το κοπτικό στήριγμα.

Για την τοποθέτηση του κοπτικού εργαλείου και της μήτρας βάλτε το κοπτικό στο στήριγμα έτσι ώστε η χαραγματιά κοπτικού να δείχνει προς τη βίδα. Σφίξτε τη βίδα για τη στερέωση του κοπτικού εργαλείου. Βάλτε τη μήτρα στο στήριγμά της. Διασφαλίστε τη μήτρα με σφίξιμο των κοχλίων. Στη συνέχεια βάλτε το στήριγμα μήτρας στο μηχάνημα έτσι ώστε το κοπτικό εργαλείο να μπει μέσα από την οπή στο στήριγμα της μήτρας. Για τη στερέωση του στηρίγματος μήτρας παρακαλούμε σφίξτε το μπουλόνι διασφάλισης. Μετά την αντικατάσταση κοπτικού εργαλείου και μήτρας γρασσάρετε με λάδι μηχανής και αφήστε το μηχάνημα να λειτουργήσει για λίγο.

ΛΕΙΤΟΥΡΓΙΑ

Προλίπανση

Καλύψτε τη γραμμή κοπής με μηχανέλαιο για παράταση της διάρκειας ζωής του εγκρουστήρα και του ελικωτήρα. Αυτό είναι ιδιαίτερα σημαντικό για την κοπή αλουμινίου.

Κόψιμο (Εικ. 8)

Κρατάτε το μηχάνημα έτσι, ώστε η κοπτική κεφαλή να βρίσκεται στη δεξιά γωνία (90°) στο προς επεξεργασία τεμάχιο. Κινείτε το μηχάνημα ελαφρά σε κοπτική διακατεύθυνση.

Αποκοπή (Εικ. 9)

Για την αποκοπή πρέπει να δουλέψουμε αρχικά μια στρογγυλή οπή με διάμετρο άνω των 21 χιλιοστών στην οποία τρύπα μπορούμε να βάλομε την κοπτική κεφαλή.

Κοψίματα λαμαρίνων κυματοειδών και τραπεζοειδών (Εικ. 10 και 11)

Τοποθετήστε τη μήτρα έτσι, ώστε να δείχνει σε κοπτική διακατεύθυνση, αν πρόκειται να κόψουμε σε γωνία ή κάθετα στις σχισμές σε λαμαρίνες κυματοειδείς ή τραπεζοειδείς. Κρατάτε το βασικό μηχάνημα παράλληλα προς τις χαραγματιές. Εδώ πρέπει η κοπτική κεφαλή να βρίσκεται στη δεξιά γωνία (90°) στην κοπτική επιφάνεια (Εικ. 10 και 11).

ΣΥΝΤΗΡΗΣΗ

ΠΡΟΣΟΧΗ:

- Πάντοτε βεβαιώνετε ότι το εργαλείο είναι σβηστό και αποσυνδεδεμένο πριν επιχειρήσετε να εκτελέσετε επιθεώρηση ή συντήρηση.
- Μην χρησιμοποιείτε ποτέ βενζίνη, πετρελαϊκό αιθέρα, διαλυτικό, αλκοόλη ή παρόμοιες ουσίες. Ενδέχεται να προκληθεί αποχρωματισμός, παραμόρφωση ή ρωγμές.

Αντικατάσταση ψηκτρών άνθρακα (Εικ. 12 και 13)

Αφαιρείτε και ελέγχετε τις ψήκτρες άνθρακα τακτικά. Αντικαθιστάτε τις όταν έχουν φθαρεί στο οριακό σημείο. Κρατάτε τις ψήκτρες άνθρακα καθαρές και ελεύθερες να γλιστρούν στις θήκες. Και οι δύο ψήκτρες άνθρακα πρέπει να αντικαθίστανται ταυτόχρονα. Χρησιμοποιείτε μόνο ταυτόσημες ψήκτρες άνθρακα.

Χρησιμοποιείτε ένα κατασβίδι για να αφαιρέσετε τα καπάκια των ψηκτρών άνθρακα. Βγάλε τις φθαρμένες ψήκτρες άνθρακα, βάλτε τις καινούργιες και ασφαλίστε τα καπάκια των ψηκτρών άνθρακα.

Για την διατήρηση της ΑΣΦΑΛΕΙΑΣ και ΑΞΙΟΠΙΣΤΙΑΣ του προϊόντος, επισκευές, οποιαδήποτε άλλη συντήρηση ή ρύθμιση πρέπει να εκτελούνται από Εξουσιοδοτημένα Κέντρα Σερβίς της Makita, πάντοτε με χρήση ανταλλακτικών Makita.

ΠΡΟΑΙΡΕΤΙΚΑ ΕΞΑΡΤΗΜΑΤΑ

ΠΡΟΣΟΧΗ:

- Αυτά τα εξαρτήματα ή προσαρτήματα συνιστώνται για χρήση με το εργαλείο Μάκιτα που περιγράφηκε στις οδηγίες αυτές. Η χρήση οτιδήποτε άλλων εξαρτημάτων ή προσαρτημάτων μπορεί να προκαλέσει κίνδυνο τραυματισμού σε άτομα. Χρησιμοποιείτε τα εξαρτήματα ή προσαρτήματα μόνο για την χρήση που προορίζονται.

Εάν χρειάζεστε οποιαδήποτε βοήθεια για περισσότερες πληροφορίες σε σχέση με αυτά τα εξαρτήματα, αποτανθείτε στο τοπικό σας κέντρο εξυπηρέτησης Μάκιτα.

- Ελικωτήρας
- Εγκρουστήρας
- Εξαγ. κλειδί
- Κλειδί 32

ΠΑΡΑΤΗΡΗΣΗ:

- Μερικά στοιχεία στη λίστα μπορεί να συμπεριλαμβάνονται στη συσκευασία εργαλείου ως στάνταρ εξαρτήματα. Μπορεί να διαφέρουν ανάλογα με τη χώρα.

ENG905-1

Θόρυβος

Το τυπικό Α επίπεδο μετρημένου θορύβου καθορίζεται σύμφωνα με το EN62841-2-8:

- Πίεση ήχου (L_{pA}): 94 dB (A)
- Δύναμη του ήχου (L_{WA}): 102 dB (A)
- Αβεβαιότητα (K): 3 dB (A)

ENG907-1

ΠΑΡΑΤΗΡΗΣΗ:

- Η δηλωμένη τιμή(ές) εκπομπής θορύβου έχει μετρηθεί σύμφωνα με την πρότυπη μέθοδο δοκιμής και μπορεί να χρησιμοποιηθεί για τη σύγκριση ενός εργαλείου με κάποιο άλλο.

- Η δηλωμένη τιμή(ές) εκπομπής θορύβου μπορεί να χρησιμοποιηθεί και στην προκαταρκτική αξιολόγηση της έκθεσης.

⚠ ΠΡΟΕΙΔΟΠΟΙΗΣΗ:

- **Να φοράτε ωτοασπίδες.**
- Η εκπομπή θορύβου κατά τη χρήση του ηλεκτρικού εργαλείου σε πραγματικές συνθήκες μπορεί να διαφέρει από τη δηλωμένη τιμή(ές) ανάλογα με τους τρόπους χρήσης του εργαλείου, ιδιαίτερα το είδος του τεμαχίου εργασίας που υπόκειται επεξεργασία.
- Φροντίστε να λάβετε τα κατάλληλα μέτρα προστασίας του χειριστή βάσει ενός υπολογισμού της έκθεσης σε πραγματικές συνθήκες χρήσης (λαμβάνοντας υπόψη όλες τις συνιστώσες του κύκλου λειτουργίας όπως τους χρόνους που το εργαλείο είναι εκτός λειτουργίας και όταν βρίσκεται σε αδρανή λειτουργία πέραν του χρόνου ενεργοποίησης).

ENG900-1

Κραδασμός

Η ολική τιμή δόνησης (άθροισμα τρι-αξονικού διανύσματος) καθορίζεται σύμφωνα με το EN62841-2-8:

- Λειτουργία: κοπή ατσαλολαμαρίνας
- Εκπομπή δόνησης (a_{Hh}): 7,0 m/s²
- Αβεβαιότητα (K): 1,5 m/s²

ENG900-2

ΠΑΡΑΤΗΡΗΣΗ:

- Η δηλωμένη τιμή(ές) συνολικών κραδασμών έχει μετρηθεί σύμφωνα με την πρότυπη μέθοδο δοκιμής και μπορεί να χρησιμοποιηθεί για τη σύγκριση ενός εργαλείου με κάποιο άλλο.
- Η δηλωμένη τιμή(ές) συνολικών κραδασμών μπορεί να χρησιμοποιηθεί και στην προκαταρκτική αξιολόγηση της έκθεσης.

⚠ ΠΡΟΕΙΔΟΠΟΙΗΣΗ:

- Η εκπομπή κραδασμών κατά τη χρήση του ηλεκτρικού εργαλείου σε πραγματικές συνθήκες μπορεί να διαφέρει από τη δηλωμένη τιμή(ές) εκπομπής ανάλογα με τους τρόπους χρήσης του εργαλείου, ιδιαίτερα το είδος του τεμαχίου εργασίας που υπόκειται επεξεργασία.
- Φροντίστε να λάβετε τα κατάλληλα μέτρα προστασίας του χειριστή βάσει ενός υπολογισμού της έκθεσης σε πραγματικές συνθήκες χρήσης (λαμβάνοντας υπόψη όλες τις συνιστώσες του κύκλου λειτουργίας όπως τους χρόνους που το εργαλείο είναι εκτός λειτουργίας και όταν βρίσκεται σε αδρανή λειτουργία πέραν του χρόνου ενεργοποίησης).

ΔΗΛΩΣΗ ΣΥΜΜΟΡΦΩΣΗΣ

Μόνο για χώρες της Ευρώπης

Οι Δηλώσεις Συμμόρφωσης περιλαμβάνονται στο Παράρτημα Α στο παρόν εγχειρίδιο οδηγιών.

Makita Europe N.V.

Jan-Baptist Vinkstraat 2, 3070 Kortenberg, Belgium

Makita Corporation

3-11-8, Sumiyoshi-cho, Anjo, Aichi 446-8502 Japan

www.makita.com



883894G993

IDE