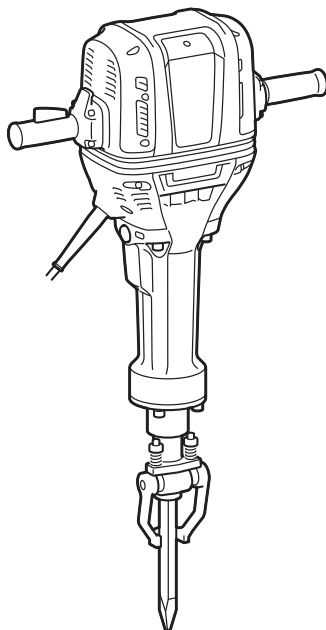
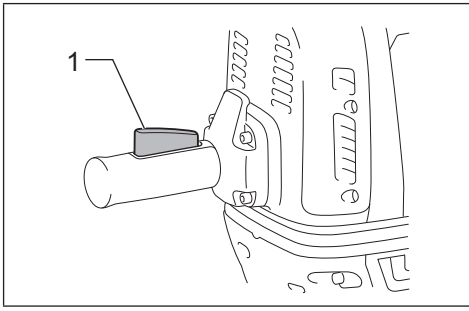




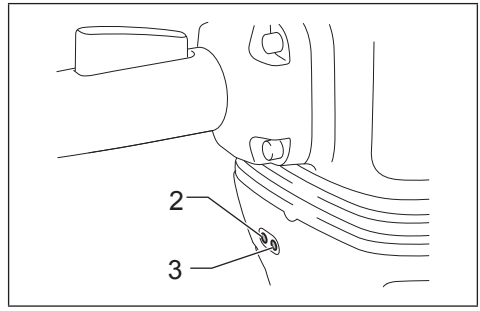
<b>GB</b>	<b>Electric Breaker</b>	<b>Instruction Manual</b>
<b>F</b>	<b>Marteau-Piqueur</b>	<b>Manuel d'instructions</b>
<b>D</b>	<b>Stemmhammer</b>	<b>Betriebsanleitung</b>
<b>I</b>	<b>Demolitore elettrico</b>	<b>Istruzioni per l'uso</b>
<b>NL</b>	<b>Elektrische breakhamer</b>	<b>Gebruiksaanwijzing</b>
<b>E</b>	<b>Demoledor Eléctrico</b>	<b>Manual de instrucciones</b>
<b>P</b>	<b>Martelo Demolidor</b>	<b>Manual de instruções</b>
<b>DK</b>	<b>Opbrydningshammer</b>	<b>Brugsanvisning</b>
<b>GR</b>	<b>Ηλεκτρικό πιστολέτο κατεδαφίσεων</b>	<b>Οδηγίες χρήσεως</b>
<b>TR</b>	<b>Elektrikli Kırıcı</b>	<b>Kullanma kılavuzu</b>

**HM1802**  
**HM1812**

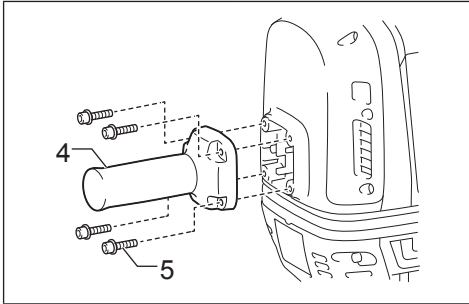




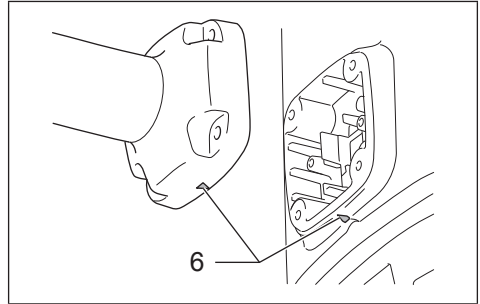
1 015520



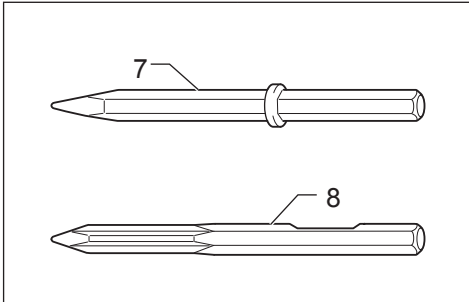
2 015521



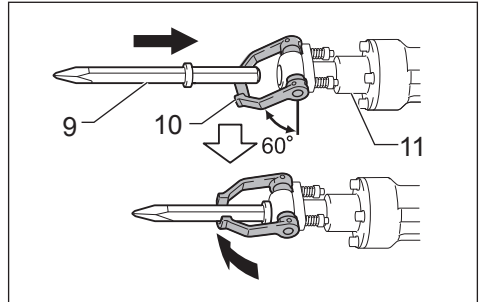
3 015522



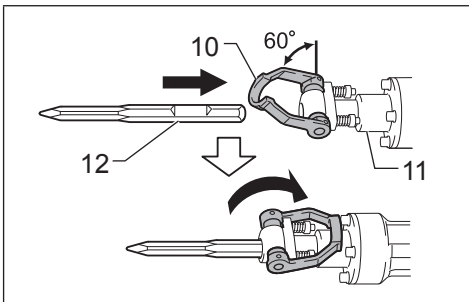
4 015619



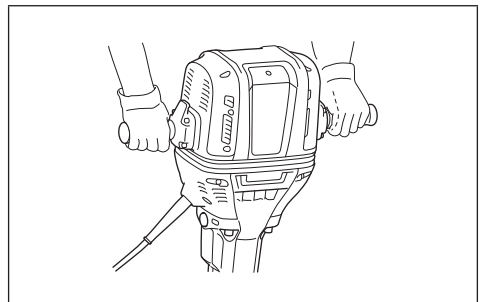
5 015523



6 015524



7 015525



8 015606

Explanation of general view

1 Switch lever	5 Bolt	10 Tool retainer
2 Power-ON indicator lamp (green)	6 Triangle alignment mark	11 Tool holder
3 Service indicator lamp (red)	7 Bit with collar	12 Notched portion of the bit
4 Soft grip	8 Bit without collar	
	9 Bit	

**SPECIFICATIONS**

Model	HM1802	HM1812
Blows per minute	870	
Dimensions	843 x 210 x 608 mm	
Net weight	29.4 kg	31.3 kg
Safety class	□ /II	

- Due to our continuing program of research and development, the specifications herein are subject to change without notice.
- Specifications may differ from country to country.
- Weight according to EPTA-Procedure 01/2014

ENE046-1

**Intended use**

The tool is intended for heavy chiselling and demolition work as well as for driving and compacting with appropriate accessories.

ENF002-2

**Power supply**

The tool should be connected only to a power supply of the same voltage as indicated on the nameplate, and can only be operated on single-phase AC supply. They are double-insulated and can, therefore, also be used from sockets without earth wire.

GEA010-2

**General power tool safety warnings**

**⚠ WARNING:** Read all safety warnings, instructions, illustrations and specifications provided with this power tool. Failure to follow all instructions listed below may result in electric shock, fire and/or serious injury.

**Save all warnings and instructions for future reference.**

The term "power tool" in the warnings refers to your mains-operated (corded) power tool or battery-operated (cordless) power tool.

GEB239-1

**ELECTRIC BREAKER SAFETY WARNINGS**

**Safety instructions for all operations**

1. **Wear ear protectors.** Exposure to noise can cause hearing loss.
2. **Use auxiliary handle(s), if supplied with the tool.** Loss of control can cause personal injury.
3. **Hold the power tool by insulated gripping surfaces, when performing an operation where the cutting accessory may contact hidden wiring or its own cord.** Cutting accessory contacting a "live" wire may make exposed metal parts of the power tool "live" and could give the operator an electric shock.

**Additional safety warnings**

1. **Wear a hard hat (safety helmet), safety glasses and/or face shield. Ordinary eye or sun glasses are NOT safety glasses. It is also highly recommended that you wear a dust mask and thickly padded gloves.**
2. **Be sure the bit is secured in place before operation.**
3. **Under normal operation, the tool is designed to produce vibration. The screws can come loose easily, causing a breakdown or accident. Check tightness of screws carefully before operation.**
4. **In cold weather or when the tool has not been used for a long time, let the tool warm up for a while by operating it under no load. This will loosen up the lubrication. Without proper warm-up, hammering operation is difficult.**
5. **Always be sure you have a firm footing. Be sure no one is below when using the tool in high locations.**
6. **Hold the tool firmly with both hands.**
7. **Keep hands away from moving parts.**
8. **Do not leave the tool running. Operate the tool only when hand-held.**
9. **Do not point the tool at any one in the area when operating. The bit could fly out and injure someone seriously.**
10. **Do not touch the bit, parts close to the bit, or workpiece immediately after operation; they may be extremely hot and could burn your skin.**
11. **Some material contains chemicals which may be toxic. Take caution to prevent dust inhalation and skin contact. Follow material supplier safety data.**
12. **Do not touch the power plug with wet hands.**
13. **Before operation, make sure that there is no buried object such as electric pipe, water pipe or gas pipe in the working area. Otherwise, the bit may touch them, resulting an electric shock, electrical leakage or gas leak.**
14. **Do not operate the tool at no-load unnecessarily.**

**SAVE THESE INSTRUCTIONS.**

### **WARNING:**

**DO NOT** let comfort or familiarity with product (gained from repeated use) replace strict adherence to safety rules for the subject product. **MISUSE** or failure to follow the safety rules stated in this instruction manual may cause serious personal injury.

## FUNCTIONAL DESCRIPTION

### **CAUTION:**

- Always be sure that the tool is switched off and unplugged before adjusting or checking function on the tool.

### **Switch action (Fig. 1)**

#### **CAUTION:**

- Before plugging in the tool, always check to see that the switch lever actuates properly and returns to the “OFF” position when released.

To start the tool, simply squeeze the switch lever. Release the switch lever to stop.

### **For model HM1812 only**

#### **NOTE:**

- Blows at no load per minute becomes smaller than those on load in order to reduce vibration under no load, but this does not show trouble. Once operation starts with a bit against concrete, blows per minute increase. When temperature is low and there is less fluidity in grease, the tool may not have this function even with the motor rotating.

### **Indicator lamps (Fig. 2)**

The green power-ON indicator lamp lights up when the tool is plugged. The indicator lamp is lit but the tool does not start even if the tool is switched on, the carbon brushes may be worn out, or the controller, the motor or the ON/OFF switch may be malfunction.

The red service indicator lamp flickers up when the carbon brushes are nearly worn out to indicate that the tool needs servicing. After some period of use, motor will automatically be shut off.

## ASSEMBLY

### **CAUTION:**

- Always be sure that the tool is switched off and unplugged before carrying out any work on the tool.

### **Installing soft grip (Fig. 3 & 4)**

Soft grip is NOT installed before factory shipment. Install soft grip securely.

Set the triangle alignment marks on the hammer body and on the soft grip when installing the soft grip.

### **Installing or removing the bit (optional accessory) (Fig. 5)**

#### **CAUTION:**

- Always assure that the bit is securely retained by attempting to pull the bit out of the tool holder after installing the bit.
- Follow the below 2 installation methods in accordance with the 2 different types of bits. If inappropriate installation method is selected, the bit cannot be secured.

This tool accepts bits either with or without a collar on its shank.

To install the bit, follow either procedure (1) or (2) described below.

#### **(1) For bits with a collar (Fig. 6)**

Pivot the tool retainer downward (approx. 60 degrees). Insert the bit into the tool holder until it stops. Return the tool retainer and secure the bit.

#### **(2) For bits without a collar (Fig. 7)**

Pivot the tool retainer upward (approx. 60 degrees). Face the notched portion of the bit upward. Insert the bit into the tool holder until it stops. Pivot the tool retainer further until it stops at the tool holder.

To remove the bit, follow the installation procedure in reverse.

## OPERATION

### **Chipping/Scaling/Demolition (Fig. 8)**

#### **CAUTION:**

- Keep well-balanced posture when holding the heavy tool before / during / after operation to avoid personal injuries.
- Secure debris in case of breaking it into smaller pieces.
- Hold the tool firmly with both hands. Turn the tool on and apply slight pressure on the tool so that the tool will not bounce around, uncontrolled. Pressing very hard on the tool will not increase the efficiency.
- Do not pull out the tool if stuck. Instead, break the work around the bit tip.
- Be sure to place the tool on the stable floor or ground after use.

Always use the soft grip (auxiliary handle) and firmly hold the tool by both side grip and switch handle during operations.

## MAINTENANCE

#### **CAUTION:**

- Store the machine in horizontal position to avoid possible grease leakage.
- Never use gasoline, benzene, thinner, alcohol or the like. Discoloration, deformation or cracks may result.

To maintain product safety and reliability, repairs, any maintenance or adjustment should be performed by Makita Authorized Service Centers, always using Makita replacement parts.

**⚠ CAUTION:**

- These accessories or attachments are recommended for use with your Makita tool specified in this manual. The use of any other accessories or attachments might present a risk of injury to persons. Only use accessory or attachment for its stated purpose.

If you need any assistance for more details regarding these accessories, ask your local Makita Service Center.

- Bull point
- Cold chisel
- Scaling chisel
- Clay spade
- Rammer
- Hammer / bit grease
- Dust extractor attachment

**NOTE:**

- Some items in the list may be included in the tool package as standard accessories. They may differ from country to country.

ENG905-1

**Noise**

The typical A-weighted noise level determined according to EN62841-2-6:

**Model HM1802**

Sound pressure level ( $L_{pA}$ ): 98 dB (A)  
 Sound power level ( $L_{WA}$ ): 106 dB (A)  
 Uncertainty (K): 1.85 dB (A)

**Model HM1812**

Sound pressure level ( $L_{pA}$ ): 98 dB (A)  
 Sound power level ( $L_{WA}$ ): 106 dB (A)  
 Uncertainty (K): 2.2 dB (A)

ENG907-1

**NOTE:**

- The declared noise emission value(s) has been measured in accordance with a standard test method and may be used for comparing one tool with another.
- The declared noise emission value(s) may also be used in a preliminary assessment of exposure.

**⚠ WARNING:**

- **Wear ear protection.**
- **The noise emission during actual use of the power tool can differ from the declared value(s) depending on the ways in which the tool is used especially what kind of workpiece is processed.**
- **Be sure to identify safety measures to protect the operator that are based on an estimation of exposure in the actual conditions of use (taking account of all parts of the operating cycle such as the times when the tool is switched off and when it is running idle in addition to the trigger time).**

**Vibration**

The vibration total value (tri-axial vector sum) determined according to EN62841-2-6:

**Model HM1802**

Work mode: chiselling  
 Vibration emission ( $a_{h, Chel}$ ): 15.6 m/s<sup>2</sup>  
 Uncertainty (K): 2.0 m/s<sup>2</sup>

**Model HM1812**

Work mode: chiselling  
 Vibration emission ( $a_{h, Chel}$ ): 9.7 m/s<sup>2</sup>  
 Uncertainty (K): 1.5 m/s<sup>2</sup>

ENG901-2

**NOTE:**

- The declared vibration total value(s) has been measured in accordance with a standard test method and may be used for comparing one tool with another.
- The declared vibration total value(s) may also be used in a preliminary assessment of exposure.

**⚠ WARNING:**

- **The vibration emission during actual use of the power tool can differ from the declared value(s) depending on the ways in which the tool is used especially what kind of workpiece is processed.**
- **Be sure to identify safety measures to protect the operator that are based on an estimation of exposure in the actual conditions of use (taking account of all parts of the operating cycle such as the times when the tool is switched off and when it is running idle in addition to the trigger time).**

**DECLARATIONS OF CONFORMITY**

**For European countries only**

The Declarations of conformity are included in Annex A to this instruction manual.

**Descriptif**

1 Interrupteur	4 Poignée souple	8 Foret sans collerette
2 Voyant lumineux de fonctionnement (vert)	5 Boulon	9 Foret
3 Voyant lumineux d'entretien (rouge)	6 Repère d'alignement triangulaire	10 Dispositif de retenue de l'outil
	7 Foret avec collerette	11 Porte-outil
		12 Méplat du foret

**SPÉCIFICATIONS**

Modèle	HM1802	HM1812
Frappes par minute	870	
Dimensions	843 x 210 x 608 mm	
Poids net	29,4 kg	31,3 kg
Catégorie de sécurité	□/II	

- Étant donné l'évolution constante de notre programme de recherche et de développement, les spécifications contenues dans ce manuel sont sujettes à modification sans préavis.
- Les spécifications peuvent varier suivant les pays.
- Poids selon la procédure EPTA 01/2014

ENE046-1

**Utilisation prévue**

L'outil est conçu pour des travaux de burinage et de démolition lourds ainsi que pour des travaux d'enfoncement et de compactage au moyen des accessoires appropriés.

ENF002-2

**Alimentation**

L'outil doit être raccordé uniquement à une alimentation électrique correspondant à la tension indiquée sur la plaque signalétique, et ne peut être utilisé qu'avec une alimentation en courant alternatif monophasé. L'outil comporte une double isolation et peut donc aussi être alimenté sans mise à la terre.

GEA010-2

**Consignes de sécurité générales pour outils électriques**

**⚠ AVERTISSEMENT : Veuillez lire les consignes de sécurité, instructions, illustrations et spécifications qui accompagnent cet outil électrique.** Le non-respect de toutes les instructions indiquées ci-dessous peut entraîner une électrocution, un incendie et/ou de graves blessures.

**Conservez toutes les mises en garde et instructions pour référence ultérieure.**

Le terme « outil électrique » dans les avertissements fait référence à l'outil électrique alimenté par le secteur (avec cordon d'alimentation) ou à l'outil électrique fonctionnant sur batterie (sans cordon d'alimentation).

GEB239-1

**CONSIGNES DE SÉCURITÉ POUR MARTEAU-PIQUEUR**

**Consignes de sécurité pour toutes les tâches**

1. **Portez des protecteurs d'oreilles.** L'exposition au bruit peut entraîner la surdité.

2. **Utilisez la ou les poignées auxiliaires, si l'outil en possède.** Toute perte de maîtrise de l'outil comporte un risque de blessure.
3. **Tenez l'outil électrique par des surfaces de prise isolées lorsque vous effectuez une tâche au cours de laquelle l'accessoire de coupe peut entrer en contact avec des fils cachés ou son propre cordon.** Le contact de l'accessoire de coupe avec un fil sous tension peut transmettre du courant dans les pièces métalliques exposées de l'outil électrique et électrocuter l'opérateur.

**Consignes de sécurité supplémentaires**

1. **Portez un casque de sécurité (casque de chantier), des lunettes de sécurité et/ou un écran facial. Les lunettes de vue ou les lunettes de soleil NE sont PAS des lunettes de sécurité. Il est également vivement recommandé de porter un masque anti-poussière et des gants matelassés.**
2. **Avant utilisation, assurez-vous que le foret est bien fixé en place.**
3. **Dans des conditions normales de fonctionnement, l'outil est conçu pour émettre des vibrations. Les vis peuvent se desserrer facilement et provoquer une panne ou un accident. Avant utilisation, vérifiez soigneusement que les vis sont bien serrées.**
4. **Par temps froid ou si l'outil n'a pas été utilisé pendant longtemps, laissez-le chauffer un instant en le faisant fonctionner à vide. Cela ramollira le lubrifiant. Si vous ne chauffez pas adéquatement l'outil, le martelage s'exécutera difficilement.**
5. **Assurez-vous toujours de travailler en position stable. Veillez à ce que personne ne se trouve en dessous de vous quand vous utilisez l'outil en hauteur.**
6. **Tenez l'outil fermement à deux mains.**
7. **Éloignez les mains des pièces en mouvement.**
8. **Ne vous éloignez pas en laissant l'outil tourner. Ne le faites fonctionner que lorsque vous l'avez bien en main.**

9. **Ne pointez l'outil vers personne dans la zone d'utilisation. Le foret peut être projeté et blesser gravement quelqu'un.**
10. **Ne touchez pas le foret, les pièces situées près du foret ou la pièce immédiatement après utilisation ; ils peuvent être extrêmement chauds et vous brûler la peau.**
11. **Certains matériaux contiennent des produits chimiques qui peuvent être toxiques. Prenez garde de ne pas avaler la poussière et évitez tout contact avec la peau. Suivez les données de sécurité du fournisseur du matériau.**
12. **Ne touchez pas la prise d'alimentation avec des mains humides.**
13. **Avant utilisation, assurez-vous qu'aucun objet tel que des conduites électriques, des tuyaux d'eau ou des tuyaux de gaz ne sont pas enterrés sous la zone de travail.** Sinon, le foret risque de les toucher, ce qui peut entraîner une électrocution, une dispersion électrique ou une fuite de gaz.
14. **Ne faites pas tourner l'outil à vide inutilement.**

## CONSERVEZ CES INSTRUCTIONS.

### ⚠ AVERTISSEMENT :

**NE vous laissez PAS tromper (au fil d'une utilisation répétée) par un sentiment d'aisance et de familiarité avec le produit, en négligeant le respect rigoureux des consignes de sécurité qui accompagnent le produit en question. La MAUVAISE UTILISATION de l'outil ou l'ignorance des consignes de sécurité indiquées dans ce mode d'emploi peut entraîner de graves blessures.**

## DESCRIPTION DU FONCTIONNEMENT

### ⚠ ATTENTION :

- Assurez-vous toujours que l'outil est hors tension et débranché avant de l'ajuster ou de vérifier son fonctionnement.

### Interrupteur (Fig. 1)

#### ⚠ ATTENTION :

- Avant de brancher l'outil, vérifiez toujours que l'interrupteur fonctionne correctement et qu'il revient en position d'arrêt (OFF) une fois relâché.

Pour mettre l'outil en marche, il suffit d'appuyer sur l'interrupteur. Pour arrêter l'outil, libérez l'interrupteur.

### Uniquement pour le modèle HM1812

#### NOTE :

- La fréquence de frappe à vide est plus faible que la fréquence de frappe en charge afin de réduire les vibrations en fonctionnement à vide, il ne s'agit pas d'un dysfonctionnement. Une fois le foret en contact avec le béton, la fréquence de frappe augmente. Lorsque la température est basse et que la fluidité de la graisse est moindre, il est possible que cette fonction ne soit pas disponible même lorsque le moteur tourne.

### Voyants lumineux (Fig. 2)

Le voyant vert de fonctionnement s'allume lorsque l'outil est branché. Si le voyant est allumé, mais que l'outil ne démarre pas même lorsque vous le mettez en marche, vérifiez l'usure des charbons et le bon fonctionnement du contrôleur, du moteur et du commutateur de marche/arrêt.

Le voyant rouge d'entretien clignote lorsque les charbons sont presque usés pour indiquer que l'outil nécessite un entretien. Le moteur s'arrête automatiquement après une certaine durée d'utilisation.

## ASSEMBLAGE

### ⚠ ATTENTION :

- Avant d'effectuer toute intervention sur l'outil, assurez-vous toujours qu'il est hors tension et débranché.

### Installation de la poignée souple (Fig. 3 et 4)

La poignée souple N'EST PAS installée en usine avant expédition. Fixez solidement la poignée souple. Alignez le repère triangulaire du corps du marteau avec celui de la poignée souple lorsque vous installez celle-ci.

### Pose ou retrait du foret (accessoire en option) (Fig. 5)

#### ⚠ ATTENTION :

- Après avoir installé le foret, assurez-vous toujours que celui-ci est fermement fixé en tirant dessus pour le faire sortir du porte-outil.
- Suivez l'une des deux méthodes d'installation ci-dessous en fonction du type de foret. Si vous choisissez la mauvaise méthode, vous ne pourrez pas fixer le foret.

Cet outil accepte des forets avec ou sans collerette sur la queue.

Pour installer le foret, suivez la procédure (1) ou (2) décrite ci-dessous.

#### (1) Pour les forets avec collerette (Fig. 6)

Faites pivoter le dispositif de retenue de l'outil d'environ 60° vers le bas. Insérez à fond le foret dans le porte-outil. Remettez le dispositif de retenue de l'outil en place et bloquez le foret.

#### (2) Pour les forets sans collerette (Fig. 7)

Faites pivoter le dispositif de retenue de l'outil d'environ 60° vers le haut. Orientez le foret de sorte que le méplat se trouve sur le dessus. Insérez à fond le foret dans le porte-outil. Continuez à faire pivoter le dispositif de retenue de l'outil et bloquez-le contre le porte-outil.

Pour retirer le foret, inversez les étapes de la procédure d'installation.

## UTILISATION

### Burinage/Écaillage/Démolition (Fig. 8)

#### ⚠ ATTENTION :

- En raison du poids de l'outil, conservez toujours une position stable lorsque vous le tenez avant/pendant/après son utilisation, afin d'éviter toute blessure.
- Maintenez les débris lorsque vous les réduisez en morceaux plus petits.
- Tenez l'outil fermement à deux mains. Démarrez l'outil et appliquez une légère pression sur celui-ci afin d'éviter des rebonds incontrôlés. Appliquez une forte pression sur l'outil n'augmentera pas son efficacité.
- Ne tirez pas sur l'outil si celui-ci se coince. Cassez plutôt le matériau autour de l'extrémité du foret.
- Assurez-vous de poser l'outil sur une surface stable après utilisation.

Utilisez toujours la poignée souple (poignée auxiliaire), et tenez l'outil fermement par la poignée souple et par la poignée de l'interrupteur pendant l'utilisation.

## ENTRETIEN

### ATTENTION :

- Stockez l'outil en position horizontale pour éviter les fuites de graisse.
- N'utilisez jamais d'essence, d'éther de pétrole, de diluant, d'alcool ou autre produit similaire, qui peuvent entraîner une décoloration, une déformation ou l'apparition de fissures.

Pour maintenir la sécurité et la fiabilité du produit, les réparations, travaux d'entretien et réglages doivent être effectués dans un centre de service Makita agréé, exclusivement avec des pièces de rechange Makita.

## ACCESSOIRES EN OPTION

### ATTENTION :

- Ces accessoires ou pièces sont recommandés pour l'utilisation avec l'outil Makita spécifié dans le présent mode d'emploi. L'utilisation de tout autre accessoire ou pièce peut comporter un risque de blessure. N'utilisez les accessoires ou pièces qu'aux fins auxquelles ils ont été conçus.

Si vous désirez obtenir plus de détails concernant ces accessoires, veuillez contacter le centre de service après-vente Makita le plus proche.

- Burin
- Ciseau à froid
- Ciseau à écailler
- Marteau-bêche
- Pilon
- Graisse pour marteau/foret
- Système d'aspiration

### NOTE :

- Il se peut que certains éléments de la liste soient fournis avec l'outil en tant qu'accessoires standard. Ils peuvent varier d'un pays à l'autre.

ENG905-1

## Bruit

Niveau de bruit pondéré A typique, déterminé selon EN62841-2-6 :

### Modèle HM1802

Niveau de pression sonore ( $L_{pA}$ ) : 98 dB (A)  
Niveau de puissance sonore ( $L_{WA}$ ) : 106 dB (A)  
Incertitude (K) : 1,85 dB (A)

### Modèle HM1812

Niveau de pression sonore ( $L_{pA}$ ) : 98 dB (A)  
Niveau de puissance sonore ( $L_{WA}$ ) : 106 dB (A)  
Incertitude (K) : 2,2 dB (A)

ENG907-1

### NOTE :

- La ou les valeurs d'émission de bruit déclarées ont été mesurées conformément à la méthode de test standard et peuvent être utilisées pour comparer les outils entre eux.
- La ou les valeurs d'émission de bruit déclarées peuvent aussi être utilisées pour l'évaluation préliminaire de l'exposition.

### AVERTISSEMENT :

- Portez un serre-tête antibruit.
- L'émission de bruit lors de l'usage réel de l'outil électrique peut être différente de la ou des valeurs déclarées, suivant la façon dont l'outil est utilisé, particulièrement selon le type de pièce usinée.
- Les mesures de sécurité à prendre pour protéger l'utilisateur doivent être basées sur une estimation de l'exposition dans des conditions réelles d'utilisation (en tenant compte de toutes les composantes du cycle d'utilisation, comme par exemple le moment de sa mise hors tension, lorsqu'il tourne à vide et le moment de son déclenchement).

ENG900-1

## Vibrations

Valeur totale des vibrations (somme vectorielle des trois axes) déterminée selon la norme EN62841-2-6 :

### Modèle HM1802

Mode de travail : burinage  
Émission de vibrations ( $a_{h, CHeg}$ ) : 15,6 m/s<sup>2</sup>  
Incertitude (K) : 2,0 m/s<sup>2</sup>

### Modèle HM1812

Mode de travail : burinage  
Émission de vibrations ( $a_{h, CHeg}$ ) : 9,7 m/s<sup>2</sup>  
Incertitude (K) : 1,5 m/s<sup>2</sup>

ENG901-2

### NOTE :

- La ou les valeurs de vibration totales déclarées ont été mesurées conformément à la méthode de test standard et peuvent être utilisées pour comparer les outils entre eux.
- La ou les valeurs de vibration totales déclarées peuvent aussi être utilisées pour l'évaluation préliminaire de l'exposition.

### AVERTISSEMENT :

- L'émission de vibrations lors de l'usage réel de l'outil électrique peut être différente de la ou des valeurs déclarées, suivant la façon dont l'outil est utilisé, particulièrement selon le type de pièce usinée.
- Les mesures de sécurité à prendre pour protéger l'utilisateur doivent être basées sur une estimation de l'exposition dans des conditions réelles d'utilisation (en tenant compte de toutes les composantes du cycle d'utilisation, comme par exemple le moment de sa mise hors tension, lorsqu'il tourne à vide et le moment de son déclenchement).

## DÉCLARATIONS DE CONFORMITÉ

### Pour les pays européens uniquement

Les déclarations de conformité sont fournies en Annexe A à ce mode d'emploi.



**Erläuterung der Gesamtansicht**

1 Schalthebel	5 Schraube	9 Einsatz
2 Betriebslampe (grün)	6 Dreiecks-Ausrichtmarke	10 Werkzeughalter
3 Wartungsanzeigelampe (rot)	7 Einsatz mit Bund	11 Werkzeugaufnahme
4 Weichgriff	8 Einsatz ohne Bund	12 Eingeerbter Teil des Einsatzes

**TECHNISCHE DATEN**

Modell	HM1802	HM1812
Schlagzahl pro Minute	870	
Abmessungen	843 x 210 x 608 mm	
Nettogewicht	29,4 kg	31,3 kg
Sicherheitsklasse	□/II	

- Wir behalten uns vor, Änderungen der technischen Daten im Zuge der Entwicklung und des technischen Fortschritts ohne vorherige Ankündigung vorzunehmen.
- Die technischen Daten können von Land zu Land unterschiedlich sein.
- Gewicht nach EPTA-Verfahren 01/2014

**Verwendungszweck**

Dieses Werkzeug ist für schwere Meißel- und Abbrucharbeiten sowie für Vortrieb und Verdichten mit dem entsprechenden Zubehör vorgesehen.

ENE046-1

- Halten Sie das Elektrowerkzeug an den isolierten Griffflächen, wenn Sie Arbeiten ausführen, bei denen die Gefahr besteht, dass das Schneidzubehör verborgene Kabel oder das eigene Kabel kontaktiert. Wenn das Schneidzubehör ein Strom führendes Kabel kontaktiert, können die freiliegenden Metallteile des Elektrowerkzeugs ebenfalls Strom führend werden, so dass der Benutzer einen elektrischen Schlag erleiden kann.

ENF002-2

**Netzanschluss**

Das Werkzeug sollte nur an eine Stromquelle angeschlossen werden, deren Spannung mit der Angabe auf dem Typenschild übereinstimmt, und kann nur mit Einphasen-Wechselstrom betrieben werden. Diese sind doppelt schutzisoliert und können daher auch an Steckdosen ohne Erdleiter verwendet werden.

GEA010-2

**Zusätzliche Sicherheitswarnungen**

- Tragen Sie Schutzhelm, Schutzbrille und/oder Gesichtsschutz. Eine gewöhnliche Brille oder Sonnenbrille ist KEIN Ersatz für eine Schutzbrille. Das Tragen einer Staubmaske und dick gepolsterter Handschuhe ist ebenfalls zu empfehlen.
- Vergewissern Sie sich vor der Arbeit, dass der Einsatz sicher montiert ist.
- Das Werkzeug erzeugt konstruktionsbedingt Vibrationen bei normalem Betrieb. Durch Lockerung von Schrauben kann es zu einem Ausfall oder Unfall kommen. Unterziehen Sie die Schrauben vor der Arbeit einer sorgfältigen Festigkeitsprüfung.
- Lassen Sie das Werkzeug bei niedrigen Temperaturen oder nach längerer Nichtbenutzung eine Zeit lang im Leerlauf warm laufen. Dadurch wird die Schmierung verbessert. Betrieb im kalten Zustand erschwert die Schlagbohrarbeit.
- Achten Sie stets auf sicheren Stand. Vergewissern Sie sich bei Einsatz des Werkzeugs an hochgelegenen Arbeitsplätzen, dass sich keine Personen darunter aufhalten.
- Halten Sie das Werkzeug mit beiden Händen fest.
- Halten Sie Ihre Hände von beweglichen Teilen fern.
- Lassen Sie das Werkzeug nicht unbeaufsichtigt laufen. Benutzen Sie das Werkzeug nur mit Handhaltung.

**Allgemeine Sicherheitswarnungen für Elektrowerkzeuge**

**⚠️ WARNUNG:** Lesen Sie alle mit diesem Elektrowerkzeug gelieferten Sicherheitswarnungen, Anweisungen, Abbildungen und technischen Daten durch. Eine Missachtung der unten aufgeführten Anweisungen kann zu einem elektrischen Schlag, Brand und/oder schweren Verletzungen führen.

**Bewahren Sie alle Warnungen und Anweisungen für spätere Bezugnahme auf.**

Der Ausdruck „Elektrowerkzeug“ in den Warnhinweisen bezieht sich auf Ihr mit Netzstrom (mit Kabel) oder Akku (ohne Kabel) betriebenes Elektrowerkzeug.

GEB239-1

**SICHERHEITSWARNUNGEN FÜR STEMMHAMMER**

**Sicherheitsanweisungen für alle Betriebsvorgänge**

- Tragen Sie Gehörschützer. Lärmeinwirkung kann Gehörschädigung verursachen.
- Benutzen Sie (einen) Zusatzgriff(e), sofern er (sie) mit dem Werkzeug geliefert wurde(n). Verlust der Kontrolle kann Personenschäden verursachen.

9. Richten Sie das Werkzeug während des Betriebs nicht auf umstehende Personen. Der Einsatz könnte herausschnellen und schwere Verletzungen verursachen.
10. Vermeiden Sie eine Berührung des Einsatzes, der umliegenden Teile oder des Werkstücks unmittelbar nach der Bearbeitung, weil die Teile noch sehr heiß sind und Hautverbrennungen verursachen können.
11. Manche Materialien können giftige Chemikalien enthalten. Treffen Sie Vorsichtsmaßnahmen, um das Einatmen von Arbeitsstaub und Hautkontakt zu verhüten. Befolgen Sie die Sicherheitsdaten des Materiallieferanten.
12. Fassen Sie den Netzstecker nicht mit nassen Händen an.
13. Vergewissern Sie sich vor der Arbeit, dass sich keine verborgenen Objekte, wie etwa eine elektrische Leitung, ein Wasserrohr oder ein Gasrohr, im Arbeitsbereich befinden. Anderenfalls kann der Einsatz damit in Berührung kommen und einen elektrischen Schlag, einen Leckstrom oder ein Gasleck verursachen.
14. Lassen Sie das Werkzeug nicht unnötig im Leerlauf laufen.

## DIESE ANWEISUNGEN AUFBEWAHREN.

### ⚠️ WARNUNG:

Lassen Sie sich NICHT durch Bequemlichkeit oder Vertrautheit mit dem Produkt (durch wiederholten Gebrauch erworben) von der strikten Einhaltung der Sicherheitsregeln für das vorliegende Produkt abhalten. MISSBRAUCH oder Missachtung der Sicherheitsvorschriften in dieser Anleitung können schwere Verletzungen verursachen.

## FUNKTIONSBESCHREIBUNG

### ⚠️ VORSICHT:

- Vergewissern Sie sich vor jeder Einstellung oder Funktionsprüfung des Werkzeugs stets, dass es ausgeschaltet und vom Stromnetz getrennt ist.

### Schalterfunktion (Abb. 1)

#### ⚠️ VORSICHT:

- Vergewissern Sie sich vor dem Anschließen des Werkzeugs an das Stromnetz stets, dass der Schalthebel ordnungsgemäß funktioniert und beim Loslassen in die AUS-Stellung zurückkehrt.

Zum Einschalten des Werkzeugs einfach den Schalthebel drücken. Zum Ausschalten den Schalthebel loslassen.

#### Nur für Modell HM1812

### HINWEIS:

- Die Schlagzahl pro Minute bei Nulllast wird kleiner als die mit Last, um Vibrationen unter Nulllast zu reduzieren, was jedoch kein Anzeichen für eine Störung ist. Sobald der Betrieb mit einem Einsatz gegen Beton beginnt, nimmt die Schlagzahl pro Minute zu. Wenn das Fett bei niedrigen Temperaturen dickflüssiger wird, hat das Werkzeug diese Funktion eventuell selbst bei laufendem Motor nicht.

### Anzeigelampen (Abb. 2)

Die grüne Betriebslampe leuchtet auf, wenn das Werkzeug angeschlossen wird. Läuft das Werkzeug trotz leuchtender Lampe nicht an, wenn sie eingeschaltet wird, sind möglicherweise die Kohlebürsten abgenutzt, oder die Steuerschaltung, der Motor oder der EIN/AUS-Schalter ist defekt.

Die rote Wartungsanzeigelampe blinkt, wenn die Kohlebürsten nahezu völlig abgenutzt sind, um zu melden, dass das Werkzeug gewartet werden muss. Nach einer bestimmten Betriebszeit schaltet sich der Motor automatisch aus.

## MONTAGE

### ⚠️ VORSICHT:

- Vergewissern Sie sich vor der Ausführung von Arbeiten am Werkzeug stets, dass es ausgeschaltet und vom Stromnetz getrennt ist.

### Montieren des Weichgriffs (Abb. 3 und 4)

Der Weichgriff wird werkseitig vor dem Versand NICHT montiert. Montieren Sie den Weichgriff einwandfrei.

Richten Sie die Dreiecks-Ausrichtmarken an Hammergehäuse und Weichgriff aufeinander aus, wenn Sie den Weichgriff montieren.

### Montieren oder Demontieren eines Einsatzes (Sonderzubehör) (Abb. 5)

#### ⚠️ VORSICHT:

- Vergewissern Sie sich stets, dass der Einsatz sicher fixiert wird, indem Sie versuchen, den Einsatz nach dem Montieren aus der Werkzeugaufnahme herauszuziehen.
- Befolgen Sie die nachstehenden 2 Montageverfahren im Einklang mit den 2 verschiedenen Einsatztypen. Wird ein ungeeignetes Montageverfahren gewählt, kann der Einsatz nicht gesichert werden.

Dieses Werkzeug akzeptiert Einsätze mit oder ohne Bund am Schaft.

Wenden Sie zum Montieren des Einsatzes eines der nachstehend beschriebenen Verfahren (1) oder (2) an.

#### (1) Für Einsätze mit Bund (Abb. 6)

Den Werkzeughalter nach unten schwenken (ca. 60 Grad). Den Einsatz bis zum Anschlag in die Werkzeugaufnahme einführen. Den Werkzeughalter wieder zurückschwenken, und den Einsatz sichern.

#### (2) Für Einsätze ohne Bund (Abb. 7)

Den Werkzeughalter nach oben schwenken (ca. 60 Grad). Den eingekerbten Teil des Einsatzes nach oben richten. Den Einsatz bis zum Anschlag in die Werkzeugaufnahme einführen. Den Werkzeughalter weiter schwenken, bis er an der Werkzeugaufnahme aufsitzt.

Zum Abnehmen des Einsatzes wenden Sie das Montageverfahren umgekehrt an.

**Meißeln/Abklopfen/Demolieren (Abb. 8)****⚠ VORSICHT:**

- Nehmen Sie eine gut balancierte Körperhaltung ein, wenn Sie das schwere Werkzeug vor / während / nach der Arbeit halten, um Verletzungen zu vermeiden.
- Verhindern Sie das Wegschleudern von Bruchstücken beim Aufbrechen in kleinere Stücke.
- Halten Sie das Werkzeug mit beiden Händen fest. Das Werkzeug einschalten und mit leichtem Druck führen, damit es nicht unkontrolliert springt. Übermäßige Druckausübung auf das Werkzeug bewirkt keine Erhöhung der Arbeitsleistung.
- Ziehen Sie das Werkzeug nicht gewaltsam heraus, wenn es stecken bleibt. Brechen Sie statt dessen das Werkstück um die Einsatzspitze auf.
- Legen Sie das Werkzeug nach dem Gebrauch auf eine stabile Unterlage oder den Boden.

Montieren Sie stets den Weichgriff (Zusatzgriff), und halten Sie das Werkzeug während der Arbeit mit beiden Händen an Seitengriff und Schaltriggeriff fest.

**WARTUNG****⚠ VORSICHT:**

- Lagern Sie die Maschine in horizontaler Position, um mögliches Auslaufen von Fett zu vermeiden.
- Verwenden Sie auf keinen Fall Benzin, Waschbenzin, Verdünnern, Alkohol oder dergleichen. Solche Mittel können Verfärbung, Verformung oder Rissbildung verursachen.

Um die Sicherheit und Zuverlässigkeit dieses Produkts aufrechtzuerhalten, sollten Reparaturen und andere Wartungs- oder Einstellarbeiten nur von autorisierten Makita-Kundendienststellen unter ausschließlicher Verwendung von Makita-Originalersatzteilen ausgeführt werden.

**SONDERZUBEHÖR****⚠ VORSICHT:**

- Die folgenden Zubehörteile oder Vorrichtungen werden für den Einsatz mit dem in dieser Anleitung beschriebenen Makita-Werkzeug empfohlen. Die Verwendung anderer Zubehörteile oder Vorrichtungen kann eine Verletzungsgefahr darstellen. Verwenden Sie Zubehörteile oder Vorrichtungen nur für ihren vorgesehenen Zweck.

Wenn Sie weitere Einzelheiten bezüglich dieser Zubehörteile benötigen, wenden Sie sich bitte an Ihre Makita-Kundendienststelle.

- Spitzmeißel
- Flachmeißel
- Putzmeißel
- Spatenmeißel
- Stampfer
- Hammer-/Meißelfett
- Staubabsaugvorrichtung

**HINWEIS:**

- Manche Teile in der Liste können als Standardzubehör im Werkzeugsatz enthalten sein. Sie können von Land zu Land unterschiedlich sein.

**Geräusch**

Typischer A-bewerteter Geräuschpegel ermittelt gemäß EN62841-2-6:

**Modell HM1802**

Schalldruckpegel ( $L_{pA}$ ): 98 dB (A)  
Schalleistungspegel ( $L_{WA}$ ): 106 dB (A)  
Ungewissheit (K): 1,85 dB (A)

**Modell HM1812**

Schalldruckpegel ( $L_{pA}$ ): 98 dB (A)  
Schalleistungspegel ( $L_{WA}$ ): 106 dB (A)  
Ungewissheit (K): 2,2 dB (A)

ENG907-1

**HINWEIS:**

- Der (Die) angegebene(n) Schallemissionswert(e) wurde(n) im Einklang mit der Standardprüfmethode gemessen und kann (können) für den Vergleich zwischen Werkzeugen herangezogen werden.
- Der (Die) angegebene(n) Schallemissionswert(e) kann (können) auch für eine Vorbewertung des Gefährungsgrads verwendet werden.

**⚠ WARNUNG:**

- **Einen Gehörschutz tragen.**
- **Die Schallemission während der tatsächlichen Benutzung des Elektrowerkzeugs kann je nach der Benutzungsweise des Werkzeugs, und speziell je nach der Art des bearbeiteten Werkstücks, von dem (den) angegebenen Wert(en) abweichen.**
- **Identifizieren Sie Sicherheitsmaßnahmen zum Schutz des Benutzers anhand einer Schätzung des Gefährungsgrads unter den tatsächlichen Benutzungsbedingungen (unter Berücksichtigung aller Phasen des Arbeitszyklus, wie z. B. Ausschalt- und Leerlaufzeiten des Werkzeugs zusätzlich zur Betriebszeit).**

ENG900-1

**Schwingungen**

Schwingungsgesamtwert (Drei-Achsen-Vektorsumme) ermittelt gemäß EN62841-2-6:

**Modell HM1802**

Arbeitsmodus: Stemmarbeiten  
Schwingungsemission ( $a_{h, CHed}$ ): 15,6 m/s<sup>2</sup>  
Ungewissheit (K): 2,0 m/s<sup>2</sup>

**Modell HM1812**

Arbeitsmodus: Stemmarbeiten  
Schwingungsemission ( $a_{h, CHed}$ ): 9,7 m/s<sup>2</sup>  
Ungewissheit (K): 1,5 m/s<sup>2</sup>

ENG901-2

**HINWEIS:**

- Der (Die) angegebene(n) Vibrationsgesamtwert(e) wurde(n) im Einklang mit der Standardprüfmethode gemessen und kann (können) für den Vergleich zwischen Werkzeugen herangezogen werden.
- Der (Die) angegebene(n) Vibrationsgesamtwert(e) kann (können) auch für eine Vorbewertung des Gefährungsgrads verwendet werden.

 **WARNUNG:**

- Die Vibrationsemission während der tatsächlichen Benutzung des Elektrowerkzeugs kann je nach der Benutzungsweise des Werkzeugs, und speziell je nach der Art des bearbeiteten Werkstücks, von dem (den) angegebenen Emissionswert(en) abweichen.
- Identifizieren Sie Sicherheitsmaßnahmen zum Schutz des Benutzers anhand einer Schätzung des Gefährdungsgrads unter den tatsächlichen Benutzungsbedingungen (unter Berücksichtigung aller Phasen des Arbeitszyklus, wie z. B. Ausschalt- und Leerlaufzeiten des Werkzeugs zusätzlich zur Betriebszeit).

## **KONFORMITÄTSERKLÄRUNGEN**

### **Nur für europäische Länder**

Die Konformitätserklärungen sind in Anhang A dieser Betriebsanleitung enthalten.

**Visione generale**

- |   |                            |   |                                   |    |                       |
|---|----------------------------|---|-----------------------------------|----|-----------------------|
| 1 | Leva interruttore          | 6 | Segno triangolare di allineamento | 10 | Staffa attrezzo       |
| 2 | Spia di accensione (verde) | 7 | Punta con collare                 | 11 | Portattrezzo          |
| 3 | Spia di servizio (rossa)   | 8 | Punta senza collare               | 12 | Parte con tacca punta |
| 4 | Impugnatura morbida        | 9 | Punta                             |    |                       |
| 5 | Bullone                    |   |                                   |    |                       |

**DATI TECNICI**

Modello	HM1802	HM1812
Colpi al minuto	870	
Dimensioni	843 x 210 x 608 mm	
Peso netto	29,4 kg	31,3 kg
Classe di sicurezza	□/II	

- In conseguenza del nostro programma di ricerca e sviluppo continui, i dati tecnici nel presente manuale sono soggetti a modifiche senza preavviso.
- I dati tecnici possono variare da nazione a nazione.
- Peso in base alla procedura EPTA 01/2014

**Utilizzo previsto**

Questo attrezzo è progettato per i lavori pesanti di scalpellatura e demolizione, come pure per l'avvitamento e la compattazione usando gli accessori appropriati.

ENE046-1

**Alimentazione**

Questo utensile deve essere collegato soltanto a una fonte di alimentazione con la stessa tensione indicata sulla targhetta del nome, e può funzionare soltanto con la corrente alternata monofase. Esso ha un doppio isolamento, per cui può essere usato anche con le prese di corrente sprovviste della messa a terra.

ENF002-2

GEA010-2

**Avvertenze generali relative alla sicurezza dell'utensile elettrico**

**⚠ AVVERTIMENTO:** Leggere tutte le avvertenze di sicurezza, le istruzioni, le illustrazioni e i dati tecnici forniti con il presente utensile elettrico. La mancata osservanza di tutte le istruzioni elencate di seguito potrebbe risultare in scosse elettriche, incendi e/o gravi lesioni personali.

**Conservare tutte le avvertenze e le istruzioni come riferimento futuro.**

Il termine "utensile elettrico" nelle avvertenze si riferisce sia all'utensile elettrico (cablato) nel funzionamento alimentato da rete elettrica che all'utensile elettrico (a batteria) nel funzionamento alimentato a batteria.

GEB239-1

**AVVERTENZE DI SICUREZZA RELATIVE AL DEMOLITORE ELETTRICO**

**Istruzioni di sicurezza relative a tutte le operazioni**

1. **Indossare protezioni per le orecchie.** L'esposizione al rumore può causare la perdita dell'udito.

2. **Utilizzare la maniglia o le maniglie ausiliarie, se in dotazione con l'utensile.** La perdita di controllo può causare lesioni personali.
3. **Mantenere l'utensile elettrico per le superfici di impugnatura isolate, quando si intende eseguire un'operazione in cui l'accessorio da taglio potrebbe entrare in contatto con fili elettrici nascosti o con il proprio cavo.** Qualora l'accessorio da taglio entri in contatto con un cavo sotto tensione, potrebbe mettere sotto tensione le parti metalliche esposte dell'utensile elettrico e trasmettere una scossa elettrica all'operatore.

**Avvertenze aggiuntive per la sicurezza**

1. **Indossare un casco (elmetto di protezione), occhiali di sicurezza e/o una visiera.** I normali occhiali da vista o da sole **NON** sono occhiali di sicurezza. Inoltre, si consiglia caldamente di indossare una mascherina antipolvere e guanti dall'imbottitura spessa.
2. **Accertarsi che la punta sia fissata saldamente in sede prima dell'utilizzo.**
3. **Nell'utilizzo normale, l'utensile è progettato per produrre vibrazioni.** Le viti potrebbero allentarsi facilmente, causando un guasto o un incidente. **Controllare con cura che le viti siano serrate prima dell'uso.**
4. **In condizioni di bassa temperatura o quando l'utensile non è stato utilizzato per un periodo di tempo prolungato, lasciar riscaldare l'utensile per un po' di tempo facendolo funzionare a vuoto.** Questa operazione ammorbidisce il lubrificante. **Senza un appropriato riscaldamento, l'operazione di percussione risulta difficile.**
5. **Accertarsi sempre di appoggiare i piedi saldamente.** Quando si intende utilizzare l'utensile in ubicazioni elevate, accertarsi sempre che non sia presente alcuna persona sotto.
6. **Tenere l'utensile saldamente con entrambe le mani.**
7. **Tenere le mani lontane dalle parti mobili.**

8. **Non lasciare l'utensile mentre sta funzionando. Far funzionare l'utensile solo mentre lo si tiene in mano.**
9. **Non puntare l'utensile verso alcuna persona nelle vicinanze durante l'uso. La punta potrebbe volare via e causare gravi lesioni personali.**
10. **Non toccare la punta, le parti vicine alla punta o il pezzo in lavorazione subito dopo l'uso; potrebbero essere estremamente caldi e causare ustioni.**
11. **Alcuni materiali contengono sostanze chimiche che potrebbero essere tossiche. Fare attenzione a evitare l'inalazione della polvere e il contatto con la pelle. Attenersi ai dati relativi alla sicurezza del fornitore del materiale.**
12. **Non toccare la spina dell'alimentazione elettrica con le mani bagnate.**
13. **Prima dell'uso, accertarsi che non siano presenti oggetti interrati quali canaline elettriche, tubi dell'acqua o tubi del gas nell'area di lavoro. In caso contrario, la punta potrebbe toccarli, causando scosse elettriche, dispersioni elettriche o fughe di gas.**
14. **Non far funzionare l'utensile a vuoto inutilmente.**

## CONSERVARE LE PRESENTI ISTRUZIONI.

### ⚠ AVVERTIMENTO:

**NON lasciare che la comodità o la familiarità d'uso con il prodotto (acquisita con l'uso ripetuto) sostituiscano la stretta osservanza delle norme di sicurezza. L'USO IMPROPRIO o la mancata osservanza delle norme di sicurezza riportate nel presente manuale potrebbero causare lesioni personali gravi.**

## DESCRIZIONE FUNZIONALE

### ⚠ ATTENZIONE:

- Accertarsi sempre che l'utensile sia spento e staccato dalla presa di corrente prima di regolarlo o di controllarne il funzionamento.

### Funzionamento dell'interruttore (Fig. 1)

### ⚠ ATTENZIONE:

- Prima di collegare l'utensile alla presa di corrente, controllare sempre che la leva interruttore funzioni correttamente e che torni sulla posizione "OFF" quando viene rilasciata.

Per avviare l'utensile, schiacciare semplicemente la leva interruttore. Rilasciare la leva interruttore per fermarlo.

### Modello HM1812 soltanto

#### NOTA:

- Per ridurre le vibrazioni senza carico i colpi al minuto senza carico si riducono a confronto di quelli con carico, ma ciò non indica un guasto. Quando si comincia una operazione con la punta appoggiata al cemento, i colpi al minuto aumentano. Se la temperatura è bassa e il grasso è meno fluido, l'utensile potrebbe non avere questa funzione, anche con il motore che gira.

### Spie (Fig. 2)

La spia di accensione verde si accende quando si collega l'utensile alla presa di corrente. Se la spia si accende ma l'utensile non si avvia anche se viene acceso, le spazzole di carbone potrebbero essere usurate, oppure il controllore, il monitor o l'interruttore ON/OFF potrebbero essere guasti.

La spia rossa di servizio lampeggia quando le spazzole di carbone sono quasi del tutto usurate, per indicare che l'utensile deve essere riparato. Dopo un certo periodo di utilizzo il motore si spegne automaticamente.

## MONTAGGIO

### ⚠ ATTENZIONE:

- Accertarsi sempre che l'utensile sia spento e staccato dalla presa di corrente prima di un qualsiasi intervento su di esso.

### Installazione dell'impugnatura morbida (Fig. 3 e 4)

L'impugnatura morbida NON viene installata prima della spedizione dalla fabbrica. Installare saldamente l'impugnatura morbida.

Per installare l'impugnatura morbida, allineare i segni triangolari di allineamento sul corpo del martello e sulla impugnatura morbida.

### Installazione o rimozione della punta (accessorio opzionale) (Fig. 5)

### ⚠ ATTENZIONE:

- Accertarsi sempre che la punta sia fissata saldamente cercando di tirarla fuori dal portattrezzo dopo che è stata installata.
- Seguire i 2 metodi di installazione sotto secondo i 2 tipi diversi di punta. La punta non può essere fissata se si seleziona un metodo di installazione sbagliato.

Questo utensile può usare le punte con o senza collare sul codolo.

Per installare la punta, seguire le procedure (1) o (2) descritte sotto.

#### (1) Punta con collare (Fig. 6)

Girare in giù la staffa attrezzo (60 gradi circa). Inserire la punta nel portattrezzo finché si ferma. Rigitare la staffa attrezzo per fissare la punta.

#### (2) Punta senza collare (Fig. 7)

Girare in su la staffa attrezzo (60 gradi circa). Rivolgere in alto la parte con la tacca della punta. Inserire la punta nel portattrezzo finché si ferma. Girare ulteriormente la staffa attrezzo finché si ferma sul portattrezzo.

Per rimuovere la punta, seguire il procedimento opposto di installazione.

## FUNZIONAMENTO

### Scalpellatura/disincrostazione/demolizione (Fig. 8)

### ⚠ ATTENZIONE:

- Per evitare un incidente, mantenere un buon equilibrio quando si tiene il pesante utensile prima/durante/dopo una operazione.
- Raccogliere i frammenti in caso di rottura del materiale in pezzi più piccoli.
- Tenere saldamente l'utensile con entrambe le mani. Accendere l'utensile ed esercitare una leggera pressione sopra di esso in modo che non rimbalzi intorno fuori controllo. Premendo con molta forza sull'utensile non se ne aumenta l'efficienza.
- L'utensile non va tirato fuori se è incastrato. Rompere invece il materiale intorno alla punta.
- Dopo l'uso accertarsi di posare l'utensile su un pavimento o suolo stabile.

Usare sempre l'impugnatura morbida (manico ausiliario) e tenere saldamente l'utensile per entrambe l'impugnatura laterale e la leva interruttore durante le operazioni.

## MANUTENZIONE

### ⚠ ATTENZIONE:

- Riporre la macchina in posizione orizzontale, per evitare possibili perdite di grasso.
- Mai usare benzina, benzene, solventi, alcol e altre sostanze simili. Potrebbero causare scolorimenti, deformazioni o crepe.

Per preservare la sicurezza e l'affidabilità del prodotto, qualsiasi intervento di manutenzione o regolazione deve essere eseguito da un centro di assistenza Makita autorizzato usando sempre ricambi Makita.

## ACCESSORI OPZIONALI

### ⚠ ATTENZIONE:

- Questi accessori o attrezzi sono consigliati per l'uso con l'utensile Makita specificato in questo manuale. L'impiego di altri accessori o attrezzi può costituire un rischio di lesioni alle persone. Usare gli accessori soltanto per il loro scopo prefissato.

Per ottenere maggiori dettagli su questi accessori, rivolgersi a un centro assistenza Makita locale.

- Scalpello a punta
- Scalpello a freddo
- Scalpello di disincrostazione
- Vanghetta
- Pestello
- Grasso martello/punta
- Accessorio di estrazione polvere

### NOTA:

- Alcuni articoli nella lista potrebbero essere inclusi nell'imballo dell'utensile come accessori standard. Essi potrebbero differire da Paese a Paese.

ENG905-1

## Rumore

Il tipico livello di rumore pesato A determinato secondo EN62841-2-6:

### Modello HM1802

Livello pressione sonora ( $L_{pA}$ ): 98 dB (A)  
Livello di potenza sonora ( $L_{WA}$ ): 106 dB (A)  
Incertezza (K): 1,85 dB (A)

### Modello HM1812

Livello pressione sonora ( $L_{pA}$ ): 98 dB (A)  
Livello di potenza sonora ( $L_{WA}$ ): 106 dB (A)  
Incertezza (K): 2,2 dB (A)

ENG907-1

### NOTA:

- Il valore o i valori dichiarati delle emissioni di rumori sono stati misurati in conformità a un metodo standard di verifica, e possono essere utilizzati per confrontare un utensile con un altro.
- Il valore o i valori dichiarati delle emissioni di rumori possono venire utilizzati anche per una valutazione preliminare dell'esposizione.

### ⚠ AVVERTIMENTO:

- **Indossare protezioni per le orecchie.**
- **L'emissione di rumori durante l'utilizzo effettivo dell'utensile elettrico può variare rispetto al valore o ai valori dichiarati, a seconda dei modi in cui viene utilizzato l'utensile e specialmente a seconda di che tipo di pezzo venga lavorato.**
- **Accertarsi di identificare misure di sicurezza per la protezione dell'operatore che siano basate su una stima dell'esposizione nelle condizioni effettive di utilizzo (tenendo conto di tutte le parti del ciclo operativo, ad esempio del numero di spegnimenti dell'utensile e di quando giri a vuoto, oltre al tempo di attivazione).**

ENG900-1

## Vibrazione

Il valore totale di vibrazione (somma vettore triassiale) determinato secondo EN62841-2-6:

### Modello HM1802

Modalità di lavorazione: Scalpellatura  
Emissione di vibrazione ( $a_{h, CHeq}$ ): 15,6 m/s<sup>2</sup>  
Incertezza (K): 2,0 m/s<sup>2</sup>

### Modello HM1812

Modalità di lavorazione: Scalpellatura  
Emissione di vibrazione ( $a_{h, CHeq}$ ): 9,7 m/s<sup>2</sup>  
Incertezza (K): 1,5 m/s<sup>2</sup>

ENG901-2

### NOTA:

- Il valore o i valori complessivi delle vibrazioni dichiarati sono stati misurati in conformità a un metodo standard di verifica, e possono essere utilizzati per confrontare un utensile con un altro.
- Il valore o i valori complessivi delle vibrazioni dichiarati possono venire utilizzati anche per una valutazione preliminare dell'esposizione.

### ⚠ AVVERTIMENTO:

- **L'emissione delle vibrazioni durante l'utilizzo effettivo dell'utensile elettrico può variare rispetto al valore o ai valori dichiarati, a seconda dei modi in cui viene utilizzato l'utensile, specialmente a seconda di che tipo di pezzo venga lavorato.**
- **Accertarsi di identificare misure di sicurezza per la protezione dell'operatore che siano basate su una stima dell'esposizione nelle condizioni effettive di utilizzo (tenendo conto di tutte le parti del ciclo operativo, ad esempio del numero di spegnimenti dell'utensile e di quando giri a vuoto, oltre al tempo di attivazione).**

## DICHIARAZIONI DI CONFORMITÀ

### Solo per i paesi europei

Le Dichiarazioni di conformità sono incluse nell'Allegato A al presente manuale d'uso.

**Verklaring van algemene gegevens**

1 Aan/uitschakelknop	5 Bout	9 Beitel
2 AAN-werkingslampje (groen)	6 Driehoekig uitlijnpijltje	10 Beitelborgklem
3 Waarschuwingslampje (rood)	7 Beitel met kraag	11 Beitelhouder
4 Zachte handgreep	8 Beitel zonder kraag	12 Beitel met inkeping

**TECHNISCHE GEGEVENS**

Model	HM1802	HM1812
Slagen per minuut	870	
Afmetingen	843 x 210 x 608 mm	
Nettogewicht	29,4 kg	31,3 kg
Veiligheidsklasse	□ / II	

- In verband met ononderbroken research en ontwikkeling behouden wij ons het recht voor bovenstaande technische gegevens te wijzigen zonder voorafgaande kennisgeving.
- De technische gegevens kunnen van land tot land verschillen.
- Gewicht volgens EPTA-procedure 01/2014

ENE046-1

**Doeleinden van gebruik**

Dit gereedschap is bestemd voor zwaar beitel- en breekwerk, evenals voor aandraaien en aanstampen, met de daarvoor geschikte accessoires.

ENF002-2

**Stroomvoorziening**

Het gereedschap mag alleen worden aangesloten op een stroombron van hetzelfde voltage als aangegeven op de naamplaat, en kan alleen op enkel-fase wisselstroom worden gebruikt. Het gereedschap is dubbel-geïsoleerd en kan derhalve ook op een niet-geaard stopcontact worden aangesloten.

GEA010-2

**Algemene veiligheidswaarschuwingen voor elektrisch gereedschap**

**⚠ WAARSCHUWING:** Lees alle veiligheidswaarschuwingen, aanwijzingen, afbeeldingen en technische gegevens behorend bij dit elektrische gereedschap aandachtig door. Als u niet alle onderstaande aanwijzingen naleeft, kan dat resulteren in brand, elektrische schokken en/of ernstig letsel.

**Bewaar alle waarschuwingen en instructies om in de toekomst te kunnen raadplegen.**

De term "elektrisch gereedschap" in de veiligheidsvoorschriften duidt op gereedschappen die op stroom van het lichtnet werken (met snoer) of gereedschappen met een accu (snoerloos).

GEB239-1

**VEILIGHEIDSWAARSCHUWINGEN VOOR EEN ELEKTRISCHE BREEKHAMER**

**Veiligheidsinstructies voor alle werkzaamheden**

1. **Draag gehoorbescherming.** Blootstelling aan het lawaai kan uw gehoor aantasten.

2. **Gebruik hulphandgreep (hulphandgrepen), indien bij het gereedschap geleverd.** Verliezen van de macht over het gereedschap kan letsel veroorzaken.
3. **Houd het elektrisch gereedschap vast aan het geïsoleerde oppervlak van de handgrepen wanneer u werkt op plaatsen waar het accessoire met verborgen bedrading of zijn eigen snoer in aanraking kan komen.** Wanneer het accessoire in aanraking komt met onder spanning staande draden, zullen de niet-geïsoleerde metalen delen van het gereedschap onder spanning komen te staan zodat de gebruiker een elektrische schok kan krijgen.

**Aanvullende veiligheidsvoorschriften**

1. **Draag een helm (veiligheidshelm), veiligheidsbril en/of spatscherm.** Een gewone bril of een zonnebril is GEEN veiligheidsbril. Het wordt tevens sterk aanbevolen een stofmasker en dik gevoerde handschoenen te dragen.
2. **Controleer of het bit stevig op zijn plaats zit voordat u het gereedschap gebruikt.**
3. **Bij normale bediening behoort het gereedschap te trillen.** De schroeven kunnen gemakkelijk losraken, waardoor een defect of ongeval kan ontstaan. Controleer of de schroeven goed zijn aangedraaid, alvorens het gereedschap te gebruiken.
4. **In koude weersomstandigheden of wanneer het gereedschap gedurende een lange tijd niet is gebruikt, laat u het gereedschap eerst opwarmen door het onbelast te laten werken.** Hierdoor zal de smering worden verbeterd. Zonder degelijk opwarmen, zal de hamerwerking moeilijk zijn.
5. **Zorg ook altijd dat u stevig op een solide bodem staat.** Let bij het werken op hoge plaatsen op dat er zich niemand recht onder u bevindt.
6. **Houd het gereedschap stevig met beide handen vast.**
7. **Houd uw handen uit de buurt van bewegende delen.**
8. **Laat het gereedschap niet draaiend achter.** Schakel het gereedschap alleen in wanneer u het stevig vasthoudt.



9. **Richt het gereedschap niet op iemand in de buurt terwijl het is ingeschakeld. Het bit zou eruit kunnen vliegen en iemand ernstig verwonden.**
10. **Raak het bit, onderdelen in de buurt van het bit en het werkstuk niet onmiddellijk na gebruik aan. Zij kunnen bijzonder heet zijn en brandwonden op uw huid veroorzaken.**
11. **Bepaalde materialen kunnen giftige chemicaliën bevatten. Vermijd contact met uw huid en zorg dat u geen stof inademt. Volg de veiligheidsvoorschriften van de fabrikant van het materiaal.**
12. **Raak de stekker niet met natte handen aan.**
13. **Verzeker u er vóór aanvang van de werkzaamheden van dat er geen voorwerpen, zoals elektriciteits-, gas- en waterleidingen, begraven liggen in het werkgebied. Anders kan het bit deze raken, waardoor een elektrische schok, een lekstroom of een gaslek kan ontstaan.**
14. **Laat het gereedschap niet onnodig onbelast draaien.**

## BEWAAR DEZE VOORSCHRIFTEN.

### ⚠ WAARSCHUWING:

Laat u NIET misleiden door een vals gevoel van comfort en bekendheid met het gereedschap (na veelvuldig gebruik) en neem alle veiligheidsvoorschriften van het betreffende gereedschap altijd strikt in acht. **VERKEERD GEBRUIK** of het niet naleven van de veiligheidsvoorschriften in deze gebruiksaanwijzing kan leiden tot ernstig letsel.

## BESCHRIJVING VAN DE FUNCTIES

### ⚠ LET OP:

- Zorg altijd dat het gereedschap is uitgeschakeld en de stekker uit het stopcontact is verwijderd alvorens de functies op het gereedschap te controleren of af te stellen.

### Werking van de schakelaar (Fig. 1)

#### ⚠ LET OP:

- Alvorens u de stekker in het stopcontact steekt, controleer u altijd even of de schakelknop soepel werkt en bij loslaten direct naar de uit-stand terugkeert.

Om het gereedschap te starten, drukt u de aan/uitschakelknop in. Om te stoppen laat u de schakelknop los.

### Alleen voor model HM1812

#### OPMERKING:

- Het onbelaste aantal slagen per minuut wordt minder dan bij het werken onder belasting, om onnodige onbelaste trillingen te verminderen, maar dit duidt niet op onjuiste werking. Wanneer u gaat werken en de beitel beton raakt, zal het aantal slagen per minuut toenemen. Bij een lage temperatuur, wanneer het smeervet minder vloeibaar is, kan het gereedschap deze functie niet altijd gebruiken, ook al draait de motor normaal.

### Spanningslampjes (Fig. 2)

Het groene AAN-werkingslampje licht op wanneer u de stekker in het stopcontact steekt. Als het werkingslampje wel oplicht maar het gereedschap na inschakelen niet start, kunnen de koolborstels versleten zijn, of kan de regeleenheid, de motor of de aan/uit-schakelaar defect zijn.

Het rode waarschuwinglampje gaat knipperen wanneer de koolborstels bijna versleten zijn, om u te waarschuwen dat onderhoud vereist is. Na geruime tijd onafgebroken gebruik zal de motor automatisch afslaan.

## INEENZETTEN

### ⚠ LET OP:

- Zorg altijd dat het gereedschap is uitgeschakeld en de stekker uit het stopcontact is verwijderd alvorens enig werk aan het gereedschap uit te voeren.

### Vastmaken van de zachte handgreep (Fig. 3 en 4)

De zachte handgreep is bij levering vanaf de fabriek NIET aangebracht. Maak de zachte handgreep stevig vast.

Voor het vastmaken van de zachte handgreep zet u de driehoekige uitlijnpijltjes op de breekhamer en de zachte handgreep recht tegenover elkaar.

### Aanbrengen of verwijderen van de beitel (optioneel accessoire) (Fig. 5)

#### ⚠ LET OP:

- Controleer altijd of de beitel stevig vast zit door er na het aanbrengen een ruk aan te geven om te zien of u de beitel uit de beitelhouder kunt trekken.
- Volg voor het aanbrengen een van de volgende twee installatiemethodes, verschillend voor de twee soorten beitels. Als u de verkeerde installatiemethode kiest, kan de beitel niet stevig worden vastgezet.

Dit gereedschap is geschikt voor beitels met of zonder kraag.

Om de beitel te plaatsen, volgt u methode (1) of (2) zoals hieronder beschreven.

#### (1) Voor beitels met een kraag (Fig. 6)

Draai de beitelborgklem omlaag (ongeveer 60 graden). Schuif de beitel in de beitelhouder totdat hij stuit. Draai de beitelborgklem terug om de beitel veilig vast te zetten.

#### (2) Voor beitels zonder kraag (Fig. 7)

Draai de beitelborgklem omhoog (ongeveer 60 graden). Houd de beitel met de inkeping aan de bovenkant. Schuif de beitel in de beitelhouder totdat hij stuit. Draai de beitelborgklem verder omhoog en achterwaarts tegen de beitelhouder aan.

Om de beitel te verwijderen, verricht u de stappen voor het aanbrengen in omgekeerde volgorde.

**Beitelen/bikken/slopen (Fig. 8)**

**⚠ LET OP:**

- Zorg dat u stevig staat wanneer u het zware gereedschap vasthoudt, vóór / tijdens / na het werk, om verwondingen te voorkomen.
- Zet losgekomen brokstukken vast als u ze in kleinere stukken wilt breken.
- Houd het gereedschap stevig met beide handen vast. Schakel het gereedschap in en oefen er enige kracht op uit zodat het gereedschap niet ongecontroleerd in het rond stuiterd. Het gereedschap werkt niet efficiënter als u grote druk op het gereedschap uitoefent.
- Als het gereedschap klem raakt, probeert u het niet met kracht los te trekken. In plaats daarvan breekt u het werkstuk rondom de beitelpunt.
- Leg na afloop van het werk het gereedschap zorgvuldig op een stevige, stabiele ondergrond.

Gebruik altijd de zachte handgreep (hulphandgreep) en houd het gereedschap tijdens het werk stevig vast aan zowel de zijhandgreep als de schakelhandgreep.

**ONDERHOUD**

**⚠ LET OP:**

- Voor opslag legt u het apparaat horizontaal neer, om lekkage van smeervet te voorkomen.
- Gebruik nooit benzine, wasbenzine, thinner, alcohol en dergelijke. Hierdoor kunnen vervormingen, vervormingen en barsten worden veroorzaakt.

Om de veiligheid en betrouwbaarheid van het product te handhaven, dienen alle reparaties en alle andere onderhoudswerkzaamheden of afstellingen te worden uitgevoerd door een erkende Makita-onderhoudsdienst, en dat uitsluitend met gebruik van Makita-ervangingsonderdelen.

**OPTIONELE ACCESSOIRES**

**⚠ LET OP:**

- Deze accessoires of hulpstukken worden aanbevolen voor gebruik met het Makita-gereedschap dat in deze gebruiksaanwijzing is beschreven. Bij gebruik van andere accessoires of hulpstukken bestaat er gevaar voor persoonlijke verwonding. Gebruik de accessoires of hulpstukken uitsluitend voor hun bestemde doel.

Raadpleeg het dichtstbijzijnde Makita-servicecentrum voor verder advies of bijzonderheden omtrent deze accessoires.

- Puntbeitel
- Koudbeitel
- Bikbeitel
- Steenblad
- Aanstamper
- Hamer / beitelsmeervet
- Stofvanger-aanzetstuk

**OPMERKING:**

- Sommige onderdelen in deze lijst kunnen bij het gereedschap zijn meegeleverd als standaard-accessoires. Deze kunnen van land tot land verschillen.

**Geluidsniveau**

De typisch, A-gewogen geluidsniveaus vastgesteld volgens EN62841-2-6:

**Model HM1802**

Geluidsdrukniveau ( $L_{p(A)}$ ): 98 dB (A)  
 Geluidsvermogeniveau ( $L_{w(A)}$ ): 106 dB (A)  
 Onnauwkeurigheid (K): 1,85 dB (A)

**Model HM1812**

Geluidsdrukniveau ( $L_{p(A)}$ ): 98 dB (A)  
 Geluidsvermogeniveau ( $L_{w(A)}$ ): 106 dB (A)  
 Onnauwkeurigheid (K): 2,2 dB (A)

ENG907-1

**OPMERKING:**

- De opgegeven geluidsemissiewaarde(n) is/zijn gemeten volgens een standaardtestmethode en kan/kunnen worden gebruikt om dit gereedschap te vergelijken met andere gereedschappen.
- De opgegeven geluidsemissiewaarde(n) kan/kunnen ook worden gebruikt voor een beoordeling vooraf van de blootstelling.

**⚠ WAARSCHUWING:**

- **Draag gehoorbescherming.**
- **De geluidsemissie tijdens het gebruik van het elektrisch gereedschap in de praktijk kan verschillen van de opgegeven waarde(n) afhankelijk van de manier waarop het gereedschap wordt gebruikt, met name van het soort werkstuk waarmee wordt gewerkt.**
- **Zorg ervoor dat veiligheidsmaatregelen worden getroffen ter bescherming van de gebruiker die zijn gebaseerd op een schatting van de blootstelling onder praktijkomstandigheden (rekening houdend met alle fasen van de bedrijfscyclus, zoals de tijdsduur gedurende welke het gereedschap is uitgeschakeld en stationair draait, naast de ingeschakelde tijdsduur).**

ENG900-1

**Trilling**

De totaalwaarde van de trillingen (triaxiale vectorsom) vastgesteld volgens EN62841-2-6:

**Model HM1802**

Werkstand: beitelen  
 Trillingsemisatie ( $a_{h, C_{HReq}}$ ): 15,6 m/s<sup>2</sup>  
 Onnauwkeurigheid (K): 2,0 m/s<sup>2</sup>

**Model HM1812**

Werkstand: beitelen  
 Trillingsemisatie ( $a_{h, C_{HReq}}$ ): 9,7 m/s<sup>2</sup>  
 Onnauwkeurigheid (K): 1,5 m/s<sup>2</sup>

ENG901-2

**OPMERKING:**

- De totale trillingswaarde(n) is/zijn gemeten volgens een standaardtestmethode en kan/kunnen worden gebruikt om dit gereedschap te vergelijken met andere gereedschappen.
- De opgegeven totale trillingswaarde(n) kan/kunnen ook worden gebruikt voor een beoordeling vooraf van de blootstelling.

### **WAARSCHUWING:**

- De trillingsemissie tijdens het gebruik van het elektrisch gereedschap in de praktijk kan verschillen van de opgegeven waarde(n) afhankelijk van de manier waarop het gereedschap wordt gebruikt, met name van het soort werkstuk waarmee wordt gewerkt.
- Zorg ervoor dat veiligheidsmaatregelen worden getroffen ter bescherming van de gebruiker die zijn gebaseerd op een schatting van de blootstelling onder praktijkomstandigheden (rekening houdend met alle fasen van de bedrijfscyclus, zoals de tijdsduur gedurende welke het gereedschap is uitgeschakeld en stationair draait, naast de ingeschakelde tijdsduur).

### **VERKLARINGEN VAN CONFORMITEIT**

#### **Alleen voor Europese landen**

De verklaringen van conformiteit zijn bijgevoegd in Bijlage A bij deze gebruiksaanwijzing.

**Explicación de los dibujos**

1 Palanca de interruptor	4 Empuñadura blanda	9 Implemento
2 Lámpara indicadora de alimentación activada (verde)	5 Perno	10 Retén de herramienta
3 Lámpara indicadora de servicio (roja)	6 Marca triangular de alineación	11 Portaherramientas
	7 Implemento con collar	12 Parte hundida del implemento
	8 Implemento sin collar	

**ESPECIFICACIONES**

Modelo	HM1802	HM1812
Percusiones por minuto	870	
Dimensiones	843 x 210 x 608 mm	
Peso neto	29,4 kg	31,3 kg
Clase de seguridad	□ /II	

- Debido a nuestro continuado programa de investigación y desarrollo, las especificaciones aquí dadas están sujetas a cambios sin previo aviso.
- Las especificaciones pueden ser diferentes de país a país.
- Peso de acuerdo con el procedimiento EPTA 01/2014

ENE046-1

**Uso previsto**

La herramienta ha sido prevista para trabajo de cincelado y demolición pesado, así como también para perforación y compactación con los accesorios apropiados.

ENF002-2

**Alimentación**

La herramienta solamente debe ser conectada a una fuente de alimentación de la misma tensión que la indicada en la placa de características, y solamente puede ser utilizada con corriente alterna monofásica. La herramienta está doblemente aislada y, por consiguiente, también puede utilizarse con tomas de corriente sin conductor de puesta a tierra.

GEA010-2

**Advertencias de seguridad para herramientas eléctricas en general**

**⚠ ADVERTENCIA:** Lea todas las advertencias de seguridad, instrucciones, ilustraciones y especificaciones provistas con esta herramienta eléctrica. Si no sigue todas las instrucciones indicadas abajo podrá resultar en una descarga eléctrica, un incendio y/o heridas graves.

**Guarde todas las advertencias e instrucciones para futuras referencias.**

El término "herramienta eléctrica" en las advertencias se refiere a su herramienta eléctrica de funcionamiento con conexión a la red eléctrica (con cable) o herramienta eléctrica de funcionamiento a batería (sin cable).

GEB239-1

**ADVERTENCIAS DE SEGURIDAD PARA EL DEMOLEDOR ELÉCTRICO**

**Instrucciones de seguridad para todas las operaciones**

1. **Póngase protectores de oídos.** La exposición al ruido puede ocasionar pérdida auditiva.

2. **Utilice el mango(s) auxiliar, si se suministra con la herramienta.** Una pérdida del control puede ocasionar heridas personales.
3. **Cuando realice una operación en la que el accesorio de corte pueda entrar en contacto con cableado oculto o con su propio cable, sujete la herramienta eléctrica por las superficies de asimiento aisladas.** El contacto del accesorio de corte con un cable con corriente puede hacer que la corriente circule por las partes metálicas expuestas de la herramienta eléctrica y soltar una descarga eléctrica al operario.

**Advertencias de seguridad adicionales**

1. **Póngase casco protector (casco de seguridad), gafas de seguridad y/o pantalla facial.** Las gafas normales o de sol NO sirven para proteger los ojos. También es muy recomendable ponerse una máscara contra el polvo y guantes espesamente acolchados.
2. **Asegúrese de que la broca está sujeta en su sitio antes de iniciar la operación.**
3. **La herramienta ha sido diseñada de modo que produzca vibración durante la utilización normal. Los tornillos se pueden aflojar fácilmente, ocasionando una rotura o un accidente. Compruebe con cuidado el apriete de los tornillos antes de iniciar la operación.**
4. **En clima frío o cuando la herramienta no haya sido utilizada durante un tiempo largo, deje que la herramienta se caliente durante un rato utilizándola sin carga. Esto diluirá la lubricación. Sin un calentamiento apropiado, la operación de percusión resultará difícil.**
5. **Asegúrese siempre de apoyar los pies firmemente. Asegúrese de que no haya nadie debajo cuando utilice la herramienta en lugares altos.**
6. **Sujete la herramienta firmemente con ambas manos.**
7. **Mantenga las manos alejadas de las partes en movimiento.**

8. **No deje la herramienta en marcha. Tenga en marcha la herramienta solamente cuando la tenga en la mano.**
9. **No apunte la herramienta hacia nadie que esté en el área cuando la esté utilizando. La broca puede salir despedida y herir a alguien gravemente.**
10. **No toque la broca, las partes cerca de la broca o la pieza de trabajo inmediatamente después de la operación; podrán estar muy calientes y quemarle la piel.**
11. **Algunos materiales contienen sustancias químicas que pueden ser tóxicas. Tenga precaución para evitar la inhalación de polvo y el contacto con la piel. Siga los datos de seguridad del abastecedor del material.**
12. **No toque el enchufe con las manos mojadas.**
13. **Antes de la operación, asegúrese de que no hay objetos enterrados como tubos de cables eléctricos, tuberías de agua o tuberías de gas en el área de trabajo. De lo contrario, el implemento podrá tocarlos, resultando en una descarga eléctrica, fuga eléctrica o fuga de gas.**
14. **No utilice la herramienta en vacío innecesariamente.**

## GUARDE ESTAS INSTRUCCIONES.

### ⚠ PRECAUCIÓN:

**NO** deje la comodidad o familiaridad con el producto (a base de utilizarlo repetidamente) sustituya la estricta observancia de las normas de seguridad para el producto en cuestión. El MAL USO o el no seguir las normas de seguridad establecidas en este manual de instrucciones podrá ocasionar heridas personales graves.

## DESCRIPCIÓN DEL FUNCIONAMIENTO

### ⚠ PRECAUCIÓN:

- Asegúrese siempre de que la herramienta esté apagada y desenchufada antes de ajustar o comprobar cualquier función de la herramienta.

### Accionamiento del interruptor (Fig. 1)

#### ⚠ PRECAUCIÓN:

- Antes de enchufar la herramienta, compruebe siempre para cerciorarse de que la palanca de interruptor se acciona debidamente y que vuelve a la posición "OFF" cuando la suelta.

Para poner en marcha la herramienta, simplemente apriete la palanca de interruptor. Suelte la palanca de interruptor para parar.

### Para el modelo HM1812 solamente

#### NOTA:

- Las percusiones por minuto sin carga se vuelven más pequeñas que las de con carga para reducir la vibración en situación sin carga, pero esto no es una muestra de problema. Una vez que la operación comienza con el implemento contra el cemento, las percusiones por minuto aumentan. Cuando la temperatura es baja y la fluidez de la grasa se reduce, la herramienta puede que no tenga esta función aunque el motor esté girando.

## Lámparas indicadoras (Fig. 2)

La lámpara verde indicadora de alimentación activada se ilumina cuando la herramienta está enchufada. Si la lámpara indicadora está encendida pero la herramienta no se pone en marcha aunque la herramienta sea encendida, las escobillas de carbón podrán estar desgastadas, o el controlador, el monitor o el interruptor ON/OFF podrá no estar funcionando bien.

La lámpara roja indicadora de servicio parpadea cuando las escobillas de carbón están casi gastadas para indicar que la herramienta necesita servicio. Después de algún periodo de uso, el motor se parará automáticamente.

## MONTAJE

### ⚠ PRECAUCIÓN:

- Asegúrese siempre de que la herramienta esté apagada y desenchufada antes de realizar cualquier trabajo en ella.

### Instalación de la empuñadura blanda (Fig. 3 y 4)

La empuñadura blanda NO sale de fábrica instalada. Instale la empuñadura blanda firmemente.

Ajuste las marcas triangulares de alineación en el cuerpo de la herramienta y en la empuñadura blanda cuando vaya a instalar la empuñadura blanda.

### Instalación o desmontaje del implemento (accesorio opcional) (Fig. 5)

#### ⚠ PRECAUCIÓN:

- Asegúrese siempre de que el implemento está retenido firmemente intentando sacarlo del portaherramientas después de instalarlo.
- Siga los 2 métodos de instalación de abajo de acuerdo con los 2 tipos diferentes de implementos. Si se selecciona un método de instalación no apropiado, el implemento no podrá ser sujetado.

Esta herramienta acepta implementos con o sin collar en su espiga.

Para instalar el implemento, siga uno de los procedimientos (1) o (2) descritos abajo.

#### (1) Para implementos con collar (Fig. 6)

Pivote hacia abajo el retén de herramienta (aprox. 60 grados). Inserte el implemento en el portaherramientas hasta que se detenga. Retorne el retén de herramienta para sujetar el implemento.

#### (2) Para implementos sin collar (Fig. 7)

Pivote hacia arriba el retén de herramienta (aprox. 60 grados). Oriente la parte hundida del implemento hacia arriba. Inserte el implemento en el portaherramientas hasta que se detenga. Pivote más el retén de herramienta hasta que se detenga en el portaherramientas.

Para retirar el implemento, siga el procedimiento de instalación a la inversa.

**Desincrustar/decapar/demoler (Fig. 8)****⚠ PRECAUCIÓN:**

- Mantenga una postura bien equilibrada cuando sujete la herramienta pesada antes / durante / después de la operación para evitar heridas personales.
- Sujete los desechos en caso de romperlos en trozos más pequeños.
- Sujete la herramienta firmemente con ambas manos. Encienda la herramienta y aplique una ligera presión sobre ella de forma que la herramienta no rebote alrededor, sin control. Presionar fuerte sobre la herramienta no aumentará la eficacia.
- No extraiga la herramienta si se atasca. En su lugar, rompa el trabajo alrededor de la punta del implemento.
- Asegúrese de colocar la herramienta en un suelo o terreno estable después de utilizarla.

Utilice siempre la empuñadura blanda (empuñadura auxiliar) y sujete la herramienta firmemente por ambas empuñaduras laterales y del interruptor durante las operaciones.

**MANTENIMIENTO****⚠ PRECAUCIÓN:**

- Almacene la herramienta en posición horizontal para evitar posibles fugas de grasa.
- No utilice nunca gasolina, bencina, disolvente, alcohol o similares. Podría producir decoloración, deformación o grietas.

Para mantener la seguridad y la fiabilidad del producto, las reparaciones y el mantenimiento o ajuste deberán ser realizados por los centros de servicio autorizado de Makita, siempre con piezas de repuesto de Makita.

**ACCESORIOS OPCIONALES****⚠ PRECAUCIÓN:**

- Estos accesorios o aditamentos están recomendados para su uso con la herramienta Makita especificada en este manual. El uso de cualquier otro accesorio o aditamento puede suponer un riesgo de lesiones personales. Utilice el accesorio o aditamento exclusivamente para su uso declarado.

Si necesita información más detallada sobre estos accesorios, consulte con su centro local de servicio de Makita.

- Barreno
- Cortafríos
- Cíncel desincrustador
- Pala para arcilla
- Espolón
- Grasa para martillo / implemento
- Accesorio de extracción de polvo

**NOTA:**

- Algunos elementos de la lista podrán estar incluidos en el paquete de la herramienta como accesorios estándar. Pueden variar de un país a otro.

**Ruido**

El nivel de ruido A-ponderado típico determinado de acuerdo con la norma EN62841-2-6:

**Modelo HM1802**

Nivel de presión sonora ( $L_{pA}$ ): 98 dB (A)  
 Nivel de potencia sonora ( $L_{WA}$ ): 106 dB (A)  
 Incerteza (K): 1,85 dB (A)

**Modelo HM1812**

Nivel de presión sonora ( $L_{pA}$ ): 98 dB (A)  
 Nivel de potencia sonora ( $L_{WA}$ ): 106 dB (A)  
 Incerteza (K): 2,2 dB (A)

ENG907-1

**NOTA:**

- El valor (o los valores) de emisión de ruido declarado ha sido medido de acuerdo con un método de prueba estándar y se puede utilizar para comparar una herramienta con otra.
- El valor (o valores) de emisión de ruido declarado también se puede utilizar en una valoración preliminar de exposición.

**⚠ ADVERTENCIA:**

- **Póngase protectores para oídos.**
- **La emisión de ruido durante la utilización real de la herramienta eléctrica puede variar del valor (o los valores) de emisión declarado dependiendo de las formas en las que la herramienta sea utilizada, especialmente qué tipo de pieza de trabajo se procesa.**
- **Asegúrese de identificar medidas de seguridad para proteger al operario que estén basadas en una estimación de la exposición en las condiciones reales de utilización (teniendo en cuenta todas las partes del ciclo operativo como las veces cuando la herramienta está apagada y cuando está funcionando en vacío además del tiempo de gatillo).**

ENG900-1

**Vibración**

El valor total de la vibración (suma de vectores triaxiales) determinado de acuerdo con la norma EN62841-2-6:

**Modelo HM1802**

Modo de trabajo: cincelado  
 Emisión de vibración ( $a_{h, CHEq}$ ): 15,6 m/s<sup>2</sup>  
 Incerteza (K): 2,0 m/s<sup>2</sup>

**Modelo HM1812**

Modo de trabajo: cincelado  
 Emisión de vibración ( $a_{h, CHEq}$ ): 9,7 m/s<sup>2</sup>  
 Incerteza (K): 1,5 m/s<sup>2</sup>

ENG901-2

**NOTA:**

- El valor (o los valores) total de emisión de vibración declarado ha sido medido de acuerdo con un método de prueba estándar y se puede utilizar para comparar una herramienta con otra.
- El valor (o los valores) total de emisión de vibración declarado también se puede utilizar en una valoración preliminar de exposición.

 **ADVERTENCIA:**

- La emisión de vibración durante la utilización real de la herramienta eléctrica puede variar del valor (o los valores) de emisión declarado dependiendo de las formas en las que la herramienta sea utilizada, especialmente qué tipo de pieza de trabajo se procesa.
- Asegúrese de identificar medidas de seguridad para proteger al operario que estén basadas en una estimación de la exposición en las condiciones reales de utilización (teniendo en cuenta todas las partes del ciclo operativo como las veces cuando la herramienta está apagada y cuando está funcionando en vacío además del tiempo de gatillo).

## **DECLARACIONES DE CONFORMIDAD**

### **Para países europeos solamente**

Las declaraciones de conformidad están incluidas como Anexo A de este manual de instrucciones.

**Explicação geral**

1	Alavanca do interruptor	5	Perno	9	Broca
2	Luz de indicação de alimentação ligada (verde)	6	Marca de alinhamento do triângulo	10	Retentor da ferramenta
3	Luz de indicação de assistência (vermelha)	7	Broca com aro	11	Suporte da ferramenta
4	Punho macio	8	Broca sem aro	12	Parte estriada da broca

**ESPECIFICAÇÕES**

Modelo	HM1802	HM1812
Impactos por minuto	870	
Dimensões	843 x 210 x 608 mm	
Peso líquido	29,4 kg	31,3 kg
Classe de segurança	□ /II	

- Devido a um programa contínuo de pesquisa e desenvolvimento, estas especificações podem ser alteradas sem aviso prévio.
- As especificações podem variar de país para país.
- Peso de acordo com o Procedimento EPTA 01/2014

ENE046-1

**Utilização a que se destina**

Esta ferramenta foi concebida para ser utilizada em trabalhos pesados de cinzelamento e demolição, bem como para perfuração e compactação com os acessórios adequados.

ENF002-2

**Alimentação**

A ferramenta só deve ser ligada a uma fonte de alimentação com a mesma tensão da indicada na placa de características, e só funciona com alimentação CA monofásica. Tem um sistema de isolamento duplo e pode, por isso, utilizar também tomadas sem ligação à terra.

GEA010-2

**Avisos gerais de segurança para ferramentas elétricas**

**⚠ AVISO: Leia todos os avisos de segurança, instruções, ilustrações e especificações fornecidos com esta ferramenta elétrica.** O não cumprimento de todas as instruções indicadas em baixo pode resultar em choque elétrico, incêndio e/ou ferimentos graves.

**Guarde todos os avisos e instruções para futuras referências.**

O termo "ferramenta elétrica" nos avisos refere-se às ferramentas elétricas ligadas à corrente elétrica (com cabo) ou às ferramentas elétricas operadas por meio de bateria (sem cabo).

GEB239-1

**AVISOS DE SEGURANÇA DO MARTELO DEMOLIDOR****Instruções de segurança para todas as operações**

1. **Use protetores auditivos.** A exposição ao ruído pode causar perda auditiva.
2. **Utilize pega(s) auxiliar(es), se fornecida(s) com a ferramenta.** A perda de controlo pode causar ferimentos pessoais.

3. **Segure a ferramenta elétrica pelas superfícies de agarrar isoladas, quando executar uma operação em que o acessório de corte possa entrar em contacto com fios ocultos ou o próprio cabo.** O contacto do acessório de corte com um fio sob tensão pode colocar as peças metálicas expostas da ferramenta elétrica sob tensão e pode provocar um choque elétrico no operador.

**Avisos adicionais de segurança**

1. **Use capacete (capacete de segurança), óculos de proteção e/ou viseira. Os óculos com graduação ou óculos de sol NÃO são óculos de segurança. Recomenda-se também o uso de uma máscara antipoeira e luvas forradas grossas.**
2. **Certifique-se de que a broca está fixa na posição correta antes da operação.**
3. **Nas condições normais de operação, a ferramenta destina-se a produzir vibração. Os parafusos podem ser facilmente desapertados, causando uma avaria ou acidente. Verifique cuidadosamente o aperto dos parafusos antes da operação.**
4. **No tempo frio ou no caso de a ferramenta não ter sido utilizada por um longo período, deixe a ferramenta a aquecer durante algum tempo, operando-a sem carga. Isto irá soltar a lubrificação. Sem o aquecimento apropriado, a operação de martelagem torna-se difícil.**
5. **Certifique-se sempre que possui uma base firme. Certifique-se de que ninguém está por baixo quando usa a ferramenta em locais elevados.**
6. **Segure a ferramenta firmemente com as duas mãos.**
7. **Mantenha as mãos afastadas das peças móveis.**
8. **Não deixe a ferramenta a funcionar. Opere a ferramenta apenas quando a estiver a agarrar.**
9. **Não aponte a ferramenta a ninguém que se encontre na área quando estiver a operá-la. A broca pode ser projetada e ferir alguém gravemente.**



10. Não toque na broca, nas peças próximas da broca ou na peça de trabalho imediatamente após a operação; podem estar extremamente quentes e queimar a sua pele.
11. Alguns materiais contêm químicos que podem ser tóxicos. Tome cuidado para evitar a inalação de poeira e o contacto com a pele. Siga os dados de segurança do fornecedor do material.
12. Não toque na ficha elétrica as mãos molhadas.
13. Antes da operação, certifique-se de que não existem objetos enterrados tais como um tubo elétrico, tubo de água ou tubo de gás na área de trabalho. Caso contrário, a broca pode tocar nos mesmos, provocando um choque elétrico, uma fuga elétrica ou uma fuga de gás.
14. Não opere a ferramenta sem carga desnecessariamente.

## GUARDE ESTAS INSTRUÇÕES.

### ⚠️ AVISO:

NÃO permita que conforto ou familiaridade com o produto (adquirido com o uso repetido) substitua a aderência estrita às regras de segurança da ferramenta. **MÁ INTERPRETAÇÃO ou não seguimento das regras de segurança estabelecidas neste manual de instruções pode causar danos pessoais sérios.**

## DESCRIÇÃO FUNCIONAL

### ⚠️ PRECAUÇÃO:

- Certifique-se sempre de que a ferramenta está desligada e a ficha retirada da tomada antes de regular ou verificar o funcionamento da ferramenta.

### Ação do interruptor (Fig. 1)

#### ⚠️ PRECAUÇÃO:

- Antes de ligar a ficha da ferramenta à tomada, verifique sempre se a alavanca do interruptor funciona adequadamente e volta à posição "OFF" (desligado) quando libertada.

Para ligar a ferramenta, aperte simplesmente a alavanca do interruptor. Solte a alavanca do interruptor para parar.

### Apenas para o modelo HM1812

#### NOTA:

- Os impactos por minuto sem carga tornam-se mais curtos do que os impactos com carga para reduzir a vibração sem carga, mas isto não significa que há algum problema. Assim que o funcionamento tem início com uma broca contra o betão, os impactos por minuto aumentam. Quando a temperatura é baixa e há menos fluidez na massa de lubrificação, a ferramenta pode não ter este funcionamento mesmo com o motor em rotação.

### Luzes de indicação (Fig. 2)

A luz de indicação verde de alimentação ligada acende quando a ferramenta está ligada. A luz de indicação está acesa, mas a ferramenta não começa a funcionar mesmo quando a ferramenta está ligada, as escovas de carbono podem estar gastas ou o controlador, o monitor ou o interruptor de ligar/desligar podem ter uma avaria. A luz de indicação vermelha de assistência cintila quando as escovas de carbono estão quase gastas para indicar que a ferramenta necessita de assistência técnica. Após um período de funcionamento, o motor desliga-se automaticamente.

## MONTAGEM

### ⚠️ PRECAUÇÃO:

- Certifique-se sempre de que a ferramenta está desligada e a ficha retirada da tomada antes de executar qualquer trabalho na ferramenta.

### Instalar o punho macio (Fig. 3 e 4)

O punho macio NÃO é instalado antes do envio da fábrica. Instale o punho macio em segurança.

Defina as marcas de alinhamento do triângulo no corpo da furadora de impacto e no punho macio quando o instalar.

### Instalar ou retirar a broca (acessório opcional)

#### (Fig. 5)

### ⚠️ PRECAUÇÃO:

- Garanta sempre que a broca está bem fixa no lugar. Para isso, tente puxá-la para a remover do suporte da ferramenta depois de instalar a broca.
- Siga os 2 métodos de instalação indicados em baixo de acordo com os 2 tipos diferentes de brocas. Se não for selecionado o método de instalação adequado, a broca não ficará segura.

Esta ferramenta aceita brocas com ou sem aro na haste. Para instalar a broca, siga o procedimento (1) ou (2) descrito em baixo.

#### (1) Para brocas com um aro (Fig. 6)

Gire o retentor da ferramenta para baixo (aproximadamente 60 graus). Insira a broca dentro do suporte da ferramenta até parar. Coloque o retentor da ferramenta no lugar e fixe a ferramenta.

#### (2) Para brocas sem um aro (Fig. 7)

Gire o retentor da ferramenta para cima (aproximadamente 60 graus). Vire a parte estriada da broca para cima. Insira a broca dentro do suporte da ferramenta até parar. Gire o retentor da ferramenta ainda mais, até parar no suporte da ferramenta.

Para retirar a broca, siga o procedimento de instalação pela ordem inversa.

## OPERAÇÃO

### Estilhaçar/Escamar/Demolir (Fig. 8)

#### ⚠️ PRECAUÇÃO:

- Mantenha uma postura equilibrada quando segurar a ferramenta pesada antes/durante/depois da operação para evitar ferimentos pessoais.
- Mantenha os detritos em segurança caso os parta em pedaços mais pequenos.
- Segure bem a ferramenta com as duas mãos. Ligue a ferramenta e aplique uma ligeira pressão na mesma de modo que não ressalte de forma descontrolada. Carregar na ferramenta com muita força não aumenta a eficiência.
- Não puxe a ferramenta para fora se ficar presa. Em vez disso, quebre a peça de trabalho em volta da ponta da broca.
- Certifique-se de que coloca a ferramenta sobre um piso ou terreno estável após a utilização.

Utilize sempre o punho macio (pega auxiliar) e agarre na ferramenta firmemente tanto pelo punho lateral como pela pega do interruptor durante as operações.

## MANUTENÇÃO

### PRECAUÇÃO:

- Armazene a máquina na posição horizontal para evitar possíveis fugas de massa lubrificante.
- Nunca utilize gasolina, benzina, diluente, álcool ou produtos semelhantes. Pode ocorrer descoloração, deformação ou rachaduras.

Para manter a segurança e fiabilidade, as reparações e as ações de manutenção ou ajustes devem ser executadas pelos centros de assistência autorizados da Makita, utilizando sempre peças de substituição Makita.

## ACESSÓRIOS OPCIONAIS

### PRECAUÇÃO:

Estes acessórios ou peças são recomendados para utilização com a ferramenta Makita especificada neste manual. A utilização de outros acessórios ou peças pode ser perigosa para as pessoas. Utilize apenas acessórios ou peças para os fins indicados.

Se precisar de ajuda para obter mais informações relativas a estes acessórios, entre em contacto com o centro de assistência Makita local.

- Ponta em estaca
- Cinzel frio
- Cinzel de escamação
- Pá para solo barrento
- Rammer
- Massa lubrificante para martelo/broca
- Acessório extrator de poeira

### NOTA:

- Alguns itens da lista podem estar incluídos na embalagem da ferramenta como acessórios padrão. Eles podem variar de país para país.

ENG905-1

## Ruído

A característica do nível de ruído A determinado de acordo com EN62841-2-6:

### Modelo HM1802

Nível de pressão sonora ( $L_{pA}$ ): 98 dB (A)  
Nível de potência sonora ( $L_{WA}$ ): 106 dB (A)  
Variabilidade (K): 1,85 dB (A)

### Modelo HM1812

Nível de pressão sonora ( $L_{pA}$ ): 98 dB (A)  
Nível de potência sonora ( $L_{WA}$ ): 106 dB (A)  
Variabilidade (K): 2,2 dB (A)

ENG907-1

### NOTA:

- O(s) valor(es) da emissão de ruído indicado(s) foi medido de acordo com um método de teste padrão e pode ser utilizado para comparar duas ferramentas.
- O(s) valor(es) da emissão de ruído indicado(s) pode também ser utilizado na avaliação preliminar da exposição.

### AVISO:

- Utilize protetores auriculares.
- A emissão de ruído durante a utilização real da ferramenta elétrica pode diferir do(s) valor(es) indicado(s), dependendo das formas como a ferramenta é utilizada, especialmente o tipo de peça de trabalho que é processada.
- Certifique-se de identificar as medidas de segurança para proteção do operador que sejam baseadas em uma estimativa de exposição em condições reais de utilização (considerando todas as partes do ciclo de operação, tal como quando a ferramenta está desligada e quando está a funcionar em marcha lenta além do tempo de acionamento).

ENG900-1

## Vibração

O valor total da vibração (soma vetorial triaxial) determinado de acordo com EN62841-2-6:

### Modelo HM1802

Modo de trabalho: cinzelagem  
Emissão de vibração ( $a_{h, CHEQ}$ ): 15,6 m/s<sup>2</sup>  
Variabilidade (K): 2,0 m/s<sup>2</sup>

### Modelo HM1812

Modo de trabalho: cinzelagem  
Emissão de vibração ( $a_{h, CHEQ}$ ): 9,7 m/s<sup>2</sup>  
Variabilidade (K): 1,5 m/s<sup>2</sup>

ENG901-2

### NOTA:

- O(s) valor(es) total(ais) de vibração indicado(s) foi medido de acordo com um método de teste padrão e pode ser utilizado para comparar duas ferramentas.
- O(s) valor(es) total(ais) de vibração indicado(s) pode também ser utilizado na avaliação preliminar da exposição.

### AVISO:

- A emissão de vibração durante a utilização real da ferramenta elétrica pode diferir do(s) valor(es) indicado(s), dependendo das formas como a ferramenta é utilizada, especialmente o tipo de peça de trabalho que é processada.
- Certifique-se de identificar as medidas de segurança para proteção do operador que sejam baseadas em uma estimativa de exposição em condições reais de utilização (considerando todas as partes do ciclo de operação, tal como quando a ferramenta está desligada e quando está a funcionar em marcha lenta além do tempo de acionamento).

## DECLARAÇÕES DE CONFORMIDADE

### Apenas para os países europeus

As Declarações de conformidade estão incluídas no Anexo A deste manual de instruções.

**Illustrationsoversigt**

1 Afbryderarm	5 Bolt	10 Værktøjsstopper
2 Tændt-ON indikatorlampe (grøn)	6 Trekantsjusteringsmærke	11 Værktøjsholder
3 Service-indikatorlampe (rød)	7 Bor med manchete	12 Kærvel af bor
4 Blødt greb	8 Bor uden manchete	
	9 Bor	

**SPECIFIKATIONER**

Model	HM1802	HM1812
Slag pr. minut	870	
Mål	843 x 210 x 608 mm	
Nettovægt	29,4 kg	31,3 kg
Sikkerhedsklasse	□ / II	

- På grund af vores kontinuerlige forsknings- og udviklingsprogrammer kan hosstående specifikationer blive ændret uden varsel.
- Specifikationer kan variere fra land til land.
- Vægt i henhold til EPTA-procedure 01/2014

**Tilsigtet anvendelse**

Denne maskine er beregnet til tungt mejslings- og opbrydningsarbejde såvel som til idrivning og sammenpresning med passende tilbehør.

ENE046-1

ENF002-2

**Strømforsyning**

Maskinen må kun tilsluttes en strømforsyning med samme spænding som angivet på typeskiltet og kan kun anvendes på enfaset vekselstrømforsyning. De er dobbeltisolerede og kan derfor også tilsluttes kontakter uden jordledning.

GEA010-2

**Almindelige sikkerhedsregler for el-værktøj**

**⚠ ADVARSEL:** Læs alle de sikkerhedsadvarsler, instruktioner, illustrationer og specifikationer, der følger med denne maskine. Forsømmelse af at overholde alle nedenstående instruktioner kan medføre elektrisk stød, brand og/eller alvorlig personskade.

**Gem alle advarsler og instruktioner til fremtidig reference.**

Ordet "el-værktøj" i advarslerne henviser til det netforsynede (netledning) el-værktøj eller batteriforsynede (akku) el-værktøj.

GEB239-1

**SIKKERHEDSADVARSLER TIL ELEKTRISK AFBRYDER**

**Sikkerhedsinstruktioner for alle betjenerer**

1. **Bær høreværn.** Udsættelse for støj kan medføre høreskader.
2. **Brug hjælpelåntaget (-håndtagene), hvis sådanne følger med maskinen.** Hvis herredømmet over maskinen mistes, kan det føre til tilskadekomst.

3. **Hold maskinen i de isolerede gribeblader, når du udfører et arbejde, hvor skæretilbehøret kan komme i kontakt med skjulte ledninger eller sin egen ledning.** Skæretilbehør, der kommer i kontakt med en "strømførende" ledning, kan gøre maskinens udsatte metaldele "strømførende" og kan give operatøren et elektrisk stød.

**Supplerende sikkerhedsforskrifter**

1. **Bær hjelm (sikkerhedshjelm), sikkerhedsbriller og/eller ansigtsskjold. Almindelige briller eller solbriller er IKKE sikkerhedsbriller. Det anbefales desuden på det kraftigste at bære støvmaske og kraftigt polstrede handsker.**
2. **Sørg for, at bitten sidder godt fast før brugen.**
3. **Maskinen er designet til at forårsage vibration ved normal brug. Skruerne kan nemt løse sig og medføre et nedbrud eller en ulykke. Kontroller før brugen, at skruerne sidder stramt.**
4. **I koldt vejr, eller hvis maskinen ikke har været anvendt i længere tid, skal du lade maskinen varme op et stykke tid ved at lade den køre i tomgang. Derved blødgøres smøremidlet. Uden korrekt opvarmning kan det være vanskeligt at betjene hammeren.**
5. **Vær altid sikker på, at De har et godt fodfæste. Vær sikker på, at der ikke befinder sig nogen nedenunder, når maskinen anvendes i højden.**
6. **Hold godt fast i maskinen med begge hænder.**
7. **Hold hænderne på afstand fra bevægelige dele.**
8. **Lad ikke maskinen køre i tomgang. Anvend kun maskinen håndholdt.**
9. **Ret ikke maskinen mod personer i nærheden, mens den kører. Bitten kan flyve ud og forårsage alvorlig personskade.**
10. **Rør ikke ved bitten eller dele i nærheden af bitten eller arbejdsområdet umiddelbart efter brugen. De kan være meget varme og kan forårsage forbrændinger af huden.**
11. **Nogle materialer indeholder kemikalier, som kan være giftige. Vær påpasselig med at forhindre inhalering af støv og hudkontakt. Følg materialeleverandørens sikkerhedsdata.**

12. Undlad at berøre strømforsyningsstikket med våde hænder.
13. Inden betjening skal du sørge for, at der ikke er nogen skjulte genstande som f.eks. elektriske rør, vandrer eller gasrør i arbejdsområdet. Ellers kan bitten muligvis røre ved dem, hvilket kan resultere i et elektrisk stød, elektrisk lækage eller gaslækage.
14. Anvend ikke maskinen unødvendigt i ubelastet tilstand.

## GEM DENNE BRUGSANVISNING.

### ⚠ ADVARSEL:

LAD IKKE bekvemmelighed eller kendskab til produktet (opnået gennem gentagen brug) forhindre, at sikkerhedsforskrifterne for produktet nøje overholdes. MISBRUG eller forsømmelse af at følge de i denne brugsvejledning givne sikkerhedsforskrifter kan føre til, at De kommer alvorligt til skade.

## FUNKTIONSBESKRIVELSE

### ⚠ FORSIGTIG:

- Sørg altid for, at der er slukket for værktøjet og at det er taget ud af forbindelse, inden værktøjets funktion justeres eller kontrolleres.

### Afbryderanvendelse (Fig. 1)

#### ⚠ FORSIGTIG:

- Før maskinen sættes i forbindelse, skal De altid kontrollere, at afbryderen fungerer korrekt og vender tilbage til "OFF"-stillingen, når den slippes.

For at starte maskinen, trykker man ganske enkelt på afbryderarmen. Slip afbryderarmen for at stoppe.

### Gælder kun model HM1812

#### BEMÆRK:

- Slag pr. minut uden belastning bliver færre end dem med belastning for at reducere vibration under ubelastet tilstand, men dette er ikke tegn på problemer. Så snart arbejdet starter med et bor mod beton, vil slagene pr. minut øges. Når temperaturen er lav og der er mindre strømning i fedtet, er det ikke sikkert, at maskinen har denne funktion, selv når motoren kører.

### Indikatorlamper (Fig. 2)

Den grønne tændt-ON indikatorlampe tændes, når maskinen sættes i forbindelse. Indikatorlampen lyser, men maskinen starter ikke, selv hvis der er tændt for den. Kulbørsterne kan være nedslidte eller kontrollen, skærmen eller TIL/FRA-knappen (ON/OFF) kan fejlfungere.

Den røde service-indikatorlampe blinker, når kulbørsterne er ved at være udslidte som indikering af, at maskinen skal serviceres. Efter nogen tids brug vil motoren automatisk slukke.

## SAMLING

### ⚠ FORSIGTIG:

- Sørg altid for at værktøjet er slukket og netstikket trukket ud, inden der foretages noget arbejde på selve værktøjet.

### Montering af det bløde greb (Fig. 3 og 4)

Det bløde greb er ikke monteret ved forsendelsen fra fabrikken. Monter det bløde greb forsvarligt.

Indstil trekantsjusteringsmærkerne på hammeren og på det bløde greb, når det bløde greb monteres.

### Montering og afmontering af boret (ekstraudstyr) (Fig. 5)

#### ⚠ FORSIGTIG:

- Sørg altid for, at boret sidder godt fast ved at forsøge at trække boret ud af værktøjsholderen, efter at det er monteret.
- Følg de herunder nævnte 2 monteringsmetoder i overensstemmelse med de 2 forskellige typer bor. Hvis der anvendes en forkert monteringsmetode, kan boret ikke fastgøres.

Maskinen accepterer bor enten med eller uden en manchete på skaftet.

For at montere boret, skal man følge enten fremgangsmåde (1) eller (2) som beskrevet herunder.

#### (1) For bor med en manchete (Fig. 6)

Drej værktøjsstopperen nedad (ca. 60 grader). Sæt boret ind i værktøjsholderen indtil det stopper. Sæt værktøjsstopperen tilbage og fastgør boret.

#### (2) For bor uden en manchete (Fig. 7)

Drej værktøjsstopperen opad (ca. 60 grader). Vend kærvidelen af boret opad. Sæt boret ind i værktøjsholderen indtil det stopper. Drej værktøjsstopperen yderligere, indtil den stopper ved værktøjsholderen.

Boret fjernes ved at man følger monteringsproceduren i modsat rækkefølge.

## BETJENING

### Mejsling/afskalning/opbrydning (Fig. 8)

#### ⚠ FORSIGTIG:

- Hold et velbalanceret fodfæste, når De holder det tunge værktøj inden/under/efter arbejdet for at undgå personskade.
- Fastgør affaldsstykker i det tilfælde, at de skal brækkes i mindre stykker.
- Hold altid godt fast i værktøjet med begge hænder. Tænd for maskinen og tryk let på det, så den ikke hopper ukontrolleret omkring. Et hårdt tryk på værktøjet vil ikke øge effektiviteten.
- Træk ikke værktøjet ud, hvis det har sat sig fast. Bræk i stedet materialet af omkring borspidsen.
- Sørg for at anbringe værktøjet på et stabilt gulv eller på jorden efter brug.

Brug altid det bløde greb (hjelpehåndtag) og hold værktøjet godt fast i begge sidegreb og afbryderhåndtaget under arbejdet.

## VEDLIGEHOLDELSE

### ⚠ FORSIGTIG:

- Opbevar værktøjet i vandret stilling for at undgå risiko for udsivning af fedt.
- Anvend aldrig benzin, rensbenzin, fortynder, alkohol og lignende. Resultatet kan blive misfarvning, deformation eller revner.

For at opretholde produktets sikkerhed og pålidelighed, bør reparation, enhver vedligeholdelse eller justering udføres af et autoriseret Makita service-center og altid med anvendelse af Makita reservedele.

## EKSTRAUDSTYR

### ⚠ FORSIGTIG:

- Det følgende tilbehør og ekstraudstyr er anbefalet til brug med Deres Makita værktøj, der er beskrevet i denne brugsanvisning. Anvendelse af andet tilbehør eller ekstraudstyr kan udgøre en risiko for personskade. Anvend kun tilbehør og ekstraudstyr til det beskrevne formål.

Hvis De har behov for yderligere detaljer om dette tilbehør, bedes De kontakte Deres lokale Makita service center.

- Spidsmejsel
- Koldmejsel
- Afskalningsmejsel
- Lerspade
- Støder
- Hammer- / borfedt
- Støvudtrækningsdel

### BEMÆRK:

- Nogle ting på denne liste kan være inkluderet i værktøjspakken som standardtilbehør. Det kan være forskelligt fra land til land.

ENG905-1

## Lyd

Det typiske A-vægtede støjniveau bestemt i overensstemmelse med EN62841-2-6:

### Model HM1802

Lydtryksniveau ( $L_{pA}$ ): 98 dB (A)  
 Lydeffektniveau ( $L_{WA}$ ): 106 dB (A)  
 Usikkerhed (K): 1,85 dB (A)

### Model HM1812

Lydtryksniveau ( $L_{pA}$ ): 98 dB (A)  
 Lydeffektniveau ( $L_{WA}$ ): 106 dB (A)  
 Usikkerhed (K): 2,2 dB (A)

ENG907-1

### BEMÆRK:

- De(n) angivne støjemissionsværdi(er) er målt i overensstemmelse med en standardtestmetode og kan anvendes til at sammenligne en maskine med en anden.
- De(n) angivne støjemissionsværdi(er) kan også anvendes i en præliminær eksponeringsvurdering.

### ⚠ ADVARSEL:

- **Bær høreværn.**
- **Støjemissionen under den faktiske anvendelse af maskinen kan være forskellig fra de(n) angivne værdi(er), afhængigt af den måde hvorpå maskinen anvendes, især den type arbejdsemne der behandles.**
- **Sørg for at identificere de sikkerhedsforskrifter til beskyttelse af operatøren, som er baseret på en vurdering af eksponering under de faktiske brugsforhold (med hensyntagen til alle dele i brugscyklussen, f.eks. de gange, hvor maskinen er slukket, og når den kører i tomgang i tilgift til afbrydertiden).**

## Vibration

Vibrations totalværdi (tre-aksial vektorsum) bestemt i overensstemmelse med EN62841-2-6:

### Model HM1802

Arbejdsfunktion: afskalning  
 Vibrationsafgivelse ( $a_{h, CHetq}$ ): 15,6 m/s<sup>2</sup>  
 Usikkerhed (K): 2,0 m/s<sup>2</sup>

### Model HM1812

Arbejdsfunktion: afskalning  
 Vibrationsafgivelse ( $a_{h, CHetq}$ ): 9,7 m/s<sup>2</sup>  
 Usikkerhed (K): 1,5 m/s<sup>2</sup>

ENG901-2

### BEMÆRK:

- De(n) angivne totalværdi(er) for vibration er målt i overensstemmelse med en standardtestmetode og kan anvendes til at sammenligne en maskine med en anden.
- De(n) angivne totalværdi(er) for vibration kan også anvendes i en præliminær eksponeringsvurdering.

### ⚠ ADVARSEL:

- **Vibrationsemmissionen under den faktiske anvendelse af maskinen kan være forskellig fra de(n) angivne værdi(er), afhængigt af den måde hvorpå maskinen anvendes, især den type arbejdsemne der behandles.**
- **Sørg for at identificere de sikkerhedsforskrifter til beskyttelse af operatøren, som er baseret på en vurdering af eksponering under de faktiske brugsforhold (med hensyntagen til alle dele i brugscyklussen, f.eks. de gange, hvor maskinen er slukket, og når den kører i tomgang i tilgift til afbrydertiden).**

## OVERENSSTEMMELSESESKLÆRINGER

### Kun for lande i Europa

Overensstemmelseserklæringerne er inkluderet i Bilag A i denne brugsanvisning.

**Περιγραφή γενικής άποψης**

1 Μοχλός διακόπτη	4 Μαλακή λαβή	8 Βελόνι χωρίς κολάρο
2 Ενδεικτική λυχνία ενεργούς θέσης (πράσινη)	5 Μπουλόνι	9 Βελόνι
3 Ενδεικτική λυχνία συντήρησης (κόκκινη)	6 Τριγωνικό σημάδι ευθυγράμμισης	10 Συγκρατητής εργαλείου
	7 Βελόνι με κολάρο	11 Υποδοχή εργαλείου
		12 Τμήμα βελονιού με εγκοπή

**ΤΕΧΝΙΚΑ ΧΑΡΑΚΤΗΡΙΣΤΙΚΑ**

Μοντέλο	HM1802	HM1812
Κρούσεις το λεπτό	870	
Διαστάσεις	843 x 210 x 608 χιλ	
Καθαρό βάρος	29,4 χγρ	31,3 χγρ
Κατηγορία ασφάλειας	II / I	

- Λόγω του συνεχόμενου προγράμματος που εφαρμόζουμε για έρευνα και ανάπτυξη, τα τεχνικά χαρακτηριστικά στο παρόν έντυπο υπόκεινται σε αλλαγή χωρίς προειδοποίηση.
- Τα τεχνικά χαρακτηριστικά μπορεί να διαφέρουν από χώρα σε χώρα.
- Βάρος σύμφωνα με διαδικασία ΕΡΤΑ 01/2014

ENE046-1

**Προοριζόμενη χρήση**

Το εργαλείο αυτό προορίζεται για βαριές εργασίες καλεμίσματος και κατεδαφιστικές εργασίες, καθώς και για ώθηση και συμπίεση με τα κατάλληλα εξαρτήματα.

ENF002-2

**Ηλεκτρική παροχή**

Το μηχάνημα πρέπει να συνδέεται μόνο με παροχή ρεύματος της ίδιας τάσης με αυτή που αναγράφεται στην πινακίδα ονομαστικών τιμών και μπορεί να λειτουργήσει μόνο με εναλλασσόμενο μονοφασικό ρεύμα. Τα εργαλεία αυτά έχουν διπλή μόνωση και, κατά συνέπεια, μπορούν να συνδεθούν σε πρίζες χωρίς σύρμα γείωσης.

GEA010-2

**Γενικές προειδοποιήσεις ασφαλείας για το ηλεκτρικό εργαλείο**

**⚠ ΠΡΟΕΙΔΟΠΟΙΗΣΗ:** Διαβάστε όλες τις προειδοποιήσεις ασφαλείας, οδηγίες, εικονογραφημένες και προδιαγραφές που παρέχονται με αυτό το ηλεκτρικό εργαλείο. Η μη τήρηση όλων των οδηγιών που αναγράφονται κατωτέρω μπορεί να καταλήξει σε ηλεκτροπληξία, πυρκαγιά ή/και σοβαρό τραυματισμό.

**Φυλάξτε όλες τις προειδοποιήσεις και τις οδηγίες για μελλοντική παραπομπή.**

Στις προειδοποιήσεις, ο όρος «ηλεκτρικό εργαλείο» αναφέρεται σε ηλεκτρικό εργαλείο που τροφοδοτείται από την κύρια παροχή ηλεκτρικού ρεύματος (με ηλεκτρικό καλώδιο) ή σε ηλεκτρικό εργαλείο που τροφοδοτείται από μπαταρία (χωρίς ηλεκτρικό καλώδιο).

GEB239-1

**ΠΡΟΕΙΔΟΠΟΙΗΣΕΙΣ ΑΣΦΑΛΕΙΑΣ ΓΙΑ ΤΟΝ ΗΛΕΚΤΡΙΚΟ ΘΡΑΥΣΤΗΡΑ**

**Οδηγίες ασφαλείας για όλες τις εργασίες**

1. Φοράτε υποσπίδες. Η έκθεση σε θόρυβο μπορεί να προκαλέσει απώλεια ακοής.

2. **Να χρησιμοποιείτε τις βοηθητικές λαβές, εάν παρέχονται με το εργαλείο.** Η απώλεια του ελέγχου μπορεί να προκαλέσει προσωπικό τραυματισμό.
3. **Να κρατάτε το ηλεκτρικό εργαλείο από τις λαβές με μόνωση όταν εκτελείτε εργασίες κατά τις οποίες το εξάρτημα κοπής μπορεί να έρθει σε επαφή με κρυμμένα καλώδια ή με το ίδιο του το καλώδιο.** Σε περίπτωση επαφής του εξαρτήματος κοπής με ηλεκτροφόρο καλώδιο, μπορεί τα εκτεθειμένα μεταλλικά εξαρτήματα του ηλεκτρικού εργαλείου να καταστούν τα ίδια ηλεκτροφόρα και να προκαλέσουν ηλεκτροπληξία στο χειριστή.

**Πρόσθετες προειδοποιήσεις ασφαλείας**

1. Φοράτε σκληρό καπέλο (κράνος ασφαλείας), γυαλιά ασφαλείας και/ή προσωπίδα. Τα κοινά γυαλιά οράσεως ή ηλίου DEN είναι γυαλιά ασφαλείας. Επίσης, συνιστάται ιδιαίτερος να φοράτε μάσκα προστασίας από τη σκόνη και γάντια με χοντρή επένδυση.
2. Πριν από τη λειτουργία, βεβαιωθείτε ότι η μύτη έχει ασφαλίσει.
3. Σε κανονικές συνθήκες λειτουργίας, το εργαλείο είναι σχεδιασμένο να παράγει κραδασμούς. Οι βίδες μπορεί να χαλαρώσουν εύκολα, προκαλώντας βλάβη ή ατύχημα. Ελέγξτε προσεκτικά το σφίξιμο των βιδών πριν από τη λειτουργία.
4. Όταν κάνει κρύο ή αν δεν έχετε χρησιμοποιήσει το εργαλείο για μεγάλο χρονικό διάστημα, αφήστε το να ζεσταθεί για λίγο επιτρέποντάς του να λειτουργήσει χωρίς φορτίο. Με αυτόν τον τρόπο βελτιώνεται η λίπανση. Αν δεν ζεσταθεί σωστά, η κρουστική λειτουργία είναι δύσκολη.
5. Να βεβαιώνετε πάντοτε ότι στέκεστε σταθερά. Όταν χρησιμοποιείτε το εργαλείο σε υψηλές τοποθεσίες, να βεβαιώνετε ότι δεν βρισκεται κανένας από κάτω.
6. Κρατήστε το εργαλείο σταθερά με τα δύο χέρια.
7. Διατηρείτε τα χέρια σας μακριά από κινούμενα μέρη.

8. Μην αφήνετε το εργαλείο σε λειτουργία. Το εργαλείο πρέπει να βρίσκεται σε λειτουργία μόνο όταν το κρατάτε.
9. Μην στρέψετε το εργαλείο στους παρευρισκομένους στο χώρο όταν το χρησιμοποιείτε. Η μύτη μπορεί να εκτοξευτεί και να προκαλέσει σοβαρό τραυματισμό.
10. Μην αγγίζετε τη μύτη, τμήματα κοντά στη μύτη ή το τεμάχιο εργασίας αμέσως μετά τη λειτουργία. Μπορεί να είναι εξαιρετικά ζεστά και να προκληθεί έγκαυμα στο δέρμα σας.
11. Μερικά υλικά περιέχουν χημικά που μπορεί να είναι τοξικά. Προσέχετε ώστε να αποφεύγετε την εισπνοή σκόνης και την επαφή με το δέρμα. Ακολουθείτε τα δεδομένα ασφαλείας υλικού που παρέχονται από τον προμηθευτή.
12. Μην αγγίζετε το φως του ηλεκτρικού καλωδίου με βρεγμένα χέρια.
13. Πριν τη λειτουργία, βεβαιωθείτε ότι δεν υπάρχει κάποιος θαμμένο αντικείμενο όπως ηλεκτρικός σωλήνας, σωλήνας νερού ή σωλήνας αερίου στην περιοχή εργασίας. Διαφορετικά, η μύτη μπορεί να τα ακουμπήσει, έχοντας ως αποτέλεσμα ηλεκτροπληξία, ηλεκτρική διαρροή ή διαρροή αερίου.
14. Μη θέτετε το εργαλείο σε λειτουργία χωρίς φόρτο, αν αυτό δεν είναι απαραίτητο.

## ΦΥΛΑΞΤΕ ΤΙΣ ΟΔΗΓΙΕΣ ΑΥΤΕΣ.

### ⚠️ ΠΡΟΕΙΔΟΠΟΙΗΣΗ:

ΜΗΝ επιτρέψετε το βαθμό άνεσης ή εξοικείωσης με το προϊόν (λόγω επανειλημμένης χρήσης) να αντικαταστήσει την αυστηρή τήρηση των κανόνων ασφαλείας του παρόντος εργαλείου. Η **ΛΑΝΘΑΣΜΕΝΗ ΧΡΗΣΗ** ή η αμέλεια να ακολουθήσετε τους κανόνες ασφαλείας που διατυπώνονται στο παρόν εγχειρίδιο οδηγίων μπορεί να προκαλέσει σοβαρό προσωπικό τραυματισμό.

## ΠΕΡΙΓΡΑΦΗ ΛΕΙΤΟΥΡΓΙΑΣ

### ⚠️ ΠΡΟΣΟΧΗ:

• Πάντοτε να βεβαιώνετε ότι το εργαλείο είναι σβηστό και αποσυνδεδεμένο από το ρεύμα πριν ρυθμίσετε ή ελέγξετε κάποια λειτουργία στο εργαλείο.

### Δράση διακόπτη (Εικ. 1)

#### ⚠️ ΠΡΟΣΟΧΗ:

• Πριν συνδέσετε το εργαλείο στο ηλεκτρικό ρεύμα, πάντα να ελέγχετε ότι ο μοχλός διακόπτης ενεργοποιείται σωστά και επιστρέφει στην ανενεργή θέση (OFF) όταν τον αφήνετε.

Για να ξεκινήσετε το εργαλείο, απλώς πατήστε το μοχλό διακόπτη. Για τη διακοπή του εργαλείου, αφήστε το μοχλό διακόπτη.

### Μόνο για το μοντέλο HM1812

#### ΠΑΡΑΤΗΡΗΣΗ:

• Οι κρούσεις χωρίς φορτίο ανά λεπτό γίνονται μικρότερες από αυτές με φορτίο προκειμένου να μειωθεί η δόνηση χωρίς φορτίο, αλλά αυτό δεν αποτελεί πρόβλημα. Μόλις αρχίσει η λειτουργία με το βελόνι επάνω στο τσιμέντο, οι κρούσεις ανά λεπτό αυξάνονται. Όταν η θερμοκρασία είναι χαμηλή και υπάρχει λιγότερη ρευστότητα στο γράσο, το εργαλείο μπορεί να μην διαθέτει αυτή τη λειτουργία ακόμη και όταν περιστρέφεται το μοτέρ.

## Ενδεικτικές Λυχνίες (Εικ. 2)

Όταν συνδέετε το εργαλείο, ανάβει η πράσινη ενδεικτική λυχνία ενεργούς θέσης (ON). Η ενδεικτική λυχνία είναι αναμμένη, αλλά το εργαλείο δεν ξεκινάει, ακόμα κι αν είναι αναμμένη, μπορεί να έχουν φθαρεί τα καρβουάνια, ή μπορεί να υπάρχει δυσλειτουργία στον ελεγκτή, στο μοτέρ ή στο διακόπτη λειτουργίας (ON/OFF).

Η κόκκινη ενδεικτική λυχνία συντήρησης αναβοσβήνει όταν τα καρβουάνια έχουν φθαρεί σχεδόν τελείως για να δηλώσει ότι το εργαλείο χρειάζεται συντήρηση. Μετά από μια περίοδο χρήσης, το μοτέρ θα σβήσει αυτόματα.

## ΣΥΝΑΡΜΟΛΟΓΗΣΗ

### ⚠️ ΠΡΟΣΟΧΗ:

• Να βεβαιώνετε πάντοτε ότι το εργαλείο είναι σβηστό και αποσυνδεδεμένο από το ηλεκτρικό ρεύμα πριν εκτελέσετε οποιαδήποτε εργασία σε αυτό.

### Τοποθέτηση μαλακής λαβής (Εικ. 3 και 4)

Η μαλακή λαβή ΔΕΝ έχει τοποθετηθεί πριν από την αποστολή από το εργοστάσιο. Τοποθετήστε τη μαλακή λαβή με ασφάλεια.

Κατά την τοποθέτηση της μαλακής λαβής, ρυθμίστε τα τριγωνικά σημάδια ευθυγράμμισης στο κύριο τμήμα σφύρας και στη μαλακή λαβή.

### Τοποθέτηση ή αφαίρεση του βελονιού (προαιρετικό εξάρτημα) (Εικ. 5)

#### ⚠️ ΠΡΟΣΟΧΗ:

• Για να είστε πάντοτε σίγουροι ότι το βελόνι συγκρατείται με ασφάλεια, να δοκιμάζετε να το βγάξετε τραβώντας το έξω από την υποδοχή του εργαλείου μετά την τοποθέτηση του βελονιού.

• Ακολουθήστε τις 2 παρακάτω μεθόδους εγκατάστασης ανάλογα με τους 2 διαφορετικούς τύπους βελονιών. Αν επιλεγεί ακατάλληλη μέθοδος εγκατάστασης, το βελόνι δεν μπορεί να είναι ασφαλισμένο.

Το εργαλείο αυτό δέχεται στο άκρο του βελονία με ή χωρίς κολάρο.

Για να τοποθετήσετε το βελόνι, ακολουθήστε τις διαδικασίες (1) ή (2) που περιγράφονται παρακάτω.

#### (1) Για βελόνια με κολάρο (Εικ. 6)

Περιστρέψτε το συγκρατητή εργαλείου προς τα κάτω (περίπου 60 μοίρες). Τοποθετήστε το βελόνι μέσα στην υποδοχή του εργαλείου μέχρι να σταματήσει. Επιστρέψτε το συγκρατητή εργαλείου και ασφαλίστε το βελόνι.

#### (2) Για βελόνια χωρίς κολάρο (Εικ. 7)

Περιστρέψτε το συγκρατητή εργαλείου προς τα πάνω (περίπου 60 μοίρες). Στρέψτε το τμήμα του βελονιού με εγκοπή προς τα πάνω. Τοποθετήστε το βελόνι μέσα στην υποδοχή του εργαλείου μέχρι να σταματήσει. Περιστρέψτε το συγκρατητή εργαλείου περισσότερο μέχρι να σταματήσει στην υποδοχή του εργαλείου.

Για να αφαιρέσετε το βελόνι, ακολουθήστε τη διαδικασία τοποθέτησης με αντίστροφη σειρά.

**Καλέμισμα/Ξύσιμο/Ξήλωμα (Εικ. 8)****⚠ ΠΡΟΣΟΧΗ:**

- Διατηρήστε καλά ισορροπημένη στάση όταν κρατάτε το βαρύ εργαλείο πριν / κατά τη διάρκεια / μετά τη λειτουργία για να αποφύγετε τους προσωπικούς τραυματισμούς.
- Ασφαλίστε τα θραύσματα στην περίπτωση σπασίματος σε μικρότερα κομμάτια.
- Κρατήστε το εργαλείο σταθερά με τα δύο χέρια. Ανάψιτε το εργαλείο και εφαρμόστε ελαφρά πίεση ώστε το εργαλείο να μην αναπηδά ανεξέλεγκτα. Αν πιέσετε το εργαλείο με μεγάλη δύναμη, δεν αυξάνεται η αποτελεσματικότητά του.
- Μην τραβήξετε το εργαλείο προς τα έξω στην περίπτωση που κολλήσει. Αντ' αυτού, σπάστε το τεμάχιο γύρω από το άκρο του εργαλείου.
- Βεβαιωθείτε να τοποθετήσετε το εργαλείο σε σταθερό δάπεδο ή έδαφος μετά από τη χρήση.

Να χρησιμοποιείτε πάντα τη μαλακή λαβή (βοηθητική λαβή) και να κρατάτε σταθερά το εργαλείο από την πλάγια λαβή και τη λαβή διακόπτη κατά την εκτέλεση των εργασιών.

**ΣΥΝΤΗΡΗΣΗ****⚠ ΠΡΟΣΟΧΗ:**

- Αποθηκεύστε το μηχάνημα σε οριζόντια θέση για να αποφύγετε την πιθανή διαρροή γράσου.
- Μην χρησιμοποιείτε ποτέ βενζίνη, πετρελαϊκό αιθέρα, διαλυτικό, αλκοόλη ή παρόμοιες ουσίες. Μπορεί να προκληθεί αποχρωματισμός, παραμόρφωση ή ρωγμές.

Για τη διατήρηση της ασφάλειας και αξιοπιστίας του προϊόντος, οι επισκευές και οποιαδήποτε εργασία συντήρησης ή ρύθμισης πρέπει να εκτελούνται από τα εξουσιοδοτημένα κέντρα εξυπηρέτησης της Makita, με χρήση πάντοτε ανταλλακτικών Makita.

**ΠΡΟΑΙΡΕΤΙΚΑ ΕΞΑΡΤΗΜΑΤΑ****⚠ ΠΡΟΣΟΧΗ:**

- Αυτά τα ανταλλακτικά ή προσαρτήματα συνιστώνται για χρήση με το εργαλείο σας της Makita που περιγράφεται στο εγχειρίδιο αυτό. Η χρήση οτιδήποτε άλλων ανταλλακτικών ή προσαρτημάτων μπορεί να παρουσιάσουν κίνδυνο τραυματισμού σε άτομα. Χρησιμοποιήστε ανταλλακτικά ή προσαρτήματα μόνο για τον καθορισμένο σκοπό.

Αν χρειάζεστε βοήθεια ή περισσότερες λεπτομέρειες σε σχέση με αυτά τα ανταλλακτικά, ρωτήστε το τοπικό σας κέντρο εξυπηρέτησης της Makita.

- Διατρητική βελόνα
- Καλέμι εν ψυχρώ
- Καλέμι
- Φτυαροκάλεμο
- Πλάκα σύνθλιψης
- Γράσο σφύρας / βελονιού
- Εξάρτημα απαγωγής σκόνης

**ΠΑΡΑΤΗΡΗΣΗ:**

- Μερικά στοιχεία στη λίστα μπορεί να συμπεριλαμβάνονται στη συσκευασία εργαλείου ως στάνταρ εξαρτήματα. Μπορεί να διαφέρουν ανάλογα με τη χώρα.

**Θόρυβος**

Το τυπικό Α επίπεδο μετρημένου θορύβου καθορίζεται σύμφωνα με το EN62841-2-6:

**Μοντέλο HM1802**

Στάθμη πίεσης ήχου ( $L_{pA}$ ): 98 dB (A)  
Στάθμη ισχύος ήχου ( $L_{WA}$ ): 106 dB (A)  
Αβεβαιότητα (K): 1,85 dB (A)

**Μοντέλο HM1812**

Στάθμη πίεσης ήχου ( $L_{pA}$ ): 98 dB (A)  
Στάθμη ισχύος ήχου ( $L_{WA}$ ): 106 dB (A)  
Αβεβαιότητα (K): 2,2 dB (A)

ENG907-1

**ΠΑΡΑΤΗΡΗΣΗ:**

- Η δηλωμένη τιμή(ές) εκπομπής θορύβου έχει μετρηθεί σύμφωνα με την πρότυπη μέθοδο δοκιμής και μπορεί να χρησιμοποιηθεί για τη σύγκριση ενός εργαλείου με κάποιο άλλο.
- Η δηλωμένη τιμή(ές) εκπομπής θορύβου μπορεί να χρησιμοποιηθεί και στην προκαταρκτική αξιολόγηση της έκθεσης.

**⚠ ΠΡΟΕΙΔΟΠΟΙΗΣΗ:**

- **Να φοράτε γυαλιά.**
- Η εκπομπή θορύβου κατά τη χρήση του ηλεκτρικού εργαλείου σε πραγματικές συνθήκες μπορεί να διαφέρει από τη δηλωμένη τιμή(ές) ανάλογα με τους τρόπους χρήσης του εργαλείου, ιδιαίτερα το είδος του τεμαχίου εργασίας που υπόκειται επεξεργασία.
- **Φροντίστε να λάβετε τα κατάλληλα μέτρα προστασίας του χειριστή βάσει ενός υπολογισμού της έκθεσης σε πραγματικές συνθήκες χρήσης (λαμβάνοντας υπόψη όλες τις συνιστώσες του κύκλου λειτουργίας όπως τους χρόνους που το εργαλείο είναι εκτός λειτουργίας και όταν βρίσκεται σε αδρανή λειτουργία πέραν του χρόνου ενεργοποίησης).**

ENG900-1

**Κραδασμός**

Η ολική τιμή δόνησης (άθροισμα τρι-αξονικού διανύσματος) καθορίζεται σύμφωνα με το EN62841-2-6:

**Μοντέλο HM1802**

Κατάσταση λειτουργίας: καλέμισμα  
Εκπομπή δόνησης ( $a_{h, CHetd}$ ): 15,6 m/s<sup>2</sup>  
Αβεβαιότητα (K): 2,0 m/s<sup>2</sup>

**Μοντέλο HM1812**

Κατάσταση λειτουργίας: καλέμισμα  
Εκπομπή δόνησης ( $a_{h, CHetd}$ ): 9,7 m/s<sup>2</sup>  
Αβεβαιότητα (K): 1,5 m/s<sup>2</sup>

ENG901-2

**ΠΑΡΑΤΗΡΗΣΗ:**

- Η δηλωμένη τιμή(ές) συνολικών κραδασμών έχει μετρηθεί σύμφωνα με την πρότυπη μέθοδο δοκιμής και μπορεί να χρησιμοποιηθεί για τη σύγκριση ενός εργαλείου με κάποιο άλλο.
- Η δηλωμένη τιμή(ές) συνολικών κραδασμών μπορεί να χρησιμοποιηθεί και στην προκαταρκτική αξιολόγηση της έκθεσης.



#### ΠΡΟΕΙΔΟΠΟΙΗΣΗ:

- Η εκπομπή κραδασμών κατά τη χρήση του ηλεκτρικού εργαλείου σε πραγματικές συνθήκες μπορεί να διαφέρει από τη δηλωμένη τιμή(ές) εκπομπής ανάλογα με τους τρόπους χρήσης του εργαλείου, ιδιαίτερα το είδος του τεμαχίου εργασίας που υπόκειται επεξεργασία.
- Φροντίστε να λάβετε τα κατάλληλα μέτρα προστασίας του χειριστή βάσει ενός υπολογισμού της έκθεσης σε πραγματικές συνθήκες χρήσης (λαμβάνοντας υπόψη όλες τις συνιστώσες του κύκλου λειτουργίας όπως τους χρόνους που το εργαλείο είναι εκτός λειτουργίας και όταν βρίσκεται σε αδρανή λειτουργία πέραν του χρόνου ενεργοποίησης).

#### **ΔΗΛΩΣΗ ΣΥΜΜΟΡΦΩΣΗΣ**

**Μόνο για χώρες της Ευρώπης**

Οι Δηλώσεις Συμμόρφωσης περιλαμβάνονται στο Παράρτημα Α στο παρόν εγχειρίδιο οδηγιών.

**Genel görünüşün açıklanması**

1 Anahtar kolu	4 Yumuşak kavrama	9 Uç
2 Güç AÇIK göstergesi lambası (yeşil)	5 Cıvata	10 Alet saklayıcı
3 Servis göstergesi lambası (kırmızı)	6 Üçgen hizalama işareti	11 Alet tutucu
	7 Manşonlu uç	12 Ucu çentikli kısım
	8 Manşonsuz uç	

**TEKNİK ÖZELLİKLER**

Model	HM1802	HM1812
Dakikadaki darbe sayısı	870	
Boyutlar	843 x 210 x 608 mm	
Net ağırlık	29,4 kg	31,3 kg
Emniyet sınıfı	□/II	

- Sürekli yapılan araştırma ve geliştirmelerden dolayı, burada belirtilen özellikler önceden bildirilmeksizin değiştirilebilir.
- Özellikler ülkeden ülkeye değişebilir.
- EPTA-Prosedürü 01/2014 uyarınca ağırlık

ENE046-1

**Kullanım amacı**

Bu alet ağır kırma ve yontma işlerinin yanı sıra vidalama ve uygun aksesuarlarla birlikte kullanılmak için tasarlanmıştır.

ENF002-2

**Güç kaynağı**

Makinanın, yalnızca isim levhasında belirtilenle aynı voltajlı güç kaynağına bağlanması gerekir ve yalnızca tek fazlı AC güç kaynağıyla çalıştırılabilir. Çift yalıtımlıdır ve bu sebeple topraklamasız prizlerle de kullanılabilir.

GEA010-2

**Genel elektrikli alet güvenliği uyarıları**

**⚠ UYARI:** Bu elektrikli aletle birlikte sunulan tüm güvenlik uyarılarını, talimatları, çizimleri ve teknik özellikleri okuyun. Aşağıda verilen talimatlara uyulmaması elektrik şoku, yangın ve/veya ciddi yaralanmalar ile sonuçlanabilir.

**Tüm uyarıları ve talimatları ilerde başvurmak için saklayın.**

Uyarılardaki "elektrikli alet" terimi ile ya prizden çalışan (kordonlu) elektrikli aletiniz ya da kendi aküsü ile çalışan (kordonsuz) elektrikli aletiniz kastedilmektedir.

GEB239-1

**ELEKTRİKLİ KIRICI GÜVENLİK UYARILARI**

**Tüm işlemler için güvenlik talimatları**

1. **Kulak koruyucuları takın.** Gürültüye maruz kalmak işitme kaybına neden olabilir.
2. **Aletle birlikte sağlanmışsa yardımcı tutamağı/tutamakları kullanın.** Kontrol kaybı yaralanmaya neden olabilir.

3. **Kesci aksesuarın görünmeyen kabloları ya da aletin kendi kablosuna temas etmesi olasılığı bulunan yerlerde çalışırken elektrikli aletleri yalıtımlı kavrama yüzeylerinden tutun.** Kesci aksesuarın "akımlı" bir telle temas etmesi elektrikli aletin yalıtımsız metal kısımlarını "akımlı" hale getirebilir ve kullanıcıyı elektrik çarpmasına maruz bırakabilir.

**Ek güvenlik uyarıları**

1. **Sert bir başlık (emniyet kaskı), koruyucu gözlük ve/veya yüz siperi kullanın.** Normal gözlükler veya güneş gözlükleri koruyucu gözlük DEĞİLDİR. Ayrıca bir toz maskesi ve kalın eldivenler giymeniz de önerilir.
2. **Çalışmaya başlamadan önce ucu yerine sağlam bir şekilde takıldığından emin olun.**
3. **Normal kullanımda, alet titreşim üretecek şekilde tasarlanmıştır.** Vidalar kolayca gevşeyebilir, arızaya ya da kazaya sebep olabilir. Kullanmadan önce vidaların sıklığını kontrol edin.
4. **Soğuk havalarda ya da alet uzun bir süre kullanılmamışsa, yüksük olarak bir müddet çalıştırıp aletin ısınmasını sağlayın.** Bu işlem yağın çözülmesini sağlar. Uygun bir şekilde ısıtılmadığında, kırma işleminde zorluk görülür.
5. **Her zaman yere sağlam basın.** Aleti yüksekte kullandığınızda, altında kimsenin olmadığından emin olun.
6. **Aleti iki elle sıkıca tutun.**
7. **Ellerinizi hareketli parçalardan uzak tutun.**
8. **Aleti çalışır durumda bırakmayın.** Aleti sadece elinizde iken çalıştırın.
9. **Kullanım sırasında aleti etraftaki herhangi birine doğrultmayın.** Uç yerinden fırlayıp ciddi yaralanmalara sebep olabilir.
10. **Ucu, uca yakın parçaları veya iş parçasını işlemden hemen sonra ellemeyin;** bunlar çok sıcak olup derinizi yakabilir.
11. **Bazı malzemeler zehirli olabilen kimyasallar içerirler.** Toz yutmayı ve cilt temasını önlemek için tedbir alın. Malzeme sağlayıcısının güvenlik bilgilerine uyun.
12. **Elektrik fişine ıslak ellerle dokunmayın.**

13. **Çalışma öncesinde çalışma alanında elektrik borusu, su borusu veya gaz borusu gibi gömülü nesnelere olmadığından emin olun.** Aksi takdirde uç bunlara dokunarak elektrik çarpmasına, elektrik kaçağına veya gaz sızıntısına neden olabilir.
14. **Aleti gereksiz yere yüksüz çalıştırmayın.**

## BU TALİMATLARI SAKLAYIN.

### ⚠ UYARI:

Ürünü kullanırken (defalarca kullanınca kazanılan) rahatlık ve tanıdıklık duygusunu ilgili ürünün güvenlik kurallarına sıkı sıkıya bağlı kalmanın yerine geçmesine İZİN VERMEYİN. YANLIŞ KULLANIM veya bu kullanma kılavuzunda belirtilen emniyet kurallarına uymama ciddi yaralanmaya neden olabilir.

## İŞLEVSEL AÇIKLAMALAR

### ⚠ DİKKAT:

- Alet üzerinde ayarlama ya da işleyiş kontrolü yapmadan önce aletin kapalı ve fişinin çekili olduğundan daima emin olun.

### Anahtar işlemi (Şek. 1)

#### ⚠ DİKKAT:

- Aleti fişe takmadan önce, anahtar kolunun düzgün çalıştığından ve bırakıldığında "OFF" pozisyonuna döndüğünden emin olun.

Makineyi çalıştırmak için anahtar kolunu çekmeniz yeterlidir. Durdurmak için anahtar kolu bırakın.

### Sadece HM1812 modeli için

#### NOT:

- Yüksüz çalışma sırasında vibrasyonu azaltmak için, yüksüz çalışma sırasında darbe sayısı yüklü çalışmadakine göre daha azdır, fakat bu bir sorun oluşturmaz. Uç beton bir materyale temas ettirilerek çalışma başlar başlamaz dakikadakil darbe sayısı artar. Sıcaklık düşük olduğunda ve gresin akıcılığı azaldığında, motor dönse bile alet bu fonksiyonu kullanamayabilir.

### Gösterge lambası (Şek. 2)

Alet fişe takıldığında gücün AÇIK olduğunu gösteren gösterge lamba yanar. Gösterge lambası yanıyor fakat alet açık konumda olduğu halde çalışmaya başlamıyorsa; karbon fırçalar aşınmış ya da kontrolör, motor veya AÇMA/KAPAMA şalteri hasarlı olabilir.

Karbon fırçalar aşınmaya yüz tuttuğunda alete bakım yapılması gerektiğini belirtmek için kırmızı renkli servis gösterge lambası yanıp sönmeye başlar. Belli bir süre kullanımdan sonra motor otomatik olarak kapanır.

## MONTAJ

### ⚠ DİKKAT:

- Alet üzerinde herhangi bir iş yapmadan önce aletin kapalı ve fişinin çekili olduğundan daima emin olun.

### Yumuşak kavramanın montajı (Şek. 3 ve 4)

Yumuşak kavramanın montajı teslimattan önce fabrikada YAPILMAMIŞTIR. Yumuşak kavramayı sıkı bir şekilde monte edin.

Yumuşak kavramayı monte ederken, kırıcı gövdesi ve yumuşak kavrama üzerinde bulunan üçgen şeklindeki hizalama işaretlerini kullanın.

### Ucun takılması veya çıkarılması (isteğe bağlı aksesuar) (Şek. 5)

#### ⚠ DİKKAT:

- Ucu taktikten sonra daima ucu alet tutucudan çekmeye çalışarak yerinde sabit bir şekilde kalıp kalmadığını kontrol edin.
- 2 farklı uç türüne göre aşağıda belirtilen 2 farklı uç takma yöntemini kullanın. Uygun olmayan takma yöntemi seçilirse, uç sabitlenemez.

Bu alet şank üzerinde manşonu olan veya şank üzerinde manşonu olmayan uçları kabul eder.

Ucu takmak için, aşağıda belirtilen (1) veya (2) numaralı prosedürü kullanın.

#### (1) Manşonlu uçlar için (Şek. 6)

Alet saklayıcıyı aşağı doğru döndürün (yakl. 60 derece). Uç durana kadar ucu alet tutucunun içine doğru sokun. Alet saklayıcıyı geri döndürün ve ucu sabitleyin.

#### (2) Manşonsuz uçlar için (Şek. 7)

Alet saklayıcıyı yukarı doğru döndürün (yakl. 60 derece). Ucu çentikli kısmı yukarı bakacak şekilde tutun. Uç durana kadar ucu alet tutucunun içine doğru sokun. Alet saklayıcıyı torna takımı çubuğunda durana kadar döndürün.

Kesici ucu çıkarmak için, kurulum prosedürünü tersten izleyin.

## KULLANIM

### Yontma/Raspalama/Kırma (Şek. 8)

#### ⚠ DİKKAT:

- Kişisel yaralanmaları önlemek için çalışmadan önce, çalışma sırasında ve çalışma sonrasında ağır aleti tutarken dengeli duruşunuzu koruyun.
- Döküntülerin daha küçük parçalara ayrılmasını önlemek için döküntüleri sağlama alın.
- Makinayı iki elle sıkıca tutun. Aleti çalıştırın ve tepme yapmadan kontrollü bir şekilde kullanılması için hafif bir basınç uygulayın. Alete çok fazla bastırmak daha verimli bir kullanım sağlamaz.
- Alet sıkışırsa aleti çekmeyin. Bunun yerine, ucun etrafındaki iş parçasını kırın.
- Kullandıktan sonra aleti stabil bir zemine veya yere bıraktığınızdan emin olun.

Çalışırken daima yumuşak kavramayı (yardımcı tutamak) kullanın ve aleti hem yan saptan hem de anahtar kabzasından sıkıca kavrayın.

## BAKIM

#### ⚠ DİKKAT:

- Olası bir yağ sızıntısına karşı makineyi yatay konumda saklayın.
- Benzin, tiner, alkol ve benzeri maddeleri kesinlikle kullanmayın. Renk değişimi, deformasyon veya çatlaklar oluşabilir.

Aleti emniyetli ve çalışmaya hazır durumda tutmak için onarımlar, her türlü bakım ve ayarlamalar daima Makita yedek parçaları kullanılarak Makita yetkili servis merkezleri tarafından yapılmalıdır.

## İSTEĞE BAĞLI AKSESUARLAR

### ⚠ DİKKAT:

- Bu aksesuarlar ve ek parçalar bu el kitabında belirtilen Makita aletinin ile kullanılmak için tavsiye edilmektedir. Herhangi başka bir aksesuar ya da ek parça kullanılması insanlar için bir yaralanma riski getirebilir. Aksesuarları ya da ek parçaları yalnızca belirtilmiş olan kullanım amaçlarına uygun olarak kullanın.

Bu aksesuarlarla ilgili daha fazla bilgiye ihtiyaç duyarsanız bulunduğunuz yerdeki Makita servis merkezi başvurun.

- Sivri keski
- Soğuk keski
- Yassı keski
- Kürek keski
- Tokmak
- Kırıcı / uç yağı
- Toz çekme ek parçası

### NOT:

- Listedeki bazı parçalar standart aksesuar olarak ürün paketinin içine dahil edilmiş olabilir. Aksesuarlar ülkeden ülkeye farklılık gösterebilir.

ENG905-1

### Gürültü

EN62841-2-6 uyarınca hesaplanan tipik A-ağırlıklı gürültü düzeyi:

#### HM1802 modeli

Ses basınç seviyesi ( $L_{pA}$ ): 98 dB (A)

Ses gücü düzeyi ( $L_{WA}$ ): 106 dB (A)

Belirsizlik (K): 1,85 dB (A)

#### HM1812 modeli

Ses basınç seviyesi ( $L_{pA}$ ): 98 dB (A)

Ses gücü düzeyi ( $L_{WA}$ ): 106 dB (A)

Belirsizlik (K): 2,2 dB (A)

ENG907-1

### NOT:

- Beyan edilen gürültü emisyonu değer(ler)i bir standart test yöntemine uygun şekilde ölçülmüştür ve bir aleti bir başkasıyla karşılaştırmak için kullanılabilir.
- Beyan edilen gürültü emisyonu değer(ler)i bir ön maruz kalma değerlendirmesi olarak da kullanılabilir.

### ⚠ UYARI:

- Kulak koruyucuları takın.
- Elektrikli aletin gerçek kullanımı sırasındaki gürültü emisyonu, aletin kullanım biçimlerine, özellikle işlenen iş parçasının türüne bağlı olarak beyan edilen değer(ler)den farklı olabilir.

- Gerçek kullanım koşullarındaki tahmini maruziyeti baz alan, operatörü koruyacak güvenlik önlemlerini mutlaka belirleyin (çalışma döngüsü içerisinde aletin kapalı olduğu ve aktif durumda olmasının yanı sıra boşta çalıştığı zamanlar gibi, bütün zaman dilimleri göz önünde bulundurarak).

ENG900-1

### Titreşim

EN62841-2-6 standardına göre hesaplanan titreşim toplam değeri (üç eksenli vektör toplamı):

#### HM1802 modeli

Çalışma modu: kırma

Titreşim emisyonu ( $a_{h, CHeq}$ ): 15,6 m/s<sup>2</sup>

Belirsizlik (K): 2,0 m/s<sup>2</sup>

#### HM1812 modeli

Çalışma modu: kırma

Titreşim emisyonu ( $a_{h, CHeq}$ ): 9,7 m/s<sup>2</sup>

Belirsizlik (K): 1,5 m/s<sup>2</sup>

ENG901-2

### NOT:

- Beyan edilen titreşim toplam değer(ler)i bir standart test yöntemine uygun şekilde ölçülmüştür ve bir aleti bir başkasıyla karşılaştırmak için kullanılabilir.
- Beyan edilen titreşim toplam değer(ler)i bir ön maruz kalma değerlendirmesi olarak da kullanılabilir.

### ⚠ UYARI:

- Elektrikli aletin gerçek kullanımı sırasındaki titreşim emisyonu, aletin kullanım biçimlerine, özellikle işlenen iş parçasının türüne bağlı olarak beyan edilen değer(ler)den farklı olabilir.
- Gerçek kullanım koşullarındaki tahmini maruziyeti baz alan, operatörü koruyacak güvenlik önlemlerini mutlaka belirleyin (çalışma döngüsü içerisinde aletin kapalı olduğu ve aktif durumda olmasının yanı sıra boşta çalıştığı zamanlar gibi, bütün zaman dilimleri göz önünde bulundurarak).

## UYGUNLUK BEYANLARI

### Sadece Avrupa ülkeleri için

Uygunluk beyanları bu kullanma kılavuzuna Ek A olarak eklenmiştir.

# Makita Europe N.V.

Jan-Baptist Vinkstraat 2, 3070 Kortenberg, Belgium

# Makita Corporation

3-11-8, Sumiyoshi-cho, Anjo, Aichi 446-8502 Japan

www.makita.com



885400C990

IDE