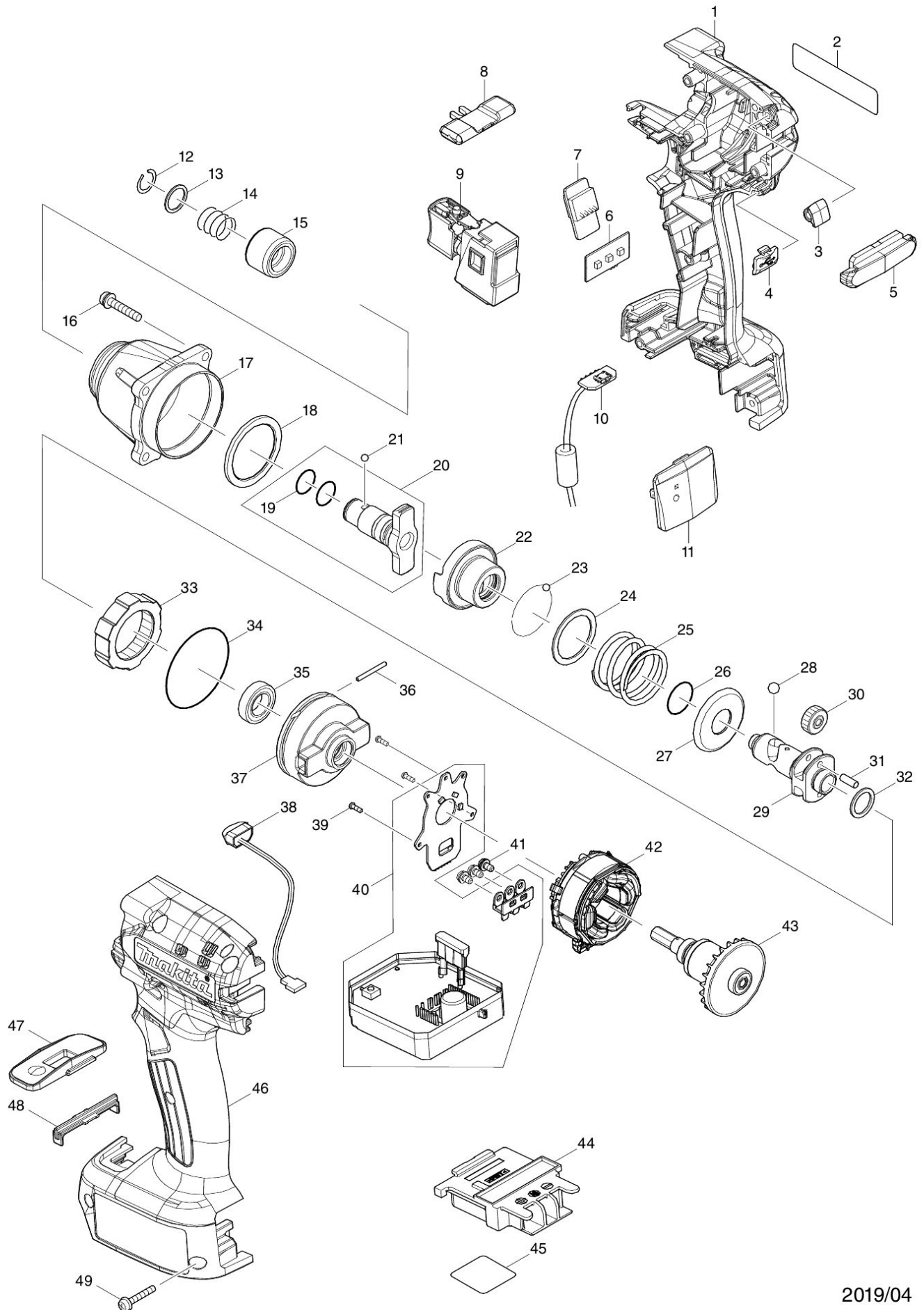


Partdrawing for DTDA040Z - Slagschroevendraaier



2019/04
DTDA040