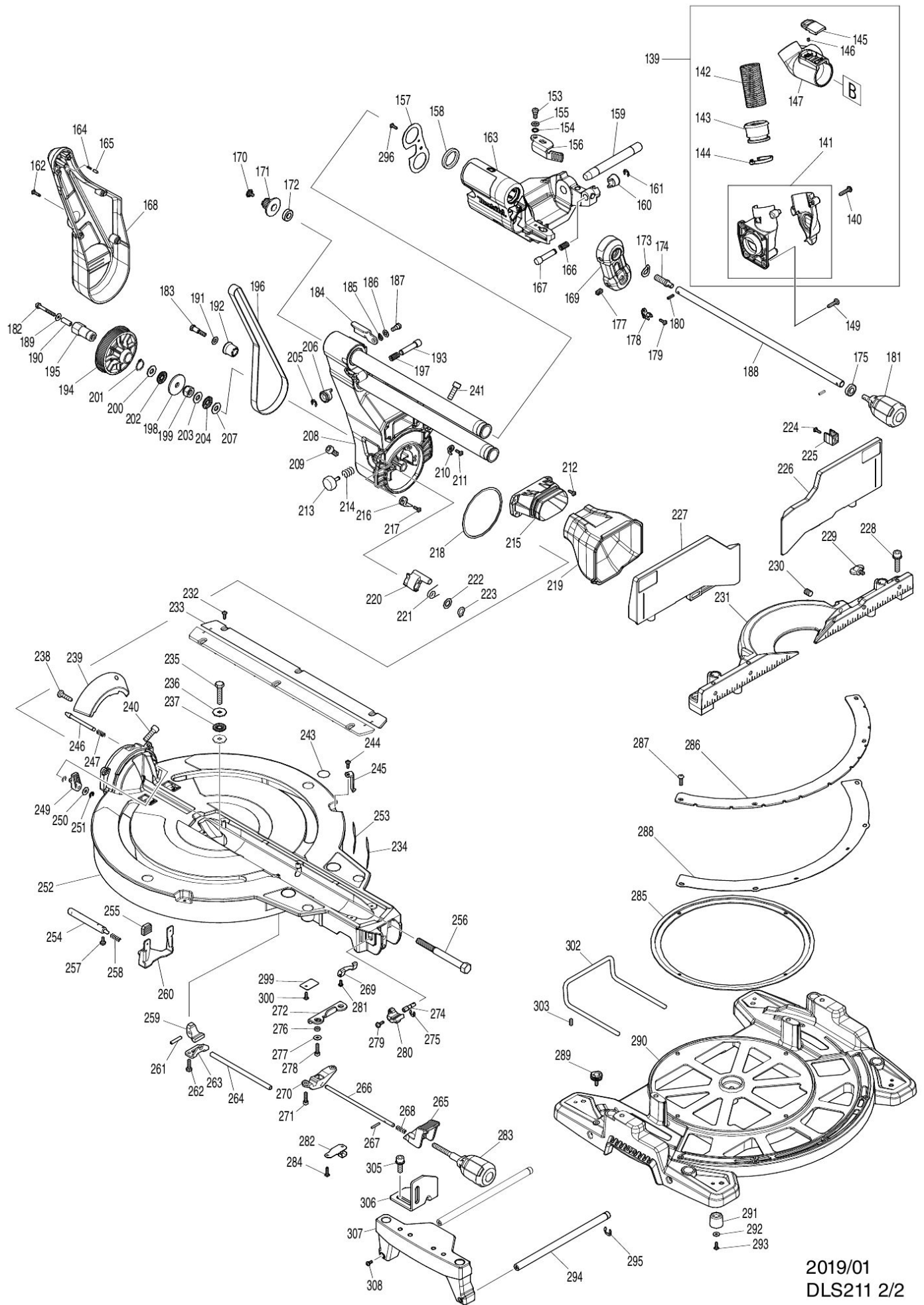


2019/01
DLS211 1/2



2019/01
DLS211 2/2