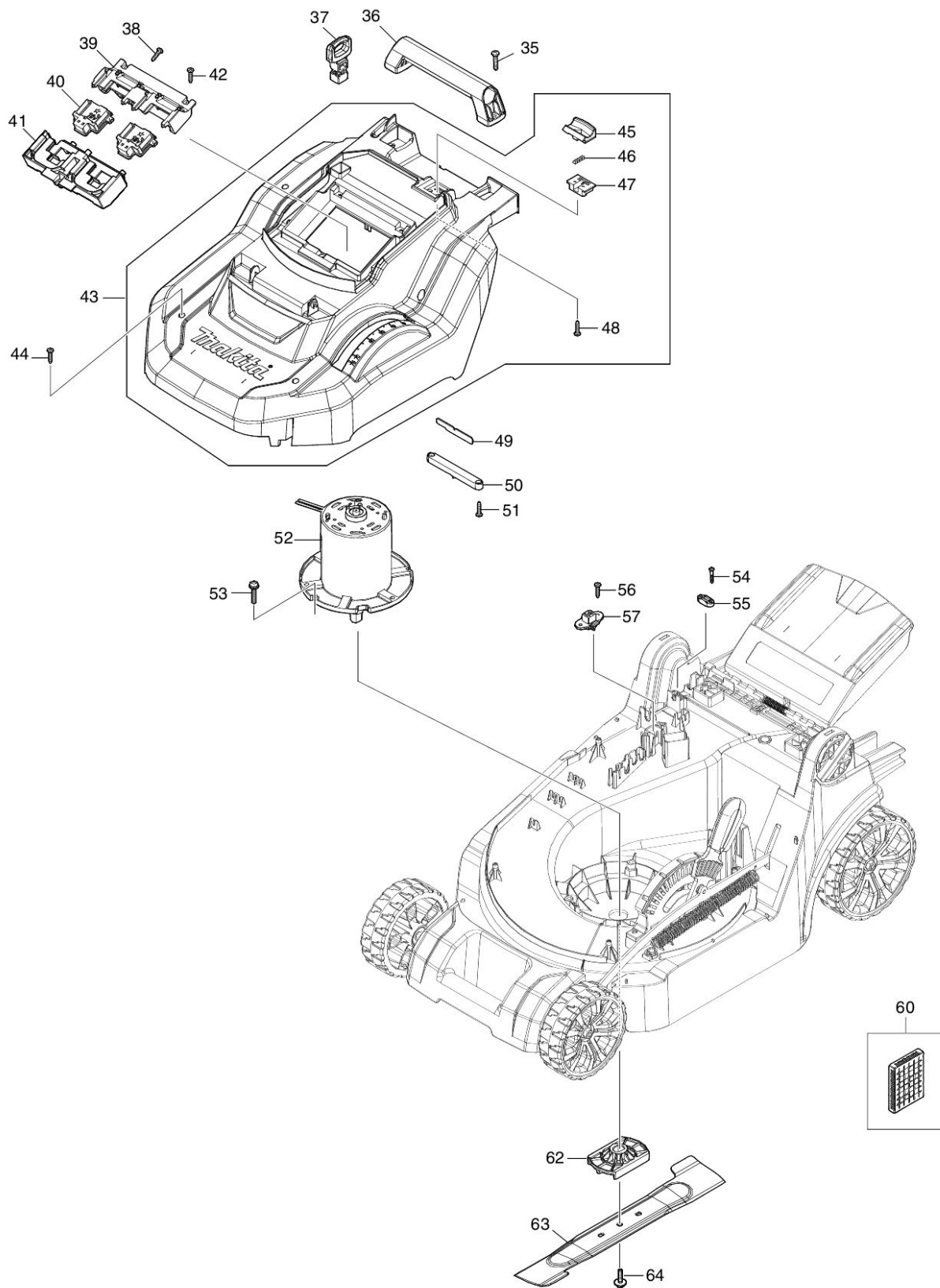


Partdrawing for DLM382Z - Maaidek



2019/12
DLM382 2/4