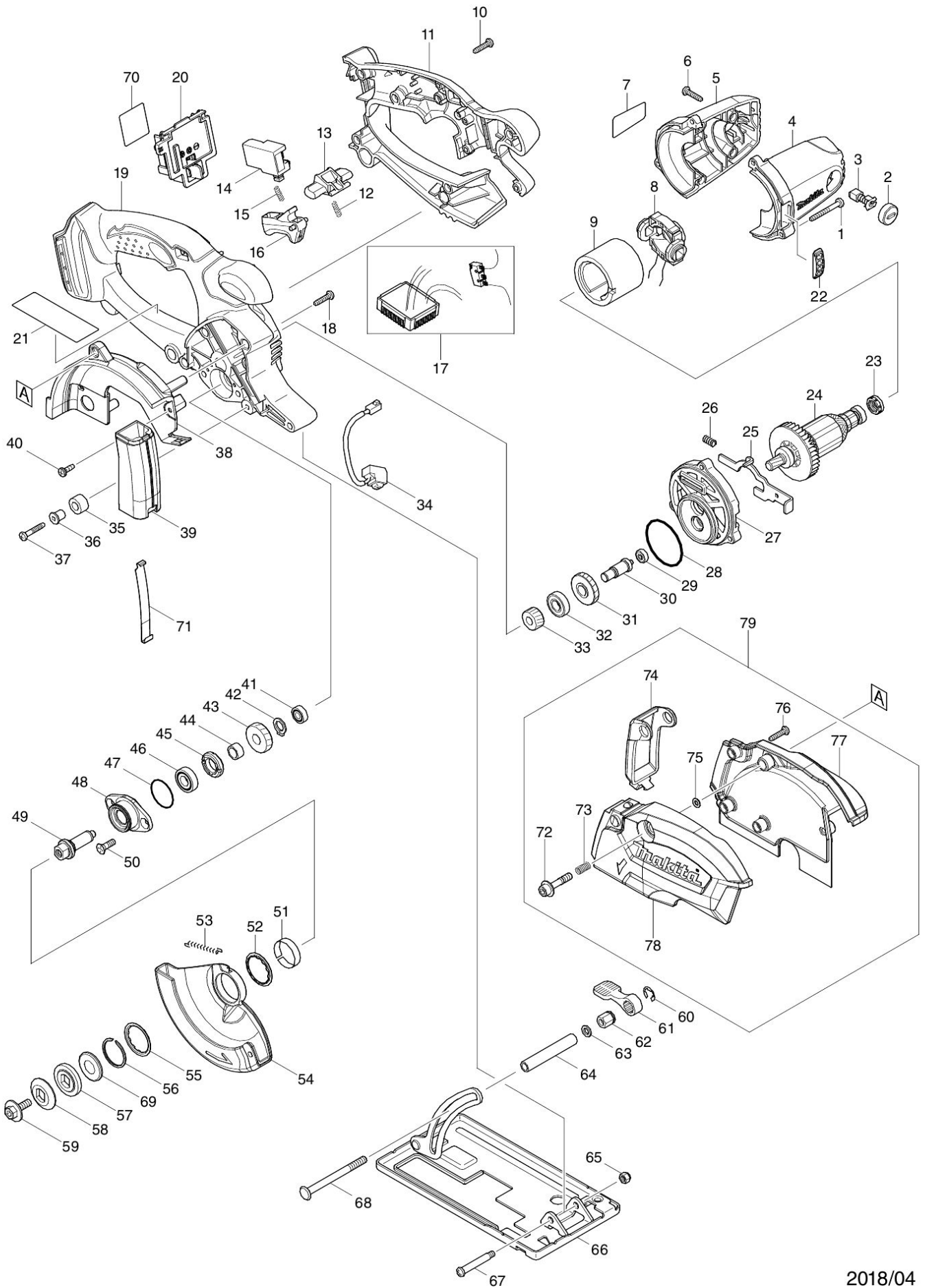


# Partdrawing for DCS552ZJ - Metaal cirkelzaag



2018/04  
DCS552