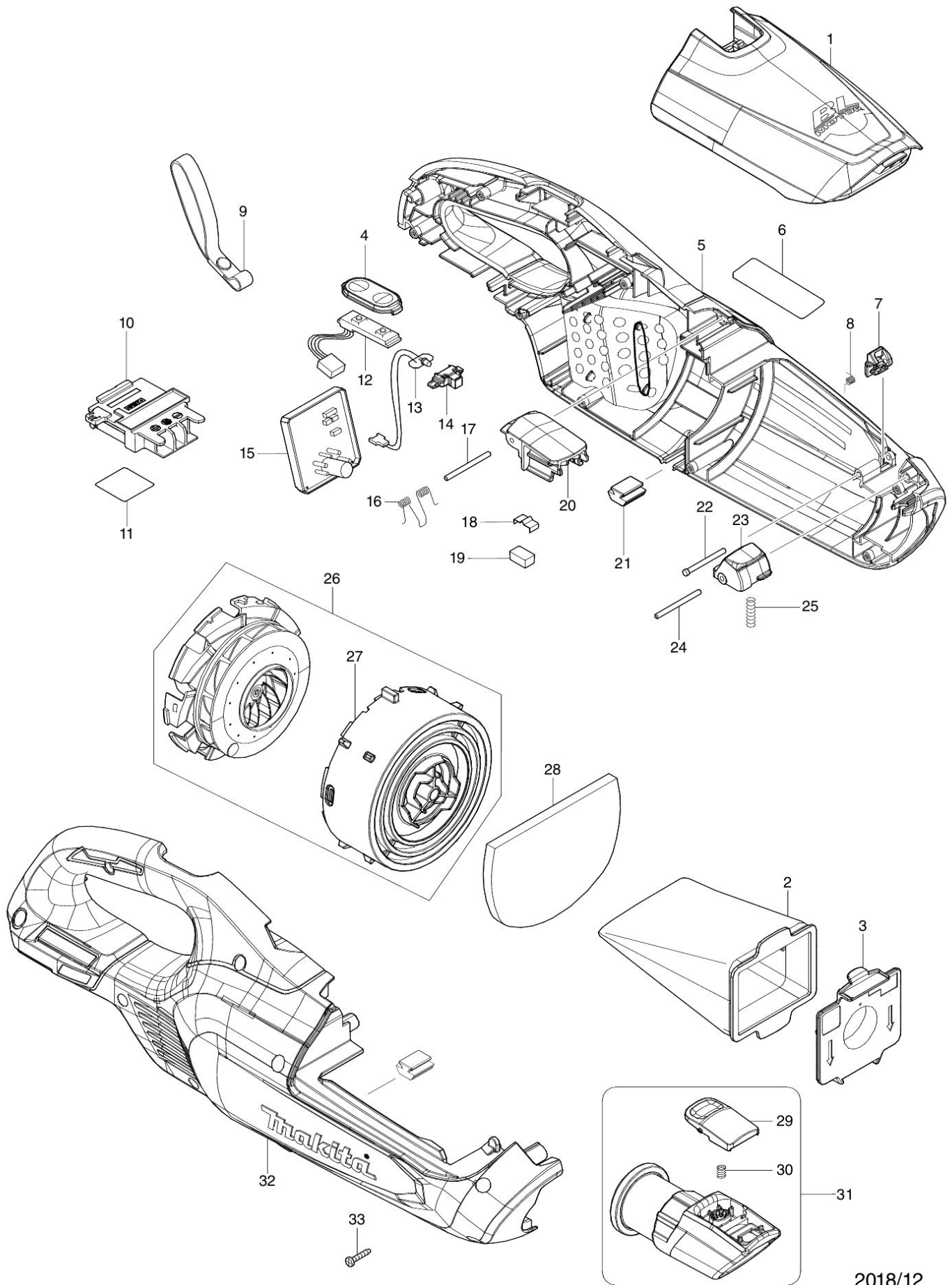


Partdrawing for DCL282FZCB - Steelstofzuiger



2018/12
DCL282F