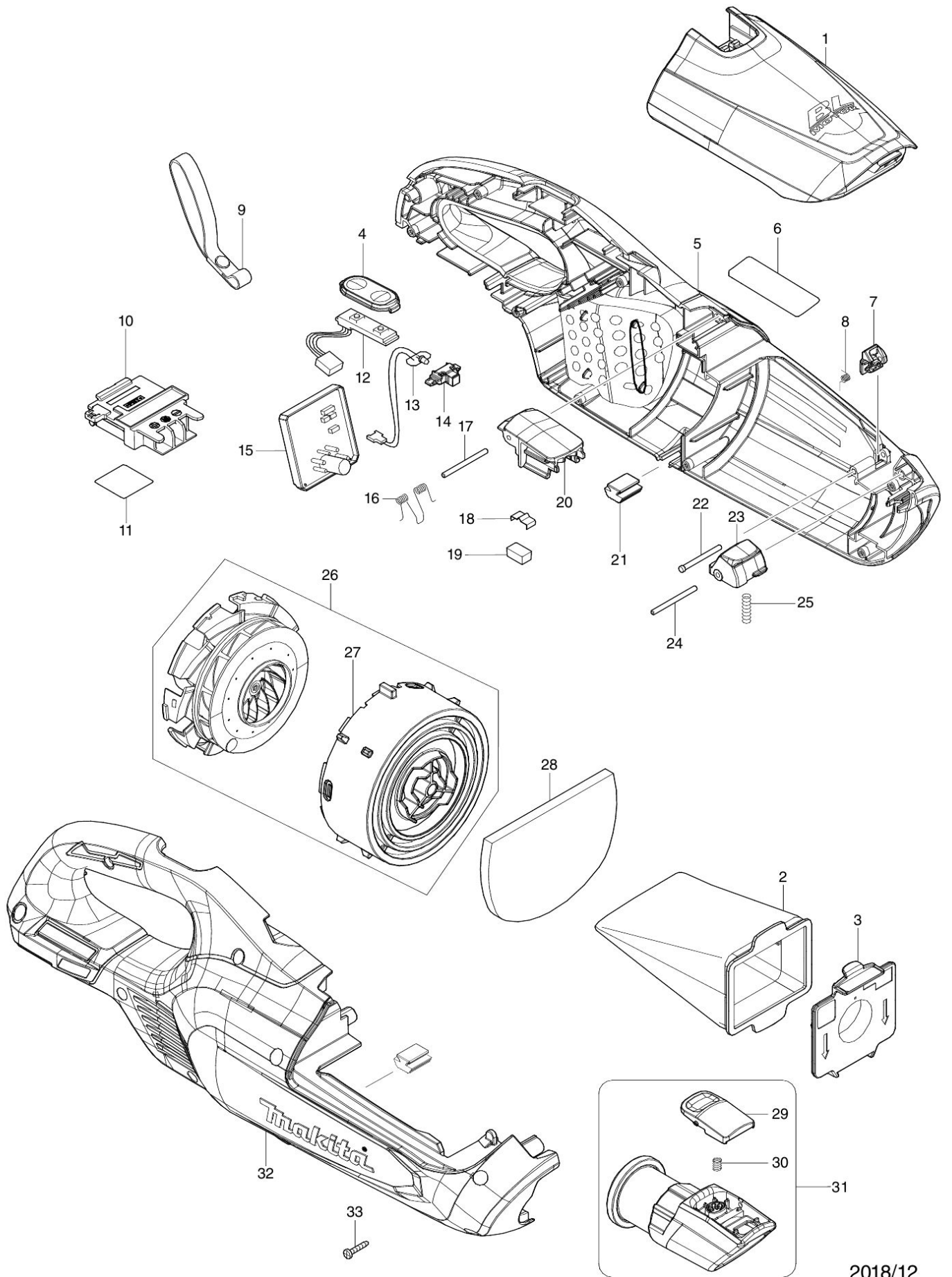


Partdrawing for DCL282FZ - Steelstofzuiger



2018/12
DCL282F