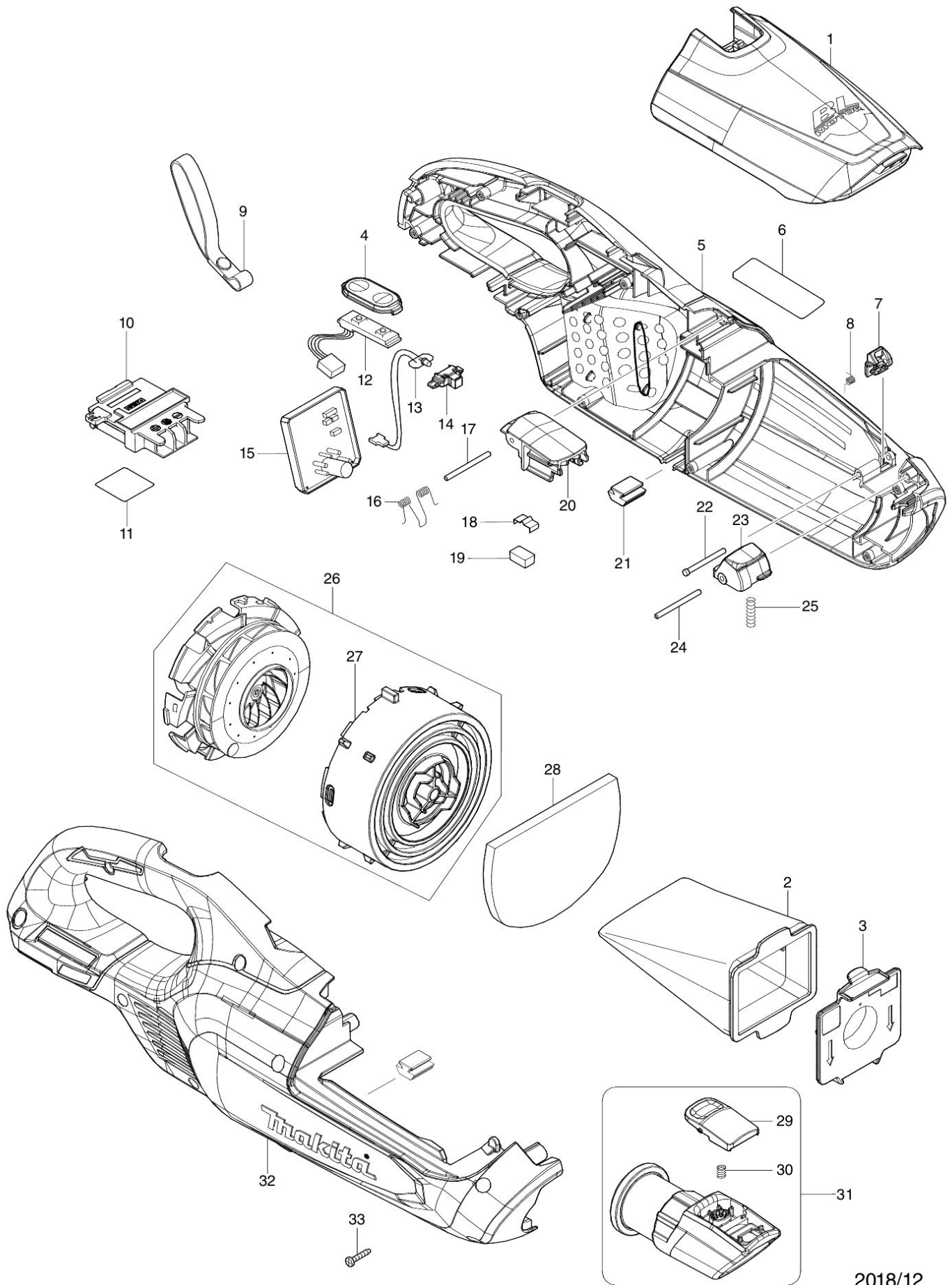


# Partdrawing for DCL282FRT - Steelstofzuiger



2018/12  
DCL282F