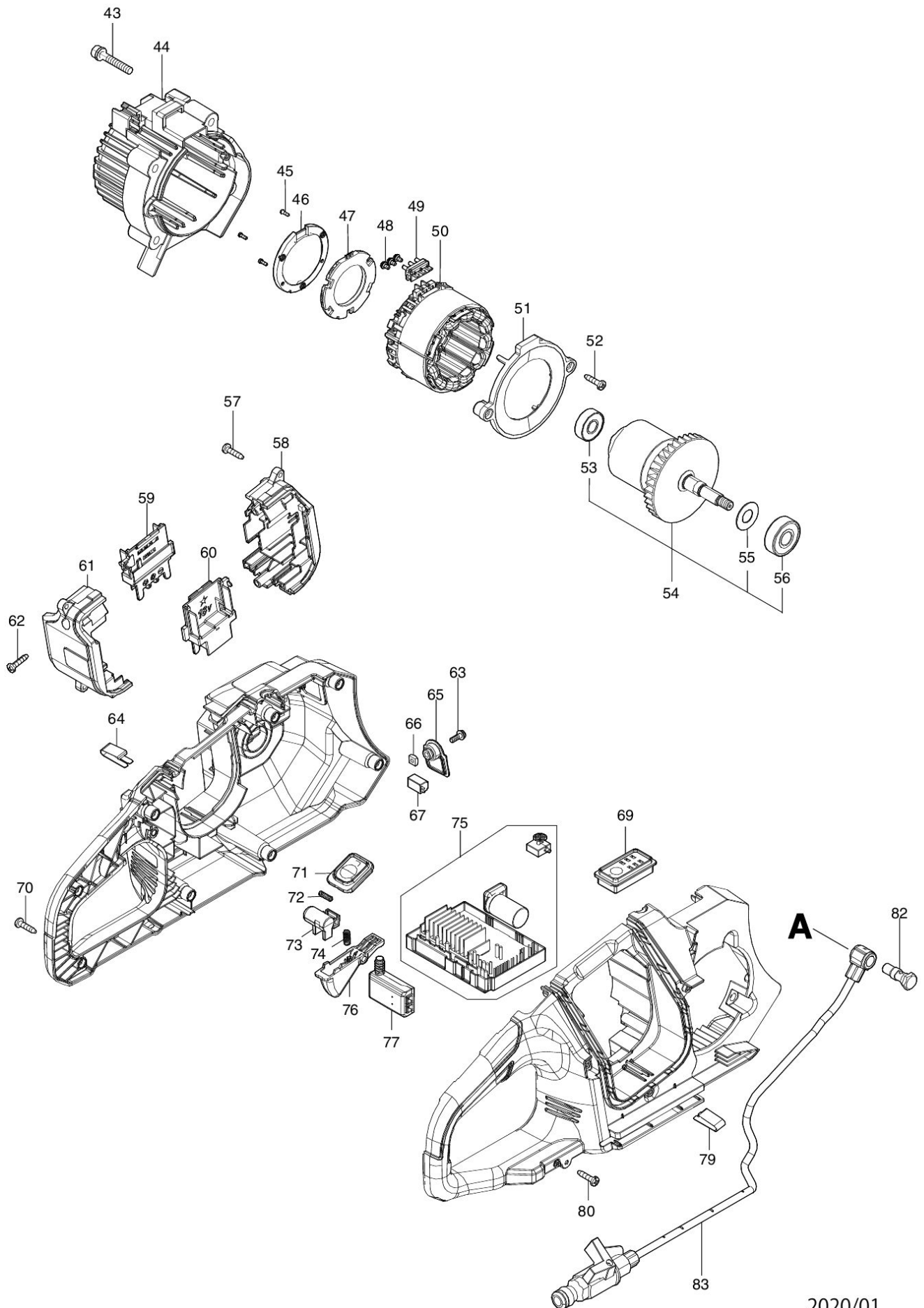


2020/01  
DCE090 1/2



2020/01  
DCE090 2/2