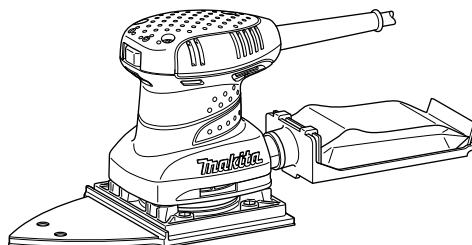
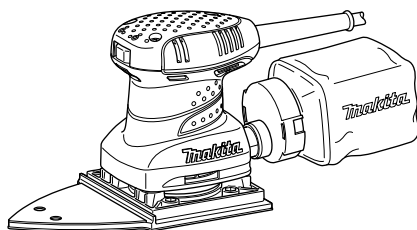




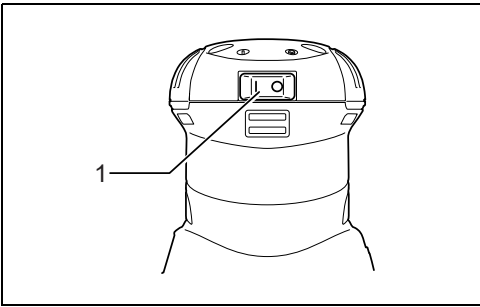
<b>GB</b>	<b>Finishing Sander</b>	<b>Instruction manual</b>
<b>F</b>	<b>Ponceuse de finissage</b>	<b>Manuel d'instructions</b>
<b>D</b>	<b>Schwingschleifer</b>	<b>Betriebsanleitung</b>
<b>I</b>	<b>Levigatrice orbitale</b>	<b>Istruzioni per l'uso</b>
<b>NL</b>	<b>Afwerkschuurmachine</b>	<b>Gebruiksaanwijzing</b>
<b>E</b>	<b>Lijadora orbital</b>	<b>Manual de instrucciones</b>
<b>P</b>	<b>Lixadeira</b>	<b>Manual de instruções</b>
<b>DK</b>	<b>Sandsliber</b>	<b>Brugsanvisning</b>
<b>GR</b>	<b>Παλμικό τριβείο</b>	<b>Οδηγίες χρήσης</b>

**B04565**



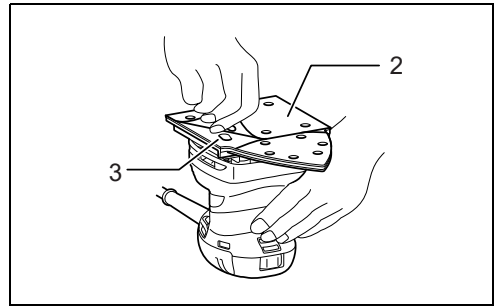
008303





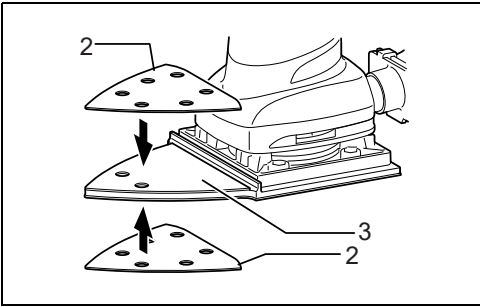
1

008302



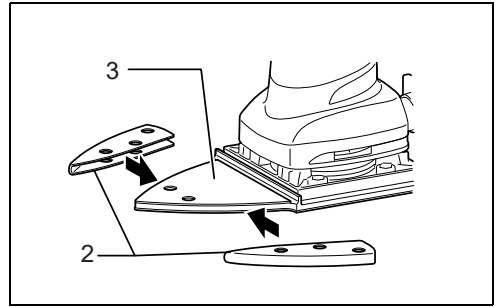
2

008304



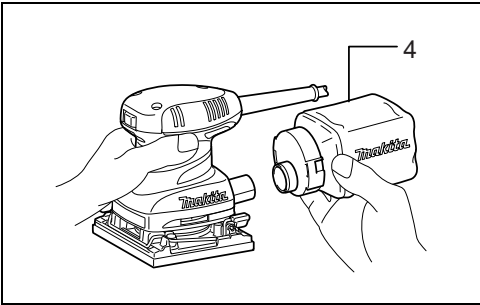
3

008305



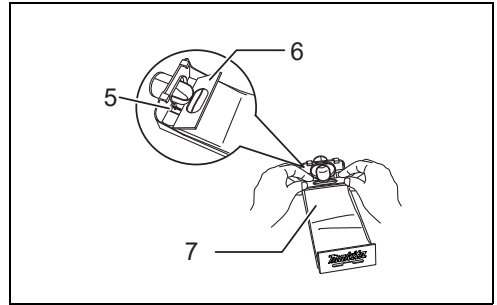
4

008306



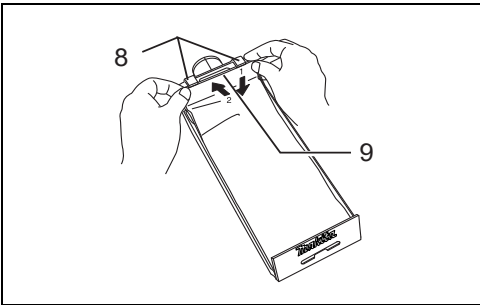
5

008301



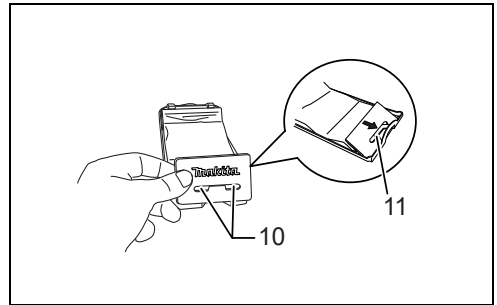
6

003742



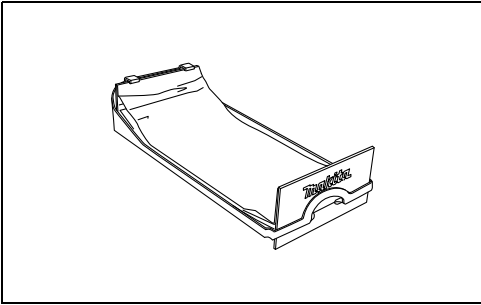
7

003743



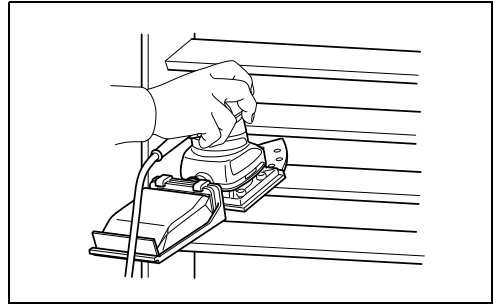
8

003744



9

003745



10

008307

## ENGLISH (Original instructions)

### Explanation of general view

- |                     |                                 |               |
|---------------------|---------------------------------|---------------|
| 1. Switch           | 5. Groove                       | 9. Upper part |
| 2. Velcro sandpaper | 6. Front fixing cardboard       | 10. Notch     |
| 3. Base             | 7. Front side of paper dust bag | 11. Guide     |
| 4. Dust bag         | 8. Claws                        |               |

## SPECIFICATIONS

Model	BO4565
Pad size	112 mm x 190 mm
Orbits per minute (min <sup>-1</sup> )	14,000
Dimensions (L x W x H)	219 mm x 112 mm x 139 mm
Net weight	1.2 kg
Safety class	□/II

- Due to our continuing program of research and development, the specifications herein are subject to change without notice.
- Specifications may differ from country to country.
- Weight according to EPTA-Procedure 01/2014

### **Intended use** ENE052-1

The tool is intended for the sanding of large surface of wood, plastic and metal materials as well as painted surfaces.

### **Power supply** ENF002-2

The tool should be connected only to a power supply of the same voltage as indicated on the nameplate, and can only be operated on single-phase AC supply. They are double-insulated and can, therefore, also be used from sockets without earth wire.

## General power tool safety warnings

GEA010-2

**⚠ WARNING:** Read all safety warnings, instructions, illustrations and specifications provided with this power tool. Failure to follow all instructions listed below may result in electric shock, fire and/or serious injury.

## Save all warnings and instructions for future reference.

The term "power tool" in the warnings refers to your mains-operated (corded) power tool or battery-operated (cordless) power tool.

## SANDER SAFETY WARNINGS

GEB021-4

1. **Always use safety glasses or goggles. Ordinary eye or sun glasses are NOT safety glasses.**
2. **Hold the tool firmly.**
3. **Do not leave the tool running. Operate the tool only when hand-held.**
4. **This tool has not been waterproofed, so do not use water on the workpiece surface.**

5. **Ventilate your work area adequately when you perform sanding operations.**
6. **Some material contains chemicals which may be toxic. Take caution to prevent dust inhalation and skin contact. Follow material supplier safety data.**
7. **Use of this tool to sand some products, paints and wood could expose user to dust containing hazardous substances. Use appropriate respiratory protection.**
8. **Be sure that there are no cracks or breakage on the pad before use. Cracks or breakage may cause a personal injury.**

## SAVE THESE INSTRUCTIONS.

**⚠ WARNING:**  
**DO NOT let comfort or familiarity with product (gained from repeated use) replace strict adherence to safety rules for the subject product. MISUSE or failure to follow the safety rules stated in this instruction manual may cause serious personal injury.**

## FUNCTIONAL DESCRIPTION

### **CAUTION:**

- Always be sure that the tool is switched off and unplugged before adjusting or checking function on the tool.

### **Switch action (Fig. 1)**

### **CAUTION:**

- Before plugging in the tool, always check to see that the tool is switched off.

To start the tool, press the "I" side of the switch. To stop the tool, press the "O" side of the switch.

# ASSEMBLY

## CAUTION:

- Always be sure that the tool is switched off and unplugged before carrying out any work on the tool.

## Installing or removing abrasive paper

### NOTE:

Use Makita hook-and-loop sandpaper with this sander.

### To attach the sandpaper: (Fig. 2 - 4)

1. Set the tool upside down so that the pad is on top.
2. Position the sandpaper to fit the shape of the base. Be sure to align the holes on the sandpaper with the holes on the pad (the dust will be sucked into these holes; it is therefore important to leave them open).
3. Press the paper firmly over the pad.

### To remove the sandpaper:

1. Set the tool upside down so that the sandpaper is on top.
2. Grasping one corner of the sandpaper, peel it from the pad.

### NOTE:

- If the sandpaper is in good condition, save it for further use.

When sanding in narrow, hard-to-reach areas (e.g., shutters, blinds, louvers), attach the cone-shaped abrasive papers to the end of the pad (bottom and top). To sand the end of thin materials, fold the abrasive paper and attach to the side of the pad as shown in the figures.

## Dust bag (accessory) (Fig. 5)

The use of the dust bag makes sanding operations clean and dust collection easy. To attach the dust bag, fit the bag's entry port onto the dust spout on the tool. Make sure that the hole in the bag's entry port is just over the pimple-like protrusion on the dust spout.

For the best results, empty the dust bag when it becomes approximately half full, tapping it lightly to remove as much dust as possible.

## Installing paper dust bag (accessory) (Fig. 6)

Place the paper dust bag on the paper dust bag holder with its front side upward. Insert the front fixing cardboard of the paper dust bag into the groove of the paper dust bag holder.

Then press the upper part of the front fixing cardboard in arrow direction to hook it onto the claws. (Fig. 7) Insert the notch of the paper dust bag into the guide of the paper dust bag holder. Then install the paper dust bag holder set on the tool. (Fig. 8 & 9)

# OPERATION

## Sanding operation (Fig. 10)

### CAUTION:

- Never run the tool without the abrasive paper. You may seriously damage the pad.
- Never force the tool. Excessive pressure may decrease the sanding efficiency, damage the abrasive paper and/or shorten tool life.

Hold the tool firmly. Turn the tool on and wait until it attains full speed. Then gently place the tool on the workpiece surface. A finishing sander is generally used to remove only a small amount of material at a time. Since the quality of the surface is more important than the amount of stock removed, do not bear down on the tool. Keep the base flush with the workpiece at all times.

# MAINTENANCE

### CAUTION:

- Always be sure that the tool is switched off and unplugged before attempting to perform inspection or maintenance.
  - Never use gasoline, benzene, thinner, alcohol or the like. Discoloration, deformation or cracks may result.
- To maintain product SAFETY and RELIABILITY, repairs, carbon brush inspection and replacement, any other maintenance or adjustment should be performed by Makita Authorized Service Centers, always using Makita replacement parts.

# OPTIONAL ACCESSORIES

### ⚠ CAUTION:

- These accessories or attachments are recommended for use with your Makita tool specified in this manual. The use of any other accessories or attachments might present a risk of injury to persons. Only use accessory or attachment for its stated purpose.

If you need any assistance for more details regarding these accessories, ask your local Makita Service Center.

- Abrasive paper (without pre-punched holes)
- Paper dust bag
- Paper dust bag holder
- Punch plate
- Dust bag

### NOTE:

- Some items in the list may be included in the tool package as standard accessories. They may differ from country to country.

### Noise

The typical A-weighted noise level determined according to EN62841-2-4:

Sound pressure level ( $L_{pA}$ ): 84 dB (A)  
Sound power level ( $L_{WA}$ ): 92 dB (A)  
Uncertainty (K): 3 dB (A)

ENG907-1

- The declared noise emission value(s) has been measured in accordance with a standard test method and may be used for comparing one tool with another.
- The declared noise emission value(s) may also be used in a preliminary assessment of exposure.

### ⚠ WARNING:

- **Wear ear protection.**
- **The noise emission during actual use of the power tool can differ from the declared value(s) depending on the ways in which the tool is used especially what kind of workpiece is processed.**
- **Be sure to identify safety measures to protect the operator that are based on an estimation of exposure in the actual conditions of use (taking**

**account of all parts of the operating cycle such as the times when the tool is switched off and when it is running idle in addition to the trigger time).**

#### **Vibration**

The vibration total value (tri-axial vector sum) determined according to EN62841-2-4:

Work mode: sanding metal plate

Vibration emission ( $a_h$ ): 4.0 m/s<sup>2</sup>

Uncertainty (K): 1.5 m/s<sup>2</sup>

ENG901-2

- The declared vibration total value(s) has been measured in accordance with a standard test method and may be used for comparing one tool with another.
- The declared vibration total value(s) may also be used in a preliminary assessment of exposure.

#### **WARNING:**

- **The vibration emission during actual use of the power tool can differ from the declared value(s) depending on the ways in which the tool is used especially what kind of workpiece is processed.**
- **Be sure to identify safety measures to protect the operator that are based on an estimation of exposure in the actual conditions of use (taking account of all parts of the operating cycle such as the times when the tool is switched off and when it is running idle in addition to the trigger time).**

#### **Declarations of Conformity**

##### ***For European countries only***

The Declarations of conformity are included in Annex A to this instruction manual.

# FRANÇAIS (Instructions d'origine)

## Descriptif

- |                           |   |                      |
|---------------------------|---|----------------------|
| 1. Interrupteur           | 5. Rainure                                  | 8. Griffes           |
| 2. Papier de verre velcro | 6. Carton de fixation avant                 | 9. Partie supérieure |
| 3. Socle                  | 7. Face avant du sac à poussières en papier | 10. Entaille         |
| 4. Sac à poussières       |   | 11. Guide            |

## SPÉCIFICATIONS

Modèle	BO4565
Taille du coussinet	112 mm × 190 mm
Tours par minute (min <sup>-1</sup> )	14 000
Dimensions (L x P x H)	219 mm x 112 mm x 139 mm
Poids net	1,2 kg
Niveau de sécurité	□/II

- Étant donné l'évolution constante de notre programme de recherche et de développement, les spécifications contenues dans ce manuel sont sujettes à des modifications sans préavis.
- Les spécifications peuvent varier suivant les pays.
- Poids conforme à la procédure EPTA 01/2014

### Utilisations

ENE052-1

L'outil est conçu pour le ponçage des grandes surfaces de bois, de plastique et de métal, ainsi que des surfaces peintes.

### Alimentation

ENF002-2

L'outil ne doit être raccordé qu'à une alimentation de la même tension que celle qui figure sur la plaque signalétique, et il ne peut fonctionner que sur un courant secteur monophasé. Réalisé avec une double isolation, il peut de ce fait être alimenté sans mise à la terre.

## Consignes de sécurité générales pour outils électriques

GEA010-2

**⚠ AVERTISSEMENT : Veuillez lire les consignes de sécurité, instructions, illustrations et spécifications qui accompagnent cet outil électrique.** Le non-respect de toutes les instructions indiquées ci-dessous peut entraîner une électrocution, un incendie et/ou de graves blessures.

## Conservez toutes les mises en garde et instructions pour référence ultérieure.

Le terme « outil électrique » dans les avertissements fait référence à l'outil électrique alimenté par le secteur (avec cordon d'alimentation) ou à l'outil électrique fonctionnant sur batterie (sans cordon d'alimentation).

## AVERTISSEMENTS DE SÉCURITÉ CONCERNANT LA PONCEUSE

GEB021-4

1. **Portez toujours des lunettes de sécurité ou des lunettes étanches. Les lunettes ordinaires et les lunettes de soleil NE sont PAS des lunettes de sécurité.**

2. **Tenez l'outil fermement.**

3. **N'abandonnez pas l'outil alors qu'il tourne. Ne faites fonctionner l'outil qu'une fois que vous l'avez bien en main.**

4. **Cet outil n'étant pas étanche, n'utilisez pas d'eau sur la surface de la pièce à travailler.**

5. **Ventilez adéquatement la zone de travail lorsque vous effectuez des travaux de ponçage.**

6. **Certains matériaux contiennent des produits chimiques qui peuvent être toxiques. Veillez à éviter toute inhalation de poussière et tout contact avec la peau. Respectez les instructions de sécurité du fournisseur du matériel.**

7. **L'utilisation de cet outil pour poncer certains produits, surfaces peintes et pièces de bois peut exposer l'utilisateur à des poussières qui contiennent des substances dangereuses. Utilisez une protection des voies respiratoires appropriée.**

8. **Avant d'utiliser le plateau, assurez-vous qu'il n'est ni fissuré ni déchiré. Il y a risque de blessure avec un plateau fissuré ou déchiré.**

## CONSERVEZ CES INSTRUCTIONS.

**⚠ AVERTISSEMENT :**

**NE vous laissez PAS tromper (au fil d'une utilisation répétée) par un sentiment d'aisance et de familiarité avec le produit, en négligeant le respect rigoureux des consignes de sécurité qui accompagnent l'outil. Une UTILISATION INCORRECTE de l'outil ou un non-respect des consignes de sécurité indiquées dans ce manuel d'instructions peuvent causer des blessures graves.**

# DESCRIPTION DU FONCTIONNEMENT

## ATTENTION :

- Assurez-vous toujours que l'outil est éteint et débranché avant de l'ajuster ou de vérifier son fonctionnement.

## Interrupteur (Fig. 1)

### ATTENTION :

- Avant de brancher l'outil, vérifiez toujours qu'il est éteint.

Pour démarrer l'outil, appuyez sur le côté « I » de l'interrupteur. Pour arrêter l'outil, appuyez sur le côté « O » de l'interrupteur.

## ASSEMBLAGE

### ATTENTION :

- Avant d'effectuer toute intervention sur l'outil, assurez-vous toujours qu'il est éteint et débranché.

## Pose ou dépose du papier abrasif

### REMARQUE :

Utilisez du papier de verre auto-agrippant Makita avec cette ponceuse.

### Montage du papier abrasif:

- Mettez l'outil à l'envers pour que le coussinet se trouve sur le dessus.
- Placez le papier de verre de sorte qu'il s'adapte à la forme du socle. Vous devez aligner les orifices du papier de verre sur ceux du coussinet (la poussière aspirée passera par ces orifices ; il est donc important de les laisser ouverts).
- Pressez fermement le papier contre le coussinet.

### Pour retirer le papier de verre : (Fig. 2 à 4)

- Mettez l'outil à l'envers pour que le papier de verre se trouve sur le dessus.
- Saisissez le papier de verre par un coin pour le détacher du coussinet.

### REMARQUE :

- Si le papier de verre est encore en bon état, conservez-le pour utilisation future.

Quand vous poncez dans des zones étroites, difficiles à atteindre (par exemple des volets roulants, des stores ou des persiennes), monter les papiers abrasifs en forme de cône à l'extrémité du patin (bas et haut). Pour poncer le bout de matériaux minces, plier le papier abrasif et monter le sur le côté du patin comme illustré sur les figures.

## Sac à poussières (accessoire) (Fig. 5)

L'utilisation du sac à poussières permet d'effectuer le ponçage de manière propre et elle facilite la collecte des poussières. Pour fixer le sac à poussières, insérez le raccord d'entrée du sac dans le bec à poussières de l'outil. Assurez-vous que l'orifice du raccord d'entrée du sac se trouve juste sur la partie saillante en forme de bouton sur le bec à poussières.

Pour de meilleurs résultats, videz le sac à poussières lorsqu'il est environ à moitié plein, en tapant dessus légèrement pour retirer le plus de poussières possible.

## Pose du sac à poussières en papier (accessoire) (Fig. 6)

Posez le sac à poussières en papier sur son support en plaçant sa face avant vers le haut. Insérez le carton de fixation avant du sac à poussières en papier dans la rainure du support.

Appuyez ensuite sur la partie supérieure du carton de fixation avant dans le sens de la flèche pour l'accrocher aux griffes. (Fig. 7)

Insérez l'entaille du sac à poussières en papier dans le guide du support. Posez ensuite l'ensemble de sac à poussières en papier sur l'outil. (Fig. 8 et 9)

## UTILISATION

## Ponçage (Fig. 10)

### ATTENTION :

- Ne faites jamais tourner l'outil sans papier abrasif. Vous risqueriez d'endommager gravement le coussinet.
- Ne forcez jamais l'outil. Une pression excessive peut affecter l'efficacité du ponçage, endommager le papier abrasif et/ou réduire la durée de service de l'outil.

Tenez l'outil fermement. Mettez l'outil sous tension et attendez qu'il ait atteint sa pleine vitesse. Posez ensuite doucement l'outil sur la surface de la pièce à travailler. On utilise généralement la ponceuse de finissage pour retirer seulement une petite quantité de matériau à la fois. Il n'est donc pas nécessaire d'appliquer une pression sur l'outil, puisque l'opération consiste, non pas à retirer une grande quantité de matériau, mais à obtenir une surface de qualité. Gardez le socle parfaitement en contact avec la pièce en tout temps.

## MAINTENANCE

### ATTENTION :

- Assurez-vous toujours que l'outil est éteint et débranché avant d'effectuer tout travail d'inspection ou de maintenance.
- N'utilisez jamais d'essence, de benzine, de diluant, d'alcool ou de produit similaire. Ces produits risquent de provoquer des décolorations, des déformations ou des fissures.

Pour maintenir la SÉCURITÉ et la FIABILITÉ du produit, les réparations, l'inspection et le remplacement des charbons, et tout autre travail d'entretien ou de réglage doivent être effectués dans un centre de service après-vente Makita agréé, exclusivement avec des pièces de rechange Makita.

## ACCESSOIRES FOURNIS EN OPTION

### ⚠ ATTENTION :

- Ces accessoires ou pièces complémentaires sont recommandés pour être utilisés avec l'outil Makita spécifié dans ce mode d'emploi. L'utilisation de tout autre accessoire ou pièce complémentaire peut comporter un risque de blessure. N'utilisez les accessoires ou pièces qu'aux fins auxquelles ils ont été conçus.



Pour obtenir plus de détails sur ces accessoires, contactez votre Centre de service local Makita.

- Papier abrasif (non perforé à l'avance)
- Sac à poussières en papier
- Support du sac à poussières en papier
- Plaque perforatrice
- Sac à poussières

#### REMARQUE :

- Certains éléments de la liste peuvent être inclus en tant qu'accessoires standard dans le coffret de l'outil envoyé. Ils peuvent varier suivant les pays.

#### Bruit

Les niveaux de bruit pondéré A typiques ont été mesurés selon la norme EN62841-2-4 :

- Niveau de pression sonore ( $L_{pA}$ ) : 84 dB (A)
- Niveau de puissance sonore ( $L_{WA}$ ) : 92 dB (A)
- Incertitude (K) : 3 dB (A)

ENG907-1

- La ou les valeurs d'émission de bruit déclarées ont été mesurées conformément à la méthode de test standard et peuvent être utilisées pour comparer les outils entre eux.
- La ou les valeurs d'émission de bruit déclarées peuvent aussi être utilisées pour l'évaluation préliminaire de l'exposition.

#### AVERTISSEMENT :

- **Portez un serre-tête antibruit.**
- **L'émission de bruit lors de l'usage réel de l'outil électrique peut être différente de la ou des valeurs déclarées, suivant la façon dont l'outil est utilisé, particulièrement selon le type de pièce usinée.**
- **Les mesures de sécurité à prendre pour protéger l'utilisateur doivent être basées sur une estimation de l'exposition dans des conditions réelles d'utilisation (en tenant compte de toutes les composantes du cycle d'utilisation, comme par exemple le moment de sa mise hors tension, lorsqu'il tourne à vide et le moment de son déclenchement).**

#### Vibrations

La valeur totale de vibration (somme du vecteur triaxial) déterminée selon EN62841-2-4 :

- Mode de fonctionnement : ponçage sans chocs
- Émission des vibrations ( $a_{hV}$ ) : 4,0 m/s<sup>2</sup>
- Incertitude (K) : 1,5 m/s<sup>2</sup>

ENG901-2

- La ou les valeurs de vibration totales déclarées ont été mesurées conformément à la méthode de test standard et peuvent être utilisées pour comparer les outils entre eux.
- La ou les valeurs de vibration totales déclarées peuvent aussi être utilisées pour l'évaluation préliminaire de l'exposition.

#### AVERTISSEMENT :

- **L'émission de vibrations lors de l'usage réel de l'outil électrique peut être différente de la ou des valeurs déclarées, suivant la façon dont l'outil est utilisé, particulièrement selon le type de pièce usinée.**

- **Les mesures de sécurité à prendre pour protéger l'utilisateur doivent être basées sur une estimation de l'exposition dans des conditions réelles d'utilisation (en tenant compte de toutes les composantes du cycle d'utilisation, comme par exemple le moment de sa mise hors tension, lorsqu'il tourne à vide et le moment de son déclenchement).**

#### Déclarations de conformité

##### *Pour les pays européens uniquement*

Les déclarations de conformité sont fournies en Annexe A à ce mode d'emploi.

# DEUTSCH (Originalanweisungen)

## Erklärung der Gesamtdarstellung

- |                                  |                         |                |
|----------------------------------|-------------------------|----------------|
| 1. Schalter                      | 5. Rille                | 8. Klauen      |
| 2. Klettverschluss-Schleifpapier | 6. Vordere Kartonplatte | 9. Oberkante   |
| 3. Grundplatte                   | 7. Vorderseite des      | 10. Aussparung |
| 4. Staubbeutel                   | Papierstaubbeutels      | 11. Führung    |

## TECHNISCHE ANGABEN

Modell	BO4565
Schleiftellergröße	112 mm x 190 mm
Umläufe pro Minute (min <sup>-1</sup> )	14.000
Abmessungen (L x B x H)	219 mm x 112 mm x 139 mm
Nettogewicht	1,2 kg
Sicherheitsklasse	□/II

- Aufgrund unserer beständigen Forschungen und Weiterentwicklungen sind Änderungen an den hier angegebenen Technischen Daten ohne Vorankündigung vorbehalten.
- Die Technischen Daten können in den einzelnen Ländern voneinander abweichen.
- Gewicht entsprechend EPTA-Verfahren 01/2014

### Verwendungszweck ENF052-1

Das Werkzeug ist für das Schleifen großer Flächen aus Holz, Kunststoff und Metall sowie lackierter Flächen vorgesehen.

### Stromversorgung ENF002-2

Das Werkzeug darf nur an eine Stromversorgung mit Einphasen-Wechselstrom mit der auf dem Typenschild angegebenen Spannung angeschlossen werden. Das Werkzeug verfügt über ein doppelt isoliertes Gehäuse und kann daher auch an einer Stromversorgung ohne Schutzkontakt betrieben werden.

## Allgemeine Sicherheitswarnungen für Elektrowerkzeuge

GEA010-2

**⚠ WARNUNG: Lesen Sie alle mit diesem Elektrowerkzeug gelieferten Sicherheitswarnungen, Anweisungen, Abbildungen und technischen Daten durch.** Eine Missachtung der unten aufgeführten Anweisungen kann zu einem elektrischen Schlag, Brand und/oder schweren Verletzungen führen.

## Bewahren Sie alle Warnungen und Anweisungen für spätere Bezugnahme auf.

Der Ausdruck „Elektrowerkzeug“ in den Warnhinweisen bezieht sich auf Ihr mit Netzstrom (mit Kabel) oder Akku (ohne Kabel) betriebenes Elektrowerkzeug.

## SICHERHEITSHINWEISE ZUM SCHWINGSCHLEIFER

GEB021-4

1. Verwenden Sie immer eine Sicherheitsbrille oder Arbeitsschutzbrille. Gewöhnliche Brillen und

Sonnenbrillen sind KEINE Sicherheitsbrillen oder Arbeitsschutzbrillen.

2. Halten Sie das Werkzeug mit festem Griff.
3. Lassen Sie das Werkzeug nicht unbeaufsichtigt eingeschaltet. Das Werkzeug darf nur dann eingeschaltet werden, wenn es festgehalten wird.
4. Dieses Werkzeug ist nicht wassergeschützt. Verwenden Sie daher kein Wasser auf der Werkstückoberfläche.
5. Beim Schleifbetrieb muss auf eine ausreichende Belüftung des Arbeitsplatzes geachtet werden.
6. Einige Materialien enthalten Chemikalien, die giftig sein können. Vermeiden Sie das Einatmen von Staub und den Hautkontakt mit diesen Materialien. Befolgen Sie die Sicherheitshinweise des Materialherstellers.
7. Bei manchen Produkten, Lackierungen und Holzverarbeitungen kann der Benutzer beim Schleifen Staub ausgesetzt werden, der Gefahrstoffe enthält. Tragen Sie stets einen ausreichenden Atemschutz.
8. Überprüfen Sie den Schleifteller vor der Verwendung sorgfältig auf Risse oder sonstige Beschädigungen. Risse oder Beschädigungen bergen die Gefahr von Verletzungen.

## BEWAHREN SIE DIESE ANLEITUNG SORGFÄLTIG AUF.

**⚠ WARNUNG:**

Lassen Sie sich NIE durch Bequemlichkeit oder (aus fortwährendem Gebrauch gewonnener) Vertrautheit mit dem Werkzeug dazu verleiten, die Sicherheitsregeln für das Werkzeug zu missachten. Bei MISSBRÄUCLICHER Verwendung des Werkzeugs oder Missachtung der in diesem Handbuch enthaltenen Sicherheitshinweise kann es zu schweren Verletzungen kommen.

# FUNKTIONSBESCHREIBUNG

## ACHTUNG:

- Schalten Sie das Werkzeug stets aus und ziehen Sie den Stecker, bevor Sie Einstellungen oder eine Funktionsprüfung des Werkzeugs vornehmen.

## Bedienung des Schalters (Abb. 1)

### ACHTUNG:

- Achten Sie vor dem Einstecken des Werkzeugs stets darauf, dass dieses ausgeschaltet ist.
- Drücken Sie zum Starten des Werkzeugs die Seite „I“ des Schalters. Drücken Sie zum Stoppen des Werkzeugs die Seite „O“ des Schalters.

# MONTAGE

## ACHTUNG:

- Schalten Sie das Werkzeug stets aus und ziehen Sie den Stecker, bevor Sie irgendwelche Arbeiten am Werkzeug durchführen.

## Anbringen und Abnehmen des Schleifpapiers

### HINWEIS:

Verwenden Sie bei diesem Schleifer Klettverschluss-Schleifpapier von Makita.

### Zum Anbringen des Schleifpapiers: (Abb. 2 bis 4)

1. Drehen Sie das Werkzeug um, so dass der Schleifteller oben liegt.
2. Richten Sie das Schleifpapier so aus, dass es an die Form der Grundplatte angepasst ist. Richten Sie die Löcher im Schleifpapier an den Löchern im Schleifteller aus (da der Staub in diese Löcher gesaugt wird, ist es wichtig, dass sie frei bleiben).
3. Drücken Sie das Schleifpapier fest gegen den Schleifteller.

### Abnehmen des Schleifpapiers:

1. Drehen Sie das Werkzeug um, so dass das Schleifpapier oben liegt.
2. Fassen Sie eine Ecke des Schleifpapiers, und ziehen Sie das Schleifpapier vom Schleifteller ab.

### HINWEIS:

- Wenn das Schleifpapier noch in gutem Zustand ist, bewahren Sie es für späteren Gebrauch auf.
- Bei Schleifarbeiten an engen, schwer zugänglichen Stellen (z. B. Fensterläden, Rollladen, Jalousien) kegelförmiges Schleifpapier an beiden Enden des Schleiftellers (unten und oben) anbringen. Zum Schleifen der Enden von dünnem Material das Schleifpapier falten und an der Seite des Schleiftellers anbringen, wie in den Abbildungen gezeigt.

## Staubbeutel (Zubehör) (Abb. 5)

Der Staubbeutel ermöglicht bei Schleifarbeiten sauberes Arbeiten und einfaches Staubsammeln. Schieben Sie zum Anbringen des Staubbeutels dessen Einlassstutzen auf den Absaugstutzen des Werkzeugs. Die Öffnung des Einlassstutzens des Staubbeutels muss direkt über dem Vorsprung des Absaugstutzens liegen. Um beste Ergebnisse zu erzielen, sollten Sie den Staubbeutel entleeren, wenn er etwa halb voll ist, wobei

durch leichtes Abklopfen möglichst viel Staub gelöst werden sollte.

## Anbringen des Papierstaubbeutels (Zubehör) (Abb. 6)

Legen Sie den Papierstaubbeutel zum Montieren mit der Vorderseite nach oben auf den Papierstaubbeutelhalter. Führen Sie die vordere Kartonplatte des Papierstaubbeutels in die Führungsrille des Papierstaubbeutelhalters ein.

Drücken Sie dann die Oberkante der vorderen Kartonplatte in Pfeilrichtung, bis sie in die Klauen einrastet. (Abb. 7)

Schieben Sie die Aussparung des Papierstaubbeutels auf die Führungsrille des Papierstaubbeutelhalters. Bringen Sie dann den Papierstaubbeutelhaltersatz am Werkzeug an. (Abb. 8 und 9)

# BETRIEB

## Schleifbetrieb (Abb. 10)

### ACHTUNG:

- Betreiben Sie das Werkzeug niemals ohne Schleifpapier. Andernfalls kann der Schleifteller schwer beschädigt werden.
- Verwenden Sie das Werkzeug niemals mit Gewalt. Übermäßiger Druck kann zu einer verminderten Schleifleistung, Beschädigung des Schleifpapiers und einer Verkürzung der Lebensdauer des Werkzeugs führen.

Halten Sie das Werkzeug mit festem Griff. Schalten Sie das Werkzeug ein und warten Sie, bis es die volle Drehzahl erreicht hat. Setzen Sie dann das Werkzeug vorsichtig auf die Werkstück-Oberfläche. Ein Schwingschleifer wird normalerweise benutzt, um nur jeweils eine kleine Materialmenge abzutragen. Da die Qualität der Oberfläche wichtiger als die Menge des abgetragenen Materials ist, sollten Sie das Werkzeug nicht niederdrücken. Achten Sie stets darauf, dass die Grundplatte flach auf dem Werkstück aufliegt.

# WARTUNG

### ACHTUNG:

- Schalten Sie das Werkzeug stets aus und ziehen Sie den Stecker, bevor Sie Prüfungen oder Wartungsarbeiten am Werkzeug durchführen.
- Verwenden Sie zum Reinigen niemals Kraftstoffe, Benzin, Verdünner, Alkohol oder ähnliches. Dies kann zu Verfärbungen, Verformungen oder Rissen führen.

Um die SICHERHEIT und ZUVERLÄSSIGKEIT des Produkts zu gewährleisten, sollten Reparaturen, Kohlebürsteninspektion und -ersatz sowie alle anderen Wartungsarbeiten und Einstellungen nur durch von Makita autorisierte Servicecenter durchgeführt und immer Makita-Ersatzteile verwendet werden.

# SONDERZUBEHÖR

### ⚠ ACHTUNG:

- Für das in diesem Handbuch beschriebene Makita-Gerät werden die folgenden Zubehör- und Zusatzteile empfohlen. Bei Verwendung anderer Zubehör- und

Zusatzteile kann es zu Verletzungen kommen.

Verwenden Sie Zubehör- und Zusatzteile nur für den vorgesehenen Zweck.

Informationen zu diesem Zubehör erhalten Sie von Ihrem Makita-Servicecenter.

- Schleifpapier (ohne vorgestanzte Löcher)
- Papierstaubebeutel
- Papierstaubeutelhalter
- Lochungsplatte
- Staubebeutel

#### HINWEIS:

- Einige der in der Liste aufgeführten Elemente sind dem Werkzeugpaket als Standardzubehör beigelegt. Diese können in den einzelnen Ländern voneinander abweichen.

#### Schall

Typischer A-bewerteter Schallpegel nach EN62841-2-4:

Schalldruckpegel ( $L_{pA}$ ): 84 dB (A)

Schalleistungspegel ( $L_{WA}$ ): 92 dB (A)

Abweichung (K): 3 dB (A)

ENG907-1

- Der (Die) angegebene(n) Schallemissionswert(e) wurde(n) im Einklang mit der Standardprüfmethode gemessen und kann (können) für den Vergleich zwischen Werkzeugen herangezogen werden.
- Der (Die) angegebene(n) Schallemissionswert(e) kann (können) auch für eine Vorbewertung des Gefährdungsgrads verwendet werden.

#### **WARNUNG:**

- **Einen Gehörschutz tragen.**
- **Die Schallemission während der tatsächlichen Benutzung des Elektrowerkzeugs kann je nach der Benutzungsweise des Werkzeugs, und speziell je nach der Art des bearbeiteten Werkstücks, von dem (den) angegebenen Wert(en) abweichen.**
- **Identifizieren Sie Sicherheitsmaßnahmen zum Schutz des Benutzers anhand einer Schätzung des Gefährdungsgrads unter den tatsächlichen Benutzungsbedingungen (unter Berücksichtigung aller Phasen des Arbeitszyklus, wie z. B. Ausschalt- und Leerlaufzeiten des Werkzeugs zusätzlich zur Betriebszeit).**

#### Schwingung

Schwingungsgesamtwerte (Vektorsumme dreier Achsen) nach EN62841-2-4:

Arbeitsmodus: Schleifen einer Metallplatte

Schwingungsbelastung ( $a_h$ ): 4,0 m/s<sup>2</sup>

Abweichung (K): 1,5 m/s<sup>2</sup>

ENG901-2

- Der (Die) angegebene(n) Vibrationsgesamtwert(e) wurde(n) im Einklang mit der Standardprüfmethode gemessen und kann (können) für den Vergleich zwischen Werkzeugen herangezogen werden.
- Der (Die) angegebene(n) Vibrationsgesamtwert(e) kann (können) auch für eine Vorbewertung des Gefährdungsgrads verwendet werden.

#### **WARNUNG:**

- **Die Vibrationsemission während der tatsächlichen Benutzung des Elektrowerkzeugs kann je nach der**

**Benutzungsweise des Werkzeugs, und speziell je nach der Art des bearbeiteten Werkstücks, von dem (den) angegebenen Emissionswert(en) abweichen.**

- **Identifizieren Sie Sicherheitsmaßnahmen zum Schutz des Benutzers anhand einer Schätzung des Gefährdungsgrads unter den tatsächlichen Benutzungsbedingungen (unter Berücksichtigung aller Phasen des Arbeitszyklus, wie z. B. Ausschalt- und Leerlaufzeiten des Werkzeugs zusätzlich zur Betriebszeit).**

#### Konformitätserklärungen

##### *Nur für europäische Länder*

Die Konformitätserklärungen sind in Anhang A dieser Betriebsanleitung enthalten.

## ITALIANO (Istruzioni originali)

### Spiegazione della vista generale

- |                                 |   |                    |
|---------------------------------|---|--------------------|
| 1. Interruttore                 | 5. Scanalatura  | 8. Pinze           |
| 2. Carta smerigliata con velcro | 6. Cartone di fissaggio anteriore                       | 9. Parte superiore |
| 3. Base                         | 7. Lato anteriore del sacchetto per la polvere in carta | 10. Tacca          |
| 4. Sacchetto per la polvere     |   | 11. Guida          |

## CARATTERISTICHE TECNICHE

Modello	BO4565
Dimensioni del cuscinetto	112 mm x 190 mm
Orbite al minuto (min <sup>-1</sup> )	14.000
Dimensioni (L x P x A)	219 mm x 112 mm x 139 mm
Peso netto	1,2 kg
Classe di sicurezza	□/II

- Le caratteristiche tecniche riportate di seguito sono soggette a modifiche senza preavviso in virtù del nostro programma continuo di ricerca e sviluppo.
- Le caratteristiche tecniche possono differire da paese a paese.
- Peso determinato in conformità con la EPTA-Procedure 01/2014

### Uso previsto

ENE052-1

L'utensile è studiato per la carteggiatura di ampie superfici in legno, plastica e metallo, nonché per le superfici verniciate.

### Alimentazione

ENF002-2

L'utensile deve essere collegato a una presa di corrente con la stessa tensione di quella indicata sulla targhetta e può funzionare soltanto con corrente alternata monofase. L'utensile è dotato di doppio isolamento, pertanto può essere usato anche con prese di corrente sprovviste della messa a terra.

## Avvertenze generali relative alla sicurezza dell'utensile elettrico

GEA010-2

**⚠ AVVERTENZA:** Leggere tutte le avvertenze di sicurezza, le istruzioni, le illustrazioni e i dati tecnici forniti con il presente utensile elettrico. La mancata osservanza di tutte le istruzioni elencate di seguito potrebbe risultare in scosse elettriche, incendi e/o gravi lesioni personali.

## Conservare tutte le avvertenze e le istruzioni come riferimento futuro.

Il termine "utensile elettrico" nelle avvertenze si riferisce sia all'utensile elettrico (cablato) nel funzionamento alimentato da rete elettrica che all'utensile elettrico (a batteria) nel funzionamento alimentato a batteria.

## AVVERTENZE DI SICUREZZA PER LA LEVIGATRICE

GEB021-4

1. **Utilizzare sempre occhiali di protezione o di sicurezza. I comuni occhiali da vista o da sole non sono occhiali di sicurezza.**
2. **Tenere l'utensile in modo saldo.**
3. **Non lasciare l'utensile acceso. Azionare l'utensile solo dopo averlo impugnato.**
4. **L'utensile non è impermeabile; evitare l'uso di acqua sulla superficie del pezzo in lavorazione.**
5. **Garantire un'adeguata ventilazione dell'area di lavoro durante le operazioni di smerigliatura.**
6. **Alcuni materiali contengono prodotti chimici che possono essere tossici. Evitare l'inalazione della polvere e il contatto con la pelle. Attenersi alle istruzioni per la sicurezza del fornitore dei materiali.**
7. **L'utilizzo del presente utensile per la smerigliatura di alcuni prodotti, vernici o legno può esporre l'utente a polveri contenenti sostenenti pericolose. Utilizzare un dispositivo adeguato per la protezione dell'apparato respiratorio.**
8. **Controllare che non vi siano crepe o rotture sul cuscinetto prima dell'uso. Crepe o rotture possono provocare danni alla persona.**

## CONSERVARE QUESTE ISTRUZIONI.

### ⚠ AVVERTENZA:

**Non lasciare che la familiarità acquisita con il prodotto (dovuta all'uso ripetuto) provochi l'inosservanza delle norme di sicurezza per il presente prodotto. L'uso improprio o la mancata osservanza delle norme di sicurezza contenute in questo manuale di istruzioni possono provocare infortuni gravi.**

## DESCRIZIONE FUNZIONALE

### ATTENZIONE:

- Prima di regolare o controllare le funzioni dell'utensile, verificare sempre di averlo spento e scollegato dall'alimentazione.

### Azionamento dell'interruttore (Fig. 1)

#### ATTENZIONE:

- Prima di collegare l'utensile all'alimentazione elettrica, verificare che sia spento.

Per accendere l'utensile, premere il lato "I" dell'interruttore. Per spegnere l'utensile, premere il lato "O" dell'interruttore.

## MONTAGGIO

### ATTENZIONE:

- Accertarsi sempre che l'utensile sia spento e scollegato dalla presa di corrente prima di iniziare qualsiasi operazione su di esso.

### Installazione o rimozione della carta abrasiva

#### NOTA:

Con questa levigatrice, utilizzare carta smerigliata Makita con velcro.

#### Per applicare la carta smerigliata: (Fig. 2 - 4)

1. Capovolgere l'utensile in modo che il cuscinetto si trovi in alto.
2. Posizionare la carta smerigliata adattandola alla forma della base. Allineare i fori sulla carta smerigliata ai fori sul cuscinetto (la polvere viene aspirata mediante questi fori, pertanto è importante lasciarli aperti).
3. Premere la carta contro il cuscinetto.

#### Per rimuovere la carta smerigliata:

1. Capovolgere l'utensile in modo che la carta smerigliata si trovi in alto.
2. Afferrare un angolo della carta smerigliata e staccarla dal cuscinetto.

#### NOTA:

- Se la carta smerigliata è in buone condizioni, può essere riutilizzata in futuro.

Durante le operazioni di carteggiatura in zone strette o difficili da raggiungere (ad es. chiusure, superfici chiuse e strette, prese d'aria), applicare i fogli abrasivi a forma di cono alla fine del cuscinetto (parte inferiore e superiore). Per carteggiare l'estremità di materiali sottili, piegare la carta abrasiva e applicarla al lato del cuscinetto come mostrato nelle immagini.

### Sacchetto per la polvere (accessorio) (Fig. 5)

L'uso del sacchetto per la polvere permette di mantenere la pulizia durante la carteggiatura e di facilitare la raccolta della polvere. Per applicare il sacchetto della polvere, fissare l'entrata del sacchetto al beccuccio per la polvere sull'utensile. Assicurarsi che il foro nell'entrata del sacchetto si trovi appena sopra la sporgenza sul beccuccio per la polvere.

Per i migliori risultati, vuotare il sacchetto della polvere quando è mezzo pieno, colpendolo leggermente per rimuovere la maggior quantità possibile di polvere.

### Installazione del sacchetto per la polvere in carta (accessorio) (Fig. 6)

Inserire il sacchetto per la polvere in carta sul relativo supporto, con il lato anteriore rivolto verso l'alto. Inserire il cartone di fissaggio anteriore del sacchetto per la polvere in carta nella scanalatura del supporto del sacchetto, quindi premere la parte superiore del cartone di fissaggio anteriore nella direzione della freccia per agganciarlo alle pinze. (Fig. 7)

Inserire la tacca del sacchetto per la polvere in carta nella guida del supporto del sacchetto, quindi installare il supporto del sacchetto per la polvere in carta sull'utensile. (Fig. 8 e 9)

## USO

### Carteggiatura (Fig. 10)

#### ATTENZIONE:

- Non utilizzare mai l'utensile senza la carta abrasiva, onde evitare gravi danni al cuscinetto.
- Non forzare mai l'utensile. Una pressione eccessiva può diminuire l'efficienza di carteggiatura, danneggiare la carta abrasiva e/o abbreviare la vita utile dell'utensile.

Tenere l'utensile in modo saldo. Accendere l'utensile e attendere che raggiunga la massima velocità.

Successivamente, posizionare l'utensile sulla superficie del pezzo da lavorare. Una levigatrice orbitale viene in genere utilizzata per rimuovere solo piccole quantità di materiale per volta. Poiché la qualità della superficie è più importante della quantità di materiale rimossa, non premere eccessivamente l'utensile. Mantenere la base sempre allineata al pezzo in lavorazione.

## MANUTENZIONE

#### ATTENZIONE:

- Prima di effettuare controlli e operazioni di manutenzione, verificare sempre che l'utensile sia spento e scollegato.
- Evitare assolutamente di usare benzina, diluenti, solventi, alcol o sostanze simili. In caso contrario, potrebbero verificarsi scoloriture, deformazioni o incrinature.

Per mantenere la SICUREZZA e l'AFFIDABILITÀ del prodotto, le riparazioni, il controllo della spazzola di carbone, le sostituzioni e qualsiasi altra operazione di manutenzione o regolazione devono essere eseguite da un centro di assistenza Makita autorizzato usando sempre ricambi Makita.

## ACCESSORI OPZIONALI

#### ⚠ ATTENZIONE:

- Si consiglia l'uso dei seguenti accessori per l'utensile Makita descritto in questo manuale. L'uso di qualsiasi altro accessorio potrebbe provocare lesioni personali. Utilizzare gli accessori esclusivamente per l'uso dichiarato.

Per l'assistenza e per ulteriori informazioni su tali accessori, rivolgersi al centro assistenza Makita di zona.

- Carta abrasiva (senza fori praticati in anticipo)
- Sacchetto per la polvere in carta
- Supporto del sacchetto per la polvere
- Piastra perforata
- Sacchetto per la polvere

#### NOTA:

- Alcuni degli accessori elencati potrebbero essere inclusi nella confezione dell'utensile come accessori standard. Gli accessori standard possono differire da paese a paese.

#### Rumore

Il tipico livello di rumore ponderato "A" è determinato in conformità con la norma EN62841-2-4:

Livello di pressione sonora ( $L_{pA}$ ): 84 dB (A)

Livello di potenza sonora ( $L_{WA}$ ): 92 dB (A)

Variazione (K): 3 dB (A)

ENG907-1

- Il valore o i valori dichiarati delle emissioni di rumori sono stati misurati in conformità a un metodo standard di verifica, e possono essere utilizzati per confrontare un utensile con un altro.
- Il valore o i valori dichiarati delle emissioni di rumori possono venire utilizzati anche per una valutazione preliminare dell'esposizione.

#### AVVERTENZA:

- **Indossare protezioni per le orecchie.**
- **L'emissione di rumori durante l'utilizzo effettivo dell'utensile elettrico può variare rispetto al valore o ai valori dichiarati, a seconda dei modi in cui viene utilizzato l'utensile e specialmente a seconda di che tipo di pezzo venga lavorato.**
- **Accertarsi di identificare misure di sicurezza per la protezione dell'operatore che siano basate su una stima dell'esposizione nelle condizioni effettive di utilizzo (tenendo conto di tutte le parti del ciclo operativo, ad esempio del numero di spegnimenti dell'utensile e di quando giri a vuoto, oltre al tempo di attivazione).**

#### Vibrazione

Il valore totale della vibrazione (somma vettoriale triassiale) è determinato in conformità con la norma EN62841-2-4:

Modalità di lavoro: carteggiatura piastra in metallo

Emissione delle vibrazioni ( $a_{H1}$ ): 4,0 m/s<sup>2</sup>

Variazione (K): 1,5 m/s<sup>2</sup>

ENG901-2

- Il valore o i valori complessivi delle vibrazioni dichiarati sono stati misurati in conformità a un metodo standard di verifica, e possono essere utilizzati per confrontare un utensile con un altro.
- Il valore o i valori complessivi delle vibrazioni dichiarati possono venire utilizzati anche per una valutazione preliminare dell'esposizione.

#### AVVERTENZA:

- **L'emissione delle vibrazioni durante l'utilizzo effettivo dell'utensile elettrico può variare rispetto al valore o ai valori dichiarati, a seconda dei modi**

**in cui viene utilizzato l'utensile, specialmente a seconda di che tipo di pezzo venga lavorato.**

- **Accertarsi di identificare misure di sicurezza per la protezione dell'operatore che siano basate su una stima dell'esposizione nelle condizioni effettive di utilizzo (tenendo conto di tutte le parti del ciclo operativo, ad esempio del numero di spegnimenti dell'utensile e di quando giri a vuoto, oltre al tempo di attivazione).**

#### Dichiarazioni di conformità

##### **Solo per i paesi europei**

Le Dichiarazioni di conformità sono incluse nell'Allegato A al presente manuale d'uso.

# NEDERLANDS (Originele instructies)

## Verklaring van algemene gegevens

- |                            |                                       |                  |
|----------------------------|---------------------------------------|------------------|
| 1. Aan/uit-knop            | 5. Groef                              | 8. Klauwen       |
| 2. Klittenbandschuurpapier | 6. Bevestigingskarton aan de voorkant | 9. Bovenste deel |
| 3. Zool                    | 7. Voorkant van papieren stofzak      | 10. Inkepingen   |
| 4. Stofzak                 |                                       | 11. Geleider     |

## TECHNISCHE GEGEVENS

Model	BO4565
Grootte van schuurvlak	112 mm x 190 mm
Aantal rondgangen per minuut (min <sup>-1</sup> )	14.000
Afmetingen (L x B x H)	219 mm x 112 mm x 139 mm
Netto gewicht	1,2 kg
Veiligheidsklasse	□/II

- Als gevolg van ons doorlopende onderzoeks- en ontwikkelingsprogramma, zijn de technische gegevens van dit gereedschap onderhevig aan veranderingen zonder voorafgaande kennisgeving.
- De technische gegevens kunnen van land tot land verschillen.
- Gewicht volgens EPTA-procedure 01/2014

**Gebruiksdoel** ENE052-1  
Het gereedschap is bedoeld voor het schuren van grote oppervlakken hout, kunststof en metaal, naast geleverde oppervlakken.

**Voeding** ENF002-2  
Het gereedschap mag uitsluitend worden aangesloten op een voeding met dezelfde spanning als aangegeven op het typeplaatje en werkt alleen op enkele-fase wisselstroom. Het gereedschap is dubbel geïsoleerd en mag derhalve ook op een niet-geaard stopcontact worden aangesloten.

**Algemene** GEA010-2

**⚠ WAARSCHUWING:** Lees alle veiligheidswaarschuwingen, aanwijzingen, afbeeldingen en technische gegevens behorend bij dit elektrische gereedschap aandachtig door. Als u niet alle onderstaande aanwijzingen naleeft, kan dat resulteren in brand, elektrische schokken en/of ernstig letsel.

## Bewaar alle waarschuwingen en instructies om in de toekomst te kunnen raadplegen.

De term "elektrisch gereedschap" in de veiligheidsvoorschriften duidt op gereedschappen die op stroom van het lichtnet werken (met snoer) of gereedschappen met een accu (snoerloos).

## VEILIGHEIDSWAARSCHUWINGEN SCHUURMACHINE

GEB021-4

1. Gebruik altijd een veiligheidsbril. Een gewone bril of een zonnebril is GEEN veiligheidsbril.
2. Houd het gereedschap stevig vast.

3. Laat het gereedschap niet ingeschakeld liggen. Bedien het gereedschap alleen wanneer u het vasthoudt.
4. Dit gereedschap is niet waterdicht. Gebruik dus geen water op het oppervlak van het werkstuk.
5. Zorg voor afdoende ventilatie van uw werkplek wanneer u schuurwerkzaamheden uitvoert.
6. Sommige materialen bevatten chemische stoffen die giftig kunnen zijn. Neem voorzorgsmaatregelen tegen het inademen van stof en contact met de huid. Volg de veiligheidsinstructies van de leverancier van het materiaal op.
7. Als dit gereedschap wordt gebruikt voor het schuren van bepaalde producten, verflagen en hout, kan de gebruiker worden blootgesteld aan stof waarin gevaarlijke bestanddelen zitten. Gebruik geschikte ademhalingbeschermingsapparatuur.
8. Controleer vóór gebruik of de schuurzool niet gebarsten of kapot is. Als er barsten in zitten of het oppervlak kapot is kan dit leiden tot persoonlijk letsel.

## BEWAAR DEZE INSTRUCTIES.

**⚠ WAARSCHUWING:**  
Laat u NIET misleiden door een vals gevoel van comfort en bekendheid met het gereedschap (na veelvuldig gebruik) en neem alle veiligheidsvoorschriften van het betreffende product altijd strikt in acht. VERKEERD GEBRUIK of het niet volgen van de veiligheidsinstructies in deze gebruiksaanwijzing kan leiden tot ernstig persoonlijk letsel.



# BESCHRIJVING VAN DE FUNCTIES

## LET OP:

- Controleer altijd of het gereedschap is uitgeschakeld en de stekker uit het stopcontact is getrokken alvorens de functies van het gereedschap te controleren of af te stellen.

## Aan/uit-schakelaar (zie afb. 1)

### LET OP:

- Controleer voor u de stekker in het stopcontact steekt altijd of de machine uitgeschakeld is.

Druk om de machine te starten op de zijde "I" van de schakelaar. Druk om de machine te stoppen op de zijde "O" van de schakelaar.

# ONDERDELEN AANBRENGEN/ VERWIJDEREN

## LET OP:

- Controleer altijd of het gereedschap is uitgeschakeld en de stekker uit het stopcontact is getrokken alvorens enige werk aan het gereedschap uit te voeren.

## Het schuurpapier aanbrengen en verwijderen

### OPMERKING:

Gebruik met deze schuurmachine alleen klittenbandschuurpapier van Makita.

### Het schuurpapier aanbrengen: (zie afb. 2 t/m 4)

- Plaats het gereedschap ondersteboven zodat het schuurvlak naar boven wijst.
- Plaats het schuurpapier precies op de vorm van de zool. Zorg ervoor dat de gaten in het schuurpapier uitgelijnd zijn met de gaten in het schuurvlak (deze gaten moeten open blijven omdat het stof hierin wordt gezogen).
- Druk het schuurpapier stevig op het schuurvlak.

### Om het schuurpapier te verwijderen:

- Plaats het gereedschap ondersteboven zodat het schuurpapier naar boven wijst.
- Pak een hoek van het schuurpapier beet en trek het van het schuurvlak af.

### OPMERKING:

- Als het schuurpapier nog goed is, kunt u het bewaren om later nogmaals te gebruiken.

Wanneer u op krappe, moeilijk te bereiken plaatsen wilt schuren (bijv. ventilatieroosters, jaloezie-latten, enz.), brengt u een driehoekig vel schuurpapier aan op de punt van het schuurvlak (aan de boven- en onderkant). Om het uiteinde van dunne materialen te schuren, vouwt u het schuurpapier om en brengt u dit aan rond de zijkant van de punt van het schuurvlak, zoals aangegeven in de afbeelding.

## Stofzak (los verkrijgbaar) (zie afb. 5)

Door de stofzak te gebruiken werkt u schoon en kan het schuurstof eenvoudig worden opgeruimd. Om de stofzak te bevestigen, plaatst u de inlaatmond van de stofzak over de stofuitwerpmond van het gereedschap. Zorg ervoor dat

het gaatje in de inlaatmond van de stofzak net over het uitsteeksel van de stofuitwerpmond valt. Voor de beste resultaten leegt u de stofzak wanneer deze ongeveer halfvol is.

Tik bij het legen voorzichtig tegen de stofzak om zo veel mogelijk stof eruit te verwijderen.

## Een papieren stofzak (los verkrijgbaar) aanbrengen (zie afb. 6)

Plaats de papieren stofzak op de papieren-stofzakhouder met de voorkant omhoog. Steek het bevestigingskarton aan de voorkant van de papieren stofzak in de gleuf van de papieren-stofzakhouder.

Duw vervolgens het bovenste deel van het bevestigingskarton aan de voorkant van de papieren stofzak in de richting van de pijl om dit aan de klauwen vast te haken (zie afb. 7).

Steek inkepingen op de achterkant van de papieren stofzak in de geleider van de papieren-stofzakhouder. Bevestig tenslotte de papieren-stofzakhouder aan het gereedschap (zie afb. 8 en 9).

# BEDIENING

## Schuren (zie afb. 10)

### LET OP:

- Schakel het gereedschap nooit in zonder dat schuurpapier is aangebracht. Hierdoor kan het schuurvlak ernstig worden beschadigd.
- Dwing het gereedschap nooit. Door buitensporige druk kan de efficiëntie van het schuren lager worden, het schuurpapier beschadigd worden en/of de levensduur van het gereedschap verkort worden.

Houd het gereedschap stevig vast. Schakel het gereedschap in en wacht totdat het op volle snelheid draait. Plaats daarna het gereedschap voorzichtig op het oppervlak van het werkstuk. Een afwerkschuurmachine wordt doorgaans gebruikt om slechts een kleine hoeveelheid materiaal tegelijkertijd te verwijderen. Aangezien de kwaliteit van het oppervlak belangrijker is dan de hoeveelheid verwijderd materiaal, mag u geen grote druk uitoefenen op het gereedschap. Houd de zool te allen tijde vlak met het oppervlak van het werkstuk.

# ONDERHOUD

### LET OP:

- Zorg er altijd voor dat het gereedschap is uitgeschakeld en de stekker uit het stopcontact is getrokken, voordat u een inspectie of onderhoud uitvoert.
- Gebruik nooit benzine, wasbenzine, thinner, alcohol, enz. Dit kan leiden tot verkleuren, vervormen of barsten.

Om de VEILIGHEID en BETROUWBAARHEID van het gereedschap te handhaven, dienen alle reparaties, controle en vervanging van de koolborstels, onderhoud en afstellingen te worden uitgevoerd door een erkend Makita-servicecentrum, en altijd met gebruikmaking van originele Makita-vervangingsonderdelen.

# VERKRIJGBARE ACCESSOIRES

## LET OP:

- Deze accessoires of hulpstukken worden aanbevolen voor gebruik met het Makita-gereedschap dat in deze gebruiksaanwijzing wordt beschreven. Het gebruik van andere accessoires of hulpstukken kan gevaar voor persoonlijk letsel opleveren. Gebruik de accessoires of hulpstukken uitsluitend voor de aangegeven gebruiksdoeleinden.

Mocht u meer informatie willen hebben over deze accessoires, dan kunt u contact opnemen met uw plaatselijke Makita-servicecentrum.

- Schuurpapier (zonder gaten)
- Papieren stofzak
- Papieren-stofzakhouder
- Gatenpons
- Stofzak

## OPMERKING:

- Sommige items op de lijst kunnen zijn inbegrepen in de doos van het gereedschap als standaard toebehoren. Zij kunnen van land tot land verschillen.

## Geluid

De typische, A-gewogen geluidsniveaus zijn gemeten volgens EN62841-2-4:

Geluidsdrukniveau ( $L_{pA}$ ): 84 dB (A)

Geluidsvermogeniveau ( $L_{wA}$ ): 92 dB (A)

Onzekerheid (K): 3 dB (A)

ENG907-1

- De opgegeven geluidsemisiewaarde(n) is/zijn gemeten volgens een standaardtestmethode en kan/kunnen worden gebruikt om dit gereedschap te vergelijken met andere gereedschappen.
- De opgegeven geluidsemisiewaarde(n) kan/kunnen ook worden gebruikt voor een beoordeling vooraf van de blootstelling.

## WAARSCHUWING:

- **Draag gehoorbescherming.**
- **De geluidsemisie tijdens het gebruik van het elektrisch gereedschap in de praktijk kan verschillen van de opgegeven waarde(n) afhankelijk van de manier waarop het gereedschap wordt gebruikt, met name van het soort werkstuk waarmee wordt gewerkt.**
- **Zorg ervoor dat veiligheidsmaatregelen worden getroffen ter bescherming van de gebruiker die zijn gebaseerd op een schatting van de blootstelling onder praktijkomstandigheden (rekening houdend met alle fasen van de bedrijfscyclus, zoals de tijdsduur gedurende welke het gereedschap is uitgeschakeld en stationair draait, naast de ingeschakelde tijdsduur).**

## Trilling

De totale trillingswaarde (triaxiale vectorsom) zoals vastgesteld volgens EN62841-2-4:

Gebruikstoepassing: schuren van metalen platen

Trillingsemisie ( $a_h$ ): 4,0 m/s<sup>2</sup>

Onzekerheid (K): 1,5 m/s<sup>2</sup>

ENG901-2

- De totale trillingswaarde(n) is/zijn gemeten volgens een standaardtestmethode en kan/kunnen worden gebruikt

om dit gereedschap te vergelijken met andere gereedschappen.

- De opgegeven totale trillingswaarde(n) kan/kunnen ook worden gebruikt voor een beoordeling vooraf van de blootstelling.

## WAARSCHUWING:

- **De trillingsemisie tijdens het gebruik van het elektrisch gereedschap in de praktijk kan verschillen van de opgegeven waarde(n) afhankelijk van de manier waarop het gereedschap wordt gebruikt, met name van het soort werkstuk waarmee wordt gewerkt.**
- **Zorg ervoor dat veiligheidsmaatregelen worden getroffen ter bescherming van de gebruiker die zijn gebaseerd op een schatting van de blootstelling onder praktijkomstandigheden (rekening houdend met alle fasen van de bedrijfscyclus, zoals de tijdsduur gedurende welke het gereedschap is uitgeschakeld en stationair draait, naast de ingeschakelde tijdsduur).**

## Verklaringen van conformiteit

### *Alleen voor Europese landen*

De verklaringen van conformiteit zijn bijgevoegd in Bijlage A bij deze gebruiksaanwijzing.

# ESPAÑOL (Instrucciones originales)

## Descripción y visión general

- |                             |   |                   |
|-----------------------------|---|-------------------|
| 1. Interruptor              | 5. Canal de guía                                | 8. Ganchos        |
| 2. Papel de lija de velcro  | 6. Cartón de fijación frontal                   | 9. Parte superior |
| 3. Base                     | 7. Parte frontal de la bolsa colectora de polvo | 10. Mueca         |
| 4. Bolsa colectora de polvo |   | 11. Guía          |

## ESPECIFICACIONES

Modelo	BO4565
Tamaño de la almohadilla	112 mm x 190 mm
Órbitas por minuto (min <sup>-1</sup> )	14.000
Dimensiones (Largo x Ancho x Alto)	219 mm x 112 mm x 139 mm
Peso neto	1,2 kg
Clase de seguridad	□/II

- Debido a nuestro programa continuo de investigación y desarrollo, las especificaciones aquí descritas están sujetas a cambios sin previo aviso.
- Las especificaciones pueden ser diferentes de un país a otro.
- Peso de acuerdo con el procedimiento EPTA 01/2014

### Uso previsto

ENE052-1

Esta herramienta está diseñada para lijar grandes superficies de madera, materiales de plástico y metal, además de superficies pintadas.

### Alimentación

ENF002-2

La herramienta debe conectarse solamente a una fuente de alimentación de la misma tensión que la indicada en la placa de características, y sólo puede funcionar con corriente alterna monofásica. La herramienta cuenta con un doble aislamiento y puede, por lo tanto, usarse también en tomacorrientes sin conductor de tierra.

## Advertencias de seguridad para herramientas eléctricas en general

GEA010-2

**⚠ ADVERTENCIA:** Lea todas las advertencias de seguridad, instrucciones, ilustraciones y especificaciones provistas con esta herramienta eléctrica. Si no sigue todas las instrucciones indicadas abajo podrá resultar en una descarga eléctrica, un incendio y/o heridas graves.

## Guarde todas las advertencias e instrucciones para futuras referencias.

El término "herramienta eléctrica" en las advertencias se refiere a su herramienta eléctrica de funcionamiento con conexión a la red eléctrica (con cable) o herramienta eléctrica de funcionamiento a batería (sin cable).

## ADVERTENCIAS DE SEGURIDAD DE LA LIJADORA

GEB021-4

1. **Utilice siempre gafas de seguridad. Las gafas normales o de sol NO son gafas de seguridad.**
2. **Sujete con fuerza la herramienta.**
3. **No deje la herramienta encendida. Póngala en marcha solamente cuando la tenga en las manos.**
4. **Esta herramienta no es impermeable; por lo tanto, no ponga agua en la superficie de la pieza de trabajo.**
5. **Mantenga el área de trabajo bien ventilada cuando realice operaciones de lijado.**
6. **Algunos materiales contienen sustancias químicas que pueden ser tóxicas. Procure evitar la inhalación de polvo y el contacto con la piel. Siga los datos de seguridad del proveedor del material.**
7. **Al utilizar esta herramienta para lijar determinados productos, pinturas o maderas, el operario corre el riesgo de inhalar residuos que contengan sustancias peligrosas. Use las medidas adecuadas para la protección respiratoria.**
8. **Asegúrese de que no haya grietas o roturas en la almohadilla antes de su uso. Las grietas o las roturas pueden provocar lesiones personales.**

## GUARDE ESTAS INSTRUCCIONES.

### ⚠ ADVERTENCIA:

**No deje que la comodidad o la familiaridad con el producto (a base de utilizarlo repetidamente) sustituya la estricta observancia de las normas de seguridad del producto en cuestión. El MAL USO o la no observancia de las normas de seguridad expuestas en este manual de instrucciones pueden ocasionar graves daños corporales.**

# DESCRIPCIÓN DEL FUNCIONAMIENTO

## PRECAUCIÓN:

- Asegúrese siempre de que la herramienta esté apagada y desenchufada antes de intentar realizar cualquier tipo de ajuste o comprobación en ella.

## Funcionamiento del interruptor (Fig. 1)

### PRECAUCIÓN:

- Antes de enchufar la herramienta, asegúrese de que está desconectada.

Para poner en marcha la herramienta, presione el lado "I" del interruptor. Para detener la herramienta, presione el lado "O" del interruptor.

# MONTAJE

## PRECAUCIÓN:

- Asegúrese siempre de que la herramienta esté apagada y desenchufada antes de intentar realizar cualquier trabajo en ella.

## Instalación o extracción del papel abrasivo

### NOTA:

Utilice papel de lija con cierre de cardillo con esta lijadora.

### Para montar el papel de lija: (Fig. 2 y 4)

1. Dé la vuelta a la herramienta para que la almohadilla esté en la parte superior.
2. Coloque el papel de lija de forma que se ajuste a la forma de la base. Asegúrese de alinear los orificios del papel de lija con los orificios de la almohadilla (el polvo se aspirará por esos orificios; por lo tanto es importante dejarlos abiertos).
3. Presione firmemente el papel sobre la almohadilla.

### Para retirar el papel de lija:

1. Dé la vuelta a la herramienta para que el papel de lija esté en la parte superior.
2. Sujete una esquina del papel de lija y tire de él para retirarlo de la almohadilla.

### NOTA:

- Si el papel de lija está en buen estado, guárdelo para un uso futuro.

Cuando lije en superficies estrechas de difícil acceso (por ejemplo, contraventanas, persianas o rejillas), monte los papeles abrasivos en forma de cono al final de la almohadilla (inferior y superior). Para lijar el extremo de materiales finos, doble el papel abrasivo y móntelo en el lateral de la almohadilla como se muestra en las figuras.

## Bolsa colectora de polvo (acesorio) (Fig. 5)

El uso de la bolsa colectora de polvo ayuda a mantener la limpieza en las operaciones de lijado y facilita la recolección del polvo. Para montar la bolsa colectora de polvo, encaje el puerto de entrada de la bolsa en el conducto de polvo de la herramienta. Asegúrese de que el orificio del puerto de entrada de la bolsa esté justo encima del saliente en forma de grano del conducto de polvo.

Para lograr los mejores resultados, vacíe la bolsa colectora de polvo cuando esté medio llena, dando unos ligeros golpes sobre ella para extraer tanto polvo como sea posible.

## Instalación de la bolsa colectora de polvo (acesorio) (Fig. 6)

Coloque la bolsa colectora de papel sobre el soporte de con su lado frontal mirando hacia arriba. Inserte el cartón de fijación frontal de la bolsa colectora de polvo en la ranura del soporte de la bolsa colectora de papel. A continuación presione la parte superior del cartón de fijación frontal en la dirección de la flecha para engancharla en los ganchos. (Fig. 7) Inserte la muesca de la bolsa colectora de polvo en la guía del soporte de la bolsa colectora de papel. A continuación, instale el conjunto de soporte de la bolsa de papel en la herramienta. (Fig. 8 y 9)

# MANEJO

## Operación de lijado (Fig. 10)

### PRECAUCIÓN:

- No utilice nunca la herramienta sin el papel abrasivo. Podría dañar seriamente la almohadilla.
- No fuerce nunca la herramienta. Una presión excesiva puede reducir la eficacia de la lijadora, dañar el papel abrasivo y/o acortar la vida de la herramienta.

Sujete con fuerza la herramienta. Encienda la herramienta y espere a que alcance la velocidad máxima. A continuación, coloque suavemente la herramienta sobre la superficie de la pieza de trabajo. Una lijadora orbital suele utilizarse para retirar solamente una pequeña parte del material cada vez. Puesto que la calidad de la superficie es más importante que la cantidad de material retirado, no se apoye en la herramienta. Mantenga la base nivelada con la pieza de trabajo en todo momento.

# MANTENIMIENTO

### PRECAUCIÓN:

- Asegúrese siempre de que la herramienta esté apagada y desenchufada antes de intentar realizar cualquier trabajo de inspección o mantenimiento en ella.
- Nunca utilice gasolina, benceno, disolvente, alcohol o un producto similar. Se puede provocar una decoloración, una deformación o grietas.

Para conservar la SEGURIDAD y la FIABILIDAD del producto, los trabajos de reparación, la inspección y la sustitución de las escobillas de carbón, así como otros trabajos de mantenimiento y ajuste, deberán ser realizados en centros de servicio autorizados de Makita, utilizando siempre piezas de repuesto de Makita.

# ACCESORIOS OPCIONALES

### ⚠ PRECAUCIÓN:

- Se recomienda el uso de estos accesorios o complementos con la herramienta Makita especificada en este manual. El uso de otros accesorios o complementos puede conllevar el riesgo de ocasionar

daños corporales. Utilice los accesorios o complementos solamente para su fin establecido. Si necesita cualquier ayuda para obtener más información relativa a estos accesorios, pregunte a su centro de servicio Makita local.

- Papel abrasivo (sin orificios perforados previamente)
- Bolsa de papel colectora de polvo
- Soporte de la bolsa de papel colectora de polvo
- Placa perforadora
- Bolsa colectora de polvo

#### NOTA:

- Algunos elementos de la lista se pueden incluir en el paquete de la herramienta como accesorios estándar. Pueden ser diferentes de un país a otro.

#### Ruido

Niveles típicos de ruido ponderado A determinados conforme a EN62841-2-4:

Nivel de presión de sonido ( $L_{pA}$ ): 84 dB (A)  
Nivel de potencia de sonido ( $L_{WA}$ ): 92 dB (A)  
Incertidumbre (K): 3 dB (A)

ENG907-1

- El valor (o los valores) de emisión de ruido declarado ha sido medido de acuerdo con un método de prueba estándar y se puede utilizar para comparar una herramienta con otra.
- El valor (o valores) de emisión de ruido declarado también se puede utilizar en una valoración preliminar de exposición.

#### ADVERTENCIA:

- **Póngase protectores para oídos.**
- **La emisión de ruido durante la utilización real de la herramienta eléctrica puede variar del valor (o los valores) de emisión declarado dependiendo de las formas en las que la herramienta sea utilizada, especialmente qué tipo de pieza de trabajo se procesa.**
- **Asegúrese de identificar medidas de seguridad para proteger al operario que estén basadas en una estimación de la exposición en las condiciones reales de utilización (teniendo en cuenta todas las partes del ciclo operativo como las veces cuando la herramienta está apagada y cuando está funcionando en vacío además del tiempo de gatillo).**

#### Vibración

Valor total de la vibración (suma de vectores triaxiales) determinada según el estándar EN62841-2-4:

Modo de trabajo: lijado de placas de metal  
Emisión de vibraciones ( $a_h$ ): 4,0 m/s<sup>2</sup>  
Incertidumbre (K): 1,5 m/s<sup>2</sup>

ENG901-2

- El valor (o los valores) total de emisión de vibración declarado ha sido medido de acuerdo con un método de prueba estándar y se puede utilizar para comparar una herramienta con otra.
- El valor (o los valores) total de emisión de vibración declarado también se puede utilizar en una valoración preliminar de exposición.

#### ADVERTENCIA:

- **La emisión de vibración durante la utilización real de la herramienta eléctrica puede variar del valor (o los valores) de emisión declarado dependiendo de las formas en las que la herramienta sea utilizada, especialmente qué tipo de pieza de trabajo se procesa.**
- **Asegúrese de identificar medidas de seguridad para proteger al operario que estén basadas en una estimación de la exposición en las condiciones reales de utilización (teniendo en cuenta todas las partes del ciclo operativo como las veces cuando la herramienta está apagada y cuando está funcionando en vacío además del tiempo de gatillo).**

#### Declaraciones de conformidad

##### **Para países europeos solamente**

Las declaraciones de conformidad están incluidas como Anexo A de este manual de instrucciones.

# PORTUGUÊS (Instruções de origem)

## Descrição geral

- |                   |  |                   |
|-------------------|--|-------------------|
| 1. Interruptor    | 5. Encaixe                               | 8. Grampos        |
| 2. Lixa de velcro | 6. Cartão de fixação frontal             | 9. Parte superior |
| 3. Base           | 7. Lado da frente do saco de pó de papel | 10. Entalhe       |
| 4. Saco de pó     |  | 11. Guia          |

## ESPECIFICAÇÕES

Modelo	BO4565
Tamanho da base	112 mm x 190 mm
Rotações por minuto (mín <sup>-1</sup> )	14.000
Dimensões (C x L x A)	219 mm x 112 mm x 139 mm
Peso líquido	1,2 kg
Classe de segurança	□/II

- Devido à pesquisa e desenvolvimento constantes, estas especificações estão sujeitas a alteração sem aviso prévio.
- Estas especificações podem diferir de país para país.
- Peso de acordo com procedimento EPTA de 01/2014


### Utilização prevista ENE052-1

A ferramenta destina-se a lixar grandes superfícies em madeira, plástico e metal, bem como superfícies pintadas.

### Fonte de alimentação ENF002-2

A ferramenta apenas deve ser ligada a uma fonte de alimentação da mesma tensão que a indicada na chapa de especificações, e apenas pode funcionar com uma alimentação CA monofásica. Estão blindadas duplamente e podem, assim, ser igualmente ligadas a tomadas sem fio terra.

## Avisos gerais de segurança para ferramentas elétricas GEA010-2

 **AVISO:** Leia todos os avisos de segurança, instruções, ilustrações e especificações fornecidos com esta ferramenta elétrica. O não cumprimento de todas as instruções indicadas em baixo pode resultar em choque elétrico, incêndio e/ou ferimentos graves.

## Guarde todos os avisos e instruções para futuras referências.

O termo “ferramenta elétrica” nos avisos refere-se às ferramentas elétricas ligadas à corrente elétrica (com cabo) ou às ferramentas elétricas operadas por meio de bateria (sem cabo).

## AVISOS DE SEGURANÇA PARA A LIXADEIRA GEB021-4

1. Use sempre óculos de protecção. Os óculos normais ou óculos de sol **NÃO** são óculos de segurança.

2. **Segure bem na ferramenta.**

3. **Não abandone a ferramenta a funcionar. Ponha-a a funcionar apenas quando estiver a segurá-la.**

4. **Esta ferramenta não é à prova de água, pelo que não deverá utilizar água na superfície da peça de trabalho.**


5. **Areje adequadamente a sua área de trabalho quando estiver a utilizar a lixadeira.**

6. **Alguns materiais contêm químicos que podem ser tóxicos. Tenha cuidado para evitar a inalação e o contacto da pele com o pó produzido. Obedeça às instruções de segurança do fornecedor do material.**

7. **A utilização desta ferramenta para lixar determinados produtos, tintas e madeira poderá expor o utilizador a pó com substâncias perigosas. Utilize uma protecção respiratória adequada.**

8. **Certifique-se de que não existem fissuras ou danos na base da ferramenta antes de a utilizar. As fissuras ou danos podem provocar ferimentos.**

## GUARDE ESTAS INSTRUÇÕES.

 **AVISO:** **NÃO** deixe que o conforto ou a familiaridade com o produto (adquirida de uma utilização frequente) substitua o respeito total pelas regras de segurança para utilização do produto. **A UTILIZAÇÃO INCORRECTA ou o não cumprimento das regras de segurança fornecidas neste manual de instruções podem provocar ferimentos graves.**

## DESCRIÇÃO DO FUNCIONAMENTO

### PRECAUÇÃO:

- Certifique-se sempre de que a ferramenta está desligada no interruptor e da tomada antes de proceder a ajustes ou realizar testes na mesma.

## Utilização do interruptor (Fig. 1)

### PRECAUÇÃO:

- Antes de inserir a ficha da ferramenta na tomada, nunca se esqueça de verificar se a ferramenta está desligada.

Para ligar a ferramenta, carregue no lado "I" do interruptor. Para desligar a ferramenta, carregue no lado "O" do interruptor.

## MONTAGEM

### PRECAUÇÃO:

- Certifique-se sempre de que a ferramenta está desligada no interruptor e da tomada antes de efectuar qualquer trabalho na mesma.

## Inserir ou retirar o papel de lixa

### NOTA:

Utilize a lixa de fixação por gancho da Makita com esta lixadeira.

### Para colocar a lixa: (Fig. 2 - 4)

1. Vire a ferramenta ao contrário, para que a base fique virada para cima.
2. Posicione a lixa, alinhando-a com a forma da base. Certifique-se de que alinha os orifícios na lixa com os orifícios na base (o pó será aspirado através destes orifícios, pelo que é importante deixá-los abertos).
3. Pressione a lixa com firmeza contra a base.

### Para retirar a lixa:

1. Vire a ferramenta ao contrário, para que a lixa fique virada para cima.
2. Segurando num dos cantos da lixa, puxe-a da base.

### NOTA:

- Se a lixa estiver em boas condições, guarde-a para utilização posterior.

Ao lixar em áreas estreitas e de difícil acesso (por exemplo, estores, persianas ou venezianas), fixe os papéis de lixa em forma de cone nas extremidades inferior e superior da base. Para lixar a extremidade de materiais finos, dobre o papel de lixa e fixe-o na parte lateral da base, tal como indicado nas figuras.

## Saco de pó (acessório) (Fig. 5)

A utilização do saco de pó torna as operações de lixar mais limpas e facilita a recolha do pó. Para colocar o saco de pó, encaixe a entrada do saco no tubo do pó da ferramenta. Certifique-se de que o orifício na entrada do saco fica imediatamente por cima da saliência arredondada do tubo do pó.

Para obter os melhores resultados, esvazie o saco de pó quando este ficar aproximadamente meio cheio, batendo levemente no mesmo para retirar tanto pó quanto possível.

## Inserir o saco de pó de papel (acessório) (Fig. 6)

Coloque o saco de pó de papel no respectivo suporte com o lado da frente virado para cima. Insira o cartão de fixação frontal do saco de pó de papel no encaixe do suporte do saco.

Em seguida, pressione a parte superior do cartão de fixação frontal na direcção das setas para o fixar nos ganchos. (Fig. 7)

Insira o entalhe do saco de pó de papel na guia do suporte do saco. Em seguida, instale o conjunto do suporte do saco de pó de papel na ferramenta. (Fig. 8 e 9)

## FUNCIONAMENTO

### Operação de lixar (Fig. 10)

#### PRECAUÇÃO:

- Nunca utilize a ferramenta sem o papel de lixa. Caso contrário, poderá provocar danos graves na base.
- Nunca force a ferramenta. Uma pressão excessiva poderá diminuir a eficácia da operação de lixar, danificar o papel de lixa e/ou reduzir a vida útil da ferramenta.

Segure bem na ferramenta. Ligue a ferramenta e aguarde até que esta atinja a velocidade máxima. Em seguida, coloque suavemente a ferramenta na superfície da peça de trabalho. Uma lixadeira é geralmente utilizada para retirar apenas uma pequena quantidade de material de cada vez. Uma vez que a qualidade da superfície é mais importante do que a quantidade de material retirado, não exerça pressão sobre a ferramenta. Mantenha a base sempre ao mesmo nível da peça de trabalho.

## MANUTENÇÃO

#### PRECAUÇÃO:

- Certifique-se sempre de que a ferramenta está desligada no interruptor e da tomada antes de inspecionar ou fazer a manutenção da ferramenta.
- Nunca utilize gasolina, benzina, diluente, álcool ou semelhante. Podem formar-se descolorações, deformações ou fissuras.

Para manter os níveis de SEGURANÇA e FIABILIDADE, as reparações, inspeção e substituição das escovas de carvão e outras operações de manutenção ou ajuste devem ser executadas por centros de assistência Makita autorizados e, no caso de substituição de peças, estas devem ser igualmente peças originais Makita.

## ACESSÓRIOS OPCIONAIS

#### ⚠ PRECAUÇÃO:

- Os seguintes acessórios ou extensões são os recomendados para utilizar com a ferramenta Makita especificada neste manual. A utilização de quaisquer outros acessórios poderá representar um risco de ferimento para as pessoas. Apenas utilize o acessório para o fim indicado.

Se precisar de informações adicionais relativas aos acessórios, contacte o centro local de assistência Makita.

- Papel de lixa (sem orifícios pré-perfurados)
- Saco de pó de papel
- Suporte do saco de pó de papel
- Placa perfuradora
- Saco de pó

**NOTA:**

- Alguns itens na lista podem estar incluídos no pacote de ferramentas como acessórios de série. Podem diferir de país para país.

**Ruído**

Os níveis acústicos ponderados A típicos foram determinados segundo a EN62841-2-4:

- Nível de pressão sonora ( $L_{pA}$ ): 84 dB (A)
- Nível de potência sonora ( $L_{WA}$ ): 92 dB (A)
- Imprecisão (K): 3 dB (A)

ENG907-1

- O(s) valor(es) da emissão de ruído indicado(s) foi medido de acordo com um método de teste padrão e pode ser utilizado para comparar duas ferramentas.
- O(s) valor(es) da emissão de ruído indicado(s) pode também ser utilizado na avaliação preliminar da exposição.

**⚠ AVISO:**

- **Utilize protetores auriculares.**
- **A emissão de ruído durante a utilização real da ferramenta elétrica pode diferir do(s) valor(es) indicado(s), dependendo das formas como a ferramenta é utilizada, especialmente o tipo de peça de trabalho que é processada.**
- **Certifique-se de identificar as medidas de segurança para proteção do operador que sejam baseadas em uma estimativa de exposição em condições reais de utilização (considerando todas as partes do ciclo de operação, tal como quando a ferramenta está desligada e quando está a funcionar em marcha lenta além do tempo de acionamento).**

**Vibração**

O valor total da vibração (soma triaxial de vectores) foi determinado segundo a EN62841-2-4:

- Modo de trabalho: chapa metálica de lixagem
- Emissão de vibração ( $a_{hv}$ ): 4,0 m/s<sup>2</sup>
- Imprecisão (K): 1,5 m/s<sup>2</sup>

ENG901-2

- O(s) valor(es) total(ais) de vibração indicado(s) foi medido de acordo com um método de teste padrão e pode ser utilizado para comparar duas ferramentas.
- O(s) valor(es) total(ais) de vibração indicado(s) pode também ser utilizado na avaliação preliminar da exposição.

**⚠ AVISO:**

- **A emissão de vibração durante a utilização real da ferramenta elétrica pode diferir do(s) valor(es) indicado(s), dependendo das formas como a ferramenta é utilizada, especialmente o tipo de peça de trabalho que é processada.**
- **Certifique-se de identificar as medidas de segurança para proteção do operador que sejam baseadas em uma estimativa de exposição em condições reais de utilização (considerando todas as partes do ciclo de operação, tal como quando a ferramenta está desligada e quando está a funcionar em marcha lenta além do tempo de acionamento).**

**Declarações de conformidade*****Apenas para os países europeus***

As Declarações de conformidade estão incluídas no Anexo A deste manual de instruções.



## DANSK (Originalvejledning)

### Forklaring til generel oversigt

- |                     |                             |                |
|---------------------|-----------------------------|----------------|
| 1. Afbryder         | 5. Rille                    | 9. Øverste del |
| 2. Velcro-sandpapir | 6. Pap til fastgøring foran | 10. Indsnit    |
| 3. Basis            | 7. Forside af papirstøvpose | 11. Styr       |
| 4. Støvpose         | 8. Kloer                    |                |

## SPECIFIKATIONER

Model	BO4565
Måtestørrelse	112 mm x 190 mm
Omdrejninger pr. minut (min <sup>-1</sup> )	14.000
Størrelse (L x B x H)	219 mm x 112 mm x 139 mm
Nettovægt	1,2 kg
Sikkerhedsklasse	□/II

- På grund af vores løbende forsknings- og udviklingsprogram kan specifikationerne heri ændres uden forudgående varsel.
- Specifikationerne kan variere fra land til land.
- Vægt i henhold til EPTA-procedure 01/2014

**Tilsigtet anvendelse** ENE052-1  
Værktøjet er beregnet til sandslibning af større overflader af træ-, plastik- og metalmaterialer samt malede overflader.

**Strømforsyning** ENF002-2  
Værktøjet bør kun sluttes til en strømforsyning med den spænding, der er angivet på mærkepladen, og det kan kun benyttes med enkeltfaset vekselstrøm. Det er dobbelt isoleret og kan derfor også sluttes til stikkontakter uden jordforbindelse.

**Almindelige sikkerhedsregler for el-værktøj** GEA010-2

**⚠ ADVARSEL:** Læs alle de sikkerhedsadvarsler, instruktioner, illustrationer og specifikationer, der følger med denne maskine. Forsømmelse af at overholde alle nedenstående instruktioner kan medføre elektrisk stød, brand og/eller alvorlig personskade.

**Gem alle advarsler og instruktioner til fremtidig reference.**

Ordet "el-værktøj" i advarslerne henviser til det netforsynede (netledning) el-værktøj eller batteriforsynede (akku) el-værktøj.

**SIKKERHEDSADVARSLER FOR SLIBEMASKINE** GEB021-4

1. Anvend altid beskyttelsesbriller eller sikkerhedsbriller. Almindelige briller eller solbriller er IKKE beskyttelsesbriller.
2. Hold godt fast i værktøjet.
3. Gå ikke fra værktøjet, mens det kører. Lad kun værktøjet køre, mens du holder det i hænderne.

4. Værktøjet er ikke vandtæt, så undlad at anvende vand på overfladen af arbejdsområdet.
5. Sørg for tilstrækkelig ventilation af arbejdsområdet, når du udfører sandslibning.
6. Nogle materialer indeholder kemikalier, som kan være giftige. Sørg for, at undgå indånding af støv og kontakt med huden. Følg materialeleverandørens sikkerhedsdata.
7. Ved brug af værktøjet til sandslibning af visse produkter, malinger og træ kan brugeren blive udsat for støv, der indeholder farlige stoffer. Bær passende åndedrætsbeskyttelse.
8. Sørg for, at der ikke er revner eller brud i sålen før brugen. Revner eller brud kan forårsage personskade.

## GEM DISSE INSTRUKTIONER.

**⚠ ADVARSEL:**  
LAD IKKE tryghed eller kendskab til produktet (fra gentagen brug) føre til, at du ikke strengt overholder sikkerhedsreglerne for det gældende produkt. MISBRUG eller manglende overholdelse af sikkerhedsreglerne i denne brugsanvisning kan medføre alvorlig personskade.

## FUNKTIONSBESKRIVELSE

### FORSIGTIG:

- Sørg altid for, at værktøjet er slukket, og at stikket er taget ud af stikkontakten, før De justerer værktøjet eller kontrollerer dets funktion.

### Betjening af kontakt (Fig. 1)

### FORSIGTIG:

- Kontroller altid, at der er slukket for værktøjet, før det sluttes til stikkontakten.

Tryk på "I"-siden af kontakten for at starte værktøjet. Tryk på "O"-siden af kontakten for at stoppe værktøjet.

# MONTERING

## FORSIGTIG:

- Sørg altid for, at værktøjet er slukket og taget ud af stikkontakten, før De udfører nogen form for arbejde på værktøjet.

## Montering og afmontering af slibepapiret

### BEMÆRK:

Anvend Makita-sandpapir med kroge og løkker til denne sandsliber.

### Sådan fastgør du sandpapiret: (Fig. 2 - 4)

1. Placer værktøjet med bunden i vejret, så måtten vender opad.
2. Placer sandpapiret, så det passer med formen af basen. Sørg for at justere hullerne i sandpapiret med hullerne i måtten (støvet suges ind i disse huller, og det er derfor vigtigt, at de er åbne).
3. Tryk papiret fast ned over måtten.

### Sådan fjernes sandpapiret:

1. Placer værktøjet med bunden i vejret, så sandpapiret vender opad.
2. Tag fat i et hjørne af sandpapiret, og træk det af måtten.

### BEMÆRK:

- Gem sandpapiret til senere brug, hvis det er i god stand.

Når du sliber på snævre, svært tilgængelige steder (fx skodder, persienner, jalouislameller), skal du fastgøre det kegleformede slibepapir ude i enden af pudsesålen (overside og underside). For at kunne slibe kanten på tynde materialer skal du folde slibepapiret, og fastgøre det på siden af pudsesålen som vist på figurerne.

## Støvpose (tilbehør) (Fig. 5)

Med støvposen kan sandslibning foregå under rene forhold, og det er nemt at opsamle støv. Monter støvposen ved at placere posens indgangsport over støvstudsens på værktøjet. Sørg for, at hullet i posens indgangsport sidder lige over det lille fremspring på støvstudsens. De opnår de bedste resultater ved at tømme støvposen, når den er cirka halvt fuld. Puf let til den for at fjerne så meget støv som muligt.

## Montering af papirstøvpose (tilbehør) (Fig. 6)

Placer papirstøvposen på papirstøvposeholderen med forsiden opad. Sæt det forreste stykke pap til fastgøring på papirstøvposen ind i rillen på papirstøvposeholderen. Tryk derefter den øverste del af pappet til fastgøring i pilens retning for at montere det på krogene. (Fig. 7) Indsæt indsnittet på papirstøvposen i styret på papirstøvposeholderen. Fastgør derefter holdersættet til papirstøvposen på værktøjet. (Fig. 8 og 9)

# BETJENING

## Betjening ved sandslibning (Fig. 10)

### FORSIGTIG:

- Anvend aldrig værktøjet uden slibepapir. Måtten kan blive alvorligt beskadiget.

- Brug aldrig magt på værktøjet. Hvis der trykkes for hårdt, kan det reducere sandsliberens effektivitet, beskadige slibepapiret og/eller forkorte værktøjets levetid.

Hold godt fast i værktøjet. Tænd for værktøjet, og vent, til det når fuld hastighed. Tryk derefter forsigtigt værktøjet mod overfladen af arbejdsemnet. En sandsliber benyttes som regel kun til at fjerne en lille mængde materiale ad gangen. Da overfladens kvalitet er vigtigere end mængden af fjernet materiale må De ikke trykke ned på værktøjet. Sørg for, at basen til enhver tid flugter med arbejdsemnet.

## VEDLIGEHOLDELSE

### FORSIGTIG:

- Sørg altid for, at værktøjet er slukket, og at stikket er taget ud, før De forsøger at udføre inspektion eller vedligeholdelse.
- Brug aldrig benzin, benzen, fortynder, alkohol eller lignende. Det kan muligvis medføre misfarvning, deformation eller revner.

For at holde produktet SIKKERT og PÅLIDELIGT skal reparationer, kontrol og udskiftning af kulbørsterne samt al anden vedligeholdelse eller justering udføres af autoriserede Makita-servicecentre, der altid benytter Makita-reservedele.

## EKSTRAUDSTYR

### ⚠ FORSIGTIG:

- Dette tilbehør eller ekstraudstyr anbefales til brug med det Makita-værktøj, som er beskrevet i denne brugsanvisning. Brug af andet tilbehør eller ekstraudstyr kan forårsage personskade. Brug kun tilbehør eller ekstraudstyr til det formål, det er beregnet til.

Henvend dig til dit lokale Makita-servicecenter, hvis du har brug for hjælp eller yderligere oplysninger vedrørende tilbehøret.

- Slibepapir (uden forud-standsede huller)
- Papirstøvpose
- Papirstøvposeholder
- Hulplade
- Støvpose

### BEMÆRK:

- Visse dele på listen er muligvis indeholdt maskinindpakningen som standardtilbehør. De kan variere fra land til land.

### Støj

Det typiske A-vægtede støjniveau bestemt i overensstemmelse med EN62841-2-4:

Lydtryksniveau ( $L_{pA}$ ): 84 dB (A)

Lydeffektniveau ( $L_{WA}$ ): 92 dB (A)

Usikkerhed (K): 3 dB (A)

ENG907-1

- De(n) angivne støjemissionsværdi(er) er målt i overensstemmelse med en standardtestmetode og kan anvendes til at sammenligne en maskine med en anden.
- De(n) angivne støjemissionsværdi(er) kan også anvendes i en præliminær eksponeringsvurdering.

**⚠ ADVARSEL:**

- **Bær høreværn.**
- **Støjemissionen under den faktiske anvendelse af maskinen kan være forskellig fra de(n) angivne værdi(er), afhængigt af den måde hvorpå maskinen anvendes, især den type arbejdsemne der behandles.**
- **Sørg for at identificere de sikkerhedsforskrifter til beskyttelse af operatøren, som er baseret på en vurdering af eksponering under de faktiske brugsforhold (med hensyntagen til alle dele i brugscyklussen, f.eks. de gange, hvor maskinen er slukket, og når den kører i tomgang i tilgift til afbrydertiden).**

**Vibration**

Den samlede vibrationsværdi (treaksiel vektorsum) bestemt i overensstemmelse med EN62841-2-4:

Arbejdstilstand: sandslibning af metalplade

Vibrationsemission ( $a_h$ ): 4,0 m/s<sup>2</sup>

Usikkerhed (K): 1,5 m/s<sup>2</sup>

ENG901-2

- De(n) angivne totalværdi(er) for vibration er målt i overensstemmelse med en standardtestmetode og kan anvendes til at sammenligne en maskine med en anden.
- De(n) angivne totalværdi(er) for vibration kan også anvendes i en præliminær eksponeringsvurdering.

**⚠ ADVARSEL:**

- **Vibrationsemissionen under den faktiske anvendelse af maskinen kan være forskellig fra de(n) angivne værdi(er), afhængigt af den måde hvorpå maskinen anvendes, især den type arbejdsemne der behandles.**
- **Sørg for at identificere de sikkerhedsforskrifter til beskyttelse af operatøren, som er baseret på en vurdering af eksponering under de faktiske brugsforhold (med hensyntagen til alle dele i brugscyklussen, f.eks. de gange, hvor maskinen er slukket, og når den kører i tomgang i tilgift til afbrydertiden).**

**Overensstemmelseserklæringer**

***Kun for lande i Europa***

Overensstemmelseserklæringerne er inkluderet i Bilag A i denne brugsanvisning.

## ΕΛΛΗΝΙΚΑ (Πρωτογενείς οδηγίες)

### Περιγραφή γενικής όψης

- |                          |                                  |              |
|--------------------------|----------------------------------|--------------|
| 1. Διακόπτης             | 5. Εγκοπή                        | 8. Κλιπ      |
| 2. Γυαλόχαρτο με velcro  | 6. Μπροστινό χαρτόνι στερέωσης   | 9. Άνω μέρος |
| 3. Βάση                  | 7. Μπροστινή πλευρά του χαρτινού | 10. Εγκοπή   |
| 4. Σάκος συλλογής σκόνης | σάκου συλλογής σκόνης            | 11. Οδηγός   |

## ΠΡΟΔΙΑΓΡΑΦΕΣ

Μοντέλο	BO4565
Μέγεθος βάσης	112 mm x 190 mm
Τροχίες ανά λεπτό (min <sup>-1</sup> )	14.000
Διαστάσεις (Μ x Π x Υ)	219 mm x 112 mm x 139 mm
Καθαρό βάρος	1,2 kg
Τάξη ασφάλειας	□/II

- Λόγω του συνεχόμενου προγράμματος που εφαρμόζουμε για έρευνα και ανάπτυξη, τα τεχνικά χαρακτηριστικά στο παρόν έντυπο υπόκεινται σε αλλαγή χωρίς προειδοποίηση.
- Τα τεχνικά χαρακτηριστικά ενδέχεται να διαφέρουν ανάλογα με τη χώρα.
- Βάρος σύμφωνα με τη διαδικασία ΕΡΤΑ 01/2014

**Προοριζόμενη χρήση** EN05E2-1  
Το εργαλείο προορίζεται για τη λείανση μεγάλων επιφανειών ξύλινων, πλαστικών και μεταλλικών υλικών καθώς και βαμμένων επιφανειών.

**Ηλεκτρική παροχή** ENF002-2

Το εργαλείο πρέπει να συνδέεται μόνο σε ηλεκτρική παροχή της ίδιας τάσης με αυτήν που αναγράφεται στην πινακίδα ονομαστικών τιμών και μπορεί να λειτουργήσει μόνο με εναλλασσόμενο μονοφασικό ρεύμα. Τα εργαλεία αυτά διαθέτουν διπλή μόνωση και συνεπώς μπορούν να συνδεθούν με πρίζες χωρίς γείωση.

## Γενικές προειδοποιήσεις ασφαλείας για το ηλεκτρικό εργαλείο

GEA010-2

**⚠ ΠΡΟΕΙΔΟΠΟΙΗΣΗ:** Διαβάστε όλες τις προειδοποιήσεις ασφαλείας, οδηγίες, εικονογραφίες και προδιαγραφές που παρέχονται με αυτό το ηλεκτρικό εργαλείο. Η μη τήρηση όλων των οδηγιών που αναγράφονται κατωτέρω μπορεί να καταλήξει σε ηλεκτροπληξία, πυρκαγιά ή/και σοβαρό τραυματισμό.

## Φυλάξτε όλες τις προειδοποιήσεις και τις οδηγίες για μελλοντική παραπομπή.

Στις προειδοποιήσεις, ο όρος "ηλεκτρικό εργαλείο" αναφέρεται σε ηλεκτρικό εργαλείο που τροφοδοτείται από την κύρια παροχή ηλεκτρικού ρεύματος (με ηλεκτρικό καλώδιο) ή σε ηλεκτρικό εργαλείο που τροφοδοτείται από μπαταρία (χωρίς ηλεκτρικό καλώδιο).

## ΠΡΟΕΙΔΟΠΟΙΗΣΕΙΣ ΑΣΦΑΛΕΙΑΣ ΤΡΙΒΕΙΟΥ

GEB021-4

1. **Να χρησιμοποιείτε πάντοτε γυαλιά ασφαλείας ή προστατευτικά ματιών. Τα συνηθισμένα γυαλιά ή τα γυαλιά ηλίου ΔΕΝ αποτελούν γυαλιά ασφαλείας.**
2. **Να κρατάτε το εργαλείο σταθερά.**
3. **Μην αφήνετε το εργαλείο σε λειτουργία. Το εργαλείο πρέπει να βρίσκεται σε λειτουργία μόνο όταν το κρατάτε.**
4. **Το εργαλείο αυτό δεν είναι αδιάβροχο, γι' αυτό μη χρησιμοποιείτε νερό στην επιφάνεια του τεμαχίου εργασίας.**
5. **Να αερίζετε το χώρο εργασίας επαρκώς όταν εκτελείτε εργασίες λείανσης.**
6. **Μερικά υλικά περιέχουν χημικές ουσίες που μπορεί να είναι τοξικές. Να προσέχετε ώστε να αποφεύγετε την εισπνοή της σκόνης και την επαφή με το δέρμα. Ακολουθείτε τα δεδομένα ασφαλείας υλικού που παρέχονται από τον προμηθευτή.**
7. **Η χρήση του εργαλείου αυτού για τη λείανση ορισμένων προϊόντων, βαφών και ξύλων μπορεί να εκθέσει το χρήστη σε σκόνη που περιέχει επικίνδυνες ουσίες. Να χρησιμοποιείτε κατάλληλη αναπνευστική προστασία.**
8. **Πριν από τη χρήση, να βεβαιώνετε ότι δεν υπάρχουν ρωγμές ή σπασίματα στο πέλαμα. Οι ρωγμές ή τα σπασίματα μπορεί να προκαλέσουν σοβαρό προσωπικό τραυματισμό.**

## ΦΥΛΑΞΤΕ ΑΥΤΕΣ ΤΙΣ ΟΔΗΓΙΕΣ.

**⚠ ΠΡΟΕΙΔΟΠΟΙΗΣΗ:**  
**ΜΗΝ επιτρέψετε στη βολικότητα ή στην εξοικείωσή σας με το προϊόν (που αποκτήθηκε από επανειλημμένη χρήση) να αντικαταστήσει την αυστηρή προσήλωση στους κανόνες ασφαλείας του εν λόγω προϊόντος. Η ΛΑΝΘΑΣΜΕΝΗ ΧΡΗΣΗ ή η μη τήρηση των κανόνων ασφαλείας που διατυπώνονται**

στο παρόν εγχειρίδιο οδηγίων μπορεί να προκαλέσει σοβαρό τραυματισμό.

## ΠΕΡΙΓΡΑΦΗ ΛΕΙΤΟΥΡΓΙΑΣ

### ΠΡΟΣΟΧΗ:

- Να βεβαιώνετε πάντοτε ότι το εργαλείο είναι σβηστό και αποσυνδεδεμένο από το ηλεκτρικό ρεύμα πριν ρυθμίζετε ή ελέγχετε κάποια λειτουργία του.

### Δράση διακόπτη (Εικ. 1)

#### ΠΡΟΣΟΧΗ:

- Πριν συνδέετε το εργαλείο, να ελέγχετε πάντα αν αυτό είναι σβηστό.

Για να ξεκινήσετε τη λειτουργία του εργαλείου, πιέστε την πλευρά "I" του διακόπτη. Για να διακόψετε τη λειτουργία του εργαλείου, πιέστε την πλευρά "O" του διακόπτη.

## ΣΥΝΑΡΜΟΛΟΓΗΣΗ

### ΠΡΟΣΟΧΗ:

- Να βεβαιώνετε πάντοτε ότι το εργαλείο είναι σβηστό και αποσυνδεδεμένο από το ηλεκτρικό ρεύμα πριν εκτελέσετε οποιαδήποτε εργασία σε αυτό.

### Τοποθέτηση ή αφαίρεση λειαντικού χαρτιού

#### ΣΗΜΕΙΩΣΗ:

Με αυτό το παλμικό τριβείο, να χρησιμοποιείτε γυαλόχαρτο "αγκίστρωσης και θηλιάς" της Makita.

#### Για να τοποθετήσετε το γυαλόχαρτο: (Εικ. 2 έως 4)

1. Γυρίστε το εργαλείο ανάποδα ώστε η βάση να είναι από επάνω.
2. Τοποθετήστε το γυαλόχαρτο με τρόπο ώστε να ταιριάζει στο σχήμα της βάσης. Βεβαιωθείτε να ευθυγραμμίσετε τις σπές στο γυαλόχαρτο με τις σπές στη βάση (η σκόνη αναρροφάται μέσα σε αυτές τις σπές, συνεπώς είναι σημαντικό να είναι ανοικτές).
3. Πιέστε καλά το χαρτί επάνω στη βάση.

#### Για να αφαιρέσετε το γυαλόχαρτο:

1. Γυρίστε το εργαλείο ανάποδα ώστε το γυαλόχαρτο να είναι από επάνω.
2. Πιάστε γερά τη μια γωνία του γυαλόχαρτου, και τραβήξτε το για να βγει από τη βάση.

#### ΣΗΜΕΙΩΣΗ:

- Αν το γυαλόχαρτο βρίσκεται σε καλή κατάσταση, φυλάξτε το για περαιτέρω χρήση.
- Όταν λειανíte σε στενές, δυσκολοπρόσιτες περιοχές (π.χ., παραθύροφυλλα, στόρια, γρίλιες), τοποθετήστε τα κωνικά λειαντικά χαρτιά στην άκρη της βάσης (κάτω και πάνω). Για να λειανíte το άκρο των λεπτών υλικών, διπλώστε το λειαντικό χαρτί και τοποθετήστε το στην πλευρά της βάσης όπως απεικονίζεται στις εικόνες.

### Σάκος συλλογής σκόνης (αξεσουάρ) (Εικ. 5)

Η χρήση του σάκου συλλογής σκόνης κάνει τις λειτουργίες λείανσης καθарές και τη συλλογή σκόνης εύκολη. Για να προσαρτηθείτε το σάκο συλλογής σκόνης, τοποθετήστε τη θύρα εισόδου του σάκου στο στόμιο σκόνης του εργαλείου. Βεβαιωθείτε ότι η σπή στη θύρα εισόδου του

σάκου βρίσκεται λίγο πάνω από τη μικρή στρογγυλή προεξοχή του στόμιου σκόνης.

Για βέλτιστα αποτελέσματα, αδειάστε το σάκο συλλογής σκόνης όταν γεμίσει περίπου μέχρι τη μέση, χτυπώντας το ελαφριά για να αφαιρέσετε όσο το δυνατό περισσότερη σκόνη.

### Τοποθέτηση χάρτινου σάκου συλλογής σκόνης (αξεσουάρ) (Εικ. 6)

Τοποθετήστε το χάρτινο σάκο συλλογής σκόνης επάνω στην υποδοχή για το χάρτινο σάκο συλλογής σκόνης με την μπροστινή πλευρά του προς τα επάνω. Εισαγάγετε το μπροστινό χαρτόνι στερέωσης του χάρτινου σάκου συλλογής σκόνης στην εγκοπή της υποδοχής για το χάρτινο σάκο συλλογής σκόνης.

Κατόπιν, πιέστε το άνω μέρος του μπροστινού χαρτονιού στερέωσης προς την κατεύθυνση του βέλους για να το αγκιστρώσετε επάνω στα κλιπ. (Εικ. 7)

Εισαγάγετε την εγκοπή του χάρτινου σάκου συλλογής σκόνης στον οδηγό της υποδοχής για το χάρτινο σάκο συλλογής σκόνης. Κατόπιν τοποθετήστε την υποδοχή για το χάρτινο σάκο συλλογής στο εργαλείο. (Εικ. 8 και 9)

## ΛΕΙΤΟΥΡΓΙΑ

### Λειτουργία λείανσης (Εικ. 10)

#### ΠΡΟΣΟΧΗ:

- Μη θέτετε ποτέ το εργαλείο σε λειτουργία χωρίς το λειαντικό χαρτί. Μπορεί να προκαλέσετε σοβαρή ζημιά στη βάση.
- Μη ζορίζετε ποτέ το εργαλείο. Η υπερβολική πίεση μπορεί να μειώσει την αποδοτικότητα της λείανσης, να καταστρέψει το λειαντικό χαρτί ή/και να μειώσει τη διάρκεια ζωής του εργαλείου.

Να κρατάτε το εργαλείο σταθερά. Ενεργοποιήστε το εργαλείο και περιμένετε έως ότου αποκτήσει την πλήρη ταχύτητά του. Κατόπιν, τοποθετήστε απαλά το εργαλείο στην επιφάνεια του τεμάχιου εργασίας. Ένα παλμικό τριβείο χρησιμοποιείται γενικά για την αφαίρεση μόνο μιας μικρής ποσότητας υλικού κάθε φορά. Εφόσον η ποιότητα της επιφάνειας είναι πιο σημαντική από την ποσότητα του υλικού που θα αφαιρεθεί, μην εξασκείτε δύναμη στο εργαλείο. Να κρατάτε πάντα τη βάση ευθυγραμμισμένη με το τεμάχιο εργασίας.

## ΣΥΝΤΗΡΗΣΗ

#### ΠΡΟΣΟΧΗ:

- Να βεβαιώνετε πάντοτε ότι το εργαλείο είναι σβηστό και αποσυνδεδεμένο από το ηλεκτρικό ρεύμα πριν εκτελέσετε οποιαδήποτε εργασία ελέγχου ή συντήρησης σε αυτό.
- Μην χρησιμοποιήσετε βενζίνη, βενζόλη, διαλυτικό, αλκοόλη ή κάτι παρόμοιο. Μπορεί να προκληθεί αποχρωματισμός, παραμόρφωση ή ρωγμές.

Για να διατηρείται η ΑΣΦΑΛΕΙΑ και η ΑΞΙΟΠΙΣΤΙΑ του προϊόντος, οι εργασίες επισκευής, ο έλεγχος και η αλλαγή των καρβουνακίων, καθώς και οποιαδήποτε άλλη εργασία συντήρησης και ρύθμισης, θα πρέπει να εκτελούνται σε εξουσιοδοτημένα κέντρα εξυπηρέτησης της Makita, και πάντοτε με τη χρήση ανταλλακτικών της Makita.

## ΠΡΟΑΙΡΕΤΙΚΑ ΑΞΕΣΟΥΑΡ

### ΠΡΟΣΟΧΗ:

- Συνιστάται η χρήση αυτών των αξεσουάρ ή εξαρτημάτων με το εργαλείο της Makita, όπως περιγράφεται στο παρόν εγχειρίδιο. Αν χρησιμοποιήσετε άλλα αξεσουάρ ή εξαρτήματα μπορεί να παρουσιαστεί κίνδυνος για πρόκληση τραυματισμού προσώπων. Να χρησιμοποιείτε τα αξεσουάρ και τα εξαρτήματα μόνο για το σκοπό για τον οποίο προορίζονται.

Αν χρειάζεστε κάποια βοήθεια ή περισσότερες πληροφορίες σχετικά με τα αξεσουάρ αυτά, απευθυνθείτε στο πλησιέστερο κέντρο εξυπηρέτησης της Makita.

- Λειαντικό χαρτί (χωρίς προ-διατρυπημένες οπές)
- Χάρτινος σάκος συλλογής σκόνης
- Υποδοχή για το χάρτινο σάκο συλλογής σκόνης
- Πλάκα διάνωσης οπών
- Σάκος συλλογής σκόνης

### ΣΗΜΕΙΩΣΗ:

- Ορισμένα από τα στοιχεία της λίστα μπορεί να περιέχονται στην συσκευασία του εργαλείου ως κανονικά αξεσουάρ. Αυτά ενδέχεται να διαφέρουν από χώρα σε χώρα.

### Θορύβος

Το σύνθετος σταθμισμένο επίπεδο θορύβου που έχει καθοριστεί σύμφωνα με την EN62841-2-4:

- Επίπεδο ηχητικής πίεσης ( $L_{pA}$ ): 84 dB (A)
- Επίπεδο ηχητικής ισχύος ( $L_{WA}$ ): 92 dB (A)
- Αβεβαιότητα (K): 3 dB (A)

ENG907-1

- Η δηλωμένη τιμή(ές) εκπομπής θορύβου έχει μετρηθεί σύμφωνα με την πρότυπη μέθοδο δοκιμής και μπορεί να χρησιμοποιηθεί για τη σύγκριση ενός εργαλείου με κάποιο άλλο.
- Η δηλωμένη τιμή(ές) εκπομπής θορύβου μπορεί να χρησιμοποιηθεί και στην προκαταρκτική αξιολόγηση της έκθεσης.

### ΠΡΟΕΙΔΟΠΟΙΗΣΗ:

- **Να φοράτε ωτοασπίδες.**
- Η εκπομπή θορύβου κατά τη χρήση του ηλεκτρικού εργαλείου σε πραγματικές συνθήκες μπορεί να διαφέρει από τη δηλωμένη τιμή(ές) ανάλογα με τους τρόπους χρήσης του εργαλείου, ιδιαίτερα το είδος του τεμαχίου εργασίας που υπόκειται επεξεργασία.
- Φροντίστε να λάβετε τα κατάλληλα μέτρα προστασίας του χειριστή βάσει ενός υπολογισμού της έκθεσης σε πραγματικές συνθήκες χρήσης (λαμβάνοντας υπόψη όλες τις συνιστώσες του κύκλου λειτουργίας όπως τους χρόνους που το εργαλείο είναι εκτός λειτουργίας και όταν βρίσκεται σε αδρανή λειτουργία πέραν του χρόνου ενεργοποίησης).

### Δόνηση

Η συνολική τιμή δόνησης (διανυσματικό άθροισμα τριών αξόνων) που έχει καθοριστεί σύμφωνα με την EN62841-2-4:

- Κατάσταση λειτουργίας: λείανση μεταλλικής πλάκας
- Εκπομπή δόνησης ( $a_{h1}$ ): 4,0 m/s<sup>2</sup>
- Αβεβαιότητα (K): 1,5 m/s<sup>2</sup>

- Η δηλωμένη τιμή(ές) συνολικών κραδασμών έχει μετρηθεί σύμφωνα με την πρότυπη μέθοδο δοκιμής και μπορεί να χρησιμοποιηθεί για τη σύγκριση ενός εργαλείου με κάποιο άλλο.
- Η δηλωμένη τιμή(ές) συνολικών κραδασμών μπορεί να χρησιμοποιηθεί και στην προκαταρκτική αξιολόγηση της έκθεσης.

### ΠΡΟΕΙΔΟΠΟΙΗΣΗ:

- Η εκπομπή κραδασμών κατά τη χρήση του ηλεκτρικού εργαλείου σε πραγματικές συνθήκες μπορεί να διαφέρει από τη δηλωμένη τιμή(ές) εκπομπής ανάλογα με τους τρόπους χρήσης του εργαλείου, ιδιαίτερα το είδος του τεμαχίου εργασίας που υπόκειται επεξεργασία.
- Φροντίστε να λάβετε τα κατάλληλα μέτρα προστασίας του χειριστή βάσει ενός υπολογισμού της έκθεσης σε πραγματικές συνθήκες χρήσης (λαμβάνοντας υπόψη όλες τις συνιστώσες του κύκλου λειτουργίας όπως τους χρόνους που το εργαλείο είναι εκτός λειτουργίας και όταν βρίσκεται σε αδρανή λειτουργία πέραν του χρόνου ενεργοποίησης).

### Δήλωση Συμμόρφωσης

#### *Μόνο για χώρες της Ευρώπης*

Οι Δηλώσεις Συμμόρφωσης περιλαμβάνονται στο Παράρτημα Α στο παρόν εγχειρίδιο οδηγιών.



# Makita Europe N.V.

Jan-Baptist Vinkstraat 2, 3070 Kortenberg, Belgium

# Makita Corporation

3-11-8, Sumiyoshi-cho, Anjo, Aichi 446-8502 Japan

[www.makita.com](http://www.makita.com)

884718G996

ALA

